

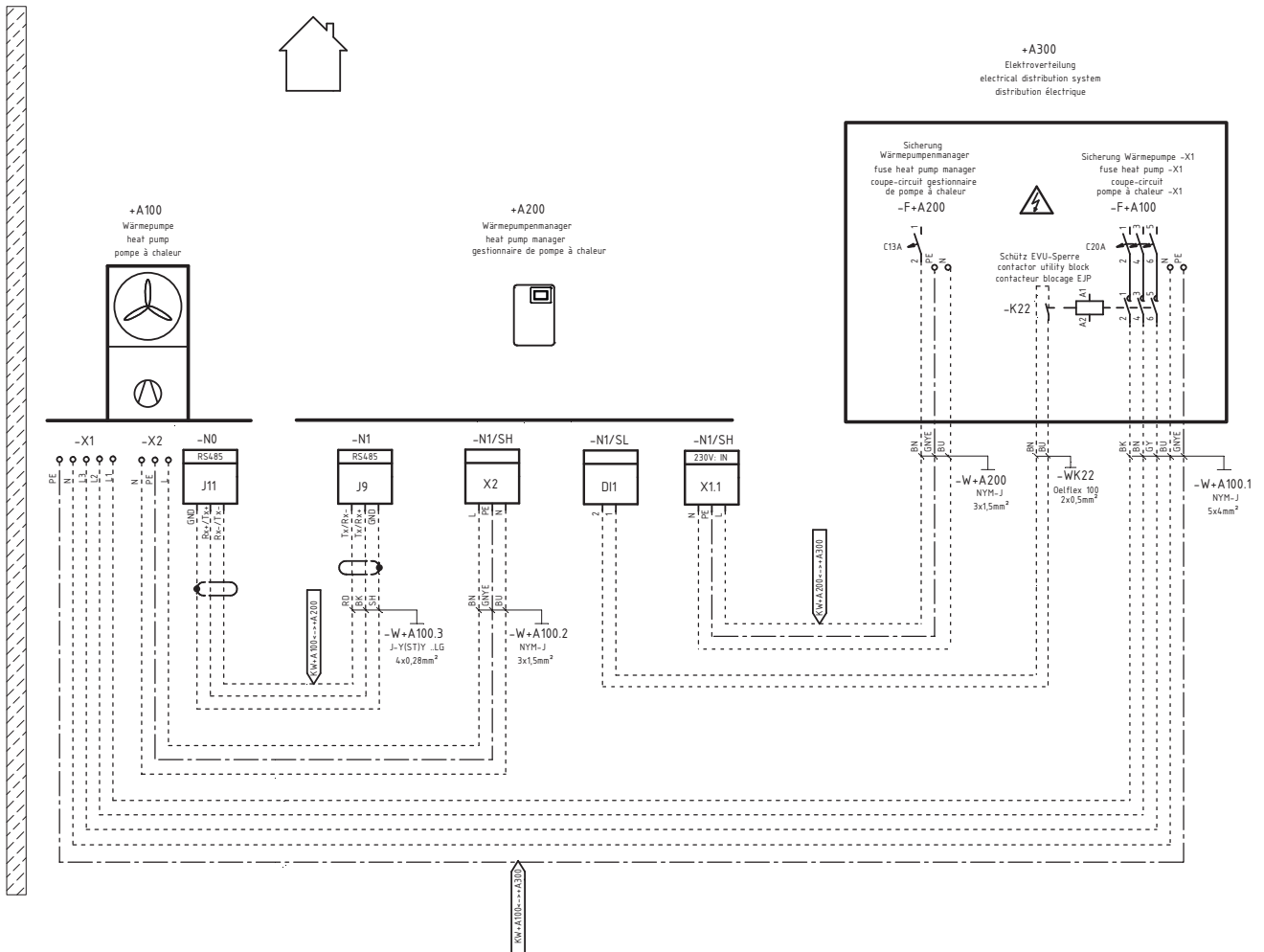


Luft-Wasser-Wärmepumpe

LI 1826C

1

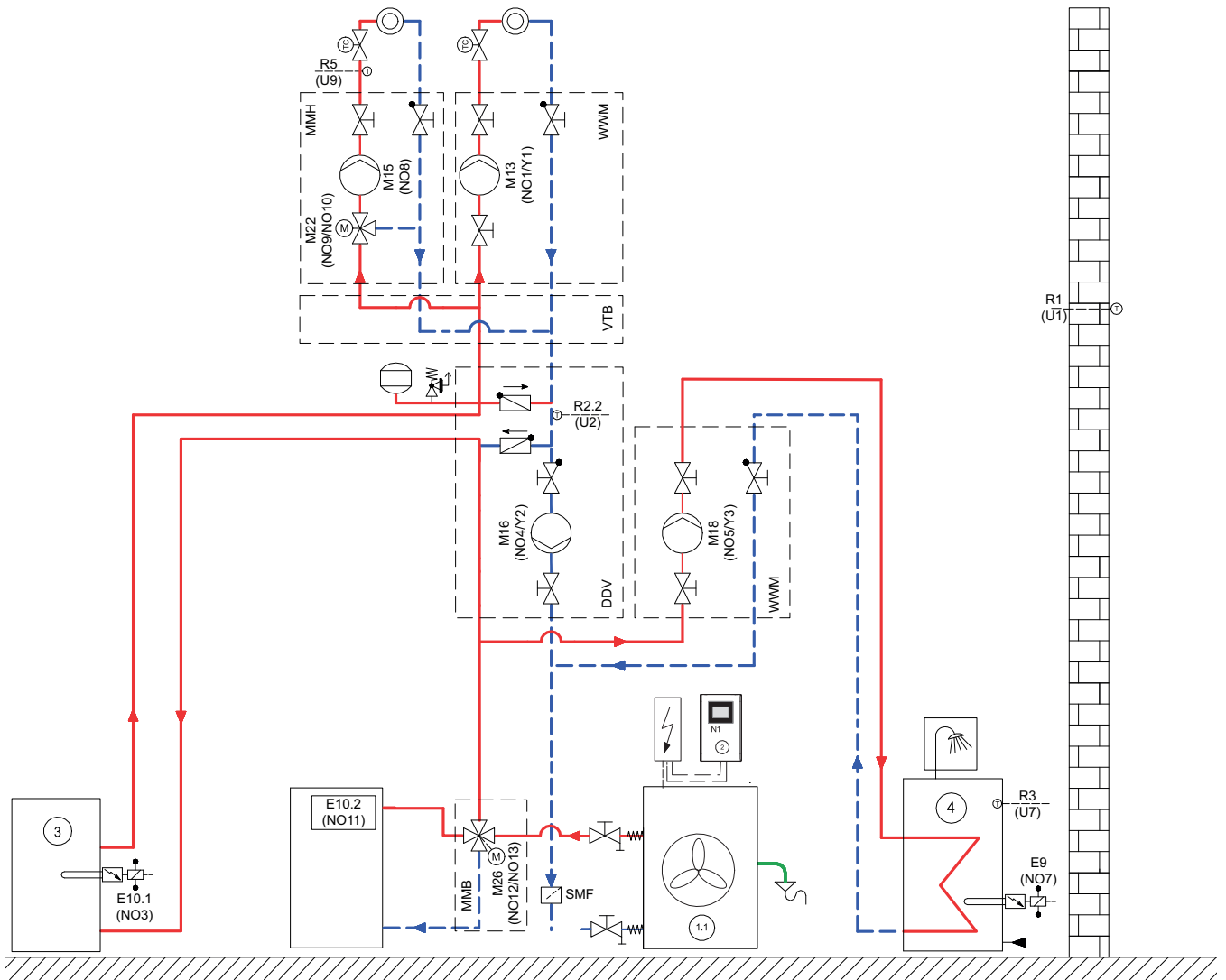
electrical layout





2

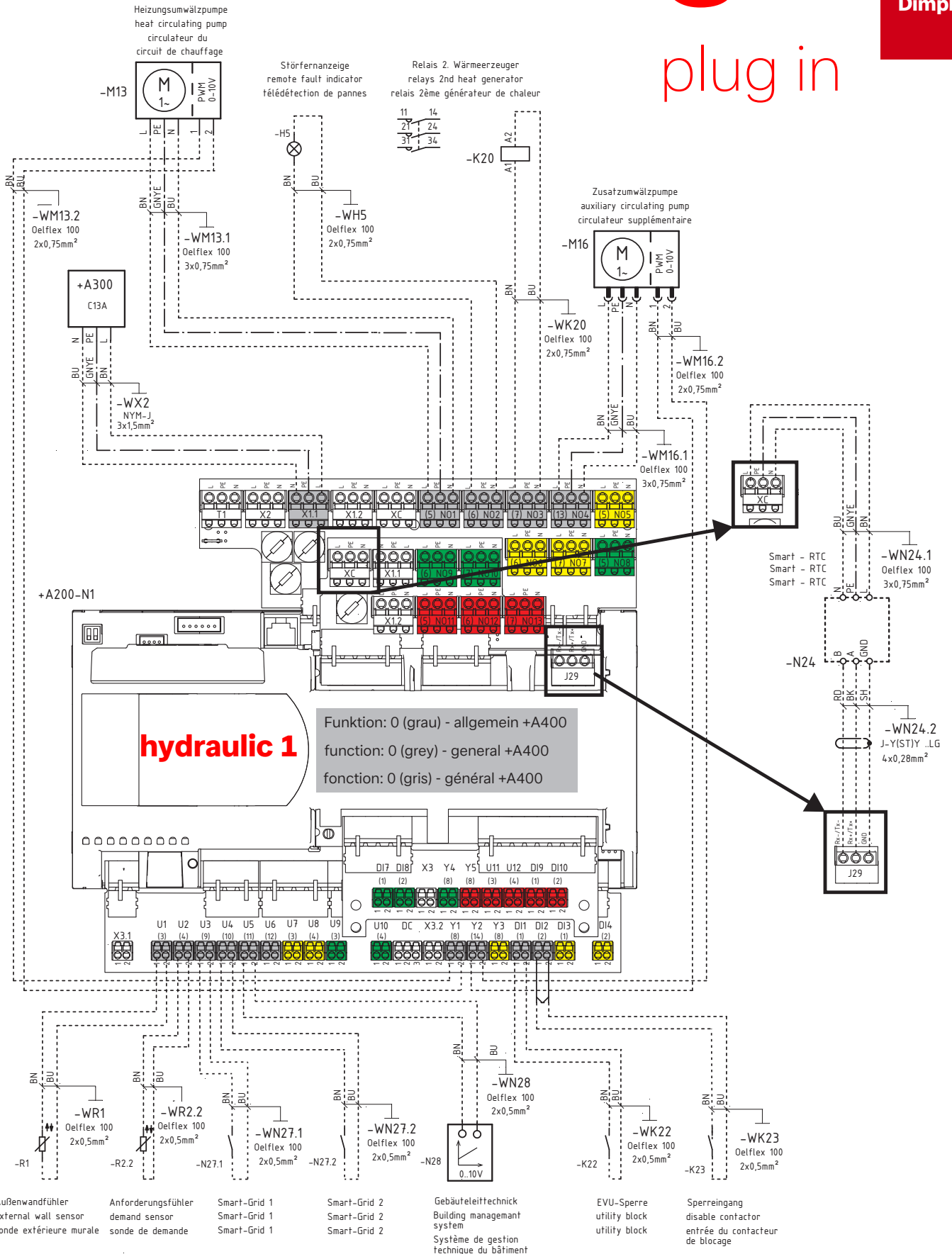
hydraulic

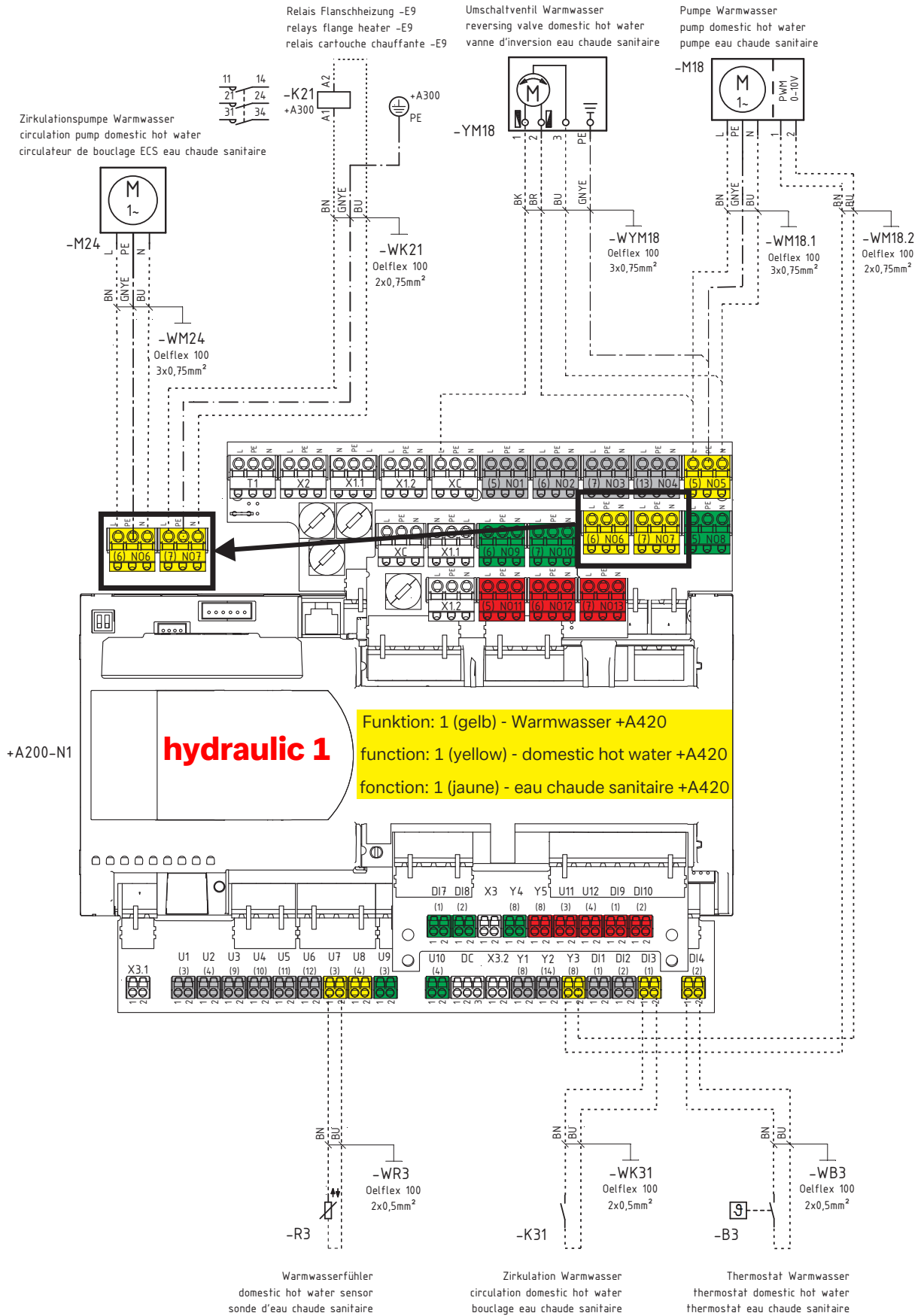


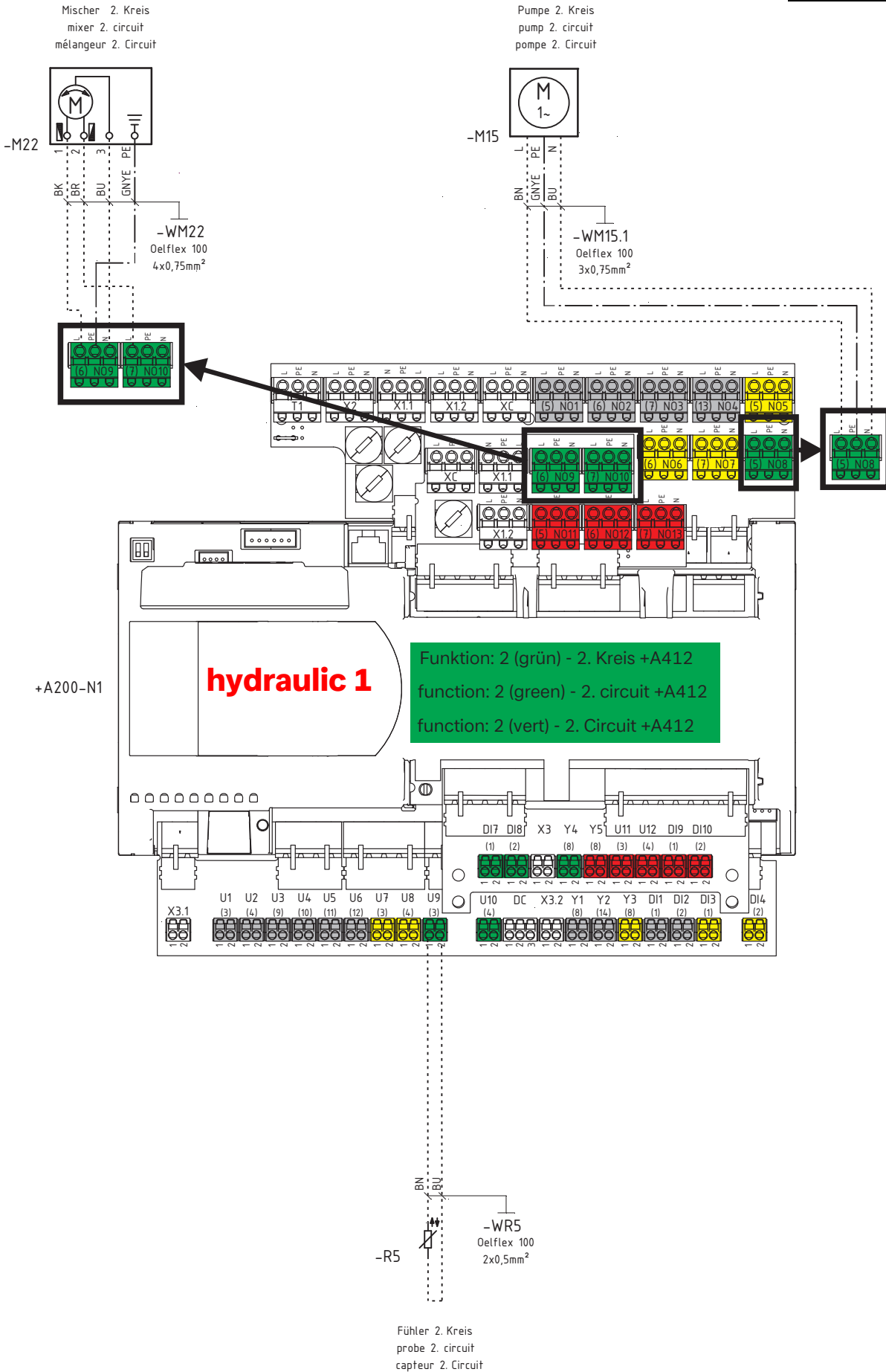
hydraulic 1

3

plug in







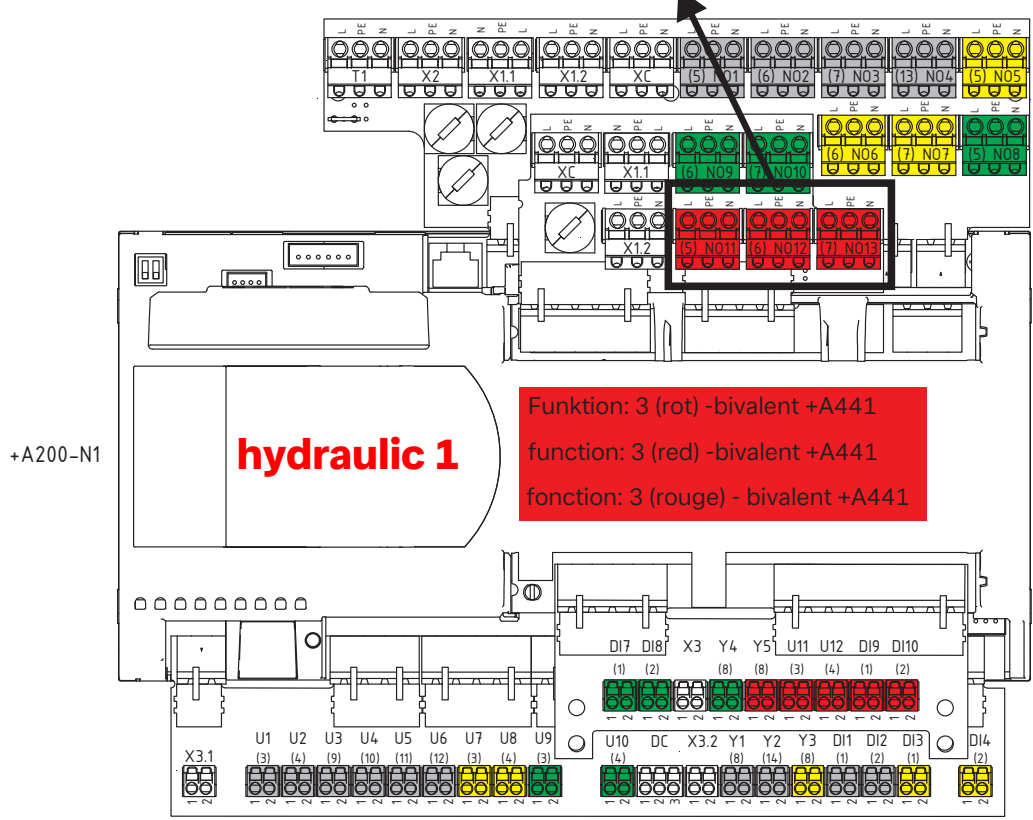
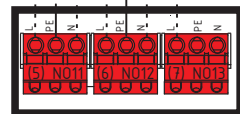
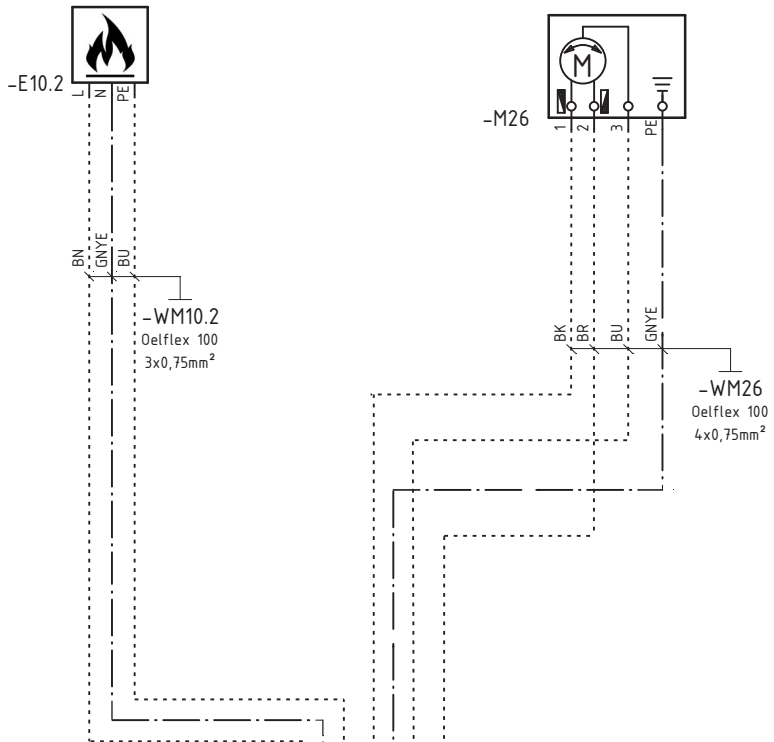


Glen
Dimplex
Deutschland

Dimplex

Wärmeerzeuger bivalent
heat generator bivalent
générateur de chaleur bivalente

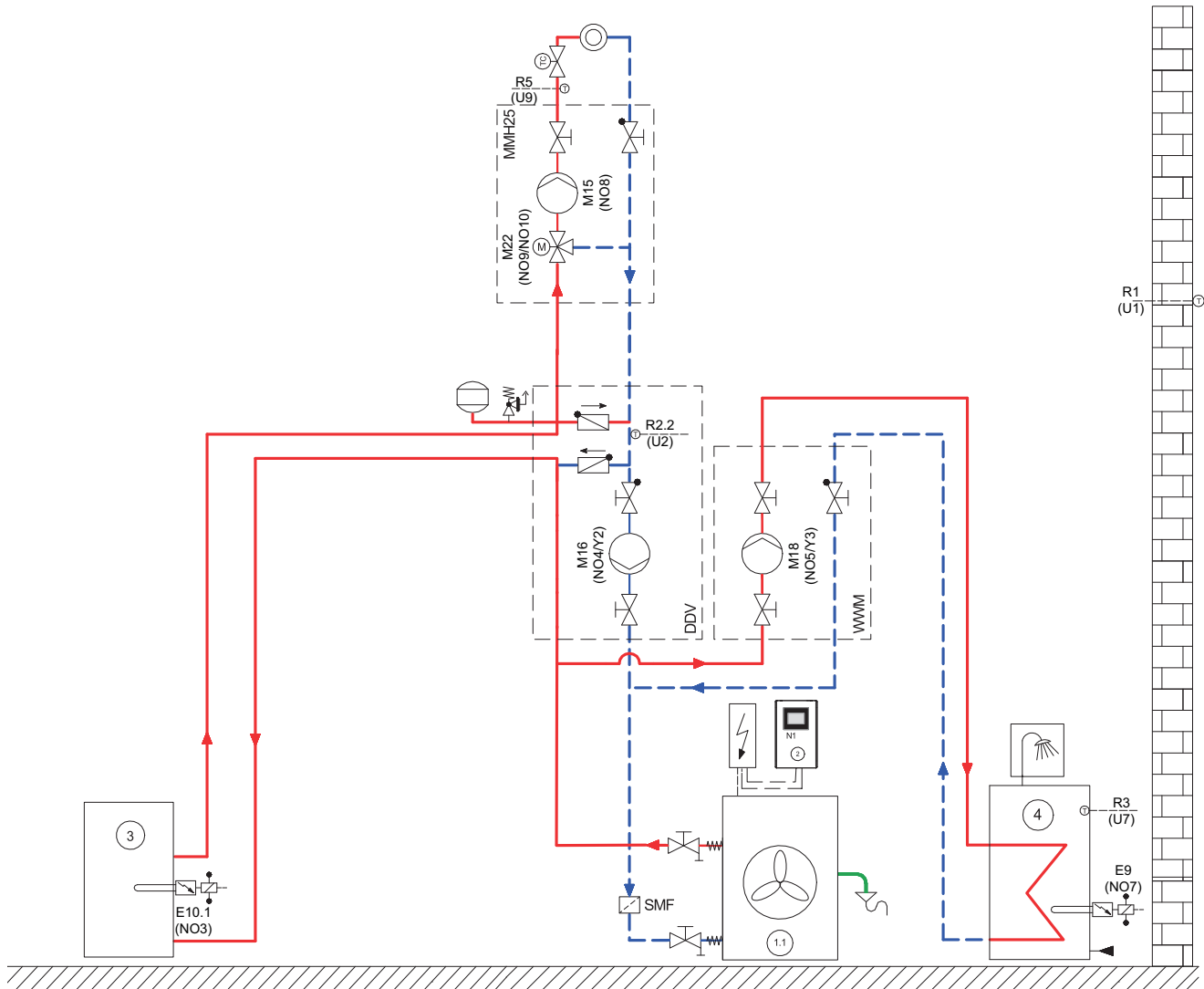
Mischer bivalent
mixer bivalent
mélangeur bivalent



4



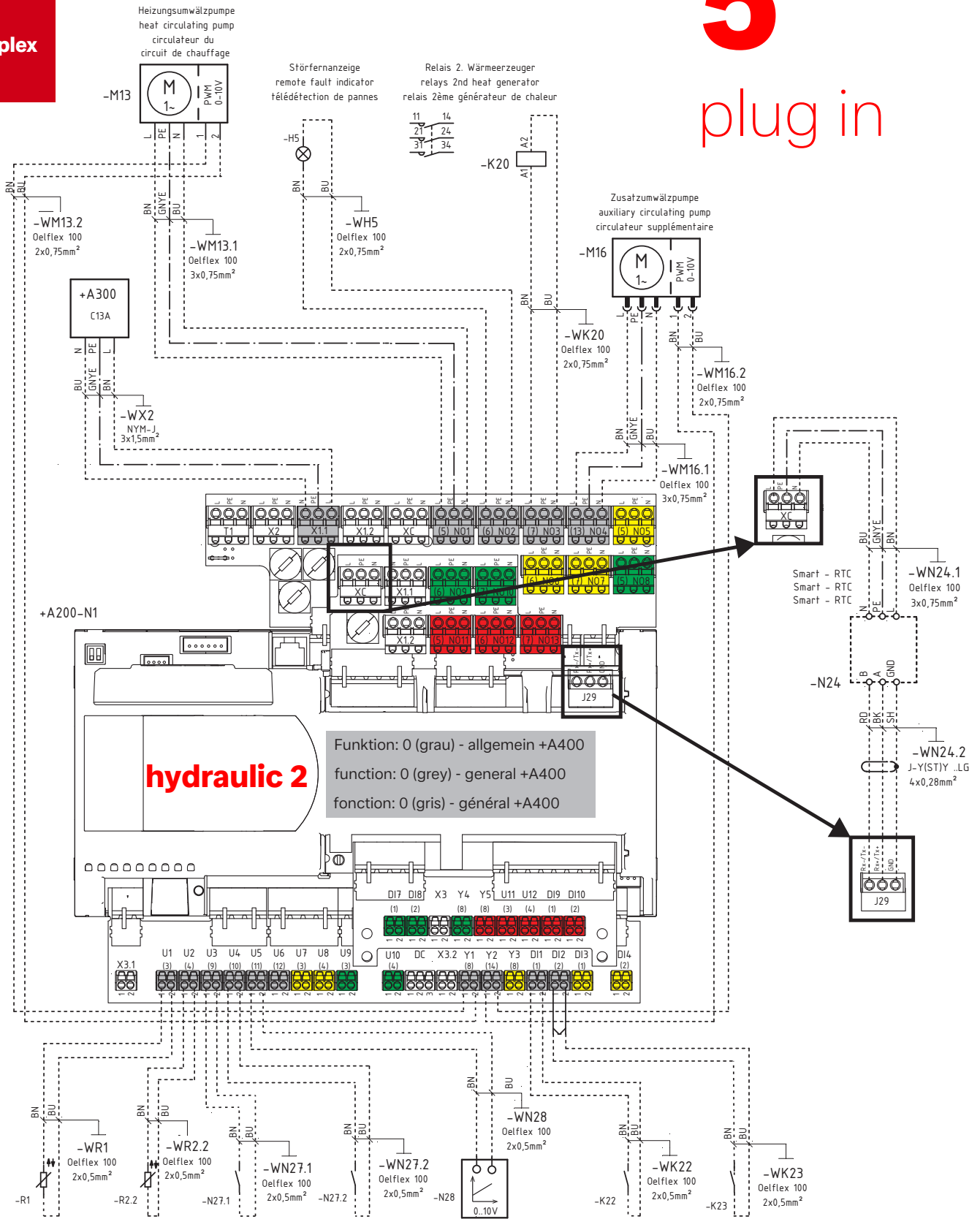
hydraulic



hydraulic 2



5 plug in



Außenwandfühler
external wall sensor
sonde extérieure murale

Anforderungsfühler
demand sensor
sonde de demande

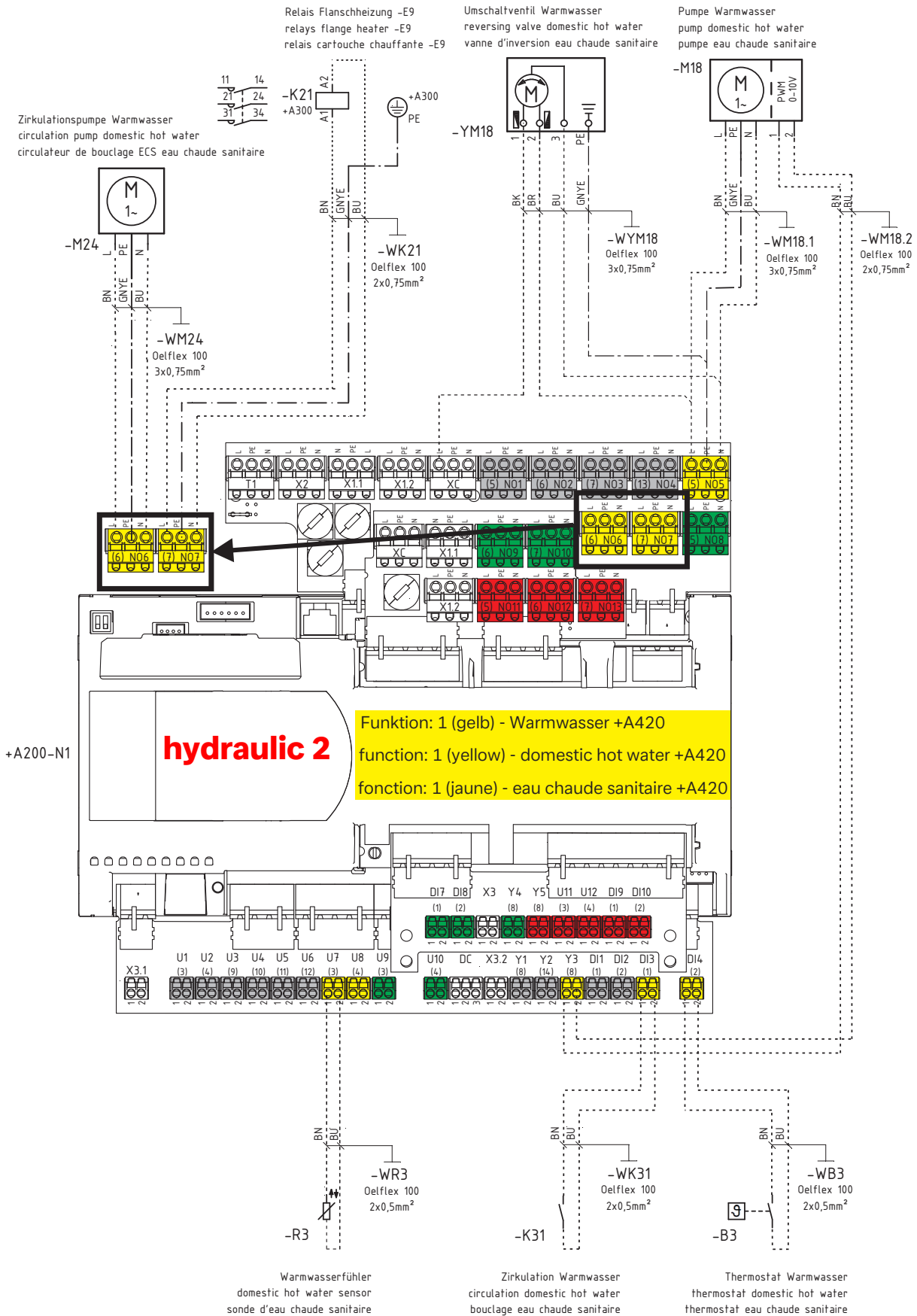
Smart-Grid 1
Smart-Grid 1
Smart-Grid 1

Smart-Grid 2
Smart-Grid 2
Smart-Grid 2

Gebäudeleittechnik
Building management system
Système de gestion technique du bâtiment

EVU-Sperre
utility block
utility block

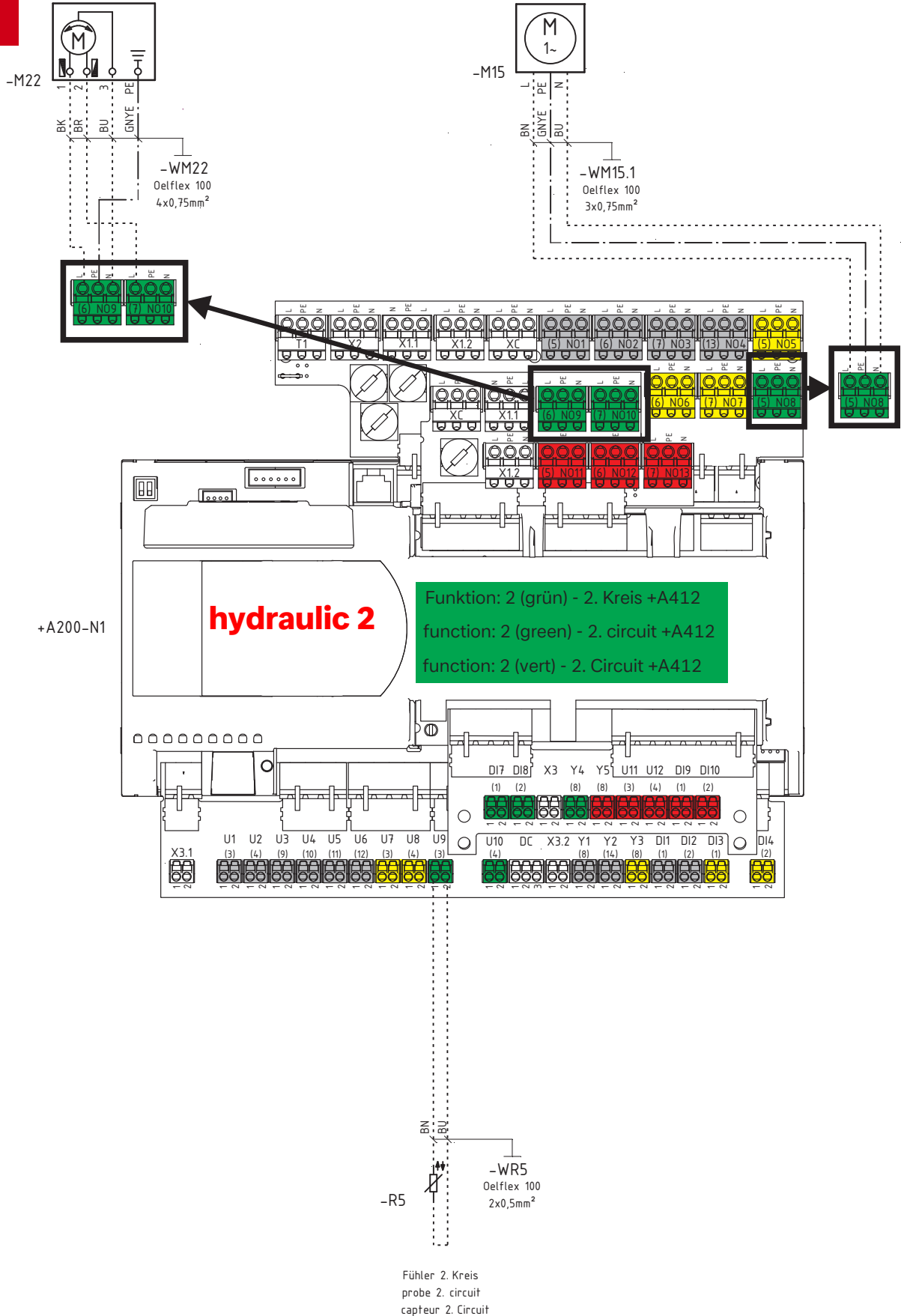
Sperreingang
disable contactor
entrée du contacteur de blocage

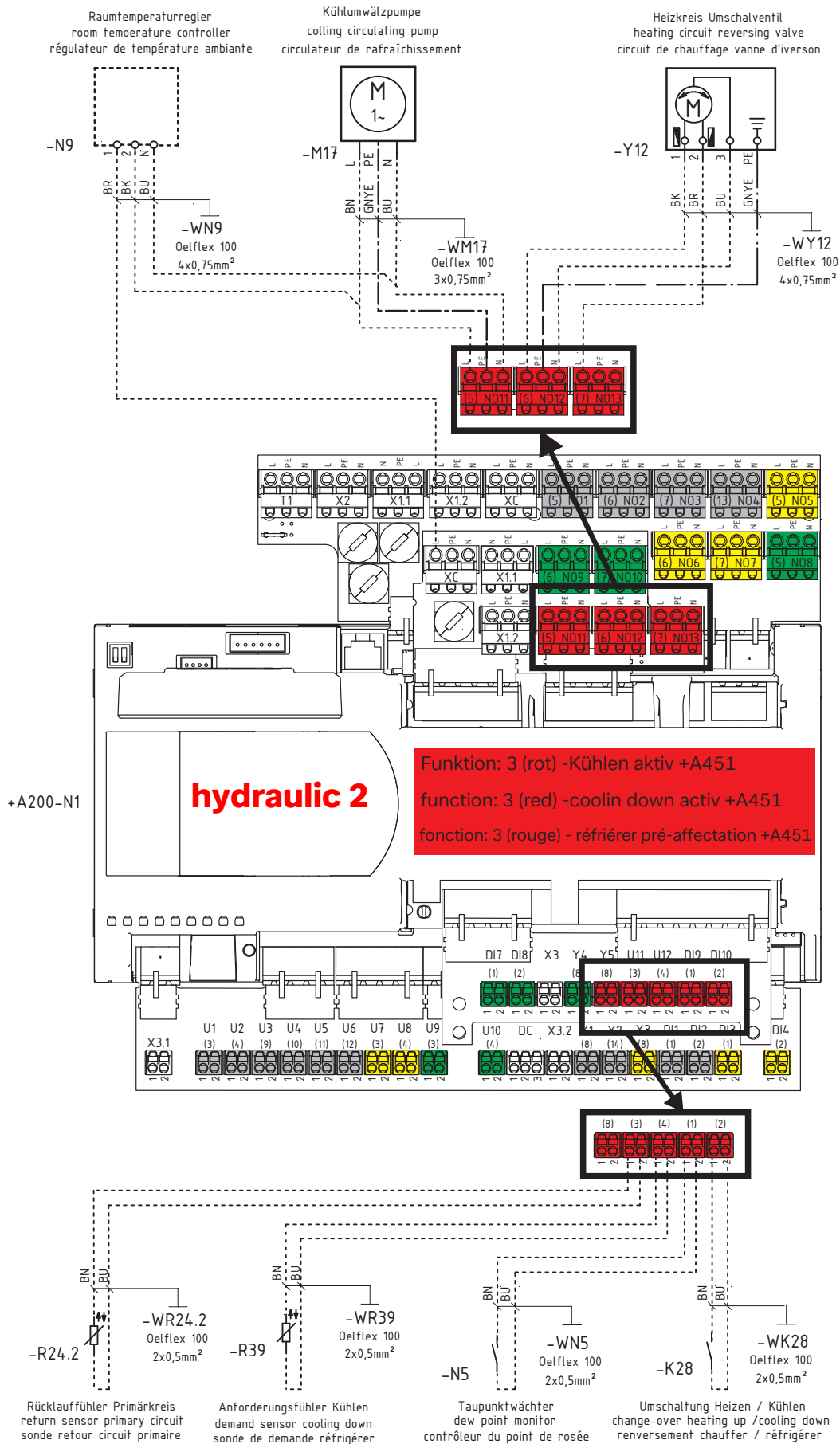




Mischer 2. Kreis
mixer 2. circuit
mélangeur 2. Circuit

Pumpe 2. Kreis
pump 2. circuit
pompe 2. Circuit







**Glen
Dimplex**
Deutschland

Dimplex