



# Powietrzna pompa ciepła split

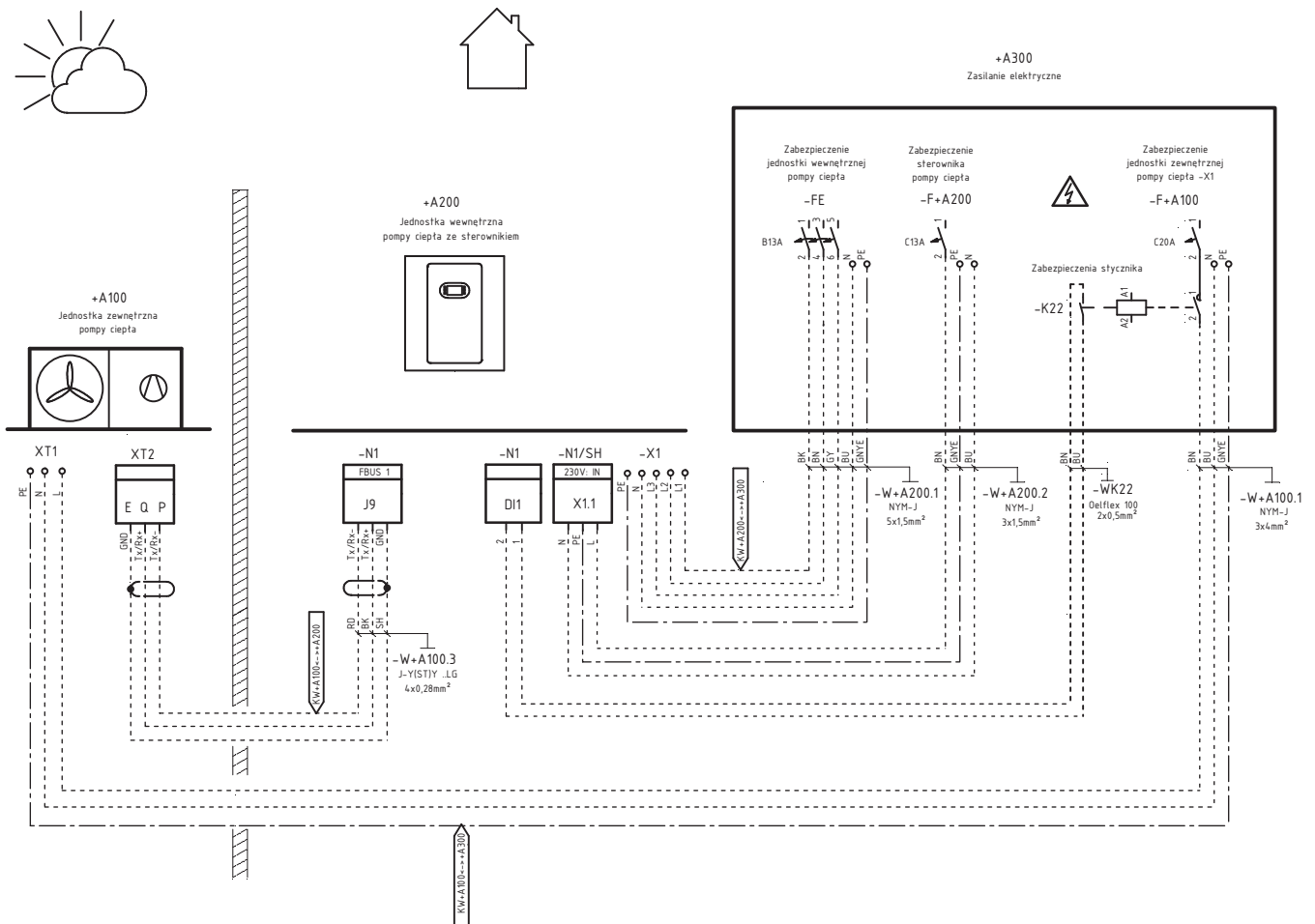
## LIA 0608HXCF M

## LIA 0911HXCF M

## HX 3-fazowa

# 1

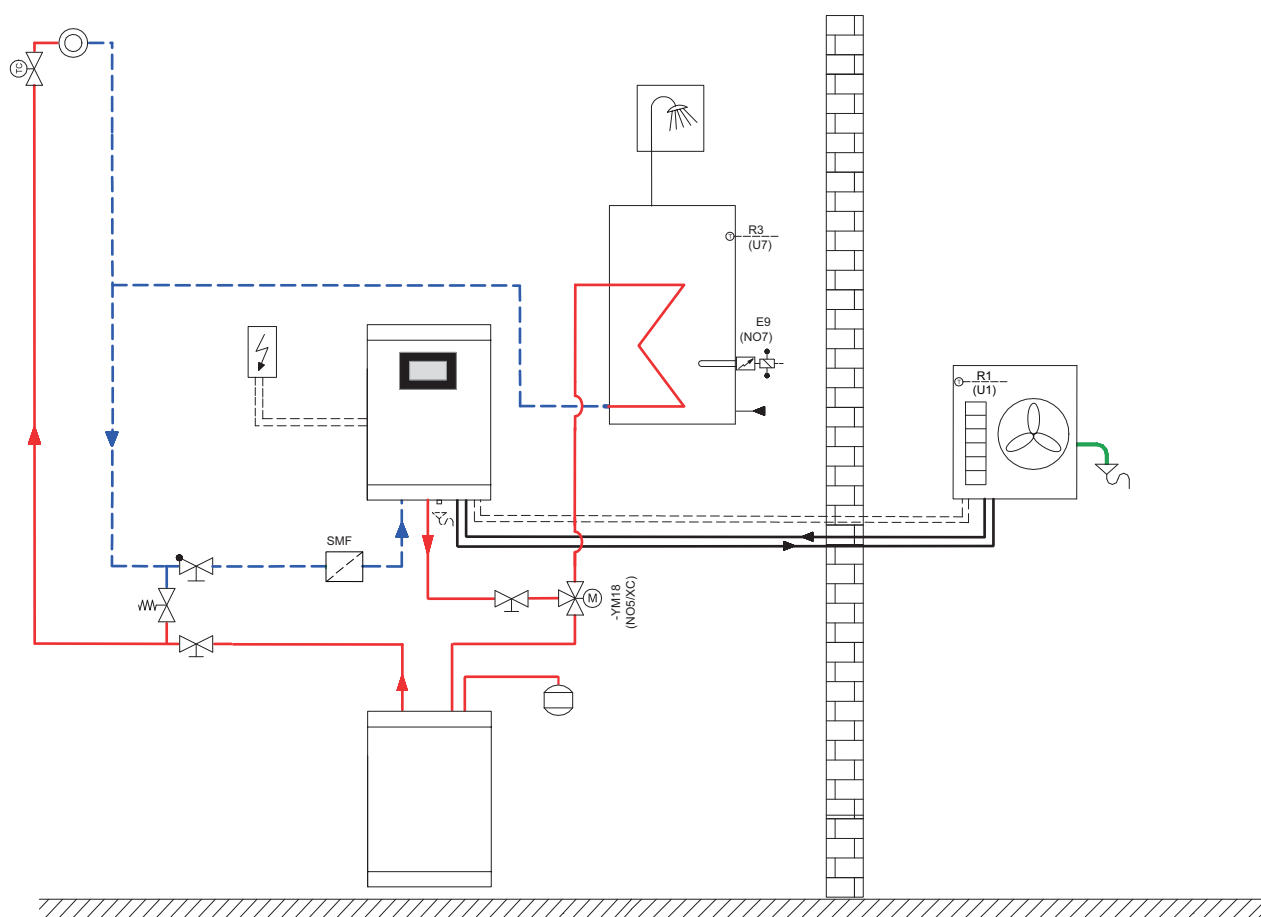
## schemat elektryczny





# 2

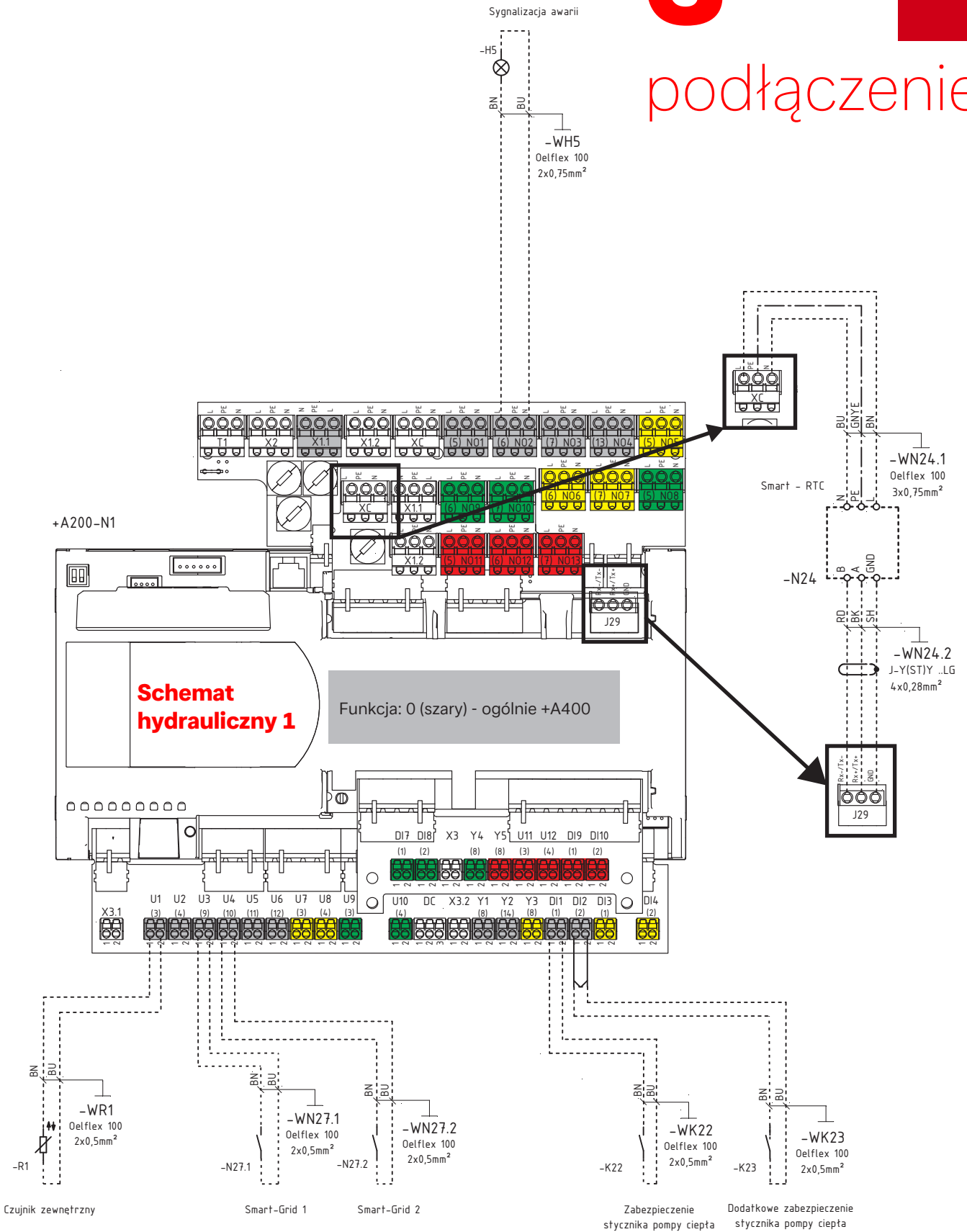
## schemat hydrauliczny



**Schemat hydrauliczny 1**

# 3

## podłączenie





Stycznik grzałki elektrycznej -E9

Napęd zaworu przelotowego  
obieg grzewczy

