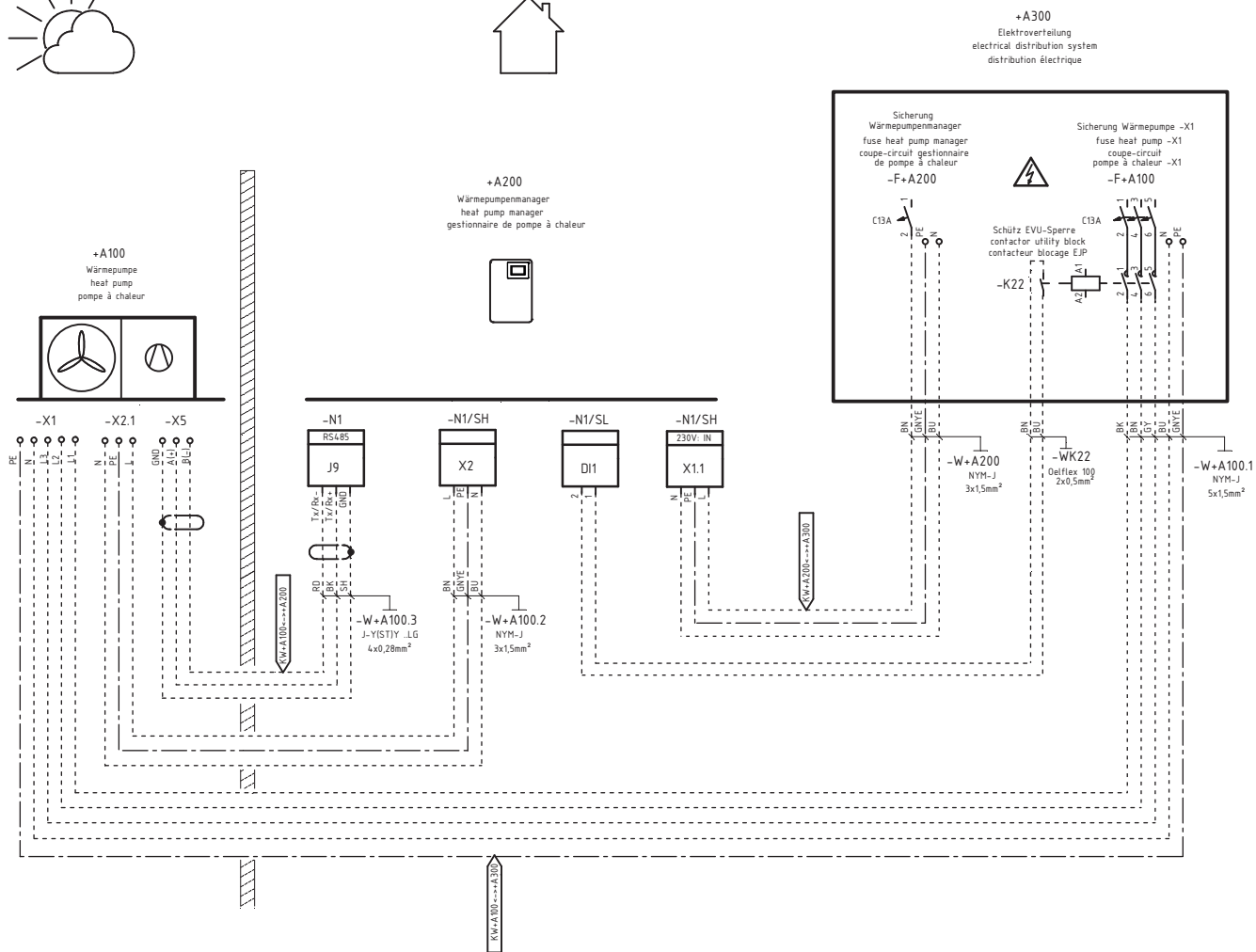


# Luft-Wasser-Wärmepumpe

## LA 1118CP

# 1

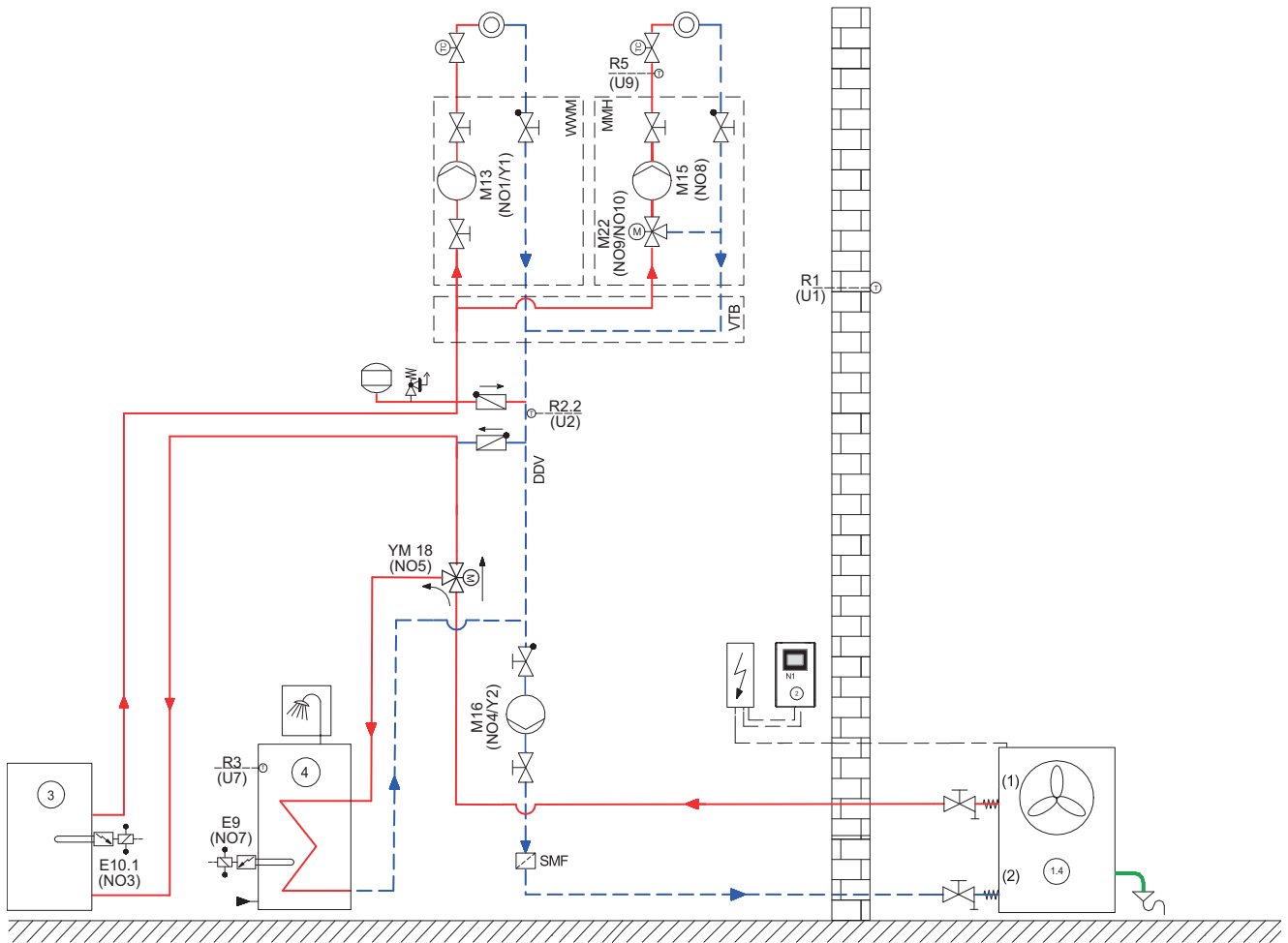
## electrical layout

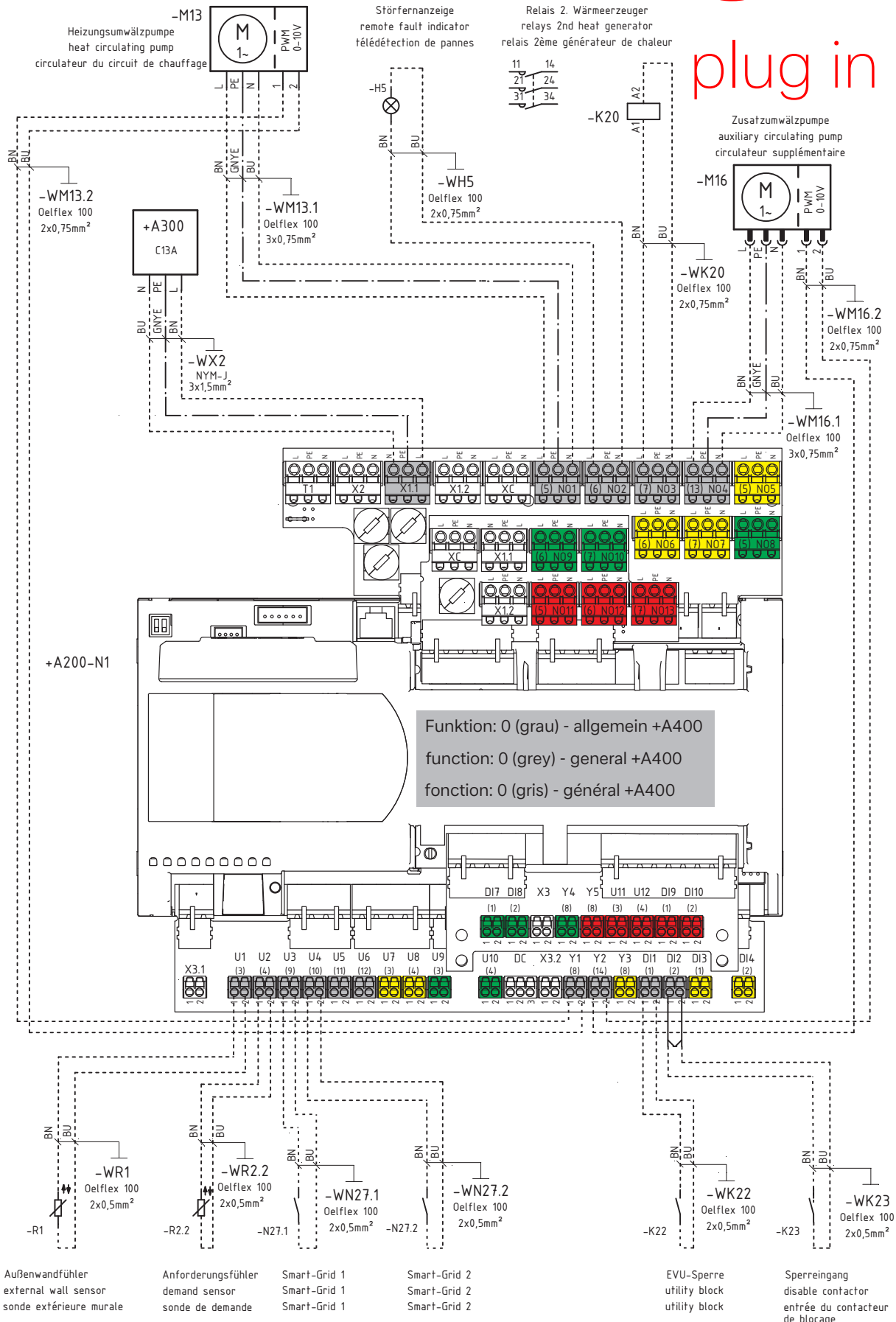


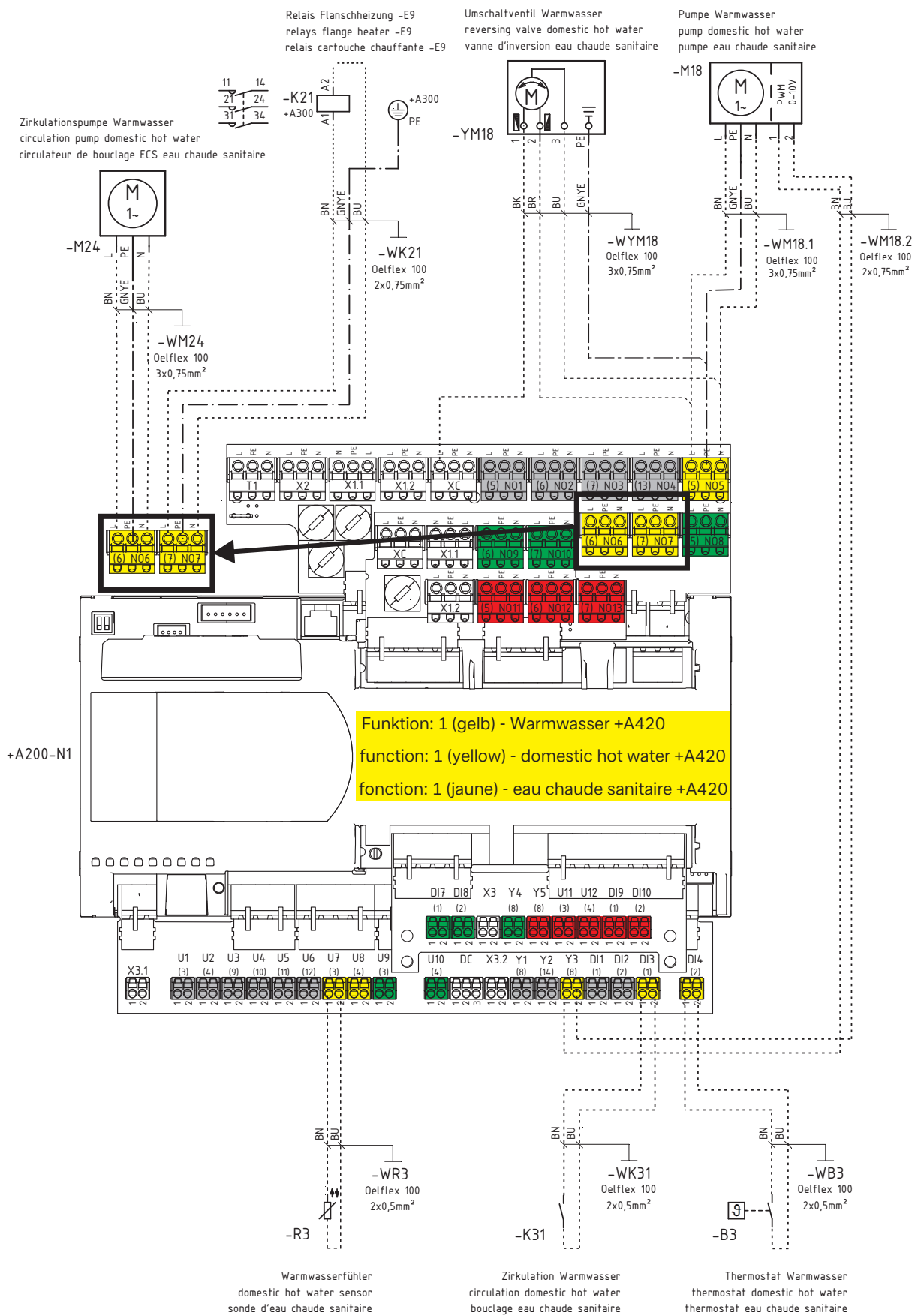


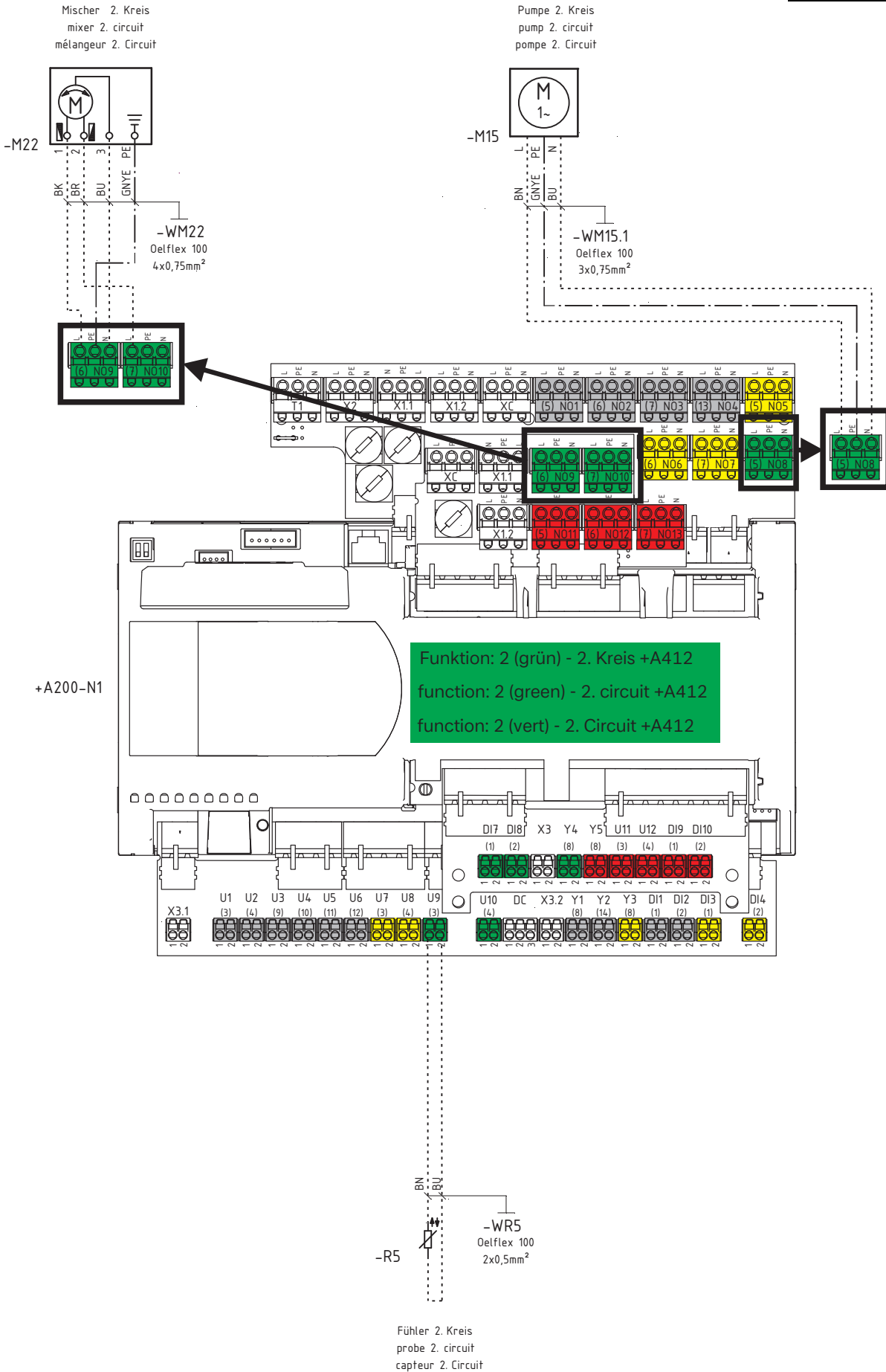
# 2

## hydraulic









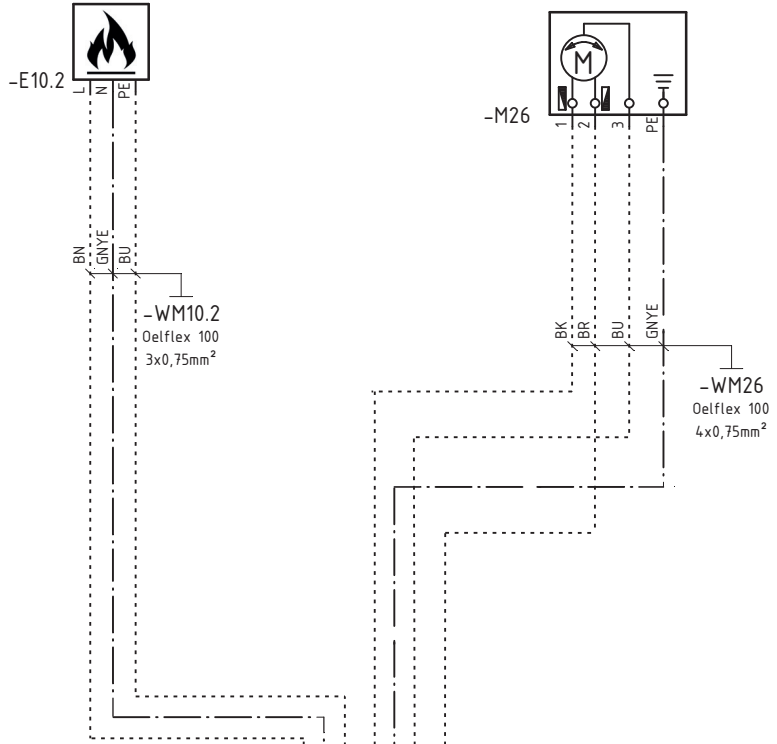


Glen  
Dimplex  
Deutschland

Dimplex

Wärmeerzeuger bivalent  
heat generator bivalent  
générateur de chaleur bivalente

Mischer bivalent  
mixer bivalent  
mélangeur bivalent



+A200-N1

Funktion: 3 (rot) -bivalent +A441  
function: 3 (red) -bivalent +A441  
fonction: 3 (rouge) - bivalent +A441

