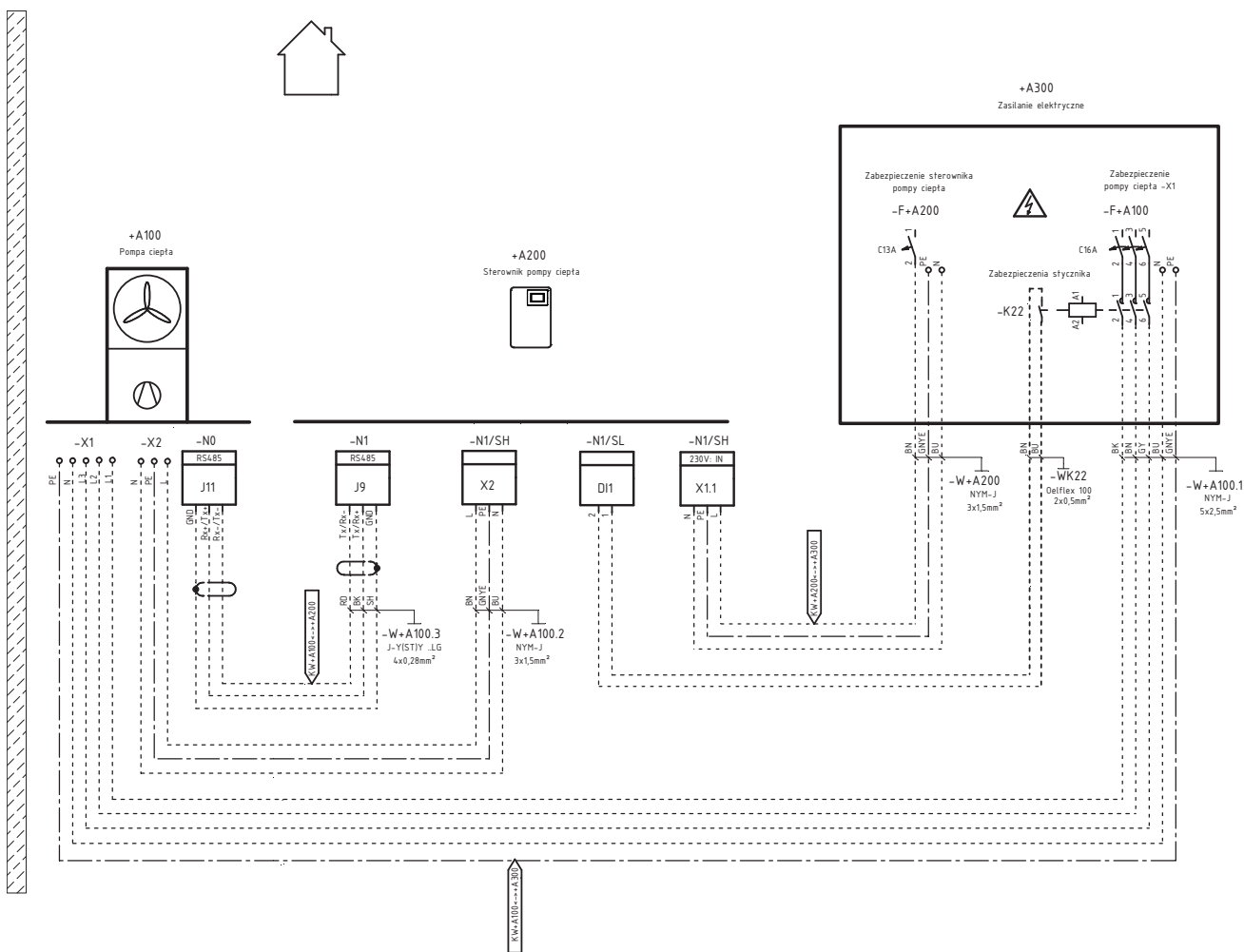


# Powietrzna pompa ciepła

## LI 1422C

# 1

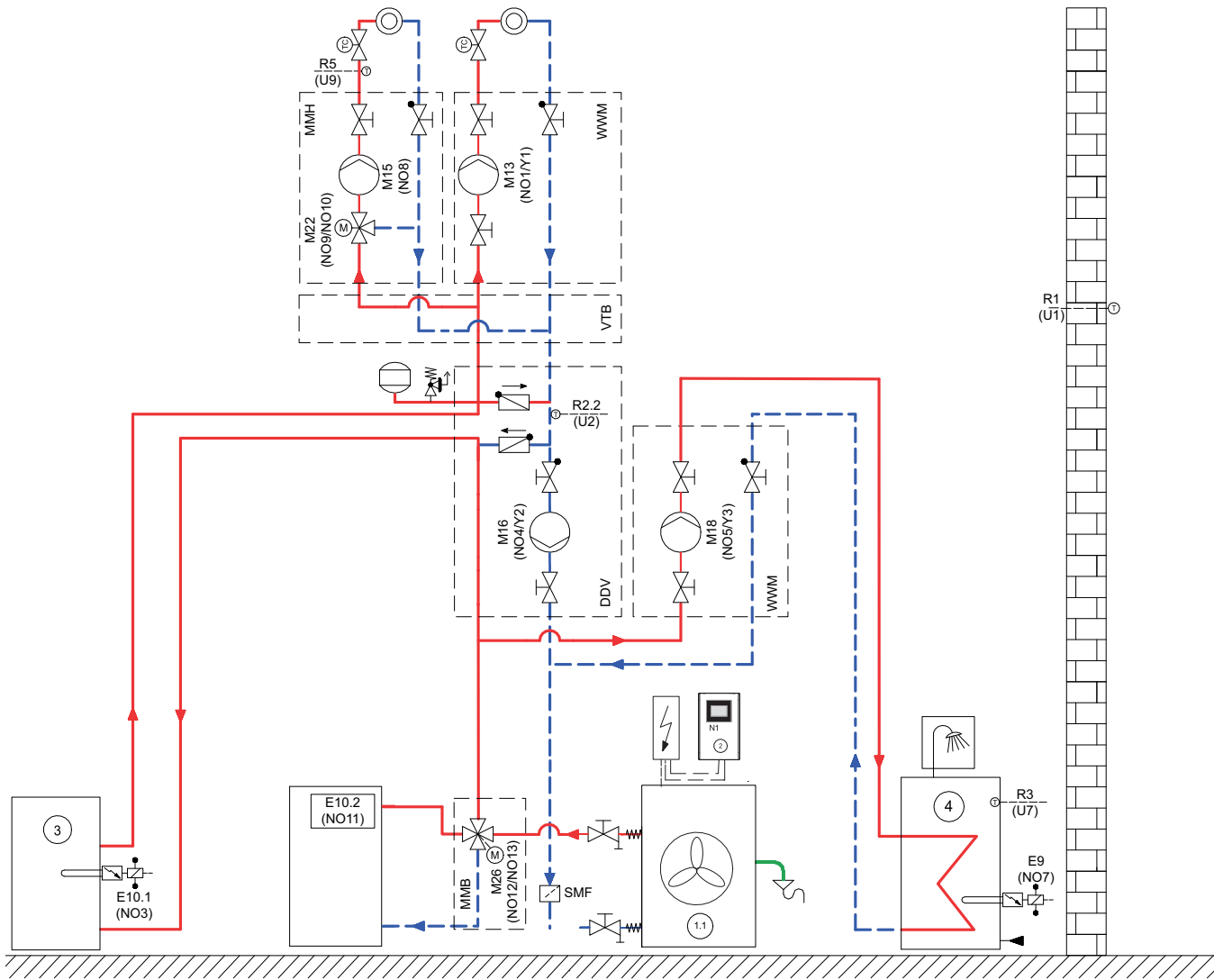
## schemat elektryczny





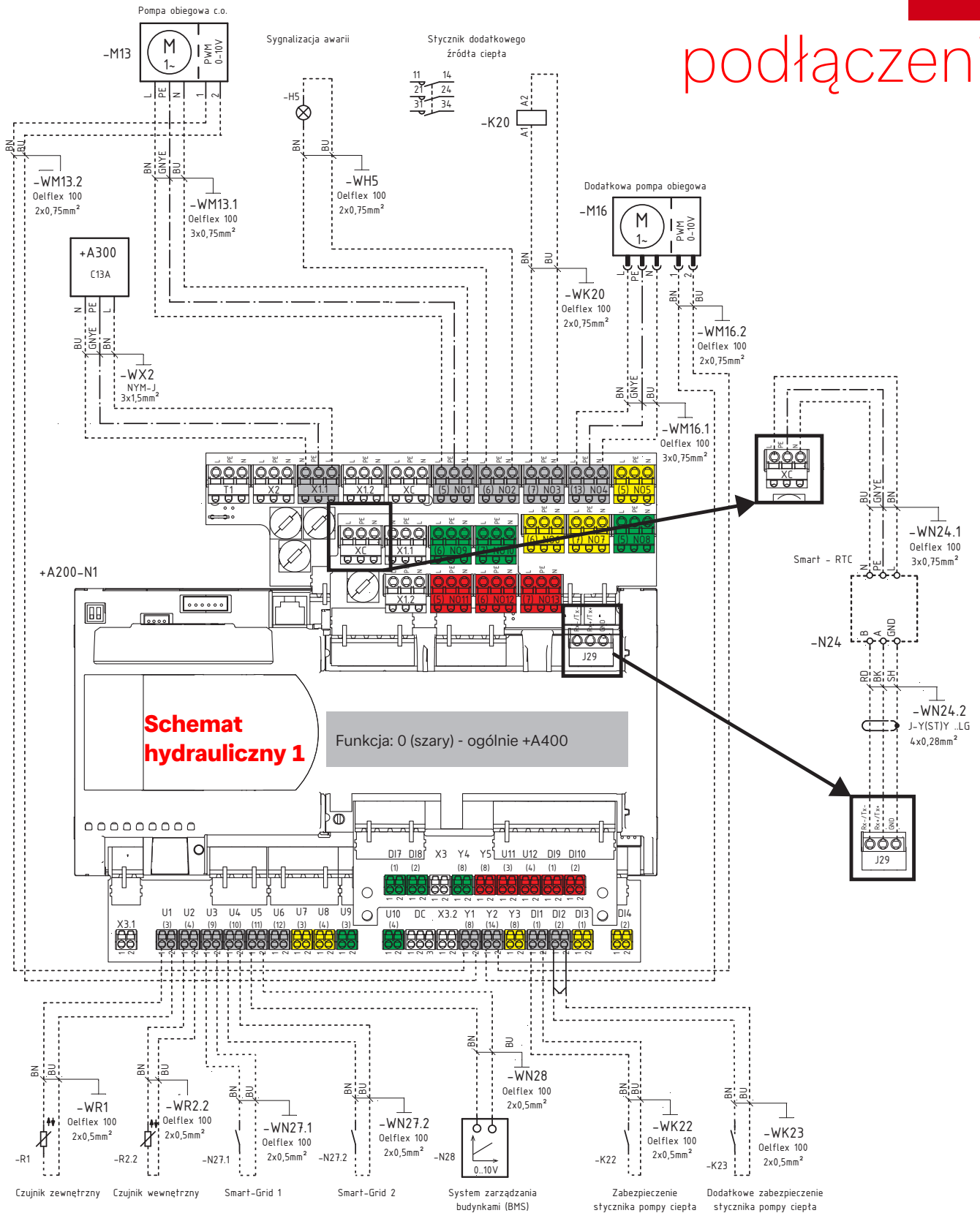
# 2

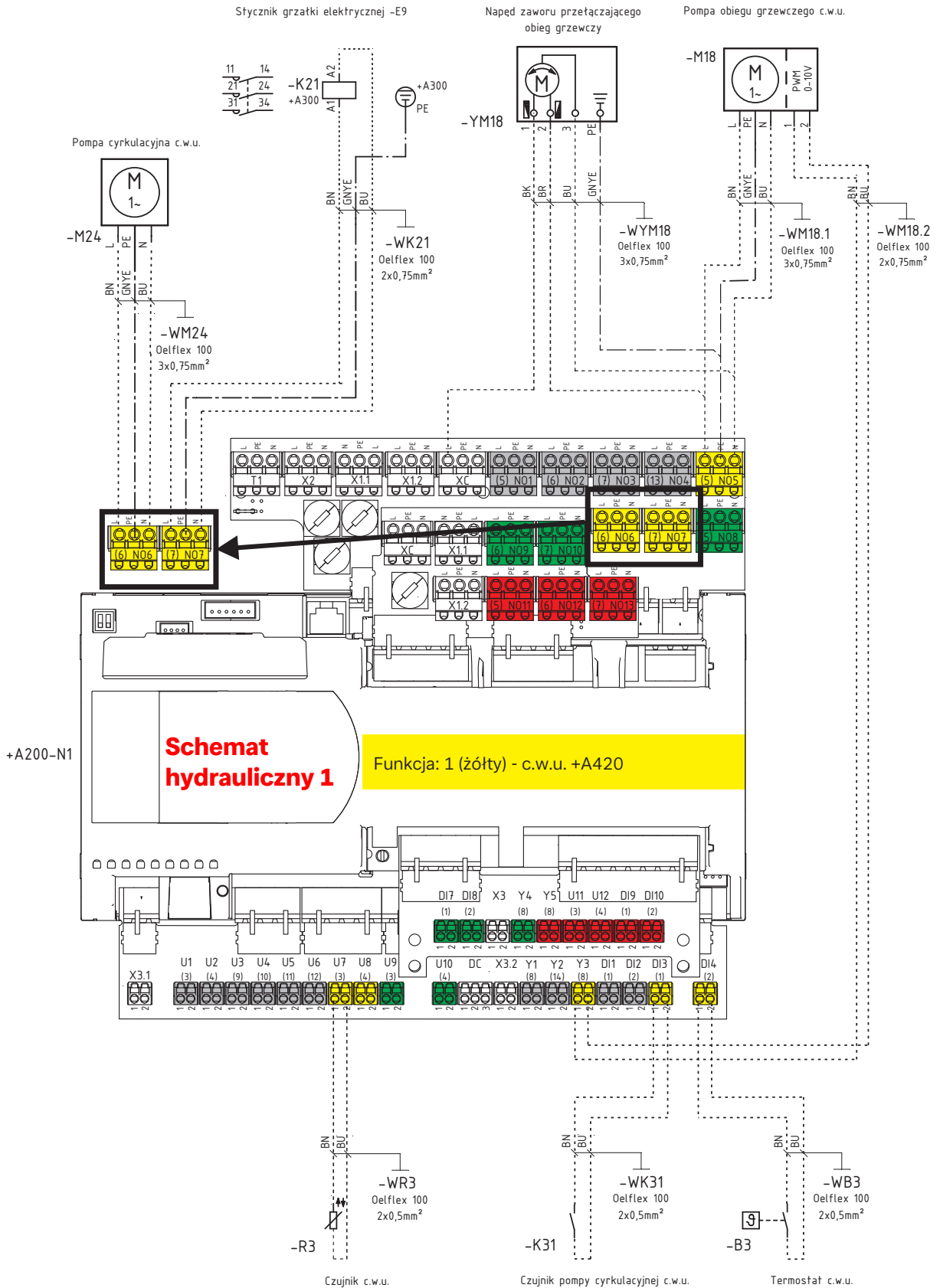
## schemat hydrauliczny

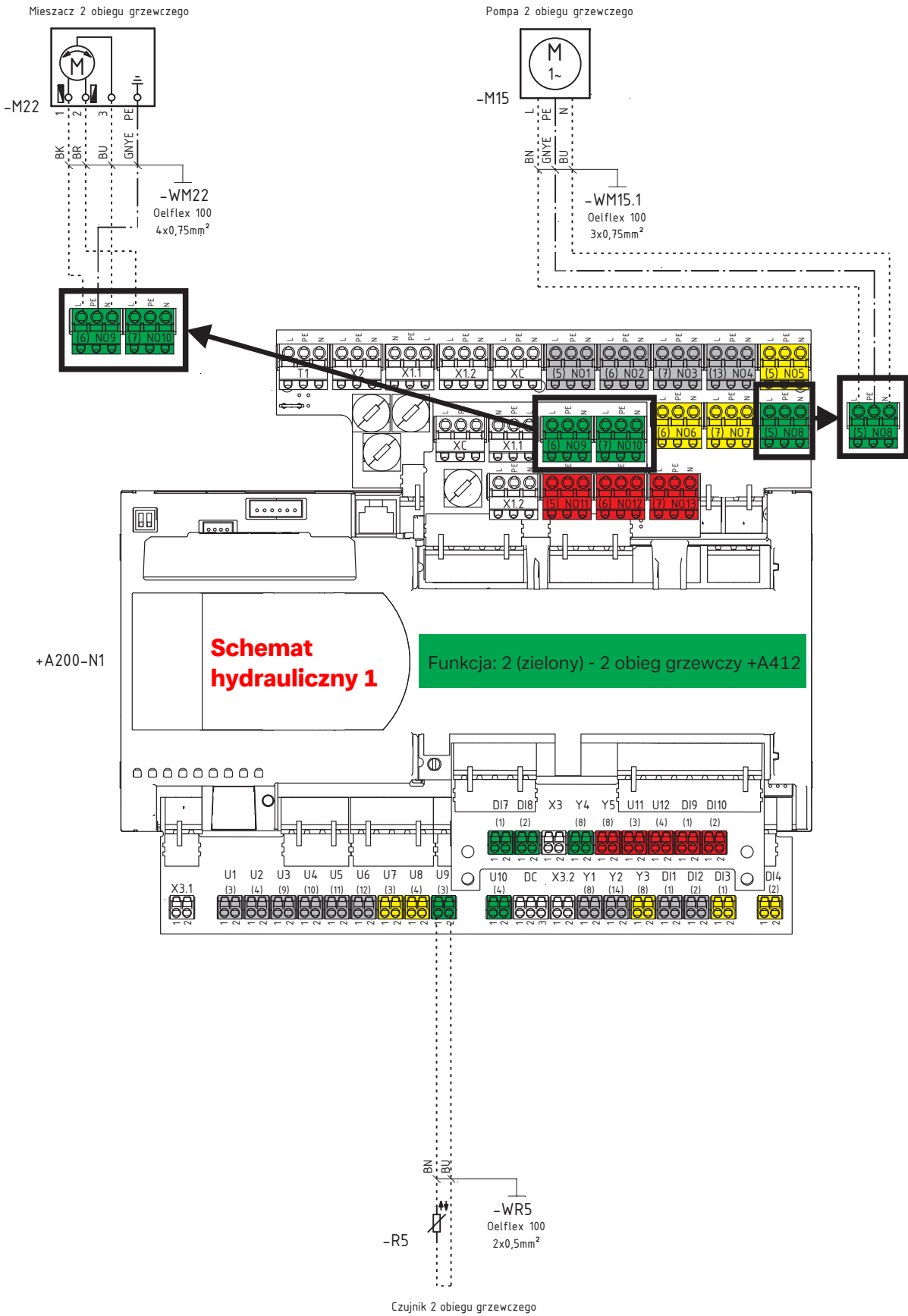


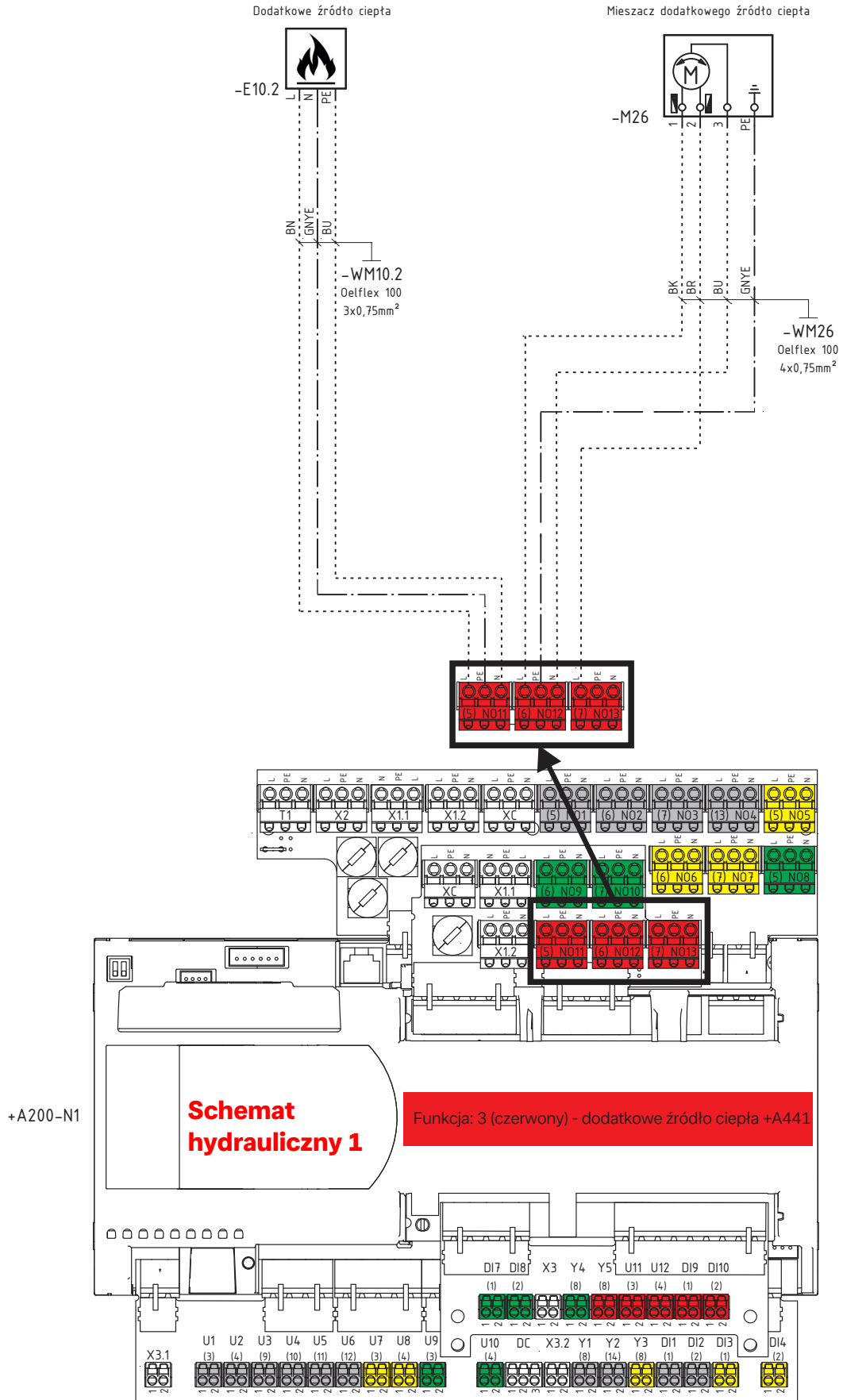
**Schemat hydrauliczny 1**

# podłączenie





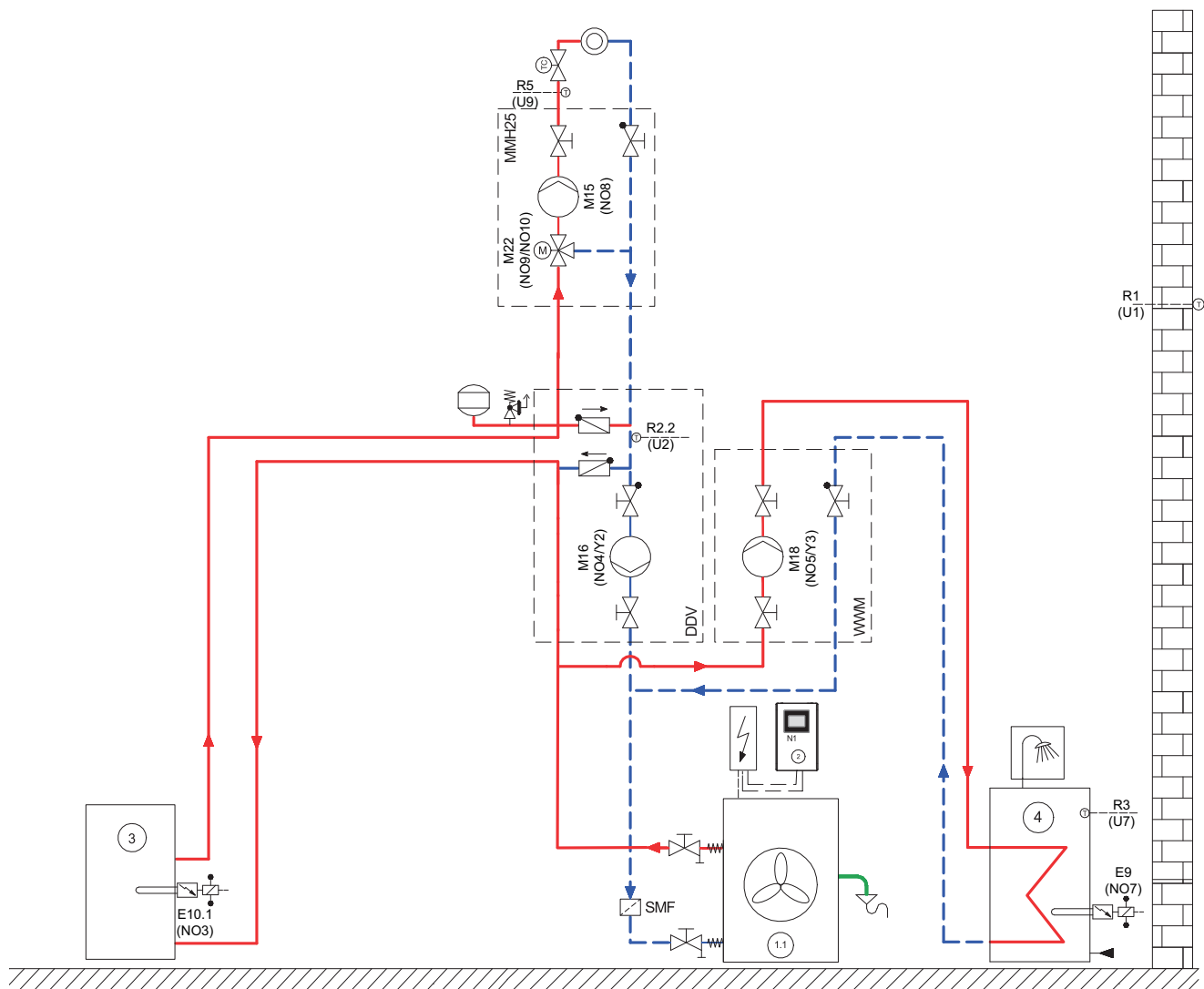




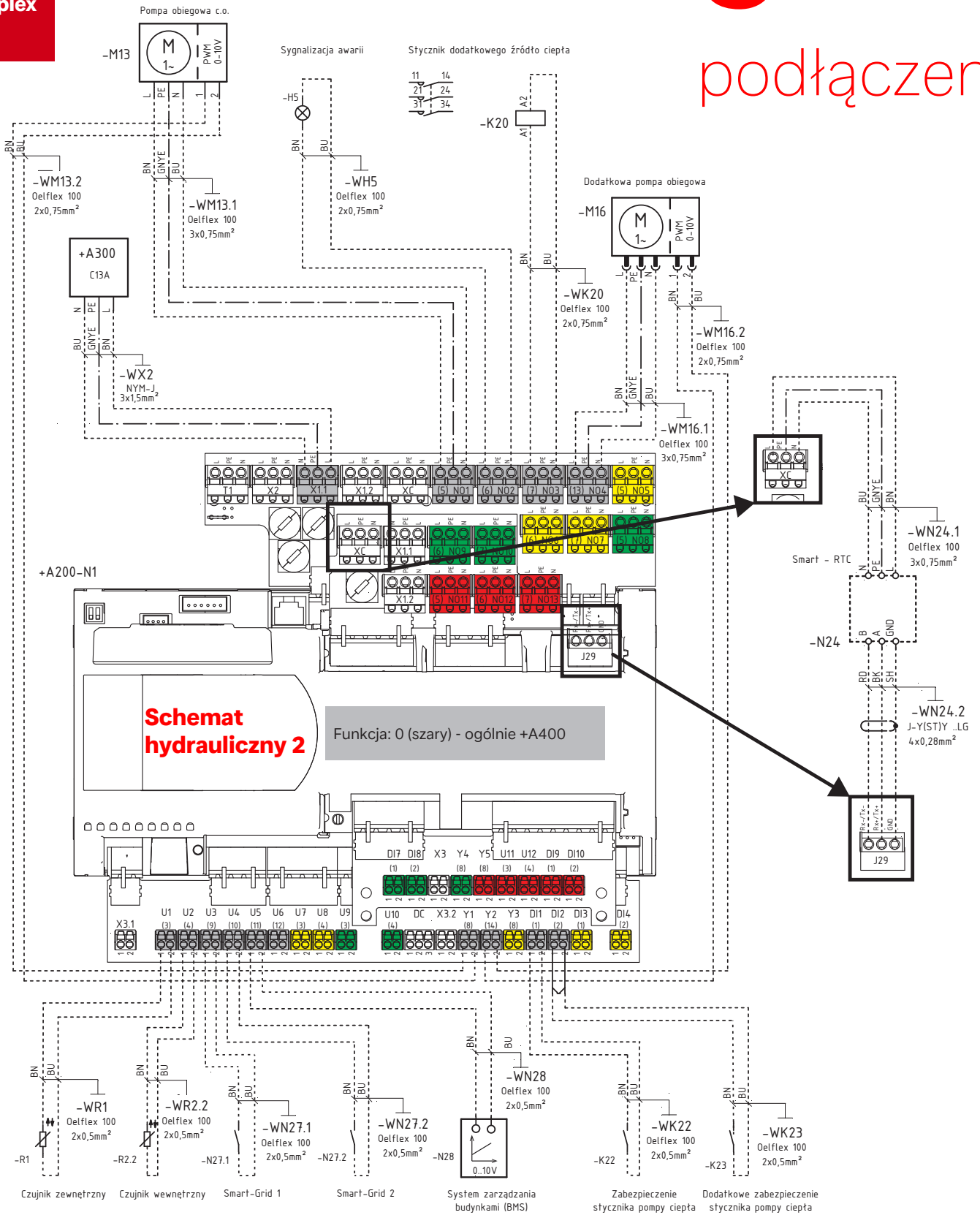
# 4



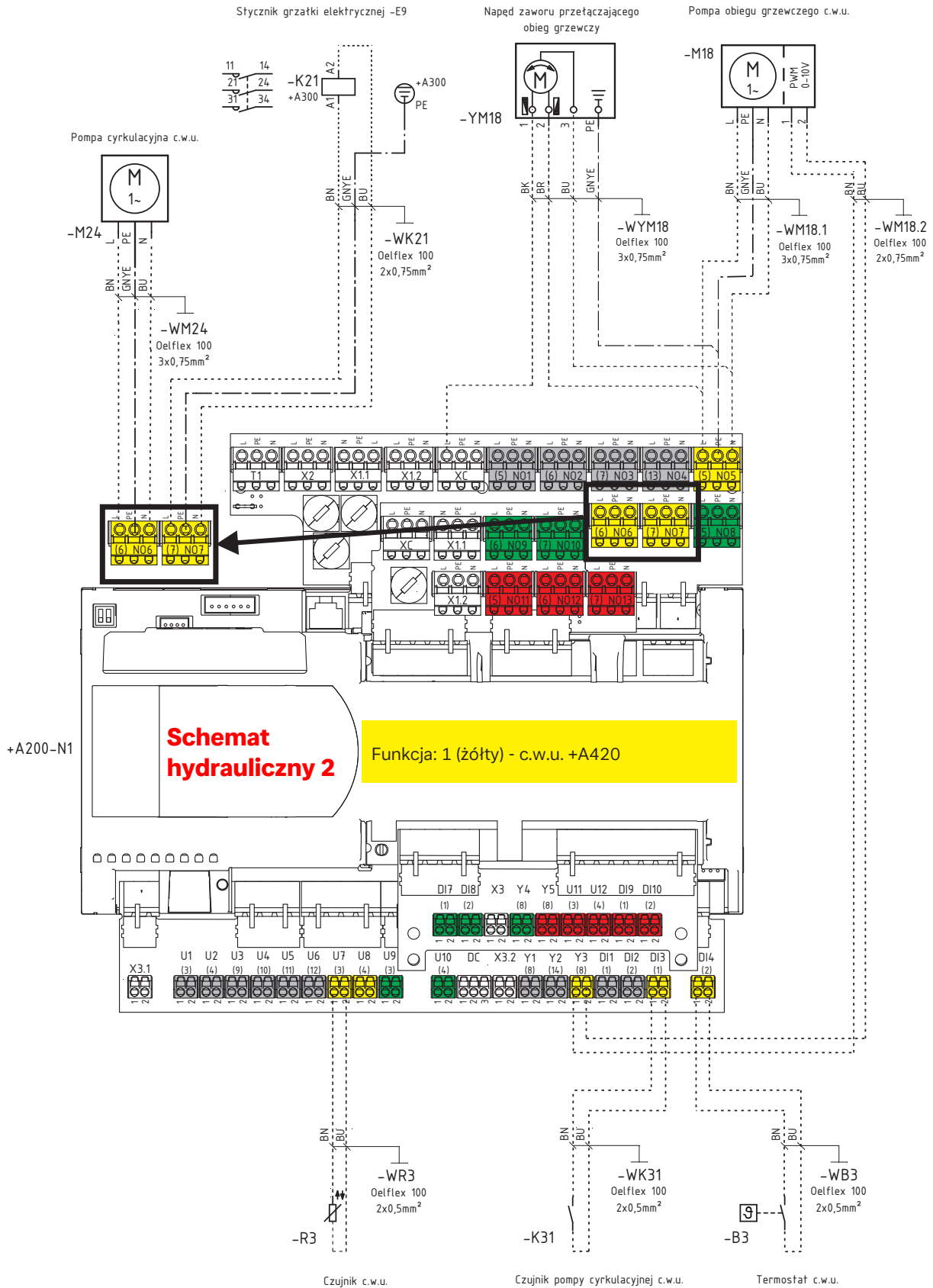
## schemat hydrauliczny



**Schemat hydrauliczny 2**







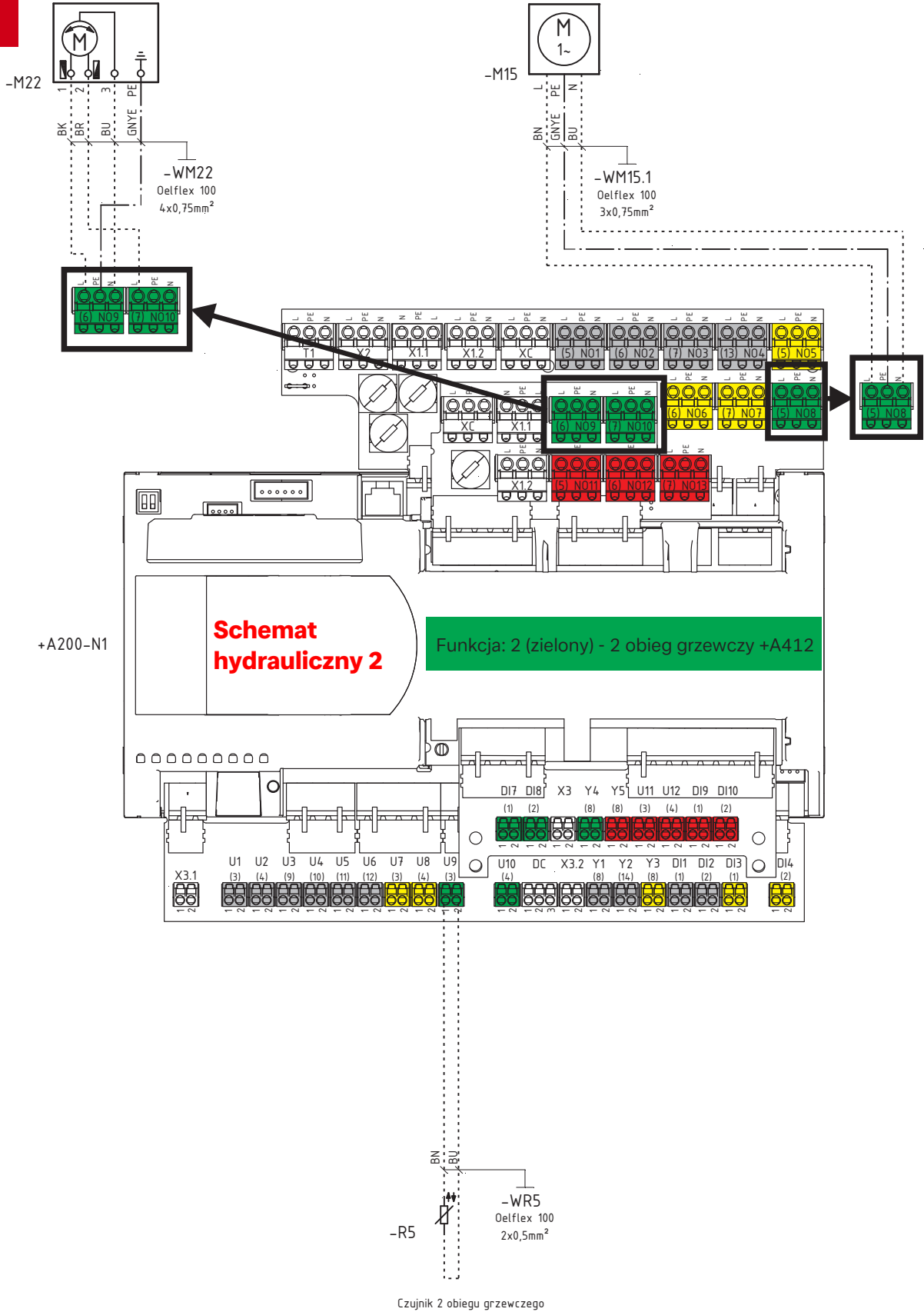


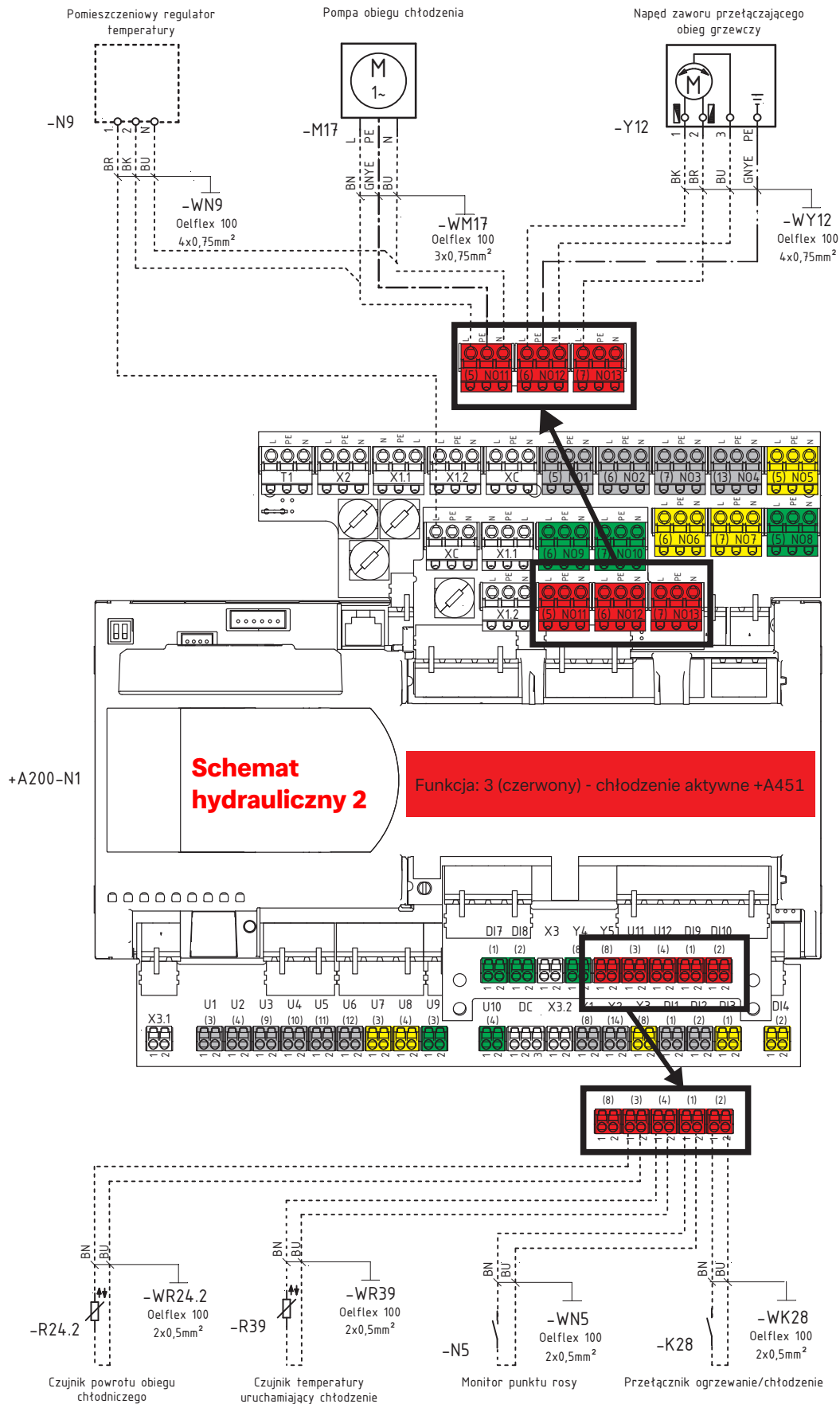
Glen  
Dimplex  
Deutschland

Dimplex

Mieszacz 2 obiegu grzewczego

Pompa 2 obiegu grzewczego







**Glen  
Dimplex**  
Deutschland

**Dimplex**