

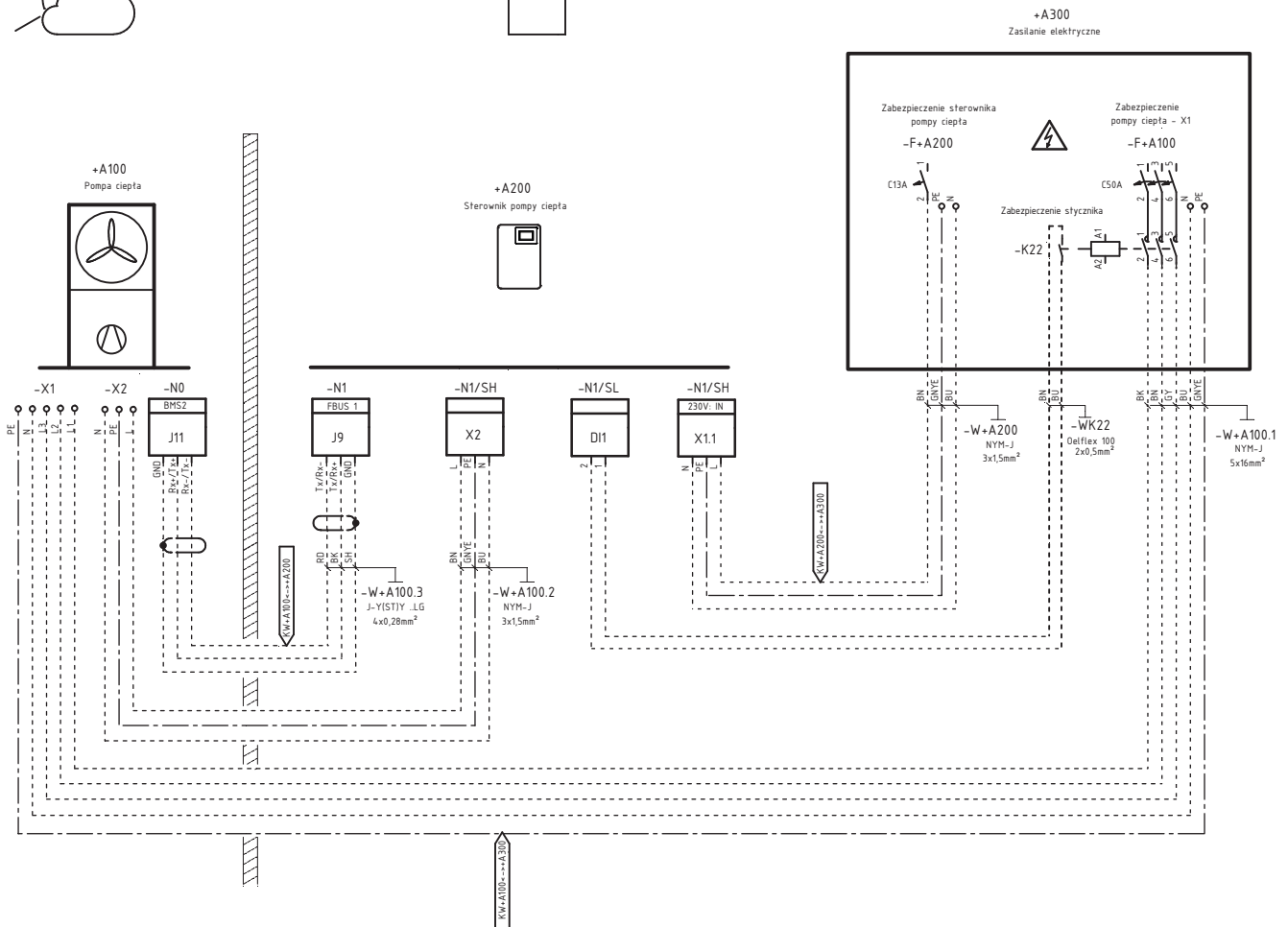


# Powietrzna pompa ciepła

## LA 3860

# 1

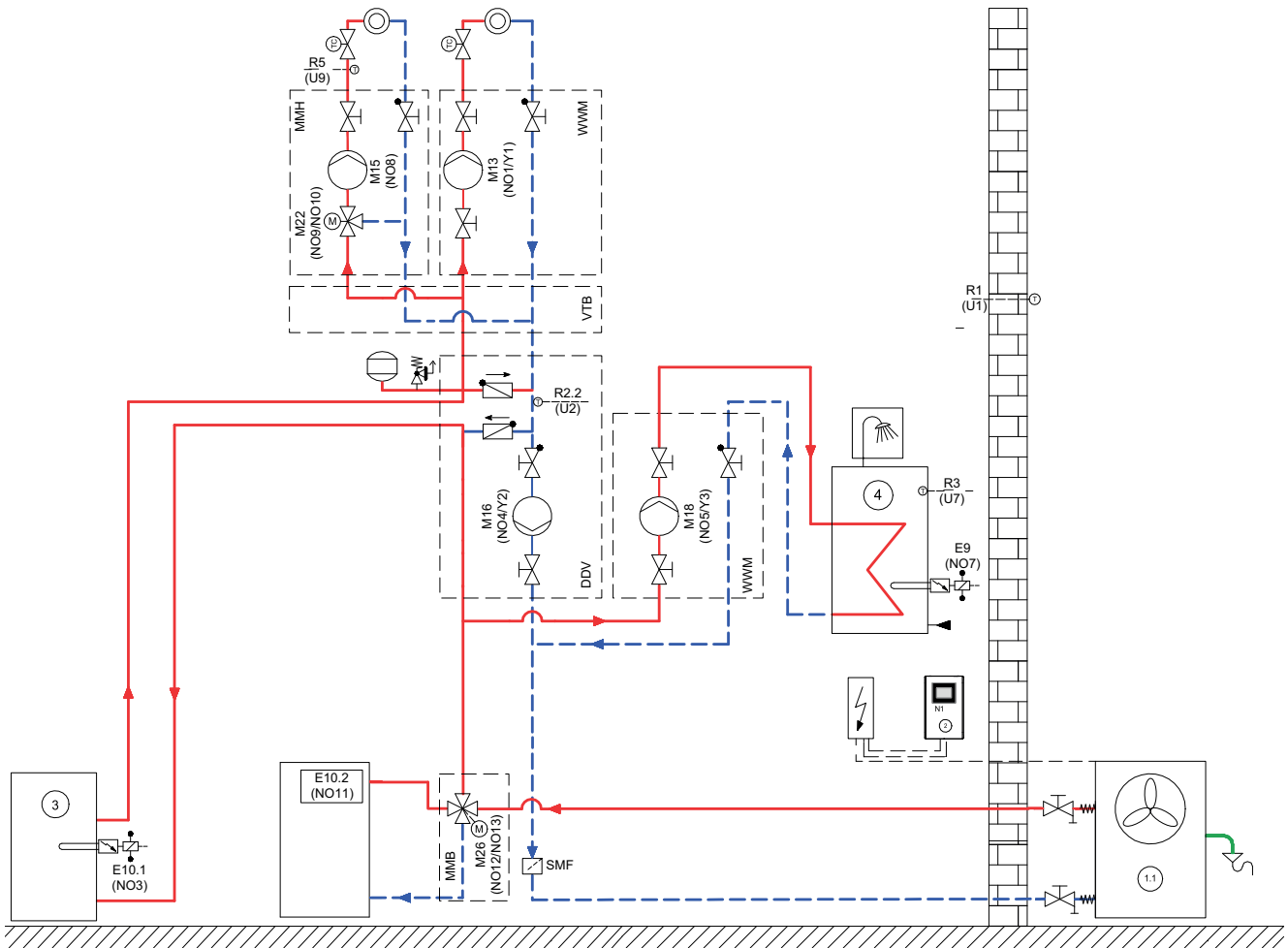
## schemat elektryczny



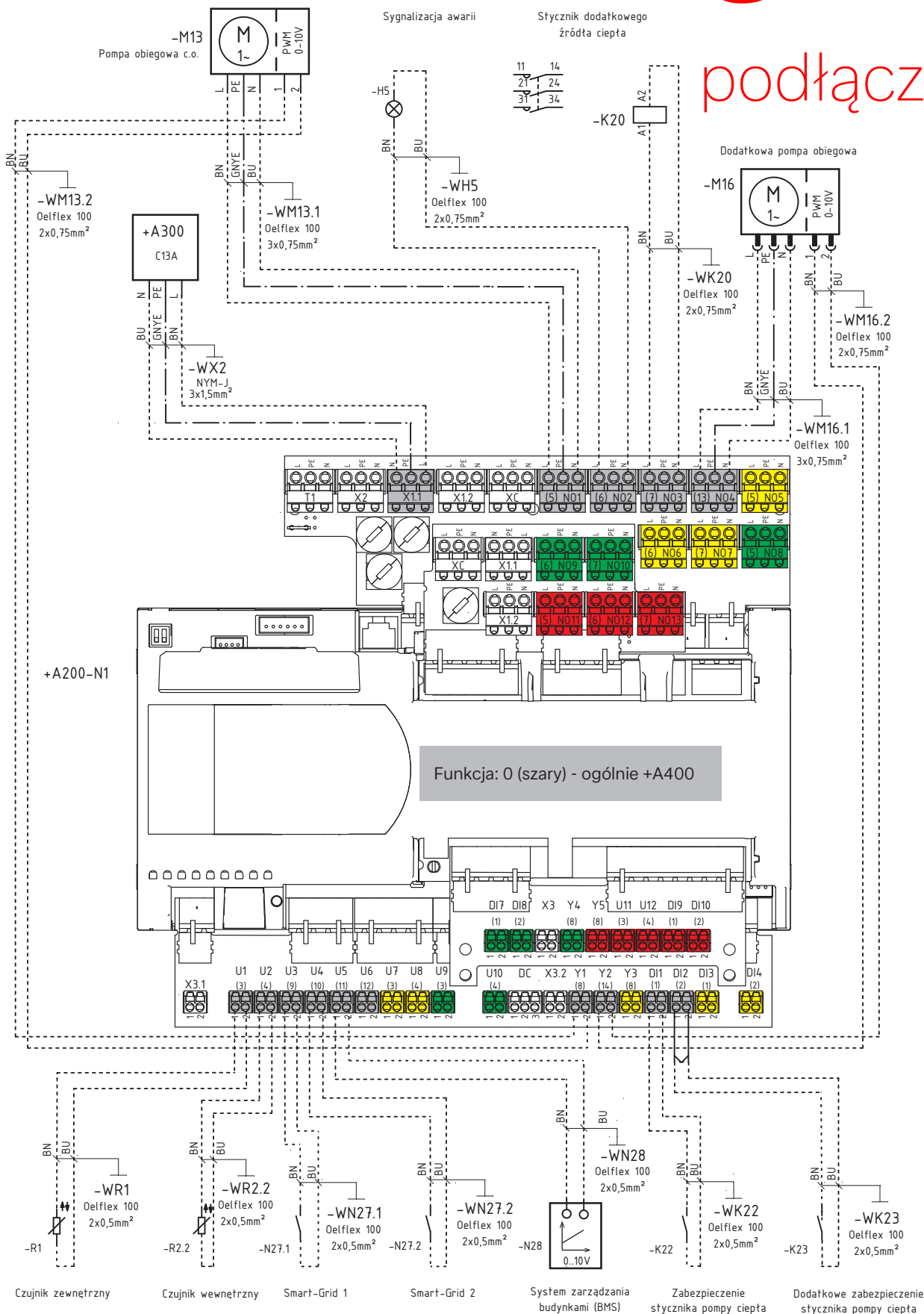


# 2

## schemat hydrauliczny



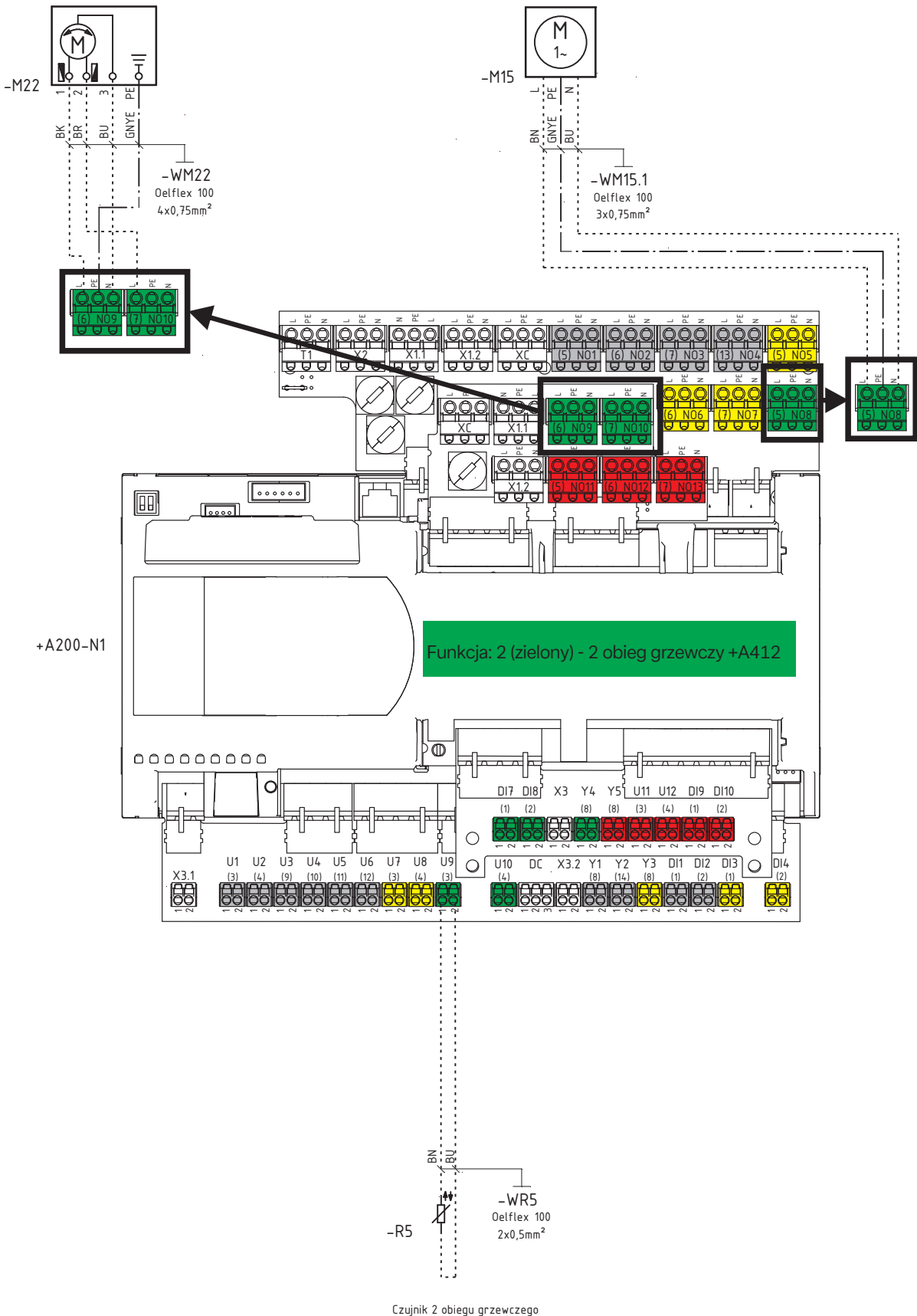
## podłączenie





Mieszacz 2 obiegu grzewczego

Pompa 2 obiegu grzewczego



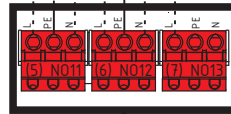
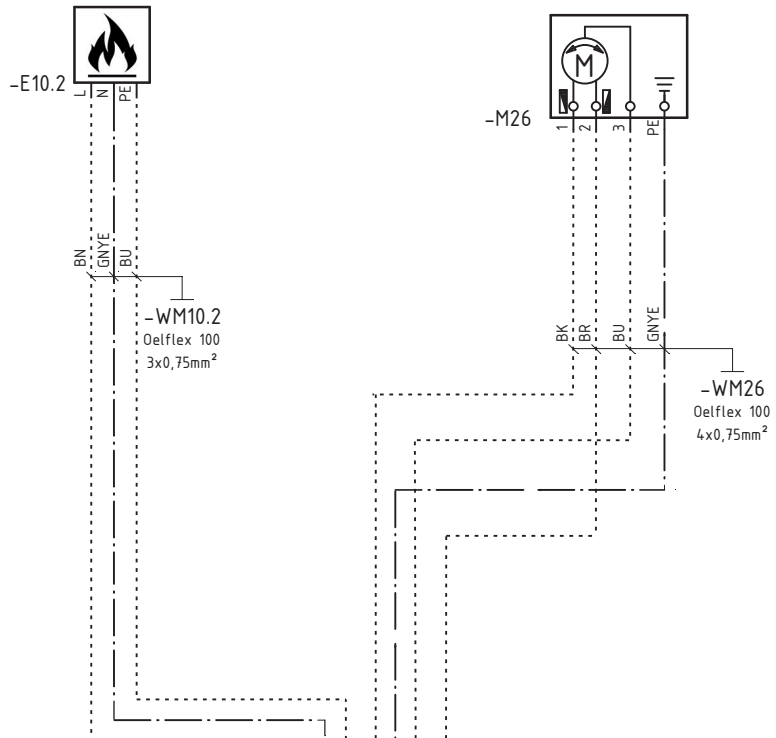


Glen  
Dimplex  
Deutschland

Dimplex

Dodatkowe źródło ciepła

Mieszacz dodatkowego źródła ciepła



+A200-N1

Funkcja: 3 (czerwony) - dodatkowe źródło ciepła +A441

