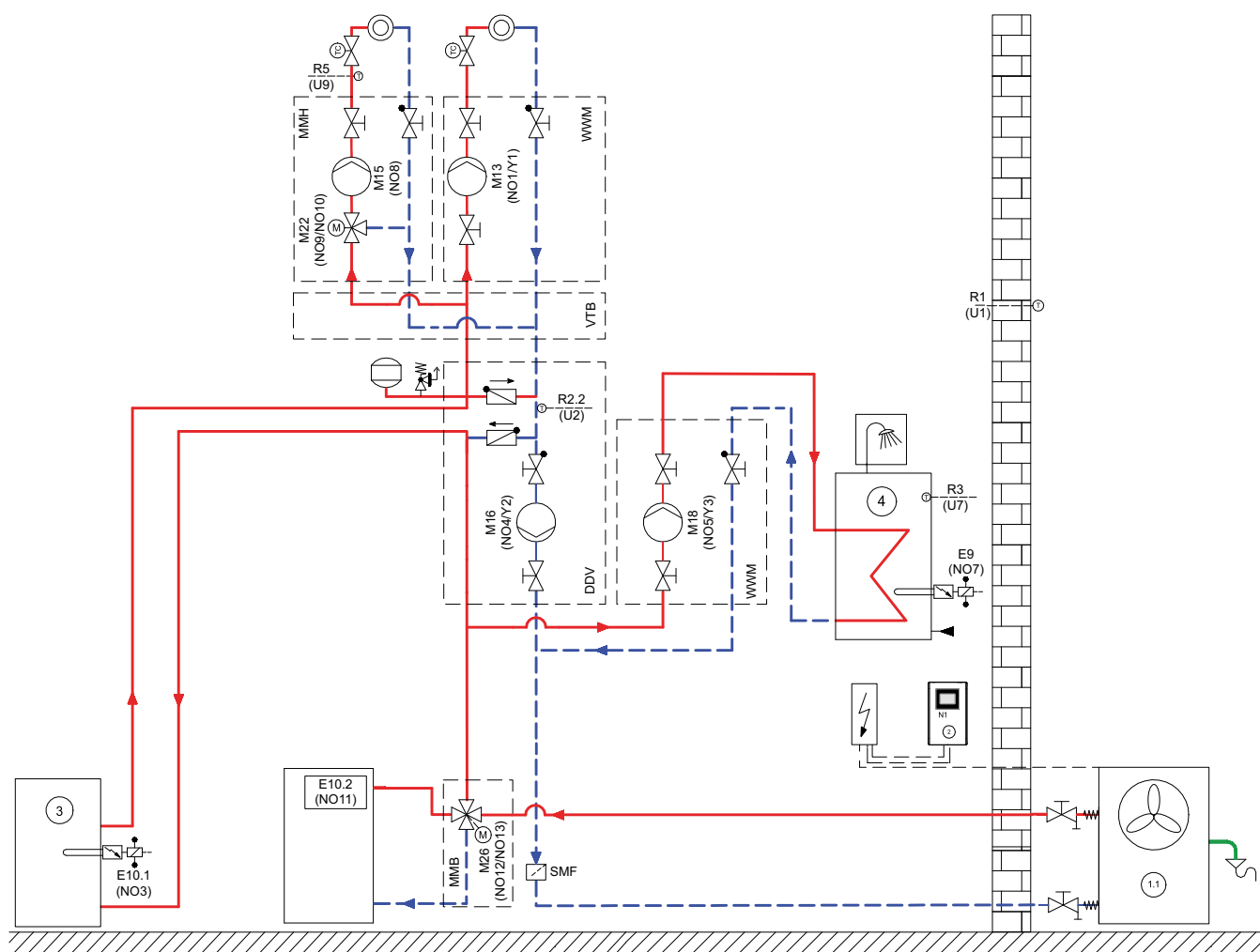






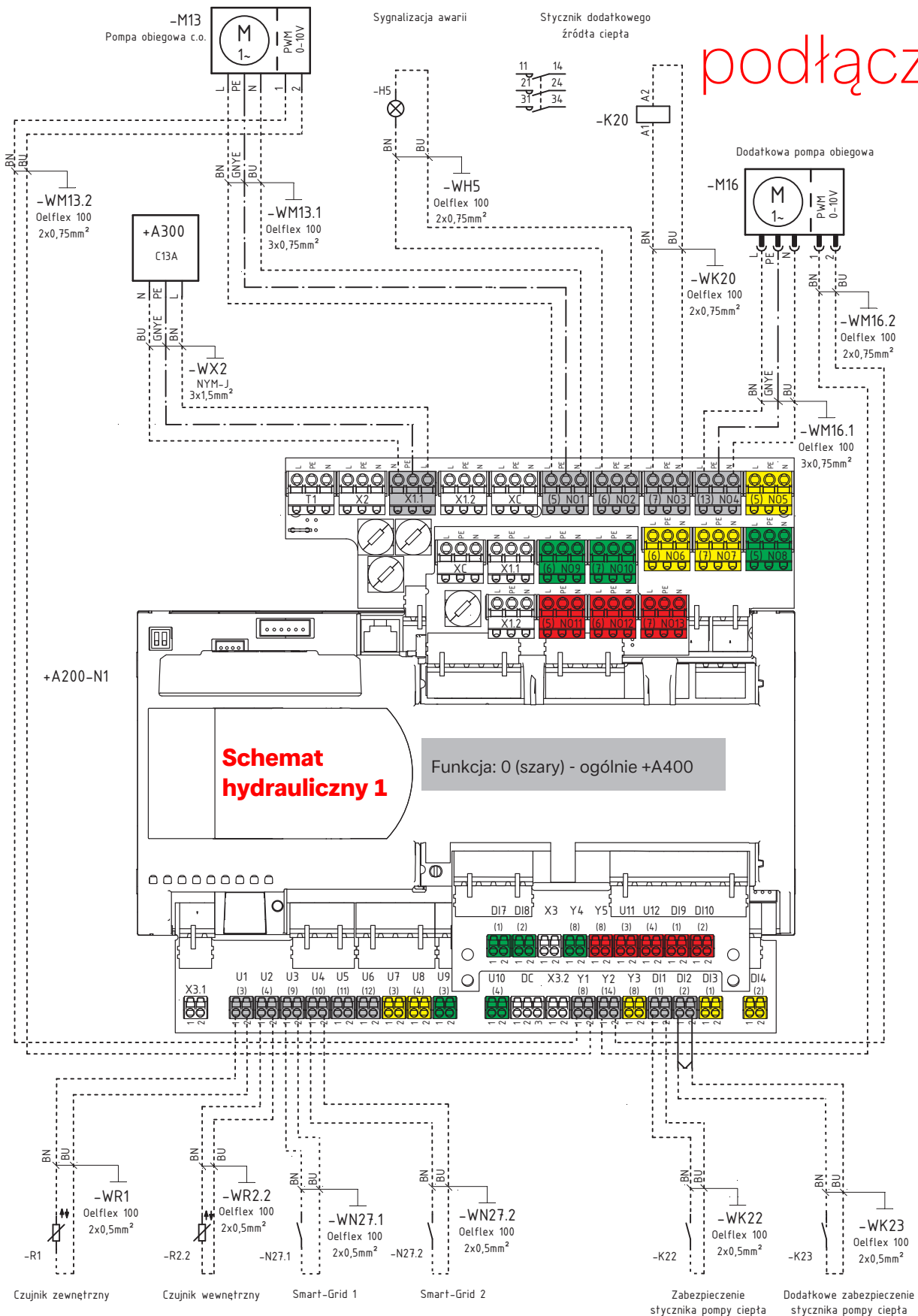
# 2

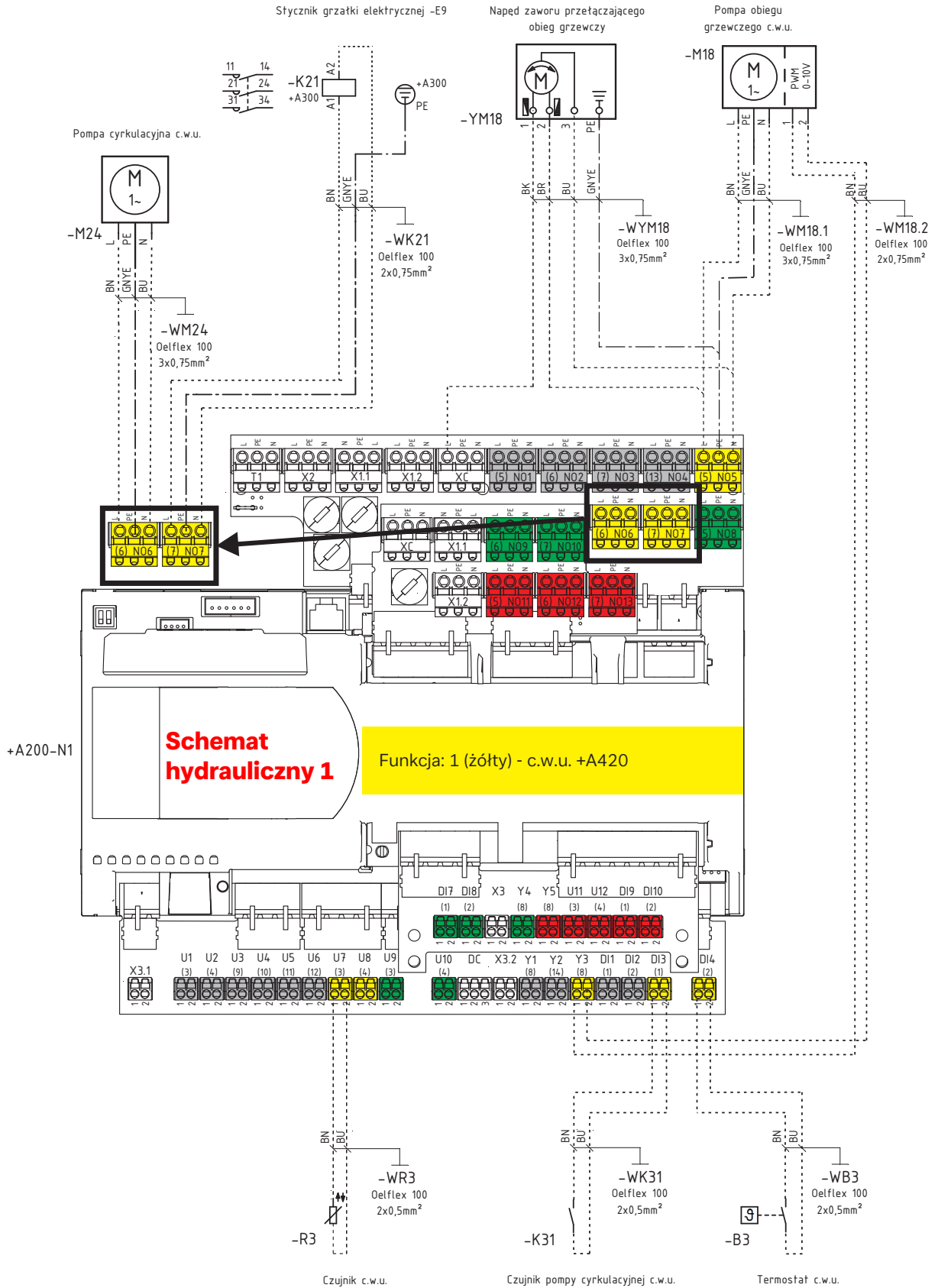
## schemat hydrauliczny



**Schemat hydrauliczny 1**

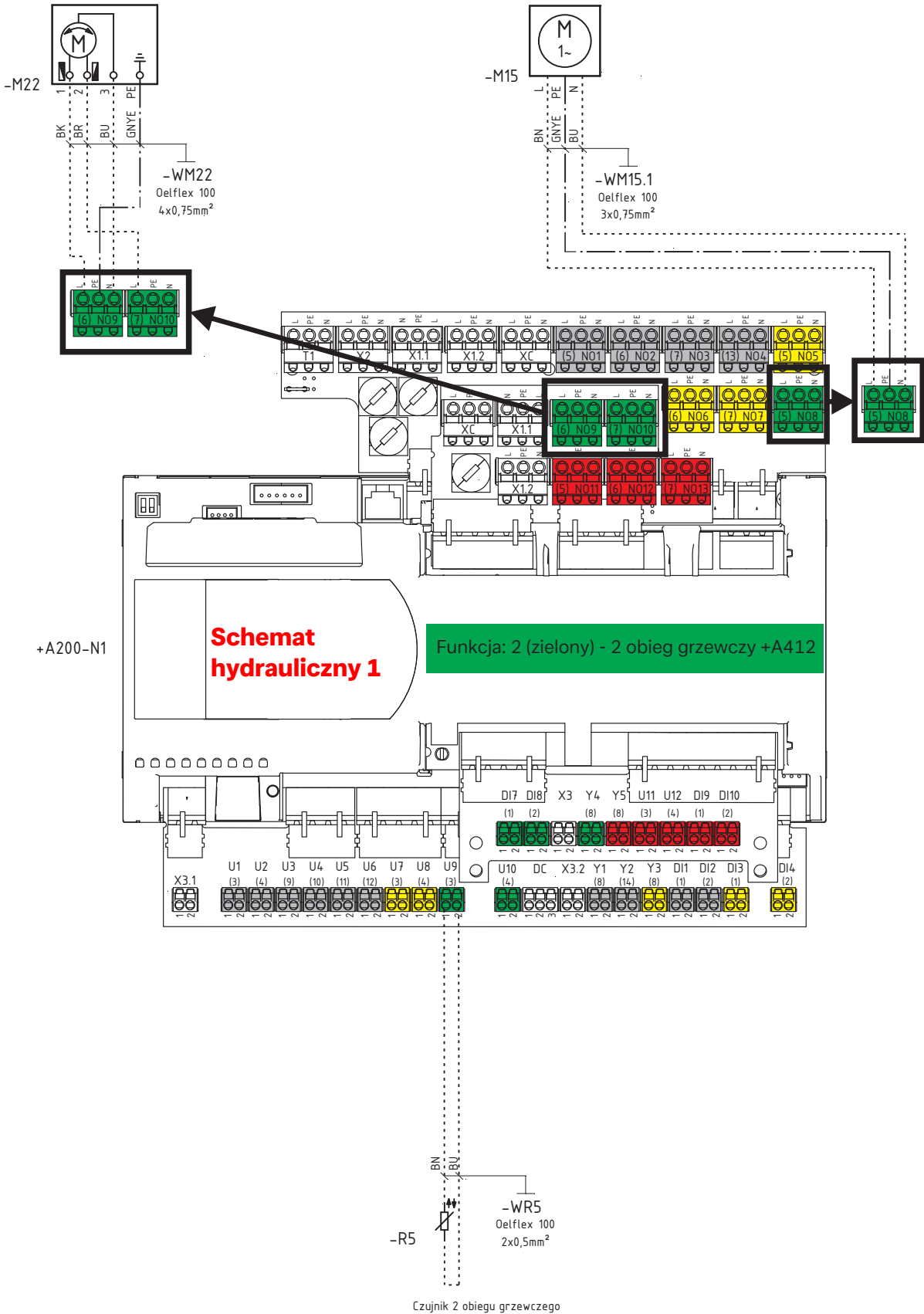
## podłączenie





Mieszacz 2 obiegu grzewczego

Pompa 2 obiegu grzewczego

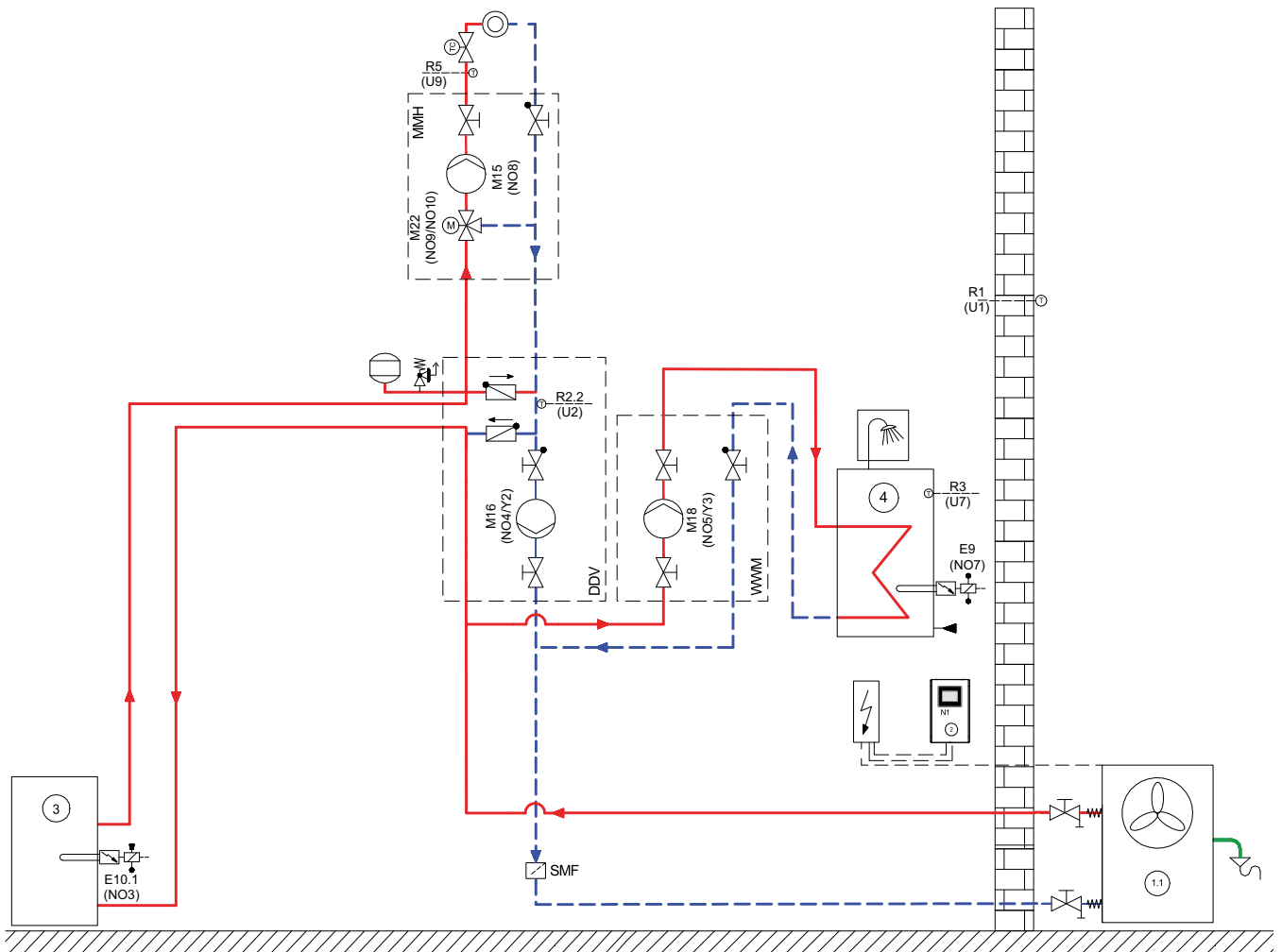




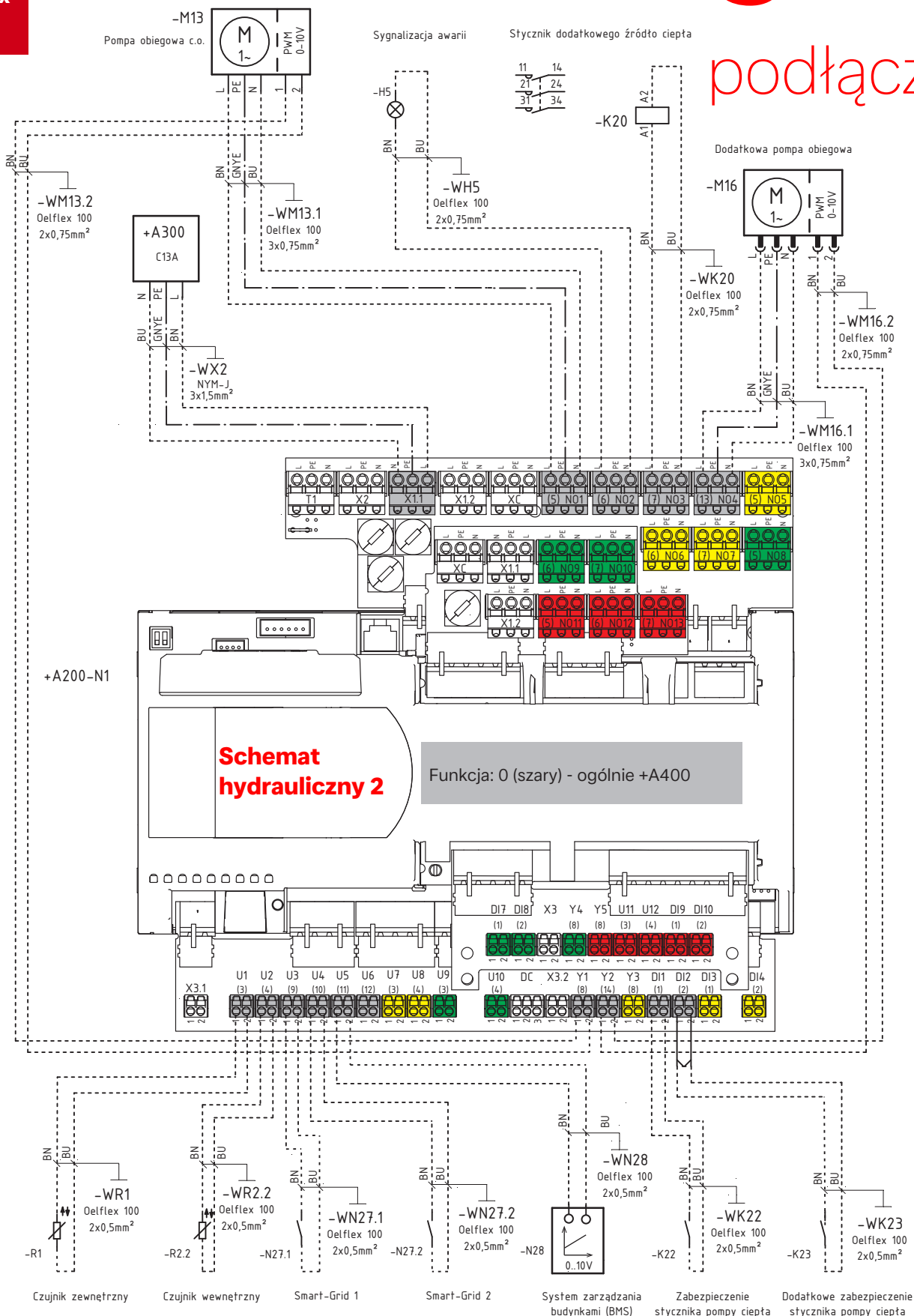
# 4



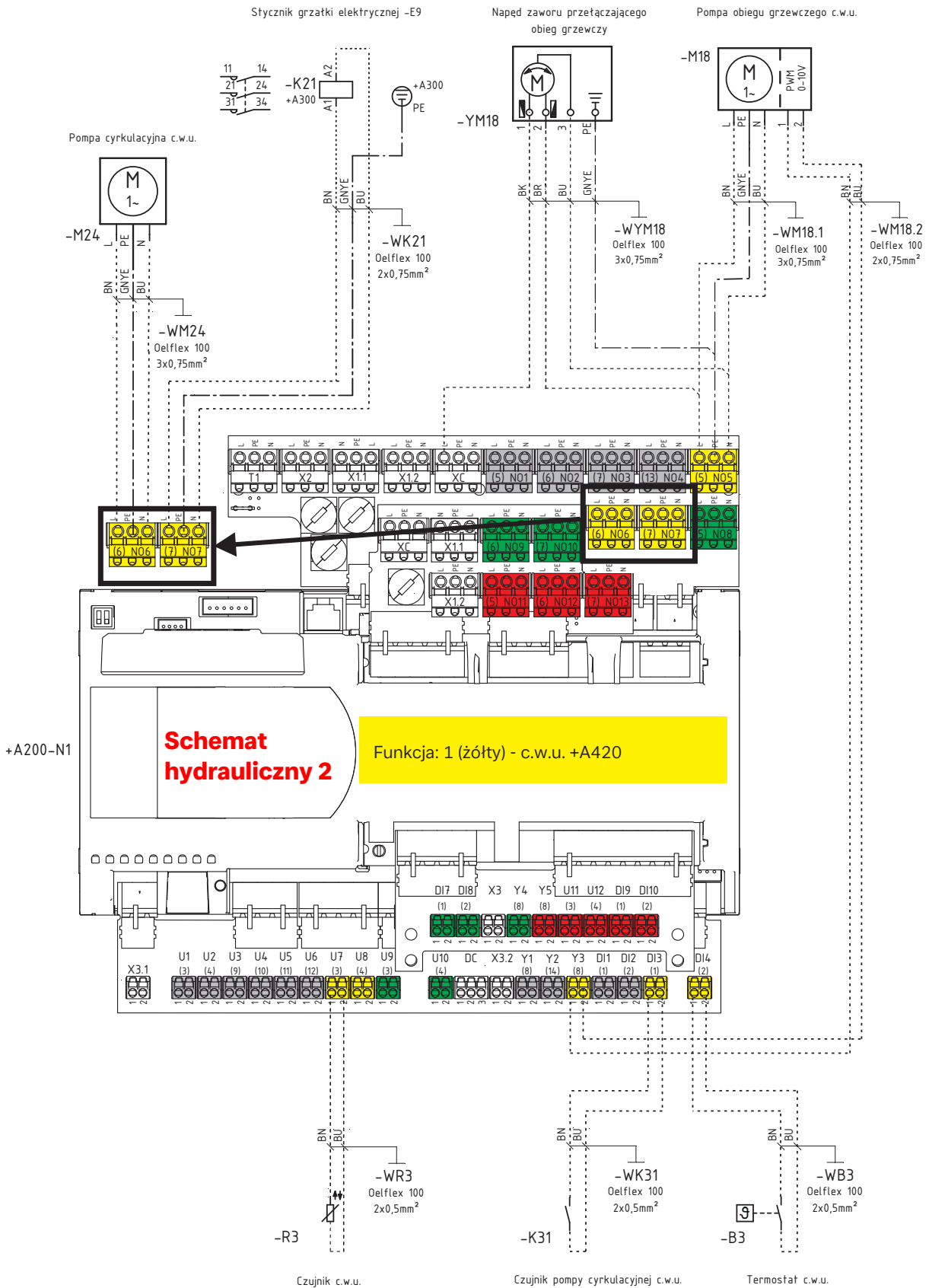
## schemat hydrauliczny



**Schemat hydrauliczny 2**







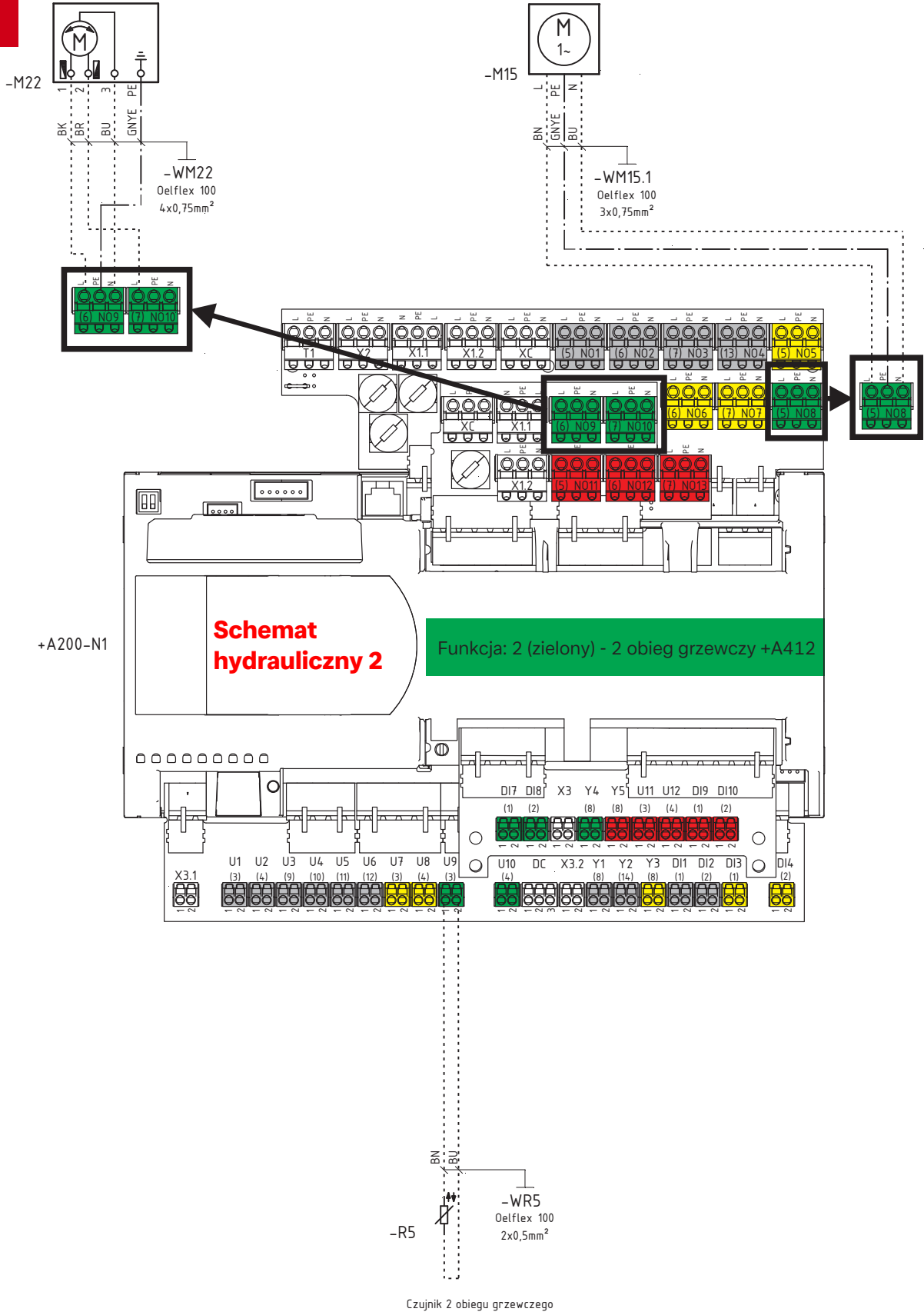


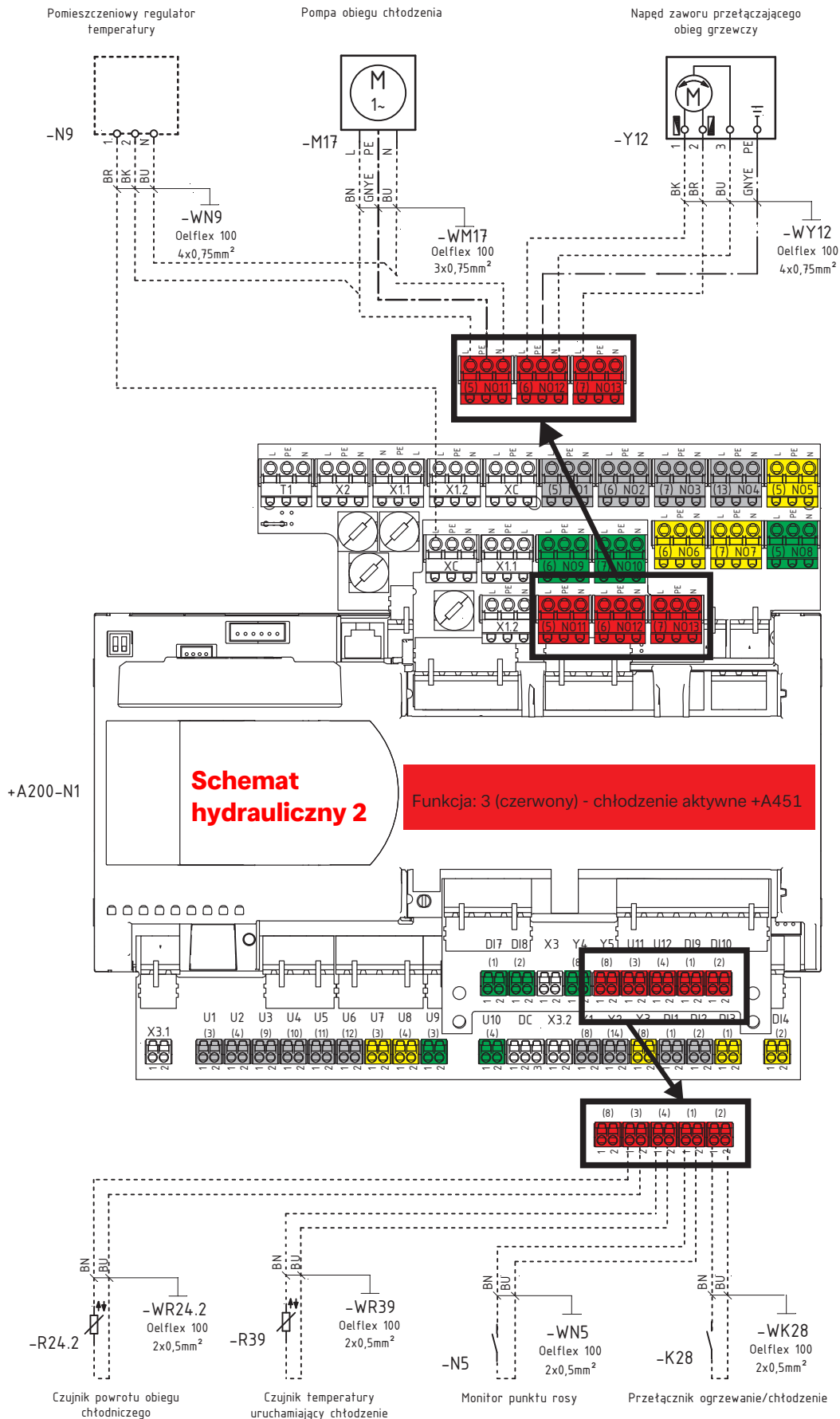
Glen  
Dimplex  
Deutschland

Dimplex

Mieszacz 2 obiegu grzewczego

Pompa 2 obiegu grzewczego







**Glen  
Dimplex**  
Deutschland

**Dimplex**