

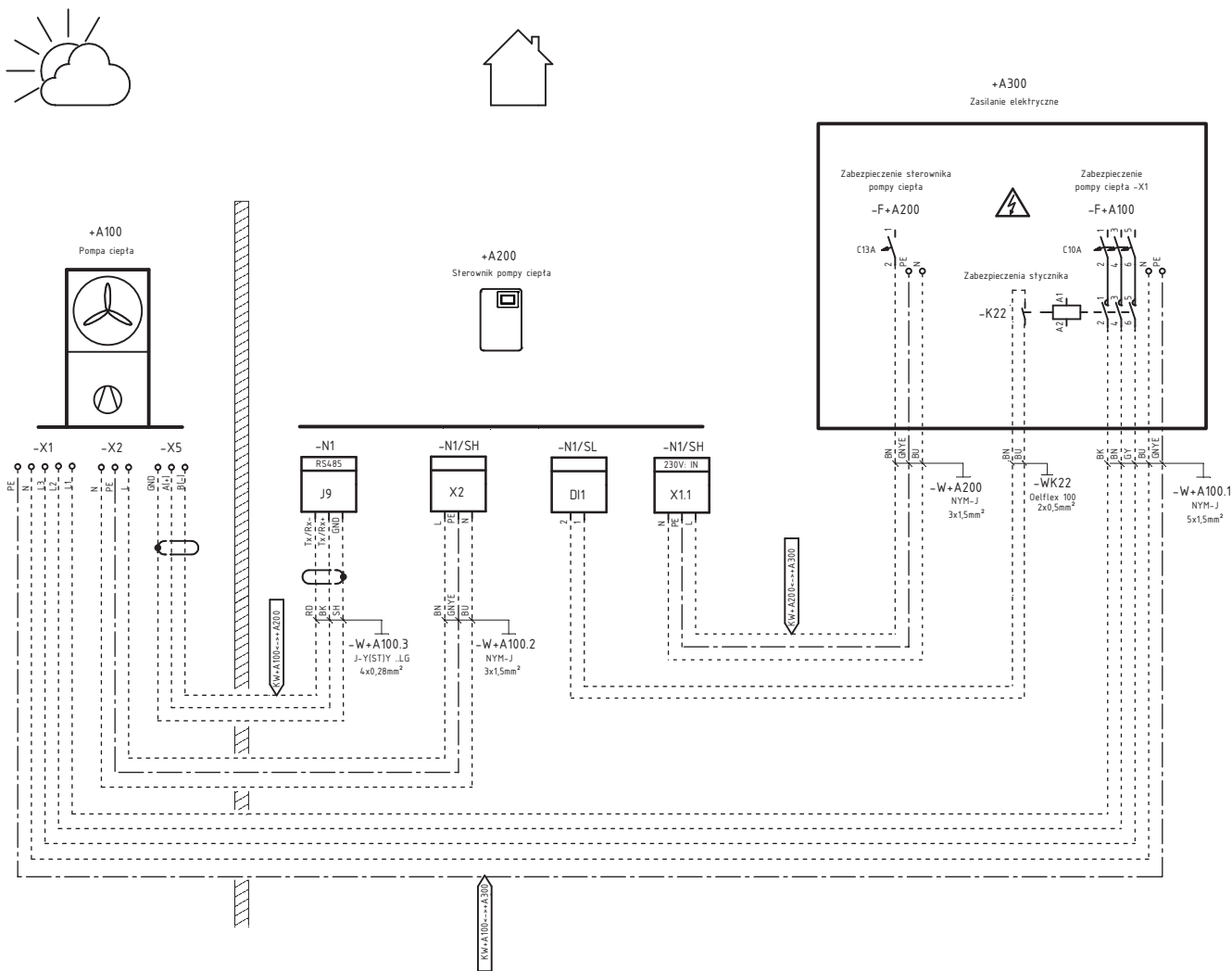
Powietrzna pompa ciepła

LA 9S-TUR

LA 12S-TUR

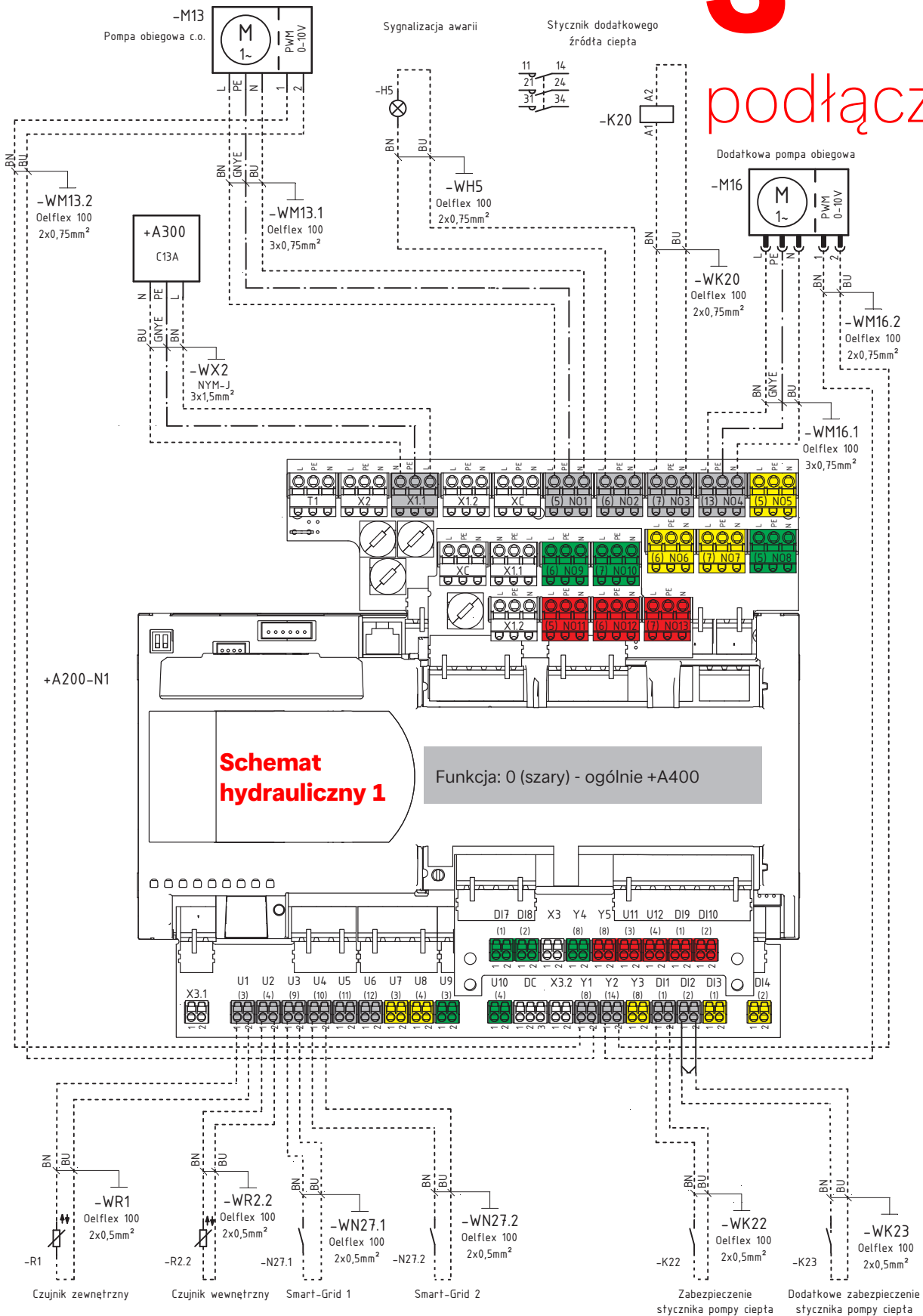
1

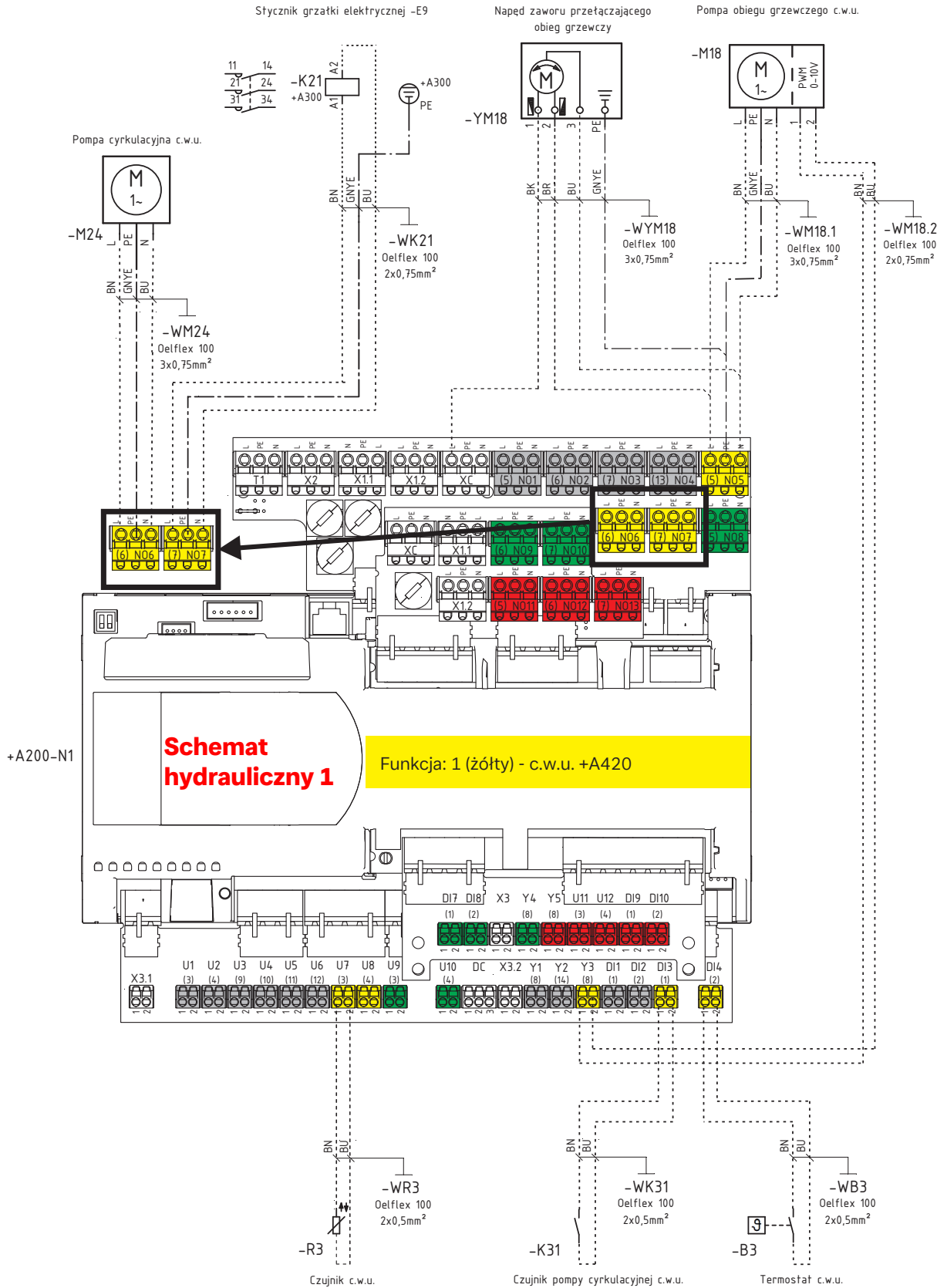
schemat elektryczny

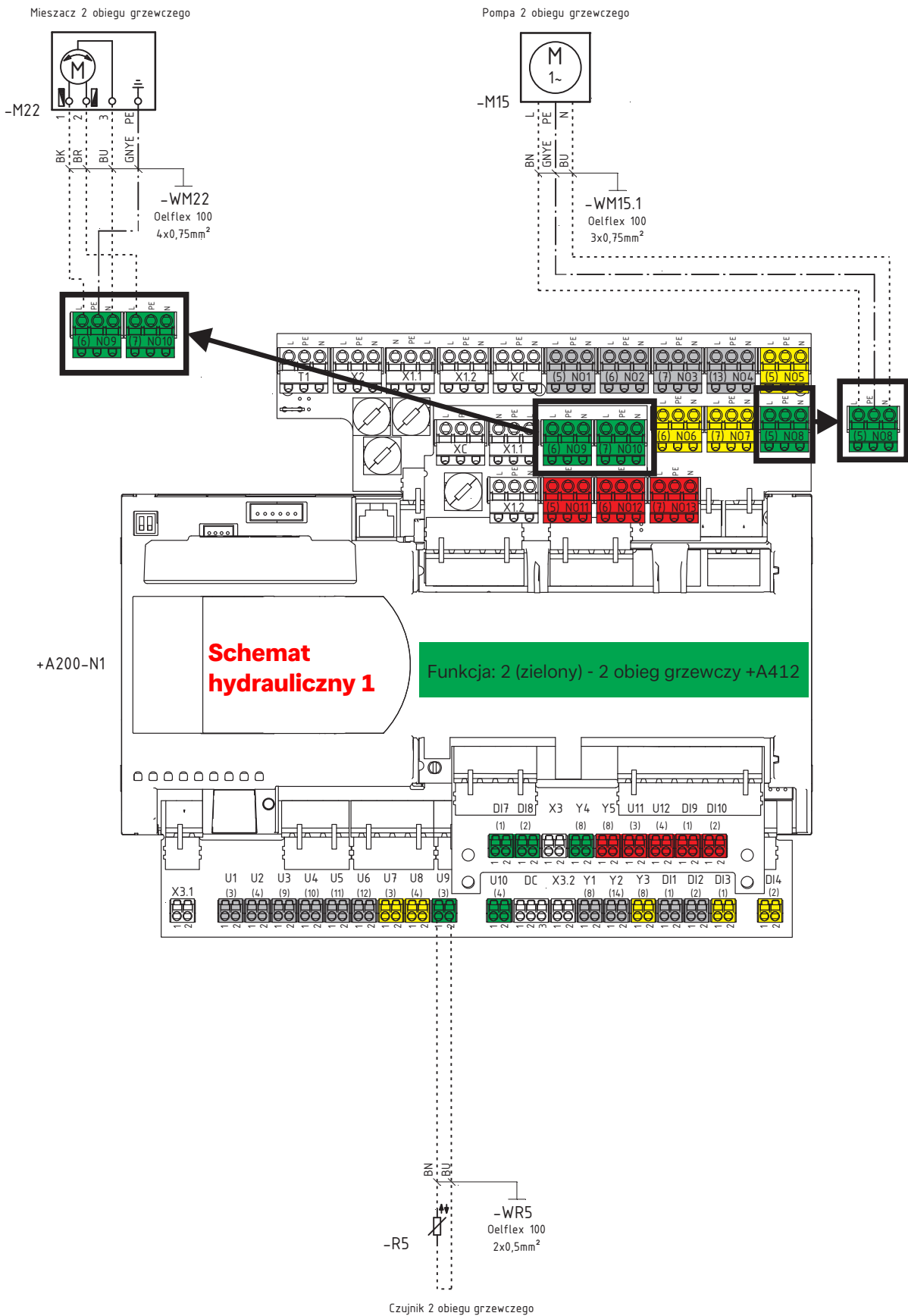


3

podłączenie



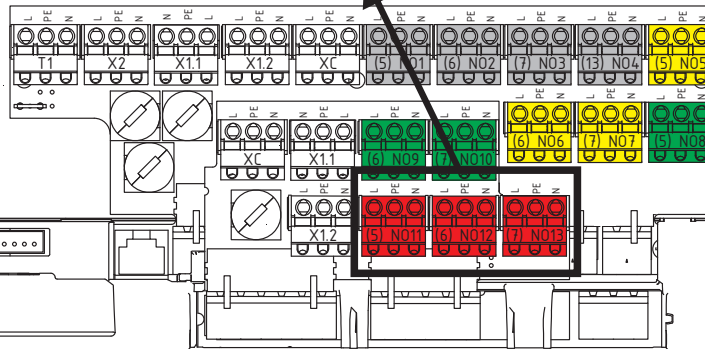
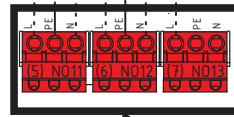
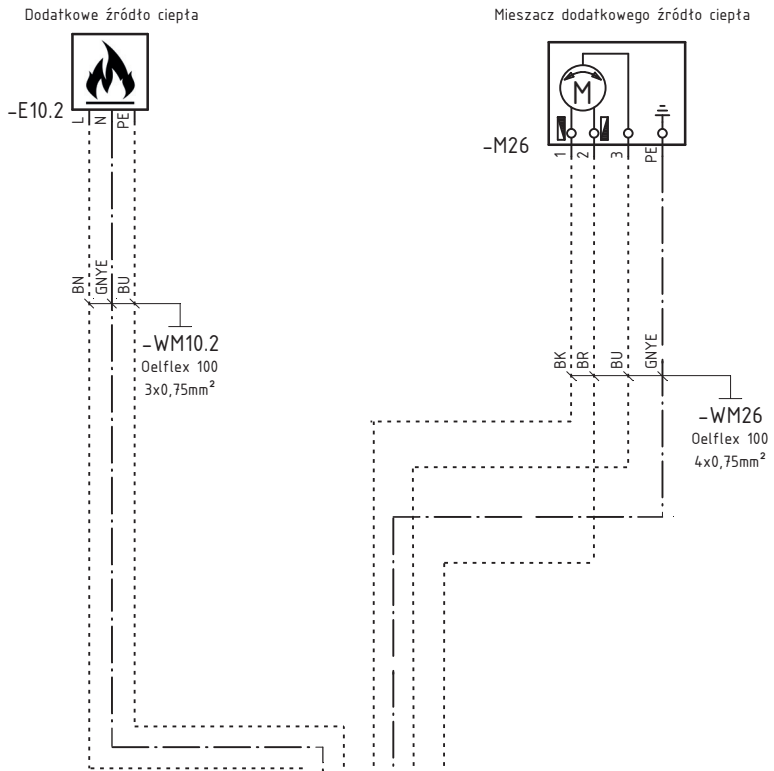






Glen
Dimplex
Deutschland

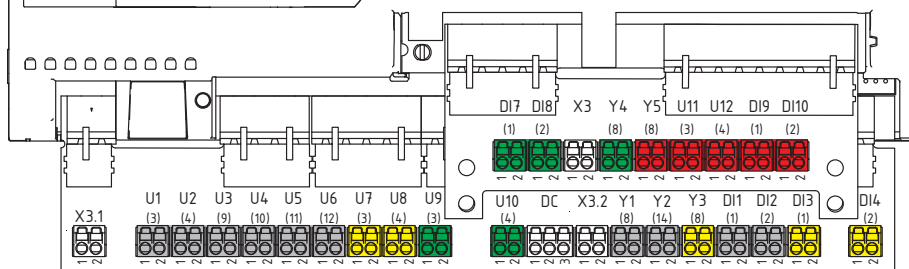
Dimplex



+A200-N1

Schemat hydrauliczny 1

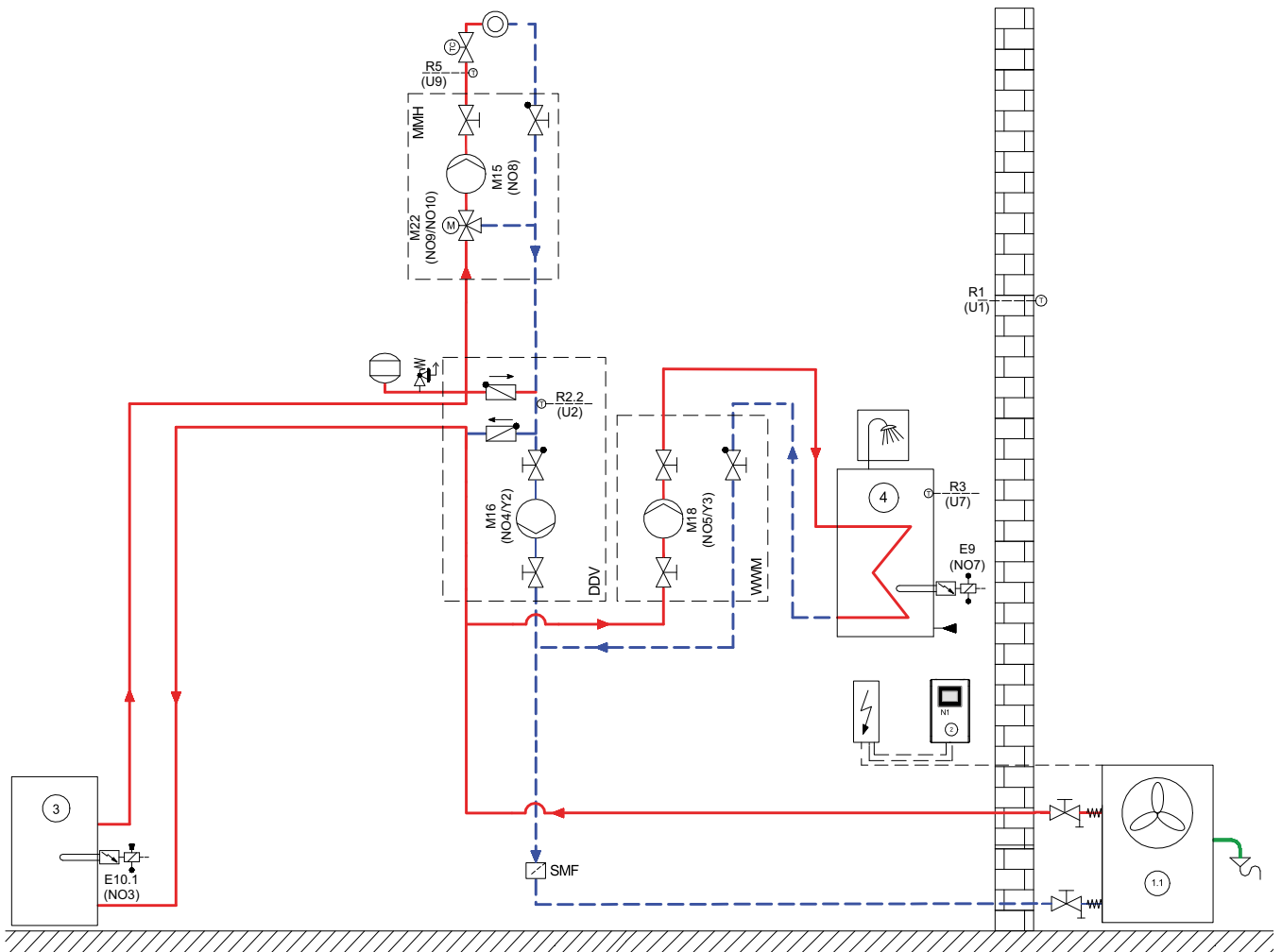
Funkcja: 3 (czerwony) - dodatkowe źródło ciepła +A441



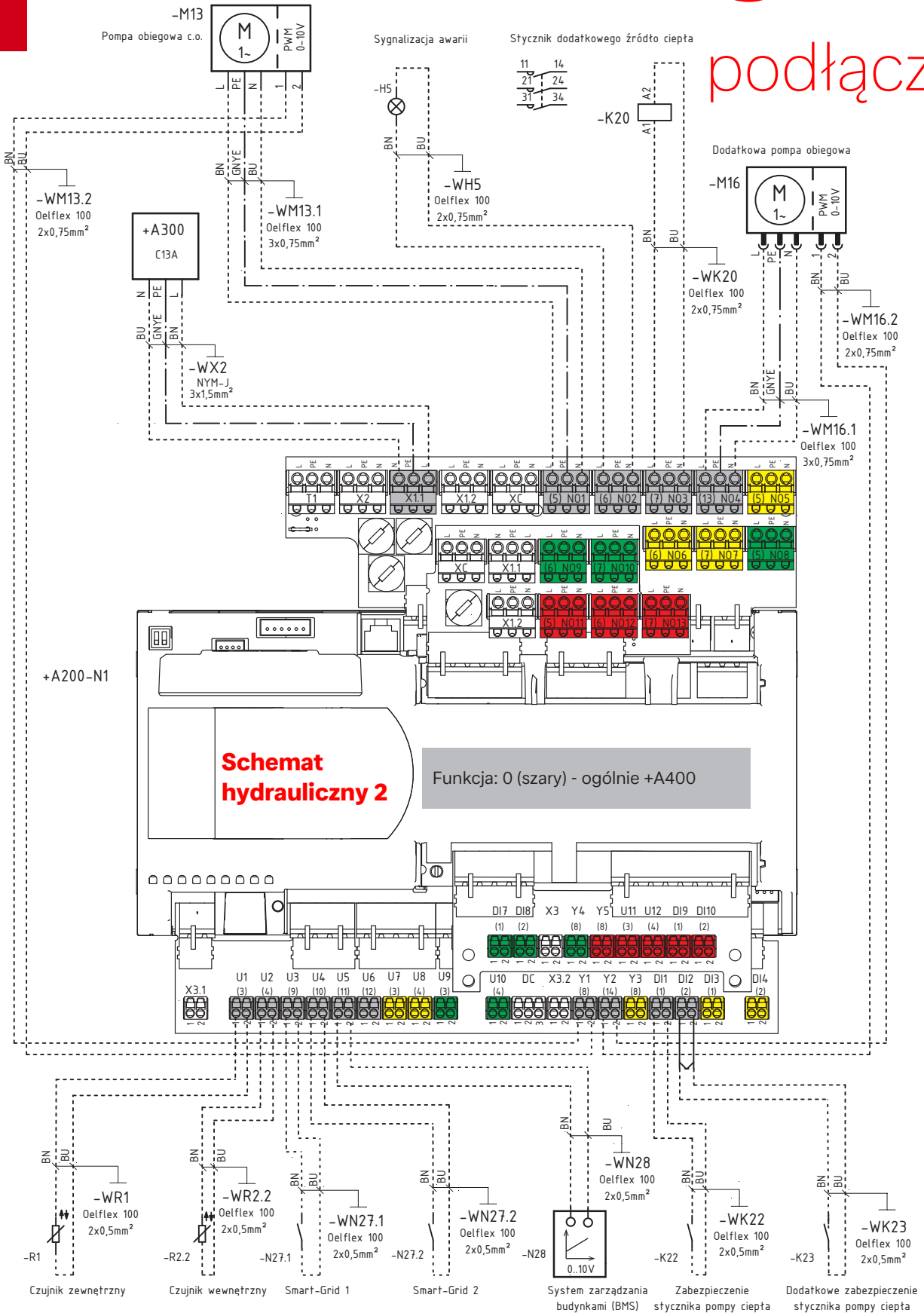
4

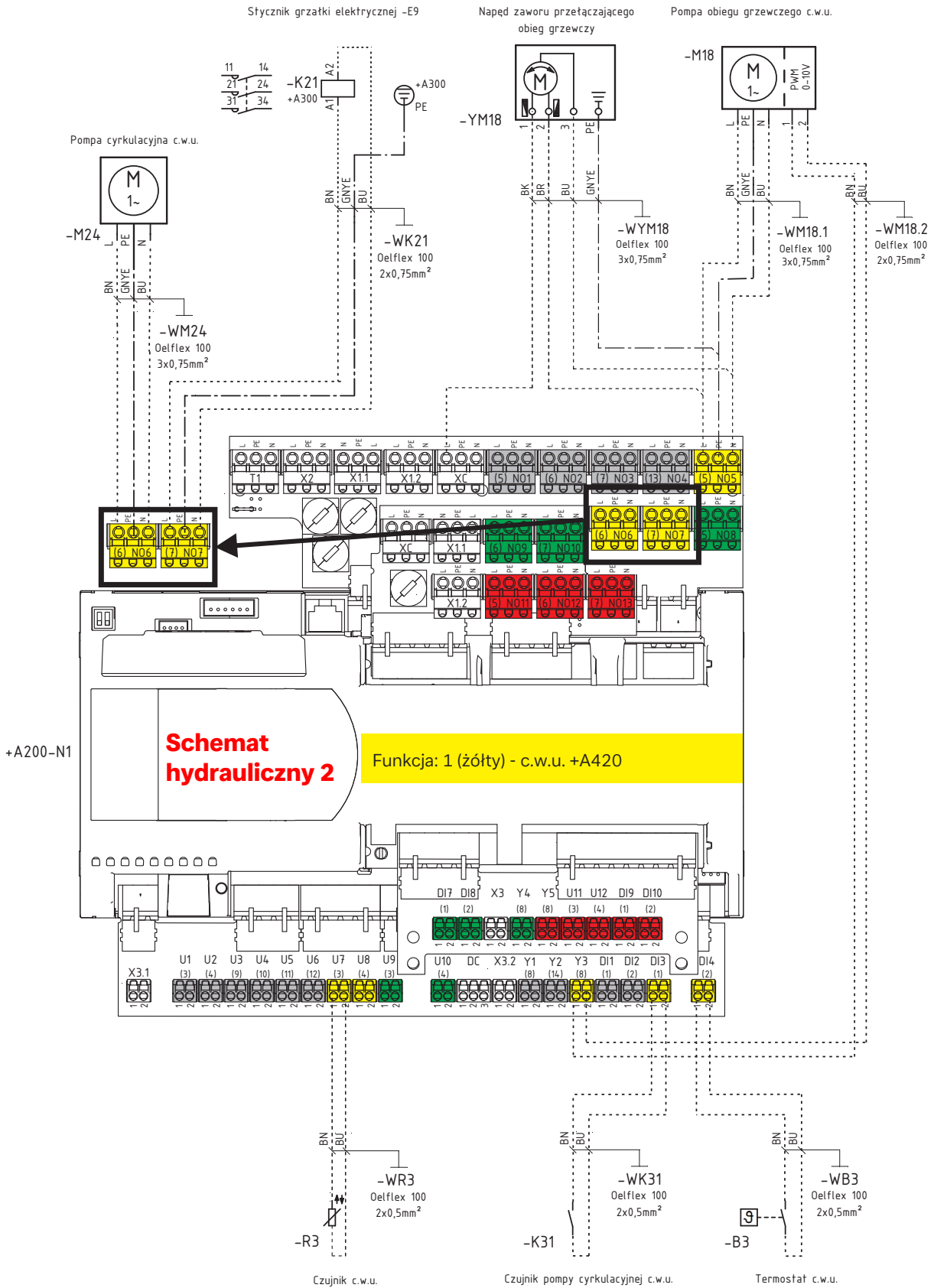


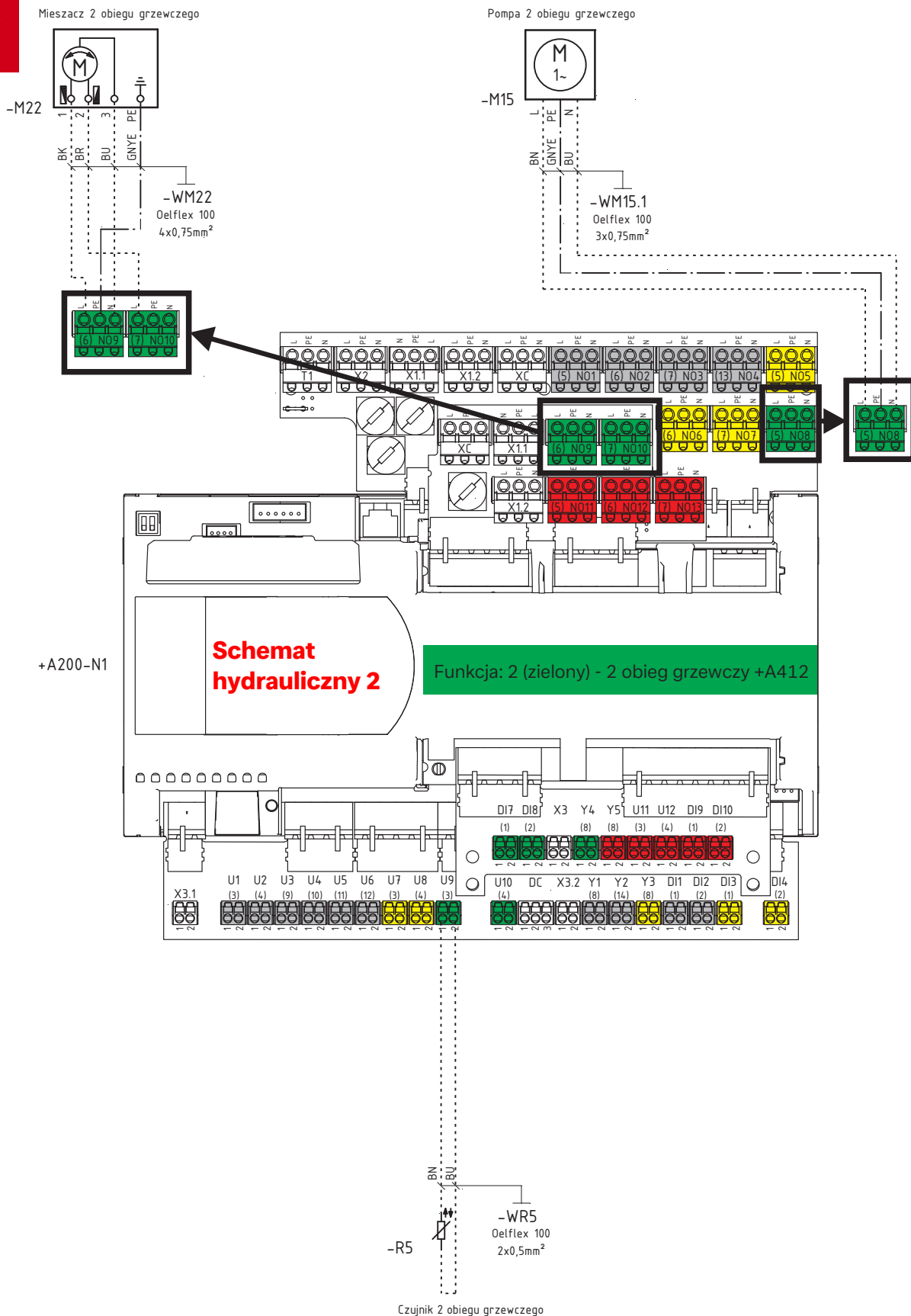
schemat hydrauliczny

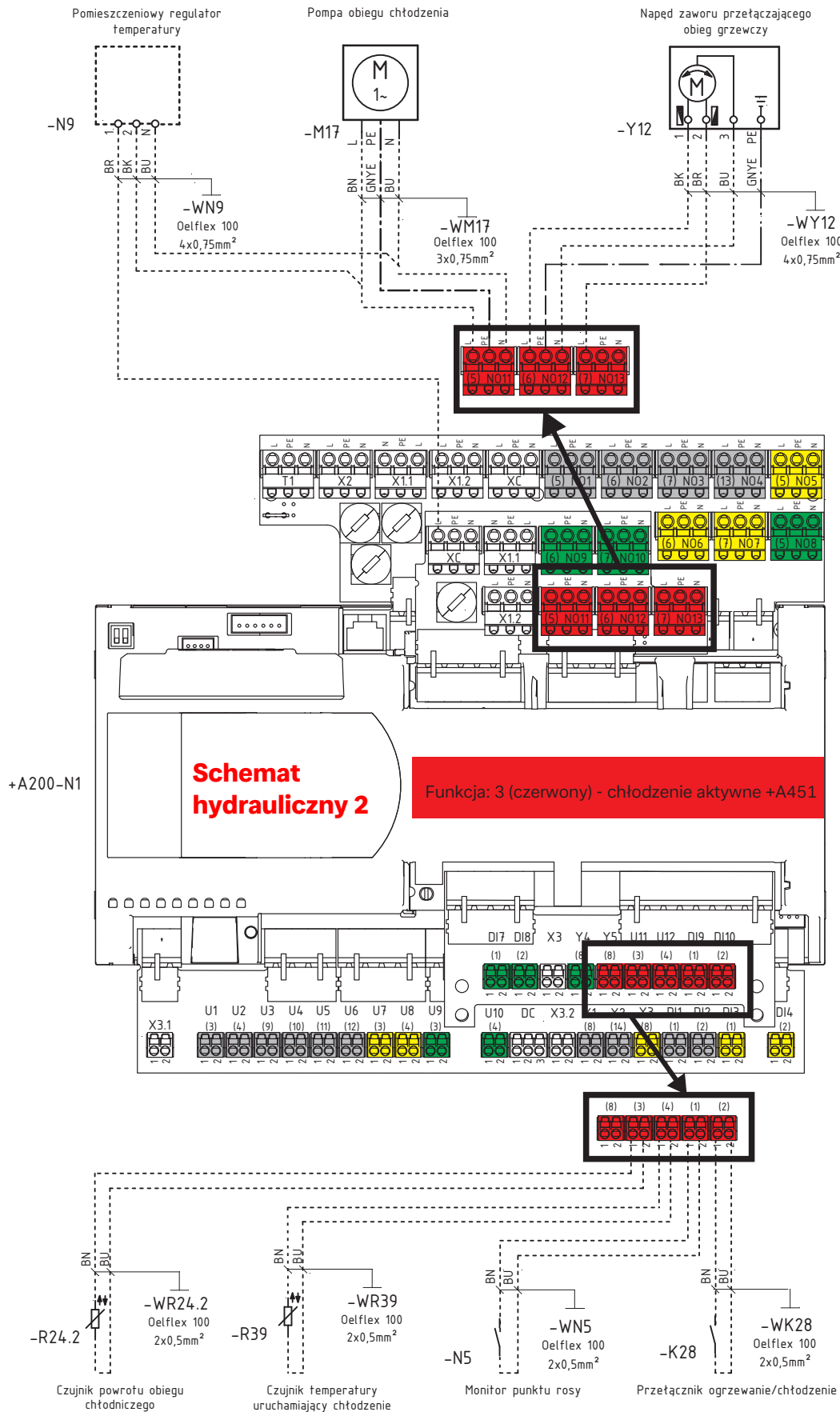


Schemat hydrauliczny 2











**Glen
Dimplex**
Deutschland

Dimplex