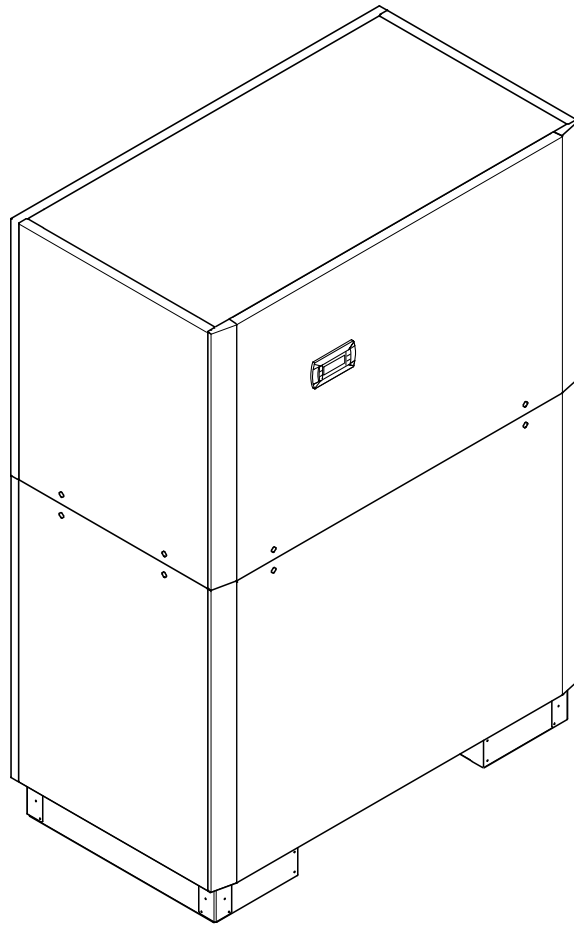


WI 140TUR+



Montage- und Gebrauchsanweisung

Wasser-Wasser-
Wärmepumpe
für Inenaufstellung

Installation and Operating Instruction

Water-to-Water
Heat Pump for
Indoor Installation

Instructions d'installation et d'utilisation

Pompe à chaleur
eau-eau pour
installation intérieure

Inhaltsverzeichnis

| | | |
|-----------|---|--------------|
| 1 | Bitte sofort lesen | DE-2 |
| 1.1 | Wichtige Hinweise | DE-2 |
| 1.2 | Bestimmungsgemäßer Gebrauch | DE-2 |
| 1.3 | Gesetzliche Vorschriften und Richtlinien..... | DE-2 |
| 1.4 | Energiesparende Handhabung der Wärmepumpe | DE-3 |
| 2 | Verwendungszweck der Wärmepumpe | DE-3 |
| 2.1 | Anwendungsbereich..... | DE-3 |
| 2.2 | Arbeitsweise..... | DE-3 |
| 2.3 | Funktionsbeschreibung integrierte Wärmemengenzählung | DE-3 |
| 3 | Grundgerät..... | DE-4 |
| 4 | Zubehör | DE-4 |
| 4.1 | Anschlussflansche..... | DE-4 |
| 4.2 | Externes Vier-Wege-Umschaltventil, Wasserseite..... | DE-4 |
| 4.3 | Fernbedienung..... | DE-4 |
| 4.4 | Gebäudeleittechnik | DE-5 |
| 4.5 | Raumklimastation | DE-5 |
| 4.6 | Wärmemengenzähler WMZ..... | DE-5 |
| 5 | Transport..... | DE-6 |
| 6 | Aufstellung..... | DE-6 |
| 6.1 | Allgemein | DE-6 |
| 6.2 | Schallemissionen | DE-6 |
| 7 | Montage..... | DE-6 |
| 7.1 | Allgemein | DE-6 |
| 7.2 | Heizungs- und warmwasserseitiger Anschluss | DE-7 |
| 7.3 | Wärmequellenseitiger Anschluss | DE-7 |
| 7.4 | Temperaturfühler | DE-8 |
| 7.5 | Elektrischer Anschluss | DE-9 |
| 8 | Inbetriebnahme | DE-10 |
| 8.1 | Allgemein | DE-10 |
| 8.2 | Vorbereitung | DE-10 |
| 8.3 | Vorgehensweise | DE-10 |
| 9 | Reinigung / Pflege | DE-11 |
| 9.1 | Pflege | DE-11 |
| 9.2 | Reinigung Heizungsseite..... | DE-11 |
| 9.3 | Reinigung Wärmequellenseite | DE-11 |
| 9.4 | Anforderungen an die Wasserqualität | DE-11 |
| 10 | Störungen / Fehlersuche..... | DE-12 |
| 11 | Außerbetriebnahme / Entsorgung..... | DE-12 |
| 12 | Geräteinformation..... | DE-13 |
| 13 | Produktinformationen gemäß Verordnung (EU) Nr.813/2013, Anhang II, Tabelle 2 | DE-15 |
| 14 | Garantiekunde..... | DE-16 |
| | Anhang · Appendix · Annexes | A-I |
| | Maßbild / Dimension drawing / Schéma coté | A-II |
| | Diagramme / Characteristic Curves / Diagrammes | A-III |
| | Stromlaufpläne / Circuit diagrams / Schémas électriques | A-VII |
| | Hydraulische Einbindungsschemen / Hydraulic integration diagrams / Schémas d'intégration hydraulique | A-XVI |
| | Konformitätserklärung / Declaration of Conformity / Déclaration de conformité | A-XX |

1 Bitte sofort lesen

1.1 Wichtige Hinweise

⚠ ACHTUNG!

Arbeiten an der Wärmepumpe dürfen nur vom autorisierten und sachkundigen Kundendienst durchgeführt werden.

⚠ ACHTUNG!

Für den Betrieb und die Wartung einer Wärmepumpe sind die rechtlichen Anforderungen des Landes einzuhalten, in dem die Wärmepumpe betrieben wird. Je nach Kältemittelfüllmenge ist die Dichtheit der Wärmepumpe in regelmäßigen Abständen durch entsprechend geschultes Personal zu überprüfen und zu protokollieren.

⚠ ACHTUNG!

Das Brunnenwasser muss der geforderten Wasserqualität entsprechen

⚠ ACHTUNG!

Die örtlich geltenden wasserrechtlichen Vorschriften zwecks Erwärmung von Grundwasser sind zu beachten.

⚠ ACHTUNG!

Bei einer externen Ansteuerung der Wärmepumpe bzw. der Umwälzpumpen ist ein Durchflussschalter vorzusehen, der das Einschalten des Verdichters bei fehlendem Volumenstrom verhindert.

⚠ ACHTUNG!

Die Wärmepumpe darf nur bis zu einer Neigung von maximal 45° (in jeder Richtung) gekippt werden.

⚠ ACHTUNG!

Vor der Inbetriebnahme ist die Transportsicherung zu entfernen.

⚠ ACHTUNG!

Vor Anschluss der Wärmepumpe Heizungsanlage spülen.

⚠ ACHTUNG!

Es wird empfohlen, die Sekundärseite mit dem optional erhältlichen Durchflussschalter auszustatten.

⚠ ACHTUNG!

Es wird empfohlen, die Primärseite mit dem optional erhältlichen Durchflussschalter auszustatten.

⚠ ACHTUNG!

Der im Beipack mitgelieferte Schmutzfänger ist unbedingt im Rücklauf (Eintritt) einzubauen.

⚠ ACHTUNG!

Die Inbetriebnahme erfolgt gemäß der Montage- und Gebrauchsanweisung des Wärmepumpenmanagers.

⚠ ACHTUNG!

Im Wärmequelleneintritt der Wärmepumpe ist der beiliegende Schmutzfänger zu montieren, um den Verdampfer gegen Verunreinigungen zu schützen.

⚠ ACHTUNG!

Vor Öffnen des Gerätes sind alle Stromkreise spannungsfrei zu schalten.

1.2 Bestimmungsgemäßer Gebrauch

Dieses Gerät ist nur für den vom Hersteller vorgesehenen Verwendungszweck freigegeben. Ein anderer oder darüber hinaus gehender Gebrauch gilt als nicht bestimmungsgemäß. Dazu zählt auch die Beachtung der zugehörigen Projektierungsunterlagen. Änderungen oder Umbauten am Gerät sind zu unterlassen.

1.3 Gesetzliche Vorschriften und Richtlinien

Diese Wärmepumpe ist gemäß Artikel 1, Abschnitt 2 k) der EU-Richtlinie 2006/42/EC (Maschinenrichtlinie) für den Gebrauch im häuslichen Umfeld bestimmt und unterliegt damit den Anforderungen der EU-Richtlinie 2014/35/EU (Niederspannungsrichtlinie). Sie ist damit ebenfalls für die Benutzung durch Laien zur Beheizung von Läden, Büros und anderen ähnlichen Arbeitsumgebungen, von landwirtschaftlichen Betrieben und von Hotels, Pensionen und ähnlichen oder anderen Wohneinrichtungen vorgesehen.

Die Wärmepumpe entspricht allen relevanten DIN-/VDE-Vorschriften und EU-Richtlinien. Diese können der CE-Erklärung im Anhang entnommen werden.

Der elektrische Anschluss der Wärmepumpe muss nach den gültigen VDE-, EN- und IEC-Normen ausgeführt werden. Außerdem sind die Anschlussbedingungen der Versorgungsunternehmen zu beachten.

Die Wärmepumpe ist entsprechend den einschlägigen Vorschriften in die Wärmequellen- und Heizungsanlage bzw. Kühlanlage einzubinden.

Dieses Gerät kann von Kindern ab 8 Jahren und darüber sowie von Personen mit verringerten physischen, sensorischen oder mentalen Fähigkeiten oder Mangel an Erfahrung und Wissen benutzt werden, wenn sie beaufsichtigt oder bezüglich des sicheren Gebrauchs des Gerätes unterwiesen wurden und die daraus resultierenden Gefahren verstehen.

Kinder dürfen nicht mit dem Gerät spielen. Reinigung und Benutzer- Wartung dürfen nicht von Kindern ohne Beaufsichtigung durchgeführt werden.

⚠ ACHTUNG!

Arbeiten an der Wärmepumpe dürfen nur vom autorisierten und sachkundigen Kundendienst durchgeführt werden.

⚠ ACHTUNG!

Für den Betrieb und die Wartung einer Wärmepumpe sind die rechtlichen Anforderungen des Landes einzuhalten, in dem die Wärmepumpe betrieben wird. Je nach Kältemittelfüllmenge ist die Dichtheit der Wärmepumpe in regelmäßigen Abständen durch entsprechend geschultes Personal zu überprüfen und zu protokollieren.

Nähere Angaben dazu befinden sich im Kapitel Pflege / Reinigung.

1.4 Energiesparende Handhabung der Wärmepumpe

Durch das Betreiben dieser Wärmepumpe tragen Sie zur Schonung unserer Umwelt bei. Für den effizienten Betrieb ist eine sorgfältige Bemessung der Heizungsanlage bzw. Kühlanlage und der Wärmequelle sehr wichtig. Dabei ist im Heizbetrieb besonderes Augenmerk auf möglichst niedrige Wasservorlauftemperaturen zu richten. Darum sollten alle angeschlossenen Wärmeverbraucher für niedrige Vorlauftemperaturen geeignet sein. Eine um 1 K höhere Heizwassertemperatur steigert den elektrischen Energieverbrauch um ca. 2,5 %. Eine Niedertemperaturheizung mit Vorlauftemperaturen zwischen 30 °C und 50 °C ist für einen energiesparenden Betrieb gut geeignet.

2 Verwendungszweck der Wärmepumpe

2.1 Anwendungsbereich

Die Wasser/Wasser-Wärmepumpe ist ausschließlich für die Erwärmung und Kühlung von Heizungswasser vorgesehen. Sie kann in vorhandene oder neu zu errichtende Heizungsanlagen eingesetzt werden. Als Wärmeträger dient Wasser. Dieses kann aus Brunnen oder ähnlichen Anlagen zugeführt werden.

Im Regelfall ist ein Zwischenkreis vorzusehen. Um die Anlage ohne Zwischenkreis betreiben zu können ist unabhängig von den rechtlichen Bestimmungen eine Wasseranalyse erforderlich, um nachweislich die Verträglichkeit des Grundwassers für den Verdampfer der Wärmepumpe feststellen zu können (vergl. Projektierungs- und Installationshandbuch, Heizungs-Wärmepumpen).

Im Aufstellraum dürfen zu keiner Jahreszeit Frost oder höhere Temperaturen als 25°C auftreten.

Um Korrosionsrisiken am Verdampfer auszuschließen, muss das Brunnenwasser auf die Korrosionswahrscheinlichkeit von metallischen Werkstoffen nach der DIN 50930 bewertet werden.

Einzelheiten dazu sind im Projektierungs- und Installationshandbuch für Heizungswärmepumpen zu finden.

⚠ ACHTUNG!

Das Brunnenwasser muss der geforderten Wasserqualität entsprechen

2.2 Arbeitsweise

Heizen

Eine Brunnenpumpe fördert das Wasser in den Verdampfer der Wärmepumpe. Dort gibt es Wärme an das Kältemittel im Kältekreislauf ab.

Das Kältemittel wird vom elektrisch angetriebenen Verdichter angesaugt, verdichtet und auf ein höheres Temperaturniveau "gepumpt". Die bei diesem Vorgang zugeführte elektrische Antriebsleistung geht nicht verloren, sondern wird größtenteils ebenfalls dem Kältemittel zugeführt.

Daraufhin gelangt das Kältemittel in den Verflüssiger und überträgt hier wiederum seine Wärmeenergie an das Heizwasser. Abhängig vom Betriebspunkt erwärmt sich so das Heizwasser auf bis zu 58 °C ± 2K.

Kühlen

In der Betriebsart Kühlen werden Verdampfer und Verflüssiger in ihrer Wirkungsweise umgekehrt.

Das Heizwasser gibt über den nun als Verdampfer arbeitenden Verflüssiger die Wärme an das Kältemittel ab. Mit dem Verdichter wird das Kältemittel auf ein höheres Temperaturniveau gebracht. Über den Verflüssiger (im Heizbetrieb Verdampfer) gelangt die Wärme in das Brunnenwasser.

Im Kühlbetrieb muss sichergestellt werden, dass die minimale Brunnenwassereintrittstemperatur 10 °C nicht unterschreitet.

⚠ ACHTUNG!

Die örtlich geltenden wasserrechtlichen Vorschriften zwecks Erwärmung von Grundwasser sind zu beachten.

2.3 Funktionsbeschreibung integrierte Wärmemengenzählung

Die Leistungsvorgaben des Verdichtersherstellers bei unterschiedlichen Drucklagen sind in der Wärmepumpen-Software hinterlegt. Zur Ermittlung der aktuellen Drucklage sind im Kältekreis der Wärmepumpe zwei zusätzliche Drucksensoren vor und nach dem Verdichter eingebaut. Aus den in der Software hinterlegten Verdichterdaten und der aktuellen Drucklage kann die momentane Heizleistung ermittelt werden. Das Integral der Heizleistung über die Laufzeit ergibt die von der Wärmepumpe abgegebene Wärmemenge, die im Display des Wärmepumpenmanagers getrennt für Heizen, Warmwasser- und Schwimmbadbereitung angezeigt wird.

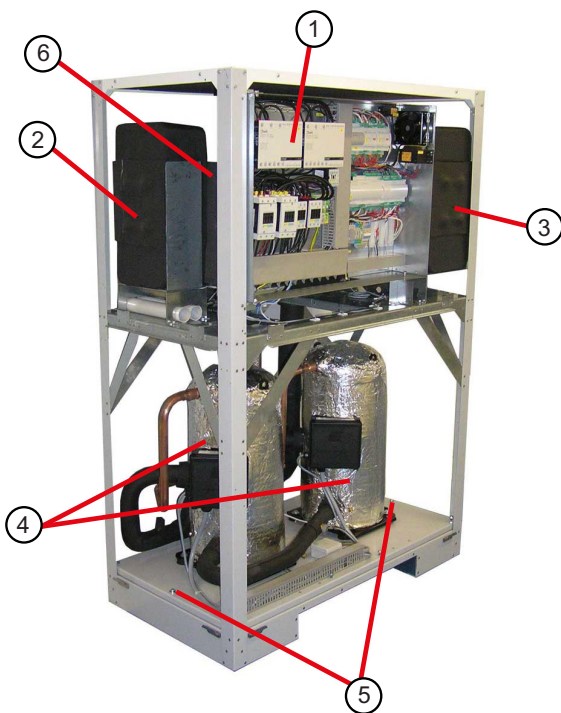
3 Grundgerät

Das Grundgerät besteht aus einer anschlussfertigen Wärmepumpe für Innenaufstellung mit Blechgehäuse, Schaltkasten und integriertem Wärmepumpenmanager. Der Kältekreis ist „hermetisch geschlossen“ und enthält das vom Kyoto-Protokoll erfasste fluorierte Kältemittel R410A. Angaben zum GWP-Wert und CO₂-Äquivalent des Kältemittels finden sich im Kapitel Geräteinformation. Es ist FCKW-frei, baut kein Ozon ab und ist nicht brennbar.

Im Schaltkasten sind alle für den Betrieb der Wärmepumpe notwendigen Bauteile angebracht. Ein Fühler für die Außentemperatur mit Befestigungsmaterial, ein Schmutzfänger und ein Durchflussschalter liegen der Wärmepumpe bei. Die Spannungszuführung für Last- und Steuerstrom ist bauseits zu verlegen.

Die Ansteuerung der bauseits zu stellenden Brunnenwasserpumpe ist über den Schaltkasten zu realisieren. Dabei ist – falls erforderlich – für diese ein Motorschutz vorzusehen.

Die hydraulischen Komponenten der Brunnenwasserseite sind bauseits zu erstellen.



- 1) Steuerung
- 2) Verdampfer
- 3) Verflüssiger
- 4) Verdichter
- 5) Transportsicherung
- 6) Verflüssiger Warmwasser

4 Zubehör

4.1 Anschlussflansche

Durch den Einsatz der flachdichtenden Anschlussflansche kann das Gerät optional auf Flanschanschluss umgestellt werden.

4.2 Externes Vier-Wege-Umschaltventil, Wasserseite

Das externe Vier-Wege-Umschaltventil (Y12) ermöglicht einen für Heizen und Kühlen optimierten Betrieb der reversiblen Wasser/Wasser-Wärmepumpe. Durch die Umschaltung der Flussrichtung wird der Wärmetauscher auf der Sekundärseite sowohl im Heiz- als auch im Kühlbetrieb im Gegenstrom optimal durchströmt. Der für die automatische Umschaltung notwendige elektromotorische Stellantrieb wird vom Wärmepumpenmanager angesteuert. (max. zulässiger Schaltstrom 2A).

Ohne Verwendung des externen Vier-Wege-Umschaltventils reduzieren sich die Heizleistungen und Leistungszahlen wie in der Geräteinformation angegeben. Bei reinem Heizbetrieb ohne externes Vier-Wege-Ventil sollte der hydraulische Anschluss so erfolgen, dass der Wärmetauscher im Gegenstrom beaufschlagt wird (Hinweise im Abschnitt 7.2 „Heizungs- und warmwasserseitiger Anschluss“ beachten).

Das externe Vier-Wege-Umschaltventil mit einer Stellzeit von max. 60 Sekunden ist als Sonderzubehör erhältlich und sichert eine mischerverlustfreie Umschaltung des Wasserdurchsatzes über den gesamten Temperatureinsatzbereich.

In den im Anhang befindlichen hydraulischen und elektrischen Schemen ist der grundlegende Aufbau zu erkennen. Eine detaillierte Montageanweisung liegt dem 4-Wege-Umschaltventil bei.

4.3 Fernbedienung

Als Komforterweiterung ist im Sonderzubehör eine Fernbedienung erhältlich. Bedienung und Menüführung sind identisch mit denen des Wärmepumpenmanagers. Der Anschluss erfolgt über eine Schnittstelle (Sonderzubehör) mit Westernstecker RJ 12.

i HINWEIS

Bei Heizungsreglern mit abnehmbarem Bedienteil kann dieses direkt als Fernbedienstation genutzt werden.

4.4 Gebäudeleittechnik

Der Wärmepumpenmanager kann durch die Ergänzung der jeweiligen Schnittstellen-Steckkarte an ein Netzwerk eines Gebäudeleitsystems angeschlossen werden. Für den genauen Anschluss und die Parametrierung der Schnittstelle muss die ergänzende Montageanweisung der Schnittstellenkarte beachtet werden.

Für den Wärmepumpenmanager sind folgende Netzwerkverbindungen möglich:

- Modbus
- EIB, KNX
- Ethernet

⚠ ACHTUNG!

Bei einer externen Ansteuerung der Wärmepumpe bzw. der Umwälzpumpen ist ein Durchflussschalter vorzusehen, der das Einschalten des Verdichters bei fehlendem Volumenstrom verhindert.

4.5 Raumklimastation

Bei der Kühlung über Flächenheiz-/kühlsysteme erfolgt die Regelung nach der an der Raumklimastation gemessenen Raumtemperatur und Luftfeuchte.

Am Wärmepumpenmanager wird dazu die gewünschte Raumtemperatur eingestellt. Aus der gemessenen Raumtemperatur und Luftfeuchte des Referenzraumes wird die minimal mögliche Kühlwassertemperatur berechnet. Das Regelverhalten der Kühlung wird durch die aktuell erfasste Raumtemperatur und die eingestellte Raumsolltemperatur beeinflusst.



Abb. 4.1: Raumklimastation

4.6 Wärmemengenzähler WMZ

4.6.1 Allgemeine Beschreibung

Der Wärmemengenzähler (WMZ 25/32) dient dazu, die angegebene Wärmemenge zu erfassen. Er ist als Zubehör erhältlich. Durch den vorhandenen Zusatzwärmetauscher werden für die Erfassung der Wärmemenge zwei Wärmemengenzähler benötigt.

Sensoren im Vor- und Rücklauf der Wärmetauscherleitungen und ein Elektronikmodul erfassen die gemessenen Werte und übertragen ein Signal an den Wärmepumpenmanager, der abhängig von der aktuellen Betriebsart der Wärmepumpe (Heizen/Warmwasser/Schwimmbad) die Wärmemenge in kWh aufsummiert und im Menü Betriebsdaten und Historie zur Anzeige bringt.

i HINWEIS

Der Wärmemengenzähler entspricht den Qualitätsanforderungen des deutschen Marktanreizprogramms zur Förderung von effizienten Wärmepumpen. Er unterliegt nicht der Eichpflicht und ist deshalb nicht zur Heizkostenabrechnung verwendbar!

4.6.2 Hydraulische und elektrische Einbindung des Wärmemengenzählers

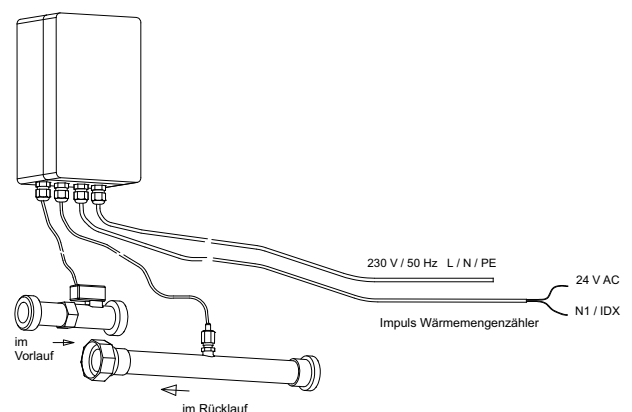
Zur Datenerfassung benötigt der Wärmemengenzähler zwei Messeinrichtungen.

- Das Messrohr für die Durchflussmessung
Dieses ist in den Wärmepumpenvorlauf (Durchflussrichtung beachten) zu montieren.
- Einen Temperatursensor (Kupferrohr mit Tauchhülse)
Dieser ist im Wärmepumpenrücklauf zu montieren.

Der Einbauort der beiden Messrohre sollte sich möglichst nahe an der Wärmepumpe im Erzeugerkreis befinden.

Der Abstand zu Pumpen, Ventilen und anderen Einbauten ist zu beachten, da Verwirbelungen zu Verfälschungen bei der Wärmemengenzählung führen können (empfohlen wird eine Beruhigungsstrecke von 50 cm).

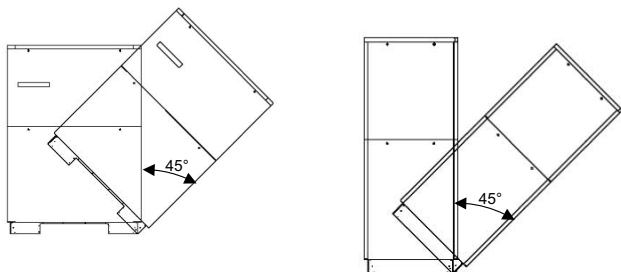
WMZ Gehäuse - Elektronik



5 Transport

Zum Transport mit einem Sack- oder Kesselkarren kann dieser an der Stirnseite des Gerätes unter dem Transportschutz ange-
setzt werden.

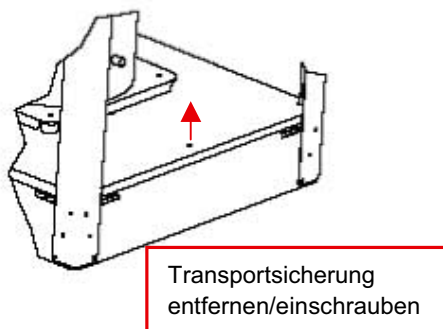
Das Gerät kann zum Transport auf ebenem Untergrund von hinten oder vorne mittels Hubwagen oder Gabelstapler angehoben werden. Hierzu ist der Transportschutz nicht unbedingt notwendig.



⚠ ACHTUNG!

Die Wärmepumpe darf nur bis zu einer Neigung von maximal 45° (in jeder Richtung) gekippt werden.

Nach dem Transport ist die Transportsicherung im Gerät am Boden beidseitig zu entfernen.



⚠ ACHTUNG!

Vor der Inbetriebnahme ist die Transportsicherung zu entfernen.

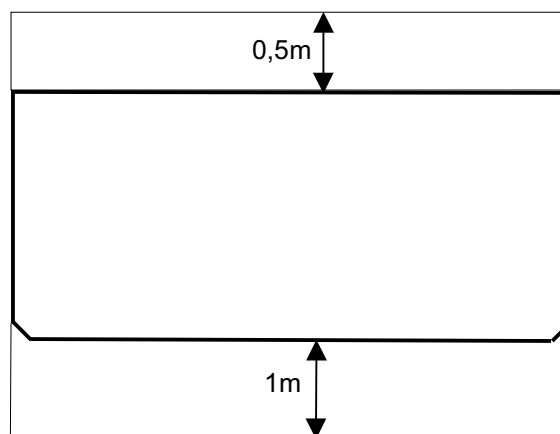
Zum Abnehmen der Fassadierung sind die einzelnen Deckel an den jeweiligen Drehverschlüssen zu öffnen und nur leicht vom Gerät weg zu kippen. Danach können sie nach oben aus der Halterung gehoben werden.

6 Aufstellung

6.1 Allgemein

Die Wasser/Wasser-Wärmepumpe muss in einem frostfreien und trockenen Raum auf einer ebenen, glatten und waagerechte Fläche aufgestellt werden. Dabei sollte der Rahmen rundum dicht am Boden anliegen, um eine ausreichende Schalldämmung zu gewährleisten. Ist dies nicht der Fall, können zusätzlich schalldämmende Maßnahmen notwendig werden.

Die Wärmepumpe muss so aufgestellt sein, dass ein Kundendienstesatz problemlos durchgeführt werden kann. Dies ist gewährleistet, wenn ein Abstand von ca. 1 m vor der Wärmepumpe eingehalten wird.



Im Aufstellraum dürfen zu keiner Jahreszeit Frost oder höhere Temperaturen als 25 °C auftreten.

6.2 Schallemissionen

Aufgrund der wirkungsvollen Schallisolation arbeitet die Wärmepumpe sehr leise. Eine Schwingungsübertragung auf das Fundament bzw. auf das Heizsystem wird durch interne Entkopplungsmaßnahmen weitgehend verhindert.

7 Montage

7.1 Allgemein

An der Wärmepumpe sind folgende Anschlüsse herzustellen:

- Vor-/Rücklauf Brunnenanlage
- Vor-/Rücklauf Zusatzwärmetauscher
- Vor-/Rücklauf Heizung
- Spannungsversorgung
- Temperaturfühler

7.2 Heizungs- und warmwasserseitiger Anschluss

⚠ ACHTUNG!

Vor Anschluss der Wärmepumpe Heizungsanlage spülen.

Bevor die heizwasserseitigen Anschlüsse der Wärmepumpe erfolgen, muss die Heizungsanlage gespült werden, um eventuell vorhandene Verunreinigungen, Reste von Dichtmaterial oder Ähnliches, zu entfernen. Ein Ansammeln von Rückständen im Verflüssiger kann zum Totalausfall der Wärmepumpe führen.

⚠ ACHTUNG!

Es wird empfohlen, die Sekundärseite mit dem optional erhältlichen Durchflussschalter auszustatten.

⚠ ACHTUNG!

Es wird empfohlen, die Primärseite mit dem optional erhältlichen Durchflussschalter auszustatten.

Nach erstellter heizungsseitiger Installation ist die Heizungsanlage zu füllen, zu entlüften und abzudrücken.

Beim Füllen der Anlage ist folgendes zu beachten:

- unbehandeltes Füll- und Ergänzungswasser muss Trinkwasserqualität haben (farblos, klar, ohne Ablagerungen)
- das Füll- und Ergänzungswasser muss vorfiltriert sein (Porenweite max. 5 µm).

Eine Steinbildung in Warmwasserheizungsanlagen kann nicht vermieden werden, ist aber in Anlagen mit Vorlauftemperaturen kleiner 60 °C vernachlässigbar gering. Bei Hochtemperatur-Wärmepumpen und vor allem bei bivalenten Anlagen im großen Leistungsbereich (Kombination Wärmepumpe + Kessel) können auch Vorlauftemperaturen von 60 °C und mehr erreicht werden. Daher sollte das Füll- und Ergänzungswasser nach VDI 2035 - Blatt 1 folgende Richtwerte erfüllen. Die Werte der Gesamthärte können der Tabelle entnommen werden.

| Gesamtheizleistung in kW | Summe Erdalkalien in mol/m ³ bzw. mmol | Spezifisches Anlagenvolumen (VDI 2035) in l/kW | | |
|--------------------------|---|--|---------------------|---------------------|
| | | < 20 | ≥ 20 < 50 | ≥ 50 |
| | | Gesamthärte in °dH | | |
| < 50 | ≤ 2,0 | ≤ 16,8 | ≤ 11,2 | < 0,11 ¹ |
| 50 - 200 | ≤ 2,0 | ≤ 11,2 | ≤ 8,4 | |
| 200 - 600 | ≤ 1,5 | ≤ 8,4 | < 0,11 ¹ | |
| > 600 | < 0,02 | < 0,11 ¹ | | |

1. Dieser Wert liegt außerhalb des zulässigen Werts für Wärmetauscher in Wärmepumpen.

Abb. 7.1: Richtwerte für Füll- und Ergänzungswasser nach VDI 2035

Bei Anlagen mit überdurchschnittlich großem spezifischem Anlagenvolumen von 50 l/kW empfiehlt die VDI 2035 den Einsatz von vollentsalztem Wasser und einem pH-Stabilisator um die Korrosionsgefahr in der Wärmepumpe und der Heizungsanlage zu minimieren.

⚠ ACHTUNG!

Bei vollentsalztem Wasser ist darauf zu achten, dass der minimal zulässige pH-Wert von 7,5 (minimal zulässiger Wert für Kupfer) nicht unterschritten wird. Eine Unterschreitung kann zur Zerstörung der Wärmepumpe führen.

Es wird empfohlen, das optional erhältliche 4-Wege-Umschaltventil zu verwenden. Eine genaue Beschreibung des Einbaus ist der dem Ventil beiliegenden Anweisung zu entnehmen.

Hinweis:

Bei Nutzung der Wärmepumpe mit dem 4-Wege-Umschaltventil ist es zwingend erforderlich, die hydraulischen Anschlüsse gemäß der dem Ventil beiliegenden Anweisung herzustellen. Die Anweisung beschreibt die genauere Vorgehensweise beim Aufbau der korrekten Hydraulik. Eine Nichtbeachtung führt zu Einschränkungen im Wärmepumpenbetrieb.

Wichtig:

Die Hinweise/Einstellungen in der Anweisung des Wärmepumpenmanagers sind unbedingt zu beachten und dementsprechend vorzunehmen; eine Nichtberücksichtigung führt zu Funktionsstörungen.

Mindestheizwasserdurchsatz

Der Mindestheizwasserdurchsatz der Wärmepumpe ist in jedem Betriebszustand der Heizungsanlage sicherzustellen. Dieses kann z.B. durch Installation eines doppelt differenzdrucklosen Verteilers erreicht werden.

Sofern Wärmepumpenmanager und Heizungsumwälzpumpen betriebsbereit sind, arbeitet die Frostschutzfunktion des Wärmepumpenmanagers. Bei Außerbetriebnahme der Wärmepumpe oder Stromausfall ist die Anlage zu entleeren. Bei Wärmepumpenanlagen, an denen ein Stromausfall nicht erkannt werden kann (Ferienhaus), ist der Heizungskreis mit einem geeigneten Frostschutz zu betreiben.

7.3 Wärmequellenseitiger Anschluss

Folgende Vorgehensweise ist beim Anschluss einzuhalten:

Die Brunnenleitungen am Vor- und Rücklauf Wärmequelle der Wärmepumpe anschließen.

⚠ ACHTUNG!

Der im Beipack mitgelieferte Schmutzfänger ist unbedingt im Rücklauf (Eintritt) einzubauen.

⚠ ACHTUNG!

Das Brunnenwasser muss der geforderten Wasserqualität entsprechen.

Dabei ist das hydraulische Einbindungsschema zu beachten.

7.4 Temperaturfühler

Folgende Temperaturfühler sind bereits eingebaut bzw. müssen zusätzlich montiert werden:

- Außentemperatur (R1) beigelegt (NTC-2)
- Rücklauftemperatur Heizkreis (R2) eingebaut (NTC-10)
- Rücklauftemperatur Primärkreis (R24) eingebaut (NTC-10)
- Vorlauftemperatur Heizkreis (R9) eingebaut (NTC-10)
- Vorlauftemperatur Primärkreis (R6) eingebaut (NTC-10)

7.4.1 Fühlerkennlinien

| Temperatur in °C | -20 | -15 | -10 | -5 | 0 | 5 | 10 | | |
|------------------|------|------|------|------|------|------|------|-----|-----|
| NTC-2 in kΩ | 14,6 | 11,4 | 8,9 | 7,1 | 5,6 | 4,5 | 3,7 | | |
| NTC-10 in kΩ | 67,7 | 53,4 | 42,3 | 33,9 | 27,3 | 22,1 | 18,0 | | |
| 15 | 20 | 25 | 30 | 35 | 40 | 45 | 50 | 55 | 60 |
| 2,9 | 2,4 | 2,0 | 1,7 | 1,4 | 1,1 | 1,0 | 0,8 | 0,7 | 0,6 |
| 14,9 | 12,1 | 10,0 | 8,4 | 7,0 | 5,9 | 5,0 | 4,2 | 3,6 | 3,1 |

Die an den Wärmepumpenmanager anzuschließenden Temperaturfühler müssen der in Abb. 7.2 auf S. 8 gezeigten Fühlerkennlinie entsprechen. Einzige Ausnahme ist der im Lieferumfang der Wärmepumpe befindliche Außentemperaturfühler (siehe Abb. 7.3 auf S. 8)

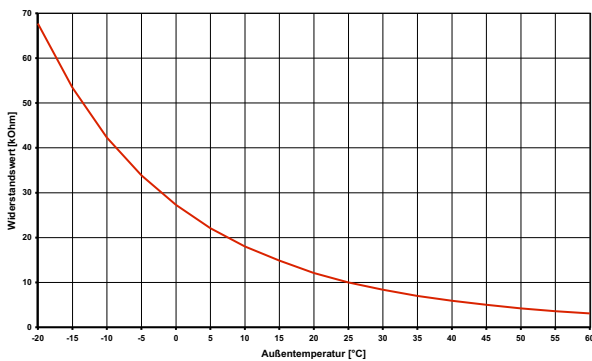


Abb. 7.2:Fühlerkennlinie NTC-10

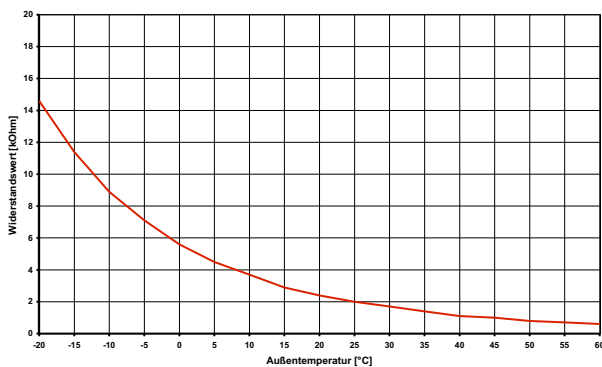


Abb. 7.3:Fühlerkennlinie NTC-2 nach DIN 44574 Außentemperaturfühler

7.4.2 Montage des Außentemperaturfühlers

Der Temperaturfühler muss so angebracht werden, dass sämtliche Witterungseinflüsse erfasst werden und der Messwert nicht verfälscht wird.

- an der Außenwand möglichst an der Nord- bzw. Nordwestseite anbringen
- nicht in „geschützter Lage“ (z.B. in einer Mauernische oder unter dem Balkon) montieren
- nicht in der Nähe von Fenstern, Türen, Abluftöffnungen, Außenleuchten oder Wärmepumpen anbringen
- zu keiner Jahreszeit direkter Sonneneinstrahlung aussetzen

| Auslegungsparameter Fühlerleitung | |
|-----------------------------------|--------------------------------------|
| Leitermaterial | Cu |
| Kabellänge | 50 m |
| Umgebungstemperatur | 35 °C |
| Verlegeart | B2 (DIN VDE 0298-4 / IEC 60364-5-52) |
| Außendurchmesser | 4-8 mm |

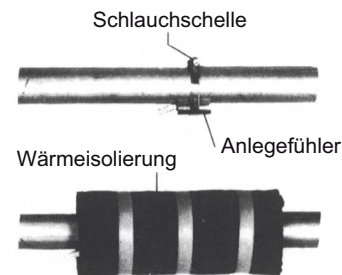
7.4.3 Montage der Anlegefühler

Die Montage der Anlegefühler ist nur notwendig, falls diese im Lieferumfang der Wärmepumpe enthalten, aber nicht eingebaut sind.

Die Anlegefühler können als Rohranlegefühler montiert oder in die Tauchhülse des Kompaktverteilers eingesetzt werden.

Montage als Rohranlagefühler

- Heizungsrohr von Lack, Rost und Zunder säubern
- Gereinigte Fläche mit Wärmeleitpaste bestreichen (dünn auftragen)
- Fühler mit Schlauchschelle befestigen (gut festziehen, lose Fühler führen zu Fehlfunktionen) und thermisch isolieren



7.4.4 Verteilsystem Hydraulik

Kompaktverteiler und doppelt differenzdruckloser Verteiler fungieren als Schnittstelle zwischen der Wärmepumpe, dem Heizungsverteilsystem, dem Pufferspeicher und evtl. auch dem Warmwasserspeicher. Dabei wird statt vieler Einzelkomponenten ein kompaktes System verwendet, um die Installation zu vereinfachen. Weitere Informationen sind der jeweiligen Montageanweisung zu entnehmen.

Kompaktverteiler

Der Rücklauffühler kann in der Wärmepumpe verbleiben oder ist in die Tauchhülse einzubringen. Der noch vorhandene Hohlraum zwischen Fühler und Tauchhülse muss mit Wärmeleitpaste vollständig ausgefüllt sein.

Doppelt differenzdruckloser Verteiler

Der Rücklauffühler muss in die Tauchhülse des doppelt differenzdrucklosen Verteilers eingebaut werden, um von den Heizkreisumpen der Erzeuger- und Verbraucherkreise durchströmt zu werden.

7.5 Elektrischer Anschluss

7.5.1 Allgemein

Sämtliche elektrische Anschlussarbeiten dürfen nur von einer Elektrofachkraft oder einer Fachkraft für festgelegte Tätigkeiten unter Beachtung der

- Montage- und Gebrauchsanweisung,
- länderspezifischen Installationsvorschriften z.B. VDE 0100
- technischen Anschlussbedingungen der Energieversorger- und Versorgungsnetzbetreiber (z.B. TAB) und
- örtlicher Gegebenheiten

durchgeführt werden.

Zur Gewährleistung der Frostschutzfunktion darf der Wärmepumpenmanager nicht spannungsfrei geschaltet werden und die Wärmepumpe muss durchströmt werden.

Die Schaltkontakte der Ausgangsrelais sind entstört. Deshalb wird abhängig vom Innenwiderstand eines Messinstruments auch bei nicht geschlossenen Kontakten eine Spannung gemessen, die aber weit unterhalb der Netzspannung liegt.

An den Regler-Klemmen N1-J1 bis N1-J11; N1-J19; N1-J20; N1-J23 bis N1-26; N17-J1 bis N17-J4; N17-J9; N17-J10 und der Klemmleiste X3 und X5.1 liegt Kleinspannung an. Wenn wegen eines Verdrahtungsfehlers an diese Klemmen Netzspannung angelegt wird, wird der Wärmepumpenmanager zerstört.

7.5.2 Elektrische Anschlussarbeiten

- 1) Die bis zu 5-adrige elektrische Versorgungsleitung für den Leistungsteil der Wärmepumpe bzw. die Primärpumpe wird vom Stromzähler der Wärmepumpe in die Wärmepumpe geführt. Die Leitung für die Wärmepumpe wird hierbei über den EVU-Schütz (falls gefordert) geführt. Anschluss der Lastleitungen erfolgt am Schaltblech der Wärmepumpe über die Klemmen: X1: L1/L2/L3/N/PE bzw. X1: L11/L21/L31/PE. Wird kein EVU-Schütz verwendet, kann die Versorgung der elektrischen Lasten über eine gemeinsame Zuleitung erfolgen (brücken der Einspeisungen mit mitgelieferten Brücken). In den Leistungsversorgungen ist eine allpolige Abschaltung mit mindestens 3 mm Kontaktöffnungsabstand (z.B. EVU-Sperrschütz, Leistungsschütz), sowie ein allpoli-

ger Sicherungsautomat, mit gemeinsamer Auslösung aller Außenleiter, vorzusehen (Auslöseströme und Charakteristiken gemäß Geräteinformation; weitere Details siehe Schaltplan).

⚠ ACHTUNG!

Beim Anschluss der Lastleitungen auf Rechtsdrehfeld achten (bei falschem Drehfeld bringt die Wärmepumpe keine Leistung, ist sehr laut und es kann zu Verdichterschäden kommen).

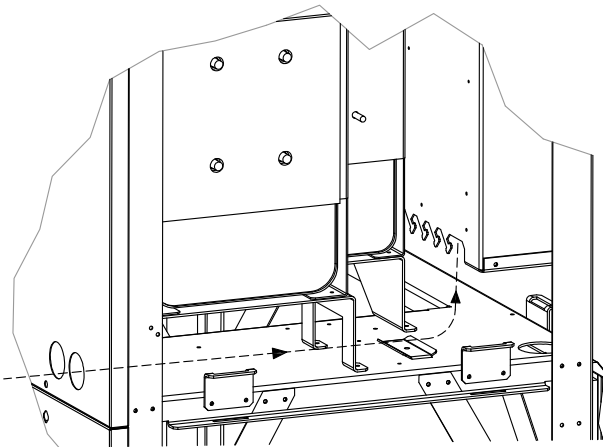
- 2) Die 3-adrige elektrische Versorgungsleitung für den Wärmepumpenmanager (Heizungsregler N1) wird in die Wärmepumpe geführt. Anschluss der Steuerleitung am Schaltblech der Wärmepumpe über Klemmen X2: L/N/PE. Die Leistungsaufnahme der Wärmepumpe entnehmen Sie der Produktinformation oder dem Typschild. Die Versorgungsleitung (L/N/PE~230 V, 50 Hz) für den WPM muss an Dauerspannung liegen und ist aus diesem Grund vor dem EVU-Sperrschütz abzugreifen bzw. an den Haushaltsstrom anzuschließen, da sonst während der EVU-Sperre wichtige Schutzfunktionen außer Betrieb sind.
- 3) Das EVU-Sperrschütz (K22) mit 3 Hauptkontakten (1/3/5 / 2/4/6) und einem Hilfskontakt (Schließer 13/14) ist entsprechend der Wärmepumpenleistung auszulegen und bauseits beizustellen. Der Schließer-Kontakt des EVU-Sperrschütz (13/14) wird von Klemmleiste X3/G zur Steckerklemme X3/A1 geschleift. **VORSICHT! Kleinspannung!**
- 4) Das Schütz (K20) für den Tauchheizkörper (E10) ist bei monoenergetischen Anlagen (2.WE) entsprechend der Heizkörperleistung auszulegen und bauseits beizustellen. Die Ansteuerung (230 V AC) erfolgt aus dem Wärmepumpenmanager über die Klemmen X2/N und X2/K20.
- 5) Das Schütz (K21) für die Flanschheizung (E9) im Warmwasserspeicher ist entsprechend der Heizkörperleistung auszulegen und bauseits beizustellen. Die Ansteuerung (230 V AC) erfolgt aus dem WPM über die Klemmen X2/N und X2/K21.
- 6) Die Schütze der Punkte 3;4;5 werden in die Elektroverteilung eingebaut. Lastleitungen für eingebaute Heizungen sind gemäß den gültigen Normen und Vorschriften auszulegen und abzusichern.
- 7) Alle installierten elektrischen Leitungen müssen als dauerhafte und feste Verdrahtung ausgeführt sein.
- 8) Die Heizungsumwälzpumpe (M13) wird über den Kontakt N1-J13/NO5 angesteuert. Anschlusspunkte für die Pumpe sind X2/M13 und X2/N. Bei Verwendung von Pumpen, die die Schaltkapazität des Ausgangs übersteigen muss ein Koppelrelais zwischengeschaltet werden.
- 9) Die Zusatzumwälzpumpe (M16) wird über den Kontakt N1-J16/NO9 angesteuert. Anschlusspunkte für die Pumpe sind X2/M16 und X2/N. Bei Verwendung von Pumpen, die die Schaltkapazität des Ausgangs übersteigen muss ein Koppelrelais zwischengeschaltet werden.
- 10) Die Warmwasserladepumpe (M18) wird über den Kontakt N1-J13/NO6 angesteuert. Anschlusspunkte für die Pumpe sind X2/M13 und X2/N. Bei Verwendung von Pumpen, die die Schaltkapazität des Ausgangs übersteigen muss ein Koppelrelais zwischengeschaltet werden.
- 11) Die Sole- bzw. Brunnenpumpe (M11) wird über den Kontakt N1-J12/NO3 angesteuert. Anschlusspunkt für die Pumpe ist K5:2/4/6. Ein Koppelrelais ist in diesem Ausgang bereits integriert. Kommt eine andere Brunnen-

pumpe zum Einsatz ist der Motorschutzschalter bauseits zu überprüfen und ggf. zu ersetzen.

Anschluss der Lastleitung Brunnenpumpe am Schaltblech der Wärmepumpe über Klemme X1: L11/L21/L31/PE.

Beim Anschluss der Lastleitung Brunnenpumpe muss gewährleistet sein, dass die Spannungsversorgung für diese Klemmen nicht vom Tarifschutz abgeschaltet werden kann, um die Abschaltverzögerung der Brunnenpumpe zu gewährleisten.

- 12) Bei der Wärmepumpen ist der Rücklauffühler integriert. Nur beim Einsatz eines doppelt differenzdrucklosen Verteilers muss der Rücklauffühler in der Tauchhülse im Verteiler eingebaut werden. Dann werden die Einzeladern an den Klemmen X3/GND und X3/R2.1 angeklemt. Die Brücke A-R2, die im Auslieferungszustand zwischen X3/U2 und X3/1 sitzt, muss anschließend auf die Klemmen X3/1 und X3/2 versetzt werden.
- 13) Der Außenfühler (R1) wird an den Klemmen X3/GND und X3/R1 angeklemt.
- 14) Der Warmwasserfühler (R3) liegt dem Warmwasserspeicher bei und wird an den Klemmen X3/GND und X3/R3 angeklemt.



Alle Leitungen sind von hinten in das Gerät einzuführen und mit Kabelbindern am Schaltkasten zu fixieren. Des Weiteren sind sie mit der Zugentlastung zu sichern.

7.5.3 Anschluss von elektronisch geregelten Umwälzpumpen

Elektronisch geregelte Umwälzpumpen weisen hohe Anlaufströme auf, die unter Umständen die Lebenszeit des Wärmepumpenmanagers verkürzen können. Aus diesem Grund, ist zwischen dem Ausgang des Wärmepumpenmanagers und der elektronisch geregelten Umwälzpumpe ein Koppelrelais zu installieren bzw. installiert. Dies ist nicht erforderlich, wenn der zulässige Betriebsstrom von 2 A und ein maximaler Anlaufstrom von 12 A der elektronisch geregelten Umwälzpumpe nicht überschritten wird, oder es liegt eine ausdrückliche Freigabe des Pumpenherstellers vor.

⚠ ACHTUNG!

Es ist nicht zulässig über einen Relaisausgang mehr als eine elektronisch geregelte Umwälzpumpe zu schalten.

8 Inbetriebnahme

8.1 Allgemein

Um eine ordnungsgemäße Inbetriebnahme zu gewährleisten, sollte diese von einem vom Werk autorisierten Kundendienst durchgeführt werden. Unter bestimmten Bedingungen ist damit eine zusätzliche Garantieleistung verbunden (vgl. Garantieleistung). Die Inbetriebnahme hat im Heizbetrieb zu erfolgen.

8.2 Vorbereitung

Vor der Inbetriebnahme müssen folgende Punkte geprüft werden:

- Alle Anschlüsse der Wärmepumpe müssen, wie in Kapitel 7 beschrieben, montiert sein.
- Die Wärmequellenanlage und der Heizkreis müssen gefüllt und geprüft sein.
- Der Schmutzfänger muss im Brunnenwassereintritt der Wärmepumpe eingebaut sein.
- Im Brunnenwasser- und Heizkreislauf müssen alle Schieber, die den korrekten Fluss behindern könnten, geöffnet sein.
- Der Wärmepumpenmanager muss gemäß seiner Gebrauchsanweisung auf die Heizungsanlage abgestimmt sein.

8.3 Vorgehensweise

Die Inbetriebnahme der Wärmepumpe erfolgt über den Wärmepumpenmanager.

⚠ ACHTUNG!

Die Inbetriebnahme erfolgt gemäß der Montage- und Gebrauchsanweisung des Wärmepumpenmanagers.

9 Reinigung / Pflege

9.1 Pflege

Um Betriebsstörungen durch Schmutzablagerungen in den Wärmetauschern zu vermeiden, ist dafür Sorge zu tragen, dass keinerlei Verschmutzungen in die Wärmequellen- und Heizungsanlage gelangen können. Sollte es dennoch zu derartigen Betriebsstörungen kommen, ist die Anlage wie unten angegeben zu reinigen.

9.2 Reinigung Heizungsseite

Sauerstoff kann im Heizwasserkreis, insbesondere bei Verwendung von Stahlkomponenten, Oxidationsprodukte (Rost) bilden. Diese gelangen über Ventile, Umwälzpumpen oder Kunststoffrohre in das Heizsystem. Deshalb sollte besonders bei der kompletten Verrohrung auf eine diffusionsdichte Installation geachtet werden.

i HINWEIS

Zur Vermeidung von Ablagerungen (z.B. Rost) im Kondensator der Wärmepumpe wird empfohlen, ein geeignetes Korrosionsschutzsystem einzusetzen. Wir empfehlen diffusionsoffene Heizungsanlagen mit einer elektrophysikalischen Korrosionsschutzanlage auszurüsten (z.B. ELYSATOR-Anlage).

Auch Reste von Schmier- und Dichtmitteln können das Heizwasser verschmutzen.

Sind die Verschmutzungen so stark, dass sich die Leistungsfähigkeit des Verflüssigers in der Wärmepumpe verringert, muss ein Installateur die Anlage reinigen.

Nach heutigem Kenntnisstand empfehlen wir, die Reinigung mit einer 5%-igen Phosphorsäure oder, falls häufiger gereinigt werden muss, mit einer 5%-igen Ameisensäure durchzuführen.

In beiden Fällen sollte die Reinigungsflüssigkeit Raumtemperatur haben. Es ist empfehlenswert, den Wärmetauscher entgegen der normalen Durchflussrichtung zu spülen.

Um zu verhindern, dass säurehaltiges Reinigungsmittel in den Heizungsanlagenkreislauf gelangt, empfehlen wir, das Spülgerät direkt an den Vor- und Rücklauf des Verflüssigers der Wärmepumpe anzuschließen.

Danach muss mit geeigneten neutralisierenden Mitteln gründlich nachgespült werden, um Beschädigungen durch eventuell im System verbliebene Reinigungsmittelreste zu verhindern.

Die Säuren sind mit Vorsicht anzuwenden und es sind die Vorschriften der Berufsgenossenschaften einzuhalten.

Die Herstellerangaben des Reinigungsmittels sind in jedem Fall zu beachten.

9.3 Reinigung Wärmequellenseite

⚠ ACHTUNG!

Im Wärmequelleneintritt der Wärmepumpe ist der beiliegende Schmutzfänger zu montieren, um den Verdampfer gegen Verunreinigungen zu schützen.

Im Wärmequelleneintritt der Wärmepumpe ist ein Schmutzfänger montiert, um den Verdampfer gegen Verunreinigungen zu schützen. Anfangs sollte das Filtersieb des Schmutzfängers in relativ kurzen Abständen gereinigt werden. Sind weniger Verunreinigungen erkennbar, kann der Zeitabstand entsprechend verlängert werden.

9.4 Anforderungen an die Wasserqualität

Unabhängig von den rechtlichen Bestimmungen dürfen keine absetzbaren Stoffe im Grundwasser enthalten sein und die ELSEN- (< 0,2 mg/l) und MANGAN- (< 0,1 mg/l) Grenzwerte müssen eingehalten werden, um eine Verockerung der Wärmequellenanlage zu verhindern.

Der Einsatz von Oberflächenwasser oder salzhaltigen Gewässern ist nicht erlaubt. Erste Hinweise über eine mögliche Nutzung des Grundwassers können bei den örtlichen Wasserversorgungsunternehmen erfragt werden. Wasseranalysen werden durch wassertechnische Labore erstellt.

Im Regelfall ist ein Zwischenkreis vorzusehen. Um die Anlage ohne Zwischenkreis betreiben zu können ist unabhängig von den rechtlichen Bestimmungen eine Wasseranalyse erforderlich, um nachweislich die Verträglichkeit des Grundwassers für den Verdampfer der Wärmepumpe feststellen zu können (vgl. Tabelle). Wenn ein Merkmal negativ "-" oder zwei Merkmale "0" sind, ist die Wasserqualität für die Wärmepumpe nicht geeignet.

Tabelle:

Beständigkeit von kupfergelöteten Edelstahl-Plattenwärmetauschern gegenüber Wasserinhaltsstoffen

- + normalerweise gute Beständigkeit;
- 0 Korrosionsprobleme können entstehen, insbesondere, wenn mehrere Faktoren mit 0 bewertet sind;
- von der Verwendung ist abzusehen

[<: kleiner als, >: größer als]

| Beurteilungsmerkmal | Ungefährer Konzentrationsbereich (mg/l) | Beurteilung Kupfer |
|--|---|--------------------|
| absetzbare Stoffe (org.) | | 0 |
| Ammoniak NH ₃ | < 2 | + |
| | 2 bis 20 | 0 |
| | > 20 | - |
| Chlorid | < 300 | + |
| | > 300 | 0 |
| elektrische Leitfähigkeit | < 10 µ S/cm | 0 |
| | 10 bis 500 µ S/cm | + |
| | > 500 µ S/cm | - |
| EISEN (Fe) gelöst | < 0,2 | + |
| | > 0,2 | 0 |
| freie (aggr.) Kohlensäure | < 5 | + |
| | 5 bis 20 | 0 |
| | > 20 | - |
| MANGAN (Mn) gelöst | < 0,1 | + |
| | > 0,1 | 0 |
| NITRATE (NO ₃) gelöst | < 100 | + |
| | > 100 | 0 |
| PH-Wert | < 7,5 | 0 |
| | 7,5 bis 9 | + |
| | > 9 | 0 |
| Sauerstoff | < 2 | + |
| | > 2 | 0 |
| Schwefelwasserstoff (H ₂ S) | < 0,05 | + |
| | > 0,05 | - |
| HCO ₃ ⁻ /SO ₄ ²⁻ | > 1 | + |
| | < 1 | 0 |
| Hydrogenkarbonat (HCO ₃ ⁻) | < 70 | 0 |
| | 70 bis 300 | + |
| | > 300 | 0 |
| Aluminium (Al) gelöst | < 0,2 | + |
| | > 0,2 | 0 |
| SULFATE | < 70 | + |
| | 70 bis 300 | 0 |
| | > 300 | - |
| SULPHIT (SO ₃), freies | < 1 | + |
| Chlorgas (Cl ₂) | < 1 | + |
| | 1 bis 5 | 0 |
| | > 5 | - |

10 Störungen / Fehlersuche

Diese Wärmepumpe ist ein Qualitätsprodukt und sollte störungsfrei arbeiten. Tritt dennoch eine Störung auf, wird diese im Display des Wärmepumpenmanagers angezeigt. Schlagen Sie dazu auf der Seite Störungen und Fehlersuche in der Montage- und Gebrauchsanweisung des Wärmepumpenmanagers nach.

Wenn die Störung nicht selbst behoben werden kann, verständigen Sie bitte den zuständigen Kundendienst.

⚠ ACHTUNG!

Arbeiten an der Wärmepumpe dürfen nur vom autorisierten und sachkundigen Kundendienst durchgeführt werden.

⚠ ACHTUNG!

Vor Öffnen des Gerätes sind alle Stromkreise spannungsfrei zu schalten.

11 Außerbetriebnahme / Entsorgung

Bevor die Wärmepumpe ausgebaut wird, ist die Maschine spannungsfrei zu schalten und abzuschleppen. Der Ausbau der Wärmepumpe muss durch Fachpersonal erfolgen.

Umweltrelevante Anforderungen in Bezug auf Rückgewinnung, Wiederverwendung und Entsorgung von Betriebsstoffen und Bauteilen gemäß den gängigen Normen sind einzuhalten. Dabei ist besonders Wert auf eine fachgerechte Entsorgung des Kältemittels und Kälteöles zu legen.

12 Geräteinformation

| | | | | | |
|----------|---|------------------------|------------------------|-------------|---|
| 1 | Typ- und Verkaufsbezeichnung | | | | WI 140TUR+ |
| 2 | Bauform | | | | |
| 2.1 | Ausführung | | | | Reversibel mit Zusatzwärmetauscher |
| 2.2 | Regler | | | | intern |
| 2.3 | Wärmemengenzählung | | | | integriert |
| 2.4 | Aufstellungsort / Schutzart nach EN 60 529 | | | | Innen / IP 21 |
| 2.5 | Leistungsstufen | | | | 2 |
| 3 | Einsatzgrenzen | | | | |
| 3.1 | Heizwasser-Vorlauf | °C | | | bis 58±2 |
| | Kühlwasser-Vorlauf | °C | | | +7 ⁶ / +9 ⁵ bis +20 |
| | Kaltwasser (Wärmequelle, Heizen) | °C | | | +7 bis +25 |
| | Kaltwasser (Wärmesenke, Kühlen) | °C | | | +10 bis +30 |
| 4 | Leistungsangaben / Durchfluss^{1 2} | | | | |
| 4.1 | Heizwasserdurchfluss / interne Druckdifferenz | | | | 24,2 / 21100 |
| | bei W10 / W35-30 | m ³ /h / Pa | | | |
| | bei W10 / W45-38 | m ³ /h / Pa | | | 17,0 / 10400 |
| | Mindestheizwasserdurchfluss | bei W10 / W55-45 | m ³ /h / Pa | | |
| | | | | 11,7 / 4900 | |
| 4.2 | Wärmeleistung / Leistungszahl ^{3 4} | bei W7 / W45 | kW / --- | 5 | 128,0 / 4,0 |
| | | | kW / --- | 6 | 68,1 / 4,1 |
| | | bei W10 / W55 | kW / --- | 5 | 134,3 / 3,5 |
| | | | kW / --- | 6 | 68,9 / 3,5 |
| | | bei W10 / W45 | kW / --- | 5 | 137,9 / 4,3 |
| | | | kW / --- | 6 | 72,5 / 4,4 |
| | | bei W10 / W35 | kW / --- | 5 | 143,3 / 5,2 |
| | | | kW / --- | 6 | 77,4 / 5,4 |
| 4.3 | Mindestkühlwasserdurchfluss / interne Druckdifferenz | m ³ /h Pa | | | 24,2 ⁷ / 21100 |
| 4.4 | Kühlleistung / Leistungszahl ^{8 9} | bei W20 / W9 | kW / --- | 5 | 131,0 / 5,5 |
| | | bei W20 / W7 | kW / --- | 6 | 63,4 / 5,5 |
| | | bei W20 / W18 | kW / --- | 5 | 163,6 / 6,4 |
| | | | kW / --- | 6 | 84,3 / 6,9 |
| | | bei W10 / W9 | kW / --- | 5 | 135,9 / 6,6 |
| | | bei W10 / W7 | kW / --- | 6 | 65,1 / 6,5 |
| | | bei W10 / W18 | kW / --- | 5 | 167,5 / 6,6 |
| | | | kW / --- | 6 | 73,5 / 6,6 |
| 4.5 | Schall-Leistungspegel | dB(A) | | | 76 |
| 4.6 | Schalldruck-Pegel in 1 m Entfernung ¹⁰ | dB(A) | | | 60 |
| 4.7 | Kaltwasserdurchsatz bei interner Druckdifferenz (Wärmequelle) | m ³ /h / Pa | | | 33,5 / 40400 |
| 4.8 | Durchsatz Zusatzwärmetauscher bei interner Druckdifferenz | m ³ /h / Pa | | | 6,0 / 24500 |
| 5 | Abmessungen, Anschlüsse und Gewicht | | | | |
| 5.1 | Geräteabmessungen ohne Anschlüsse ¹¹ | H x B x L mm | | | 1890 × 1350 × 750 |
| 5.2 | Geräteanschlüsse für Heizung | Zoll | | | R 3" AG ¹² |
| 5.3 | Geräteanschlüsse für Wärmequelle | Zoll | | | R 3" AG ¹² |
| 5.4 | Geräteanschlüsse für Warmwasser | Zoll | | | R 1 1/2" IG / AG |
| 5.5 | Gewicht der Transporteinheit(en) incl. Verpackung | kg | | | 830 |
| 5.6 | Kältemittel / Gesamt-Füllgewicht | Typ / kg | | | R410A / 16,9 |
| 5.7 | Schmiermittel / Gesamt-Füllmenge | Typ / Liter | | | Polyolester (POE) / 10,0 |

| | |
|--|--|
| 6 Elektrischer Anschluss | |
| 6.1 Lastspannung / Absicherung | 3-/PE 400 V (50 Hz) / C80 A |
| 6.2 Steuerspannung / Absicherung | 1-/N/PE 230 V (50Hz) / C13A |
| 6.3 Nennaufnahme W10 W35 / max. Aufnahme ^{1 5} | kW 27,6 / 43,6 |
| 6.4 Anlaufstrom m. Sanftanlasser | A 108 |
| 6.5 Nennstrom W10 W35 / $\cos\varphi$ ⁵ | A / --- 49,8 / 0,8 |
| 6.6 max. Leistungsaufnahme Verdichterschutz (pro Verdichter) | W 120; thermostatisch geregelt |
| 7 Entspricht den europäischen Sicherheitsbestimmungen | 13 |
| 8 Sonstige Ausführungsmerkmale | |
| 8.1 Wasser im Gerät gegen Einfrieren geschützt ¹⁴ | ja |
| 8.2 Hydraulisches 4-Wege-Umschalteventil (extern)⁴ | Zubehör (empfohlen) |

1. Diese Angaben charakterisieren die Größe und die Leistungsfähigkeit der Anlage nach EN 14511 (5K bei W10). Für wirtschaftliche und energetische Betrachtungen sind weitere Einflussgrößen, insbesondere Abtauverhalten, Bivalenzpunkt und Regelung zu berücksichtigen. Diese Angaben werden ausschließlich mit sauberen Wärmeübertragern erreicht. Hinweise zur Pflege, Inbetriebnahme und Betrieb sind den entsprechenden Abschnitten der Montage- und Gebrauchsanweisung zu entnehmen. Dabei bedeuten z.B. W10/W55: Außenlufttemperatur 10 °C und Heizwasser-Vorlauftemperatur 55 °C.
2. Warmwasserbereitung über Zusatzwärmetauscher im Parallelbetrieb: die Abwärmeleistung bzw. erreichte Speichertemperatur ist vom jeweiligen Betriebspunkt (Temperaturniveau / Leistungsstufe) abhängig. Mit steigender Speichertemperatur sinkt die Abwärmeleistung.
3. Leistungszahlen werden auch bei paralleler Warmwasserbereitung über Zusatzwärmetauscher erreicht.
4. Die angegebenen Werte gelten bei Verwendung des optional erhältlichen hydraulischen 4-Wege-Umschalteventils (Anweisung Zubehör beachten). Ohne Verwendung des 4-Wege-Umschalteventils reduzieren sich die Heizleistungen um etwa 8 %, die Leistungszahlen um etwa 10 %.
5. 2-Verdichter-Betrieb
6. 1-Verdichter-Betrieb
7. Erforderlich zur Sicherstellung der Abwärmenutzung im Kühlbetrieb.
8. Kühlbetrieb: Die örtlich geltenden wasserrechtlichen Vorschriften zwecks Erwärmung von Grundwasser sind zu beachten.
9. Im Kühlbetrieb und Abwärmenutzung werden deutlich höhere Leistungszahlen erreicht.
10. Der angegebene Schalldruckpegel entspricht dem Betriebsgeräusch der Wärmepumpe im Heizbetrieb bei 35 °C Vorlauftemperatur. Der angegebene Schalldruckpegel stellt den Freifeldpegel dar. Je nach Aufstellungsort kann der Messwert um bis zu 16db(A) abweichen.
11. Beachten Sie, dass der Platzbedarf für Rohranschluss, Bedienung und Wartung größer ist.
12. Unter Verwendung der beiliegenden Reduziernippel.
13. siehe CE-Konformitätserklärung
14. Die Heizungsumwälzpumpe und der Wärmepumpenmanager müssen immer betriebsbereit sein.

13 Produktinformationen gemäß Verordnung (EU) Nr.813/2013, Anhang II, Tabelle 2



Erforderliche Angaben über Raumheizgeräte und Kombiheizgeräte mit Wärmepumpe

| | |
|--------------------------------|------------|
| Modell | WI 140TUR+ |
| Luft-Wasser-Wärmepumpe: | nein |
| Wasser-Wasser-Wärmepumpe: | ja |
| Sole-Wasser-Wärmepumpe: | nein |
| Niedertemperatur-Wärmepumpe: | nein |
| Mit Zusatzheizgerät: | nein |
| Kombiheizgerät mit Wärmepumpe: | nein |

Die Parameter sind für eine Mitteltemperaturanwendung anzugeben, außer für die Niedertemperatur-Wärmepumpen. Für Niedertemperatur-Wärmepumpen sind die Parameter für eine Niedertemperaturanwendung anzugeben.
Die Parameter sind für durchschnittliche Klimaverhältnisse anzugeben:

| Angabe | Symbol | Wert | Einheit | Angabe | Symbol | Wert | Einheit |
|--|--|-------|----------|---|---------------------------|------|---------|
| Wärmenennleistung (*) | <i>P_{rated}</i> | 134 | kW | Jahreszeitbedingte Raumheizungs-Energieeffizienz | η_s | 157 | % |
| Angegebene Leistung für Teillast bei Raumlufttemperatur 20 °C und Außenlufttemperatur <i>T_j</i> | | | | Angegebene Leistungszahl oder Heizzahl für Teillast bei Raumlufttemperatur 20 °C und Außenlufttemperatur <i>T_j</i> | | | |
| <i>T_j</i> = - 7°C | <i>P_{dh}</i> | 135,2 | kW | <i>T_j</i> = - 7°C | <i>COP_d</i> | 3,63 | - |
| <i>T_j</i> = + 2°C | <i>P_{dh}</i> | 138,4 | kW | <i>T_j</i> = + 2°C | <i>COP_d</i> | 4,13 | - |
| <i>T_j</i> = + 7°C | <i>P_{dh}</i> | 140,3 | kW | <i>T_j</i> = + 7°C | <i>COP_d</i> | 4,51 | - |
| <i>T_j</i> = + 12°C | <i>P_{dh}</i> | 142,3 | kW | <i>T_j</i> = + 12°C | <i>COP_d</i> | 4,95 | - |
| <i>T_j</i> = Bivalenztemperatur | <i>P_{dh}</i> | 134,3 | kW | <i>T_j</i> = Bivalenztemperatur | <i>COP_d</i> | 3,50 | - |
| <i>T_j</i> = Betriebstemperaturgrenzwert | <i>P_{dh}</i> | 134,3 | kW | <i>T_j</i> = Betriebstemperaturgrenzwert | <i>COP_d</i> | 3,50 | - |
| Für Luft-Wasser-Wärmepumpen: <i>T_j</i> = -15°C (wenn TOL < -20°C) | <i>P_{dh}</i> | 134,3 | kW | Für Luft-Wasser-Wärmepumpen: <i>T_j</i> = -15°C (wenn TOL < -20°C) | <i>COP_d</i> | 3,50 | - |
| Bivalenztemperatur | <i>T_{biv}</i> | -10 | °C | Für Luft-Wasser-Wärmepumpen: Betriebsgrenzwert-Temperatur | TOL | -10 | °C |
| Leistung bei zyklischem Intervall-Heizbetrieb | <i>P_{cycl}</i> | - | kW | Leistungszahl bei zyklischem Intervall-Heizbetrieb | <i>COP_{cycl}</i> | - | - |
| Minderungsfaktor (**) | <i>C_{dh}</i> | 0,9 | - | Grenzwert der Betriebstemperatur des Heizwassers | WTOL | 58 | °C |
| Stromverbrauch in anderen Betriebsarten als dem Betriebszustand | | | | Zusatzheizgerät | | | |
| Aus-Zustand | <i>P_{OFF}</i> | 0,015 | kW | Wärmenennleistung (*) | <i>P_{sup}</i> | 0,00 | kW |
| Thermostat-aus-Zustand | <i>P_{TO}</i> | 0,020 | kW | Art der Energiezufuhr | Elektrisch | | |
| Bereitschaftszustand | <i>P_{SB}</i> | 0,015 | kW | | | | |
| Betriebszustand mit Kurbelgehäuseheizung | <i>P_{CK}</i> | 0,240 | kW | | | | |
| Sonstige Elemente | | | | | | | |
| Leistungssteuerung | fest | | | Für Luft-Wasser-Wärmepumpen: Nenn-Luftdurchsatz, außen | - | -- | m³ /h |
| Schalleistungspegel, innen/außen | <i>L_{WA}</i> | 76/-- | dB | Für Wasser/Sole-Wasser-Wärmepumpen: Wasser- oder Sole-Nenndurchsatz | - | 11,7 | m³ /h |
| Stickoxidausstoß | <i>NO_x</i> | - | (mg/kWh) | | | | |
| Kombiheizgerät mit Wärmepumpe | | | | | | | |
| Angegebenes Lastprofil | | -- | | Warmwasserbereitungs-Energieeffizienz | η_{wh} | -- | % |
| Täglicher Stromverbrauch | <i>Q_{elec}</i> | -- | kWh | Täglicher Brennstoffverbrauch | <i>Q_{fuel}</i> | -- | kWh |
| Kontakt | Glen Dimplex Deutschland GmbH, Am Goldenen Feld 18, 95326 Kulmbach | | | | | | |

(*) Für Heizgeräte und Kombiheizgeräte mit Wärmepumpe ist die Wärmenennleistung *P_{rated}* gleich der Auslegungslast im Heizbetrieb *P_{design}* und die Wärmenennleistung eines Zusatzheizgerätes *P_{sup}* gleich der zusätzlichen Heizleistung *sup(T_j)*.
 (**) Wird der *C_{dh}*-Wert nicht durch Messung bestimmt, gilt für den Minderungsfaktor der Vorgabewert *C_{dh}* = 0,9
 (--) Nicht zutreffend

14 Garantieurkunde

Glen Dimplex Thermal Solutions

Garantieurkunde GDTS

(Heizungs-Wärmepumpen, Zentrale Wohnlüftungsgeräte)
gültig für Deutschland und Österreich

(Ausgabestand 11/2019)

Die nachstehenden Bedingungen, die die Voraussetzungen und den Umfang unserer Garantieleistung umschreiben, lassen die Gewährleistungsverpflichtungen des Verkäufers aus dem Kaufvertrag mit dem Endabnehmer unberührt. Für die Geräte leisten wir Garantie gemäß nachstehenden Bedingungen:

Wir beheben unentgeltlich nach Maßgabe der folgenden Bedingungen Mängel am Gerät, die auf einem Material und/oder Herstellungsfehler beruhen, wenn sie uns unverzüglich nach Feststellung und innerhalb von 24 Monaten nach Lieferung an den Erstendabnehmer gemeldet werden. Bei Ersatzteilen und bei gewerblichem Gebrauch innerhalb von 12 Monaten.

Dieses Gerät fällt nur dann unter diese Garantie, wenn es von einem Kunden in einem der Mitgliedstaaten der Europäischen Union gekauft wurde, es bei Auftreten des Mangels in Deutschland oder Österreich betrieben wird und Garantieleistungen auch in Deutschland oder Österreich erbracht werden können.

Die Behebung der von uns als garantispflichtig anerkannten Mängel geschieht dadurch, dass die mangelhaften Teile unentgeltlich nach unserer Wahl instandgesetzt oder durch einwandfreie Teile ersetzt werden. Durch Art oder Ort des Einsatzes des Gerätes oder schlechte Zugänglichkeit des Gerätes bedingte außergewöhnliche Kosten der Nachbesserung werden nicht übernommen. Der freie Gerätezugang muss durch den Kunden gestellt werden. Ausgebauete Teile, die wir zurücknehmen, gehen in unser Eigentum über. Die Garantiezeit für Nachbesserungen und Ersatzteile endet mit dem Ablauf der ursprünglichen Garantiezeit für das Gerät. Die Garantie erstreckt sich nicht auf leicht zerbrechliche Teile, die den Wert oder die Gebrauchstauglichkeit des Gerätes nur unwesentlich beeinträchtigen. Es ist jeweils der Original-Kaufbeleg mit Kauf- und/oder Lieferdatum vorzulegen.

Eine Garantieleistung entfällt, wenn vom Kunden oder einem Dritten die entsprechenden VDE-Vorschriften, die Bestimmungen der örtlichen Versorgungsunternehmen oder unsere Montage- und Gebrauchsanweisung sowie die in den Projektierungsunterlagen enthaltenen Hinweise zu Wartungsarbeiten oder Einbindungsschemen nicht beachtet worden sind oder wenn unser funktionsnotwendiges Zubehör nicht eingesetzt wurde. Durch etwa seitens des Kunden oder Dritter unsachgemäß vorgenommenen Änderungen und Arbeiten, wird die Haftung für die daraus entstehenden Folgen aufgehoben. Die Garantie erstreckt sich auf das Gerät und vom Lieferer bezogene Teile. Nicht vom Lieferer bezogene Teile und Geräte-/Anlagenmängel, die auf nicht vom Lieferer bezogene Teile zurückzuführen sind, fallen nicht unter den Garantieanspruch.

Bei endgültig fehlgeschlagener Nachbesserung wird der Hersteller entweder kostenfreien Ersatz liefern oder den Minderwert vergüten. Im Falle einer Ersatzlieferung behalten wir uns die Geltendmachung einer angemessenen Nutzungsanrechnung für die bisherige Nutzungszeit vor. Weitergehende oder andere Ansprüche, insbesondere solche auf Ersatz außerhalb des Gerätes entstandenen Schäden, sind ausgeschlossen.

Eine Verlängerung der Garantie auf 60 Monate oder mehr für Heizungs-Wärmepumpen und zentrale Wohnlüftungsgeräte ab dem Datum der Inbetriebnahme wird gemäß den nachfolgenden Bedingungen gewährt

Voraussetzung für die Übernahme der verlängerten Garantie ist eine kostenpflichtige Feststellung der Betriebstauglichkeit (siehe Pauschalen in der Servicepreisliste) durch den autorisierten Systemtechnik-Kundendienst mit Protokoll zur Betriebstauglichkeitsfeststellung innerhalb einer Betriebszeit (Verdichterlaufzeit) von weniger als 150 Stunden. Die Beauftragung der kostenpflichtigen Feststellung der Betriebstauglichkeit durch den Systemtechnik-Kundendienst erfolgt schriftlich mit dem entsprechenden Auftragsformular oder mittels der Online-Beauftragung im Internet (www.dimplex.de/garantieverlaengerung). Voraussetzung zur Bestätigung der Garantiezeitverlängerung ist die vollständige Bezahlung der Pauschale. Falls im Protokoll der Betriebstauglichkeitsfeststellung Mängel vermerkt sind, müssen diese beseitigt werden. Die Bestätigung der Garantiezeitverlängerung erfolgt von unten angegebener Adresse nach erfolgreicher Feststellung der Betriebstauglichkeit und der Einreichung des Protokolls durch den Systemtechnik-Kundendienst an GDTS. Voraussetzung ist die Prüfung der Daten im Protokoll der Betriebstauglichkeitsfeststellung und die Zustimmung durch GDTS. Die Garantie endet spätestens 72 Monate ab Auslieferung Werk bzw. 78 Monate ab Fertigungsdatum.

Die Pauschale beinhaltet den Arbeitsaufwand für die Feststellung der Betriebstauglichkeit sowie die Fahrtkosten. Es wird keine Haftung für die ordnungsgemäße Planung, Dimensionierung und Ausführung der Gesamtanlage übernommen. Die Behebung von Anlagenmängeln und Wartezeiten sind Sonderleistungen.

Die aktuellen Pauschalen und die damit verbundenen Leistungsumfänge sind im Internet unter: <http://www.dimplex.de/garantieverlaengerung> hinterlegt. Hier ist ebenfalls eine Online-Beauftragung integriert.

Glen Dimplex Thermal Solutions

Glen Dimplex Deutschland GmbH
Abteilung: Service
Am Goldenen Feld 18
95326 Kulmbach

Tel.-Nr.: +49 (0) 9221 709 545
Fax.-Nr.: +49 (0) 9221 709 924545
E-Mail-Adresse: service@gdts.one
Internet: www.gdts.one
www.dimplex.de/garantieverlaengerung
www.dimplex.de/serviceauftrag

Für die Auftragsbearbeitung werden der **Typ**, die **Seriennummer S/N**, das **Fertigungsdatum FD** und falls angegeben der Kundendienstindex **KI** des Gerätes benötigt.

Diese Angaben befinden sich auf dem Typschild des Gerätes.

Kundendienstadresse:

Table of contents

| | | |
|---|--|--------------|
| 1 | Please Read Immediately | EN-2 |
| 1.1 | Important Information | EN-2 |
| 1.2 | Intended Use | EN-2 |
| 1.3 | Legal regulations and directives | EN-2 |
| 1.4 | Energy-Efficient Use of the Heat Pump | EN-3 |
| 2 | Purpose of the Heat Pump..... | EN-3 |
| 2.1 | Application | EN-3 |
| 2.2 | Operation principle..... | EN-3 |
| 2.3 | Functional description for integrated thermal energy metering | EN-3 |
| 3 | Basic device | EN-4 |
| 4 | Accessories..... | EN-4 |
| 4.1 | Connecting Flanges | EN-4 |
| 4.2 | External four-way reversing valve, Water circuit side | EN-4 |
| 4.3 | Remote control | EN-4 |
| 4.4 | Building management technology..... | EN-5 |
| 4.5 | Room climate control station..... | EN-5 |
| 4.6 | Thermal energy meter WMZ | EN-5 |
| 5 | Transport..... | EN-6 |
| 6 | Installation | EN-6 |
| 6.1 | General..... | EN-6 |
| 6.2 | Sound Emissions | EN-6 |
| 7 | Assembly | EN-6 |
| 7.1 | General..... | EN-6 |
| 7.2 | Connection on heating and hot water side..... | EN-7 |
| 7.3 | Connection on heat source side | EN-7 |
| 7.4 | Temperature sensor | EN-8 |
| 7.5 | Electrical connection | EN-9 |
| 8 | Start-Up | EN-10 |
| 8.1 | General..... | EN-10 |
| 8.2 | Preparation..... | EN-10 |
| 8.3 | Procedure | EN-10 |
| 9 | Cleaning / Maintenance | EN-11 |
| 9.1 | Maintenance | EN-11 |
| 9.2 | Cleaning the Heating System | EN-11 |
| 9.3 | Cleaning the Heat Source System | EN-11 |
| 9.4 | Water quality requirements | EN-11 |
| 10 | Faults / Troubleshooting | EN-12 |
| 11 | Decommissioning / Disposal..... | EN-12 |
| 12 | Device Information | EN-13 |
| 13 | Product information as per Regulation (EU) No 813/2013, Annex II, Table 2 | EN-15 |
| Anhang · Appendix · Annexes | | A-I |
| Maßbild / Dimension drawing / Schéma coté | | A-II |
| Diagramme / Characteristic Curves / Diagrammes | | A-III |
| Stromlaufpläne / Circuit diagrams / Schémas électriques | | A-VII |
| Hydraulische Einbindungsschemen / Hydraulic integration diagrams / Schémas d'intégration hydraulique | | A-XVI |
| Konformitätserklärung / Declaration of Conformity / Déclaration de conformité | | A-XX |

1 Please Read Immediately

1.1 Important Information

⚠ ATTENTION!

Any work on the heat pump may only be performed by an authorised and qualified customer service.

⚠ ATTENTION!

When operating or maintaining a heat pump, the legal requirements of the country where the heat pump is operated apply. Depending on the refrigerant quantity, the heat pump must be inspected for leaks at regular intervals by a certified technician, and these inspections must be recorded.

⚠ ATTENTION!

The well water must comply with the required water quality standards.

⚠ ATTENTION!

The locally valid water regulations concerning the heating of ground water must be observed

⚠ ATTENTION!

If the heat pump or circulating pump is controlled externally, an flow rate switch is required to prevent the compressor from being switched on when there is no volume flow.

⚠ ATTENTION!

The heat pump must not be tilted more than max. 45° (in either direction).

⚠ ATTENTION!

The transport securing device is to be removed prior to commissioning.

⚠ ATTENTION!

The heating system must be flushed prior to connecting the heat pump.

⚠ ATTENTION!

It is recommended that the secondary side be equipped with the flow rate switch (available as an option).

⚠ ATTENTION!

It is recommended that the primary side be equipped with the flow rate switch (available as an option).

⚠ ATTENTION!

It is essential that the dirt trap included in the accessories pack is installed in the return (inlet).

⚠ ATTENTION!

Commissioning is to be effected in accordance with the installation and operating manual of the heat pump manager.

⚠ ATTENTION!

The supplied strainer must be fitted in the heat source inlet of the heat pump in order to protect the evaporator against the ingress of impurities.

⚠ ATTENTION!

Disconnect all electrical circuits from the power supply before opening the enclosure.

1.2 Intended Use

This device is only intended for use as specified by the manufacturer. Any other use beyond that intended by the manufacturer is prohibited. This requires the user to abide by the relevant project planning documents. Please refrain from tampering with or altering the device.

1.3 Legal regulations and directives

This heat pump is designed for use in a domestic environment according to Article 1, Paragraph 2 k) of EU directive 2006/42/EC (machinery directive) and is thus subject to the requirements of EU directive 2014/35/EU (low-voltage directive). It is thus also intended for use by non-professionals for heating shops, offices and other similar working environments, in agricultural establishments and in hotels, guest houses and similar / other residential buildings.

This heat pump conforms to all relevant DIN/VDE regulations and EU directives. For details refer to the EC Declaration of Conformity in the appendix.

The electrical connection of the heat pump must be performed according to and conforming with all relevant VDE, EN and IEC standards. Beyond that, the connection requirements of the local utility companies have to be observed.

The heat pump is to be connected to the heat source system and the heating or cooling system in accordance with all applicable regulations.

This unit can be used by children aged 8 and over and by persons with limited physical, sensory or mental aptitude or lack of experience and/or knowledge, providing they are supervised or have been instructed in the safe use of the unit and understand the associated potential dangers.

Children must not play with the device. Cleaning and user maintenance must not be carried out by children without supervision

⚠ ATTENTION!

Any work on the heat pump may only be performed by an authorised and qualified customer service.

⚠ ATTENTION!

When operating or maintaining a heat pump, the legal requirements of the country where the heat pump is operated apply. Depending on the refrigerant quantity, the heat pump must be inspected for leaks at regular intervals by a certified technician, and these inspections must be recorded.

More information is available in the chapter Care / Cleaning.

1.4 Energy-Efficient Use of the Heat Pump

By operating this heat pump you contribute to the protection of our environment. The heating or cooling system and the heat source must be properly designed and dimensioned to ensure efficient operation. In particular, it is important to keep water flow temperatures as low as possible. All energy consumers connected should therefore be suitable for low flow temperatures. A 1 K higher heating water temperature corresponds to an increase in power consumption of approx. 2.5 %. Low-temperature heating systems with flow temperatures between 30 °C and 50 °C are optimally suited for energy-efficient operation.

2 Purpose of the Heat Pump

2.1 Application

The water-to-water heat pump is to be used exclusively for the heating and cooling of heating water. It can be used in new or already-existing heating systems. Water is used as the heat transfer medium. This can be supplied from wells or other similar water systems.

Normally, an intermediate circuit must be provided. If a system is to be operated without an intermediate circuit, a water analysis must be carried out, irrespective of the legal stipulations, in order to establish conclusively whether the ground water is compatible with the heat pump's evaporator (compare "Heat pumps for heating purposes" project planning and installation manual).

Neither frost nor temperatures higher than 25 °C must occur in the installation location at any time of the year.

In order to eliminate the risk of corrosion on the evaporator, the well water must be evaluated regarding the corrosion behaviour of metallic materials according to DIN 50930.

Details can be found in the project planning and installation manual for heat pumps for heating purposes.

⚠ ATTENTION!

The well water must comply with the required water quality standards.

2.2 Operation principle

Heating

A well pump conveys the water to the evaporator of the heat pump. There, the heat is transferred to the refrigerant in the refrigerating circuit.

The refrigerant is drawn in by the electrically driven compressor, compressed and "pumped" to a higher temperature level. The electrical operating power supplied during this process is not lost; rather it is also mostly absorbed by the refrigerant.

The refrigerant is subsequently passed through the liquefier, where it in turn transfers its heat energy to the heating water.

The heating water is heated, depending on the operating point, to a maximum of 58 °C ± 2K.

Cooling

The functions of the evaporator and the liquefier are reversed in the "Cooling" operating mode.

The heating water transfers its heat to the refrigerant via the liquefier, which is now functioning as an evaporator. The refrigerant is brought to a higher temperature level using the compressor. Heat is passed on to the well water via the liquefier (which functions as an evaporator in heating operation).

In cooling operation, it must be ensured that the minimum well water inlet temperature does not exceed 10 °C.

⚠ ATTENTION!

The locally valid water regulations concerning the heating of ground water must be observed.

2.3 Functional description for integrated thermal energy metering

The compressor manufacturer's performance specifications for different pressure levels are stored in the heat pump software. Two additional pressure sensors for determining the current pressure level are installed in the refrigerating circuit, one before and after the compressor. The current heat output can be calculated from the compressor data stored in the software and the current pressure level. The integral for the heat output over the runtime gives the quantity of thermal energy supplied by the heat pump, which is displayed separately for heating, domestic hot water preparation and swimming pool water preparation on the heat pump manager's display.

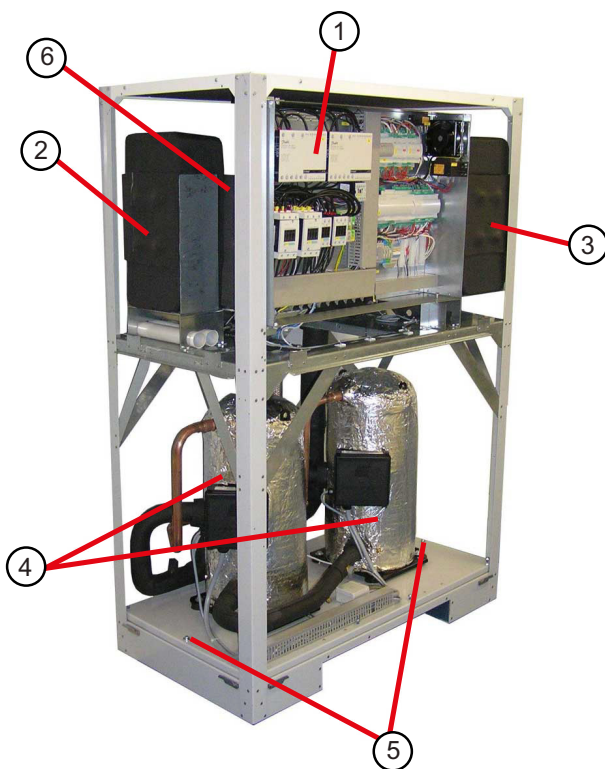
3 Basic device

The basic device consists of a ready-to-use heat pump for indoor installation, complete with sheet metal casing, control panel and integrated heat pump manager. The refrigeration circuit is "hermetically sealed" and contains the fluorinated refrigerant R410A included in the Kyoto protocol. Information on the GWP value and CO₂ equivalent of the refrigerant can be found in the chapter Device information. The refrigerant is CFC-free, non-ozone depleting and non-combustible.

All components required for the operation of the heat pump are located in the control box. An external temperature sensor including fixing accessories, a dirt trap and a flow rate switch, is supplied with the heat pump. The voltage supply for the load and control current must be provided by the customer.

The well water pump (to be provided by the customer) must be controlled via the switch box. It must be equipped with a motor protection device, if required.

The customer must provide hydraulic components for the well water circuit.



- 1) Control
- 2) Evaporator
- 3) Liquefier
- 4) Compressor
- 5) Transport securing devices
- 6) Hot water liquefier

4 Accessories

4.1 Connecting Flanges

The use of flat-sealing connecting flanges allows the unit, as an option, to be connected by means of flanges.

4.2 External four-way reversing valve, Water circuit side

The external four-way reversing valve (Y12) enables optimised heating and cooling operation of the reversible water-to-water heat pump. The reversal of the flow direction ensures an optimum flow through the heat exchanger on the secondary side, both in heating operation and in the opposite direction in cooling operation. The electrical actuator required for automatic switching is controlled by the heat pump manager. (Max. permissible switching current 2A).

If the external four-way reversing valve is not used, the heat outputs and the COPs are reduced as specified in the device information. With heating-only operation without an external four-way valve, the hydraulic connection should be carried out such that the heat exchanger is loaded in the opposite direction (observe note in section 7.2 „Connection on heating and hot water side“).

The external four-way reversing valve with a set time of max. 60 seconds, which is available as special accessory, ensures switching of the water flow over the complete range of operating temperatures without any mixing losses.

The hydraulic and electrical circuit diagrams in the appendix show the basic design. Detailed installation instructions are provided with the four-way reversing valve.

4.3 Remote control

A remote control adds convenience and is available as a special accessory. Operation and menu navigation are identical to those of the heat pump manager. Connection takes place via an interface (special accessories) with RJ 12 Western plug.

i NOTE

In the case of heating controllers with a removable operating element, this can also be used directly as a remote control.

4.4 Building management technology

The heat pump manager can be connected to a building management system network via supplementation of the relevant interface plug-in card. The supplementary installation instructions of the interface card must be consulted regarding the exact connection and parameterisation of the interface.

The following network connections can be made on the heat pump manager:

- Modbus
- EIB, KNX
- Ethernet

⚠ ATTENTION!

If the heat pump or circulating pump is controlled externally, a flow rate switch is required to prevent the compressor from being switched on when there is no volume flow.

4.5 Room climate control station

With cooling using panel heating/cooling systems, regulation is carried out according to the room temperature and humidity measured by the room climate control station.

This is done by setting the desired room temperature on the heat pump manager. The minimum possible cooling water temperature is calculated from the room temperature and humidity measured in the reference room. The control response of the cooling system is influenced by the currently measured room temperature and the set room set temperature.



Fig. 4.1: Room climate control station

4.6 Thermal energy meter WMZ

4.6.1 General description

The thermal energy meter (WMZ 25/32) is used for measuring the quantity of thermal energy supplied. It is available as an accessory. Due to the additional heat exchanger, two thermal energy meters are required for measuring the quantity of thermal energy.

Sensors in the flow and return of the heat exchanger pipes and an electronics module acquire the measured values and transmit a signal to the heat pump manager, which, depending on the current operating mode of the heat pump (heating/DHW/swimming pool), totals the thermal energy in kWh and displays them in the operating data and history menu.

i NOTE

The thermal energy meter complies with the quality requirements of the German market incentive programme subsidising efficient heat pumps. The thermal energy meter is not subject to obligatory calibration, and can thus not be used for the heating cost billing procedure!

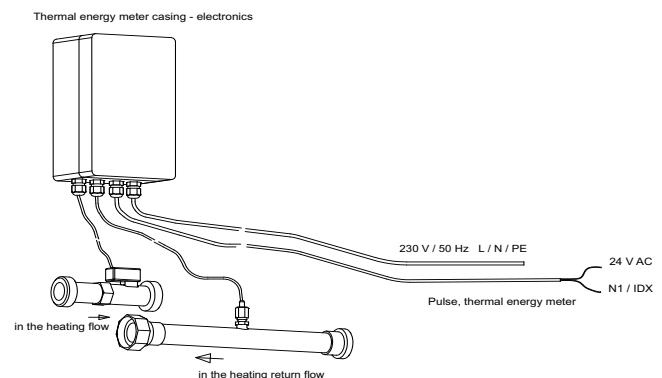
4.6.2 Hydraulic and electrical integration of the thermal energy meter

The thermal energy meter requires two measuring devices for data acquisition.

- A measuring tube for the flow measurement
This must be installed in the heat pump flow (observe flow direction).
- A temperature sensor (copper pipe with immersion sleeve)
This must be installed in the heat pump return.

The installation locations for both measuring tubes should be as close to the heat pump as possible in the generator circuit.

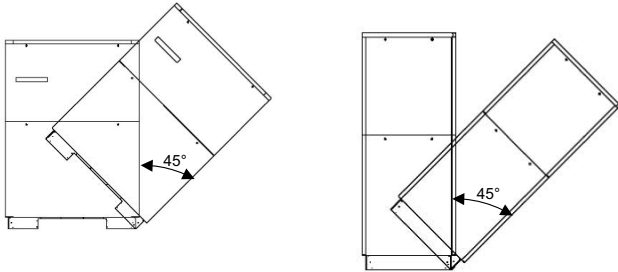
The distance from pumps, valves and other installations must be taken into account, as eddying effects could lead to incorrect thermal energy metering (a calming section of 50 cm is recommended).



5 Transport

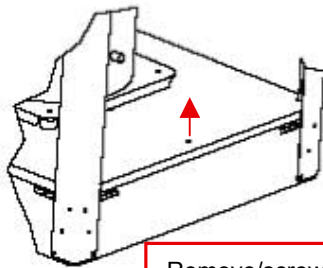
For the transport by means of a hand truck or boiler trolley, position the latter under the front end of the unit below the transport security device.

For transport on a level surface, the unit can be lifted from the rear or from the front by means of a lift truck or forklift. In this case, the transport securing device is not imperative.



⚠ ATTENTION!

The heat pump must not be tilted more than max. 45° (in either direction).



Remove/screw in transport lock

After the transport, the transport securing device is to be removed on either side at the bottom of the unit.

⚠ ATTENTION!

The transport securing device is to be removed prior to commissioning.

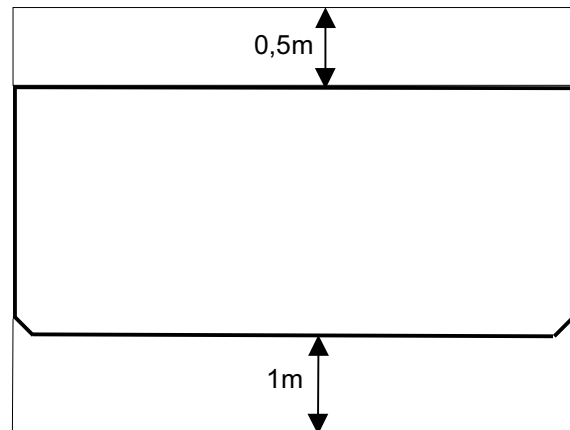
To remove the panelling, open the individual covers by unscrewing the respective turn-lock fasteners and then gently tilting the covers away from the device. Then lift them up out of the mountings.

6 Installation

6.1 General

The water-to-water heat pump must be installed in a frost-free, dry room on an even, smooth and horizontal surface. The entire frame should lie directly on the floor to ensure an adequate soundproof seal. Failing this, additional sound insulation measures may become necessary.

The heat pump should be installed to allow easy maintenance/service access. This is ensured if a clearance of approx. 1 m in front of the heat pump is maintained.



Neither frost nor temperatures higher than 25°C must occur in the installation location at any time of the year.

6.2 Sound Emissions

The heat pump offers silent operation due to efficient sound insulation. Any vibration transmission to the foundation or the heating system can be largely prevented by internal sound decoupling measures.

7 Assembly

7.1 General

The following connections need to be established on the heat pump:

- Flow and return of the well system
- Flow / return of additional heat exchanger.
- Flow and return of the heating system
- Voltage supply
- Temperature sensor

7.2 Connection on heating and hot water side

⚠ ATTENTION!

The heating system must be flushed prior to connecting the heat pump.

Before completing the heat pump connections on the heating water side, the heating installation must be flushed in order to remove any impurities that may be present, as well as residues of sealing material, and the like. Any accumulation of deposits in the condenser may result in a total failure of the heat pump.

⚠ ATTENTION!

It is recommended that the secondary side be equipped with the flow rate switch (available as an option).

⚠ ATTENTION!

It is recommended that the primary side be equipped with the flow rate switch (available as an option).

Once the installation on the heating side has been completed, the heating system must be filled, de-aerated and pressure-tested.

Consideration must be given to the following when filling the system:

- Untreated filling water and make-up water must be of drinking water quality (colourless, clear, free from sediments)
- Filling water and make-up water must be pre-filtered (pore size max. 5 µm).

Scale formation in domestic hot water heating systems cannot be avoided, but in systems with flow temperatures below 60 °C, the problem can be disregarded. With high-temperature heat pumps and in particular with bivalent systems in the higher performance range (heat pump + boiler combination), flow temperatures of 60 °C and more can be achieved. The following standard values should therefore be adhered to with regard to the filling and make-up water according to VDI 2035, sheet 1: The total hardness values can be found in the table.

| Total heat output in kW | Total alkaline earths in mol/m ³ and/or mmol/l | Specific system volume (VDI 2035) in l/kW | | |
|-------------------------|---|---|---------------------|---------------------|
| | | < 20 | ≥ 20 < 50 | ≥ 50 |
| | | Total hardness in °dH | | |
| < 50 | ≤ 2.0 | ≤ 16.8 | ≤ 11.2 | < 0.11 ¹ |
| 50 - 200 | ≤ 2.0 | ≤ 11.2 | ≤ 8.4 | |
| 200 - 600 | ≤ 1.5 | ≤ 8.4 | < 0.11 ¹ | |
| > 600 | < 0.02 | < 0.11 ¹ | | |

1. This value lies outside the permissible value for heat exchangers in heat pumps.

Fig. 7.1: Guideline values for filling and make-up water in accordance with VDI 2035

For systems with an above-average specific system volume of 50 l/kW, VDI 2035 recommends using fully demineralized water and a pH stabiliser to minimize the risk of corrosion in the heat pump and the heating system.

⚠ ATTENTION!

With fully demineralized water, it is important to ensure that the minimum permissible pH value of 7.5 (minimum permissible value for copper) is complied with. Failure to comply with this value can result in the heat pump being destroyed.

Use of the optionally available four-way reversing valve is recommended. A detailed installation description can be found in the instructions included with the valve.

Note:

For operation of the heat pump with the four-way reversing valve, it is essential to set up the hydraulic connections according to the instructions included in the scope of supply of the valve. The instructions give a description of the precise procedure for the correct assembly of hydraulics. Non-observance of this will lead to restrictions in the operation of the heat pump.

Important:

The notes/settings in the instructions of the heat pump manager must always be observed and carried out accordingly; not doing so will lead to malfunctions.

Heating water minimum flow rate

The minimum heating water flow through the heat pump must be assured in all operating states of the heating system. This can be accomplished, for example, by installing either a dual differential pressureless manifold.

Provided the heat pump manager and heating circulating pumps are ready for operation, the frost protection feature of the heat pump manager is active. If the heat pump is taken out of service or in the event of a power failure, the system has to be drained. In heat pump installations where a power failure cannot be readily detected (holiday house), the heating circuit must contain a suitable antifreeze product.

7.3 Connection on heat source side

The following procedure must be observed when making the connection:

Connect the well pipes to the heat pump's flow and return heat source.

⚠ ATTENTION!

It is essential that the dirt trap included in the accessories pack is installed in the return (inlet).

⚠ ATTENTION!

The well water must comply with the required water quality standards.

The hydraulic integration diagram must be adhered to.

7.4 Temperature sensor

The following temperature sensors are already installed or must be installed additionally:

- External temperature sensor (R1) supplied (NTC-2)
- Return temperature heating circuit (R2) installed (NTC-10)
- Return temperature primary circuit (R24) installed (NTC-10)
- Flow temperature heating circuit (R9) installed (NTC-10)
- Flow temperature primary circuit (R6) installed (NTC-10)

7.4.1 Sensor characteristic curves

| Temperature in °C | | -20 | -15 | -10 | -5 | 0 | 5 | 10 | |
|-------------------|------|------|------|------|------|------|------|------|-----|
| NTC-2 in kΩ | | 14.6 | 11.4 | 8.9 | 7.1 | 5.6 | 4.5 | 3.7 | |
| NTC-10 in kΩ | | 67.7 | 53.4 | 42.3 | 33.9 | 27.3 | 22.1 | 18.0 | |
| 15 | 20 | 25 | 30 | 35 | 40 | 45 | 50 | 55 | 60 |
| 2.9 | 2.4 | 2.0 | 1.7 | 1.4 | 1.1 | 1.0 | 0.8 | 0.7 | 0.6 |
| 14.9 | 12.1 | 10.0 | 8.4 | 7.0 | 5.9 | 5.0 | 4.2 | 3.6 | 3.1 |

The temperature sensors to be connected to the heat pump manager must correspond to the sensor characteristic curve illustrated in Fig.7.2 on pag. 8. The only exception is the external temperature sensor included in the scope of supply of the heat pump (see Fig.7.3 on pag. 8)

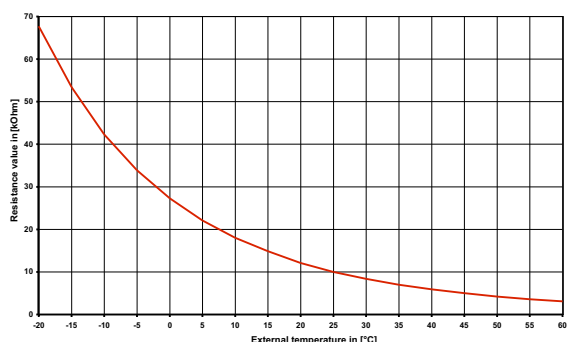


Fig. 7.2:Sensor characteristic curve NTC-10

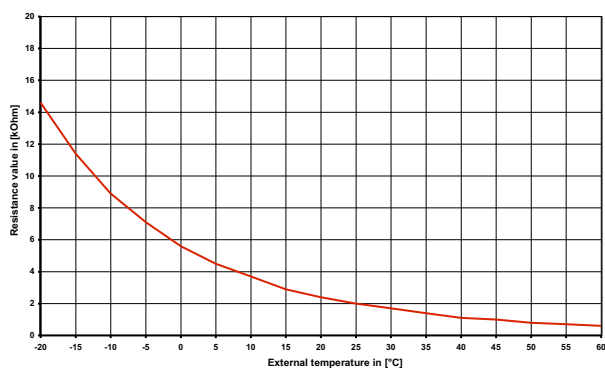


Fig. 7.3:Sensor characteristic curve, NTC-2 according to DIN 44574 External temperature sensor

7.4.2 Mounting the external temperature sensor

The temperature sensor must be mounted in such a way that all weather conditions are taken into consideration and the measured value is not falsified.

- Mount on the external wall on the north or north-west side where possible
- Do not install in a “sheltered position” (e.g. in a wall niche or under a balcony)
- Not in the vicinity of windows, doors, exhaust air vents, external lighting or heat pumps
- Not to be exposed to direct sunlight at any time of year

| Dimensioning parameter sensor lead | |
|------------------------------------|--------------------------------------|
| Conductor material | Cu |
| Cable-length | 50 m |
| Ambient temperature | 35 °C |
| Laying system | B2 (DIN VDE 0298-4 / IEC 60364-5-52) |
| External diameter | 4-8 mm |

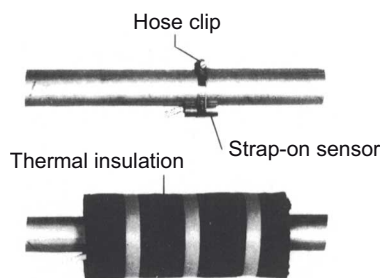
7.4.3 Installing the strap-on sensor

It is only necessary to mount the strap-on sensors if they are included in the scope of supply of the heat pump but have not yet been installed.

The strap-on sensors can be fitted as pipe-mounted sensors or installed in the immersion sleeve of the compact manifold.

Mounting as a pipe-mounted sensor

- Remove paint, rust and scale from heating pipe.
- Coat the cleaned surface with heat transfer compound (apply sparingly).
- Attach the sensor with a hose clip (tighten firmly, as loose sensors can cause malfunctions) and thermally insulate.



7.4.4 Hydraulic distribution system

The compact manifold and the dual differential pressureless manifold function as an interface between the heat pump, the heating distribution system, the buffer tank and, in some cases, even the hot water cylinder. A compact system is used to simplify the installation process, so that a lot of different components do not have to be installed individually. Further information can be found in the relevant installation instructions.

Compact manifold

The return sensor can remain in the heat pump, or should be installed in the immersion sleeve. The remaining empty space between the sensor and the immersion sleeve must be filled completely with heat transfer compound.

Dual differential pressureless manifold

In order for the heating circuit pumps of the generator and consumer circuits to supply the flow to the return sensor, this must be installed in the immersion sleeve of the dual differential pressureless manifold.

7.5 Electrical connection

7.5.1 General

All electrical connection work must be carried out by a trained electrician or a specialist for the specified tasks in accordance with the

- installation and operating instructions,
- country-specific installation regulations (e.g. VDE 0100),
- technical connection conditions of the energy suppliers and supply grid operators (e.g. TAB) and
- local conditions.

To ensure that the frost protection function of the heat pump works properly, the heat pump manager must remain connected to the power supply and the flow must be maintained through the heat pump at all times.

The switching contacts of the output relay are interference-suppressed. Therefore, depending on the internal resistance of the measuring instrument, a voltage can also be measured when the contacts are open. However, this will be much lower than the line voltage.

Extra-low voltage is connected to controller terminals N1-J1 to N1-J11; N1-J19; N1-J20; N1-J23 to N1-J26; N17-J1 to N17-J4; N17-J9; N17-J10 and terminal strip X3 and X5.1. If, due to a wiring error, the line voltage is mistakenly connected to these terminals, the heat pump manager will be destroyed

7.5.2 Electrical installation

- 1) The supply cable (with up to 5 cores) for the power element of the heat pump or the primary pump is routed from the heat pump's electricity meter to the heat pump.
The cable for the heat pump is routed via the utility contactor (if required). Connection of the mains cable is at the control panel of the heat pump via the terminals: X1: L1/L2/L3/N/PE or X1: L11/L21/L31/PE.
If no utility contactor is used, the electrical loads are supplied via a shared feed cable (bridge feeds using bridges supplied). The power supplies are fitted with an all-phase disconnection with at least 3 mm contact opening distance (e.g. utility protection contactor, power contactor), as

well as an all-phase cutout switch, with shared activation of all external conductors (release currents and characteristics in accordance with device information; see circuit diagram for further details).

⚠ ATTENTION!

Ensure the rotary field is clockwise when connecting the mains cables (if the rotary field is not clockwise, the heat pump will not work properly, is very loud and may cause damage to the compressor).

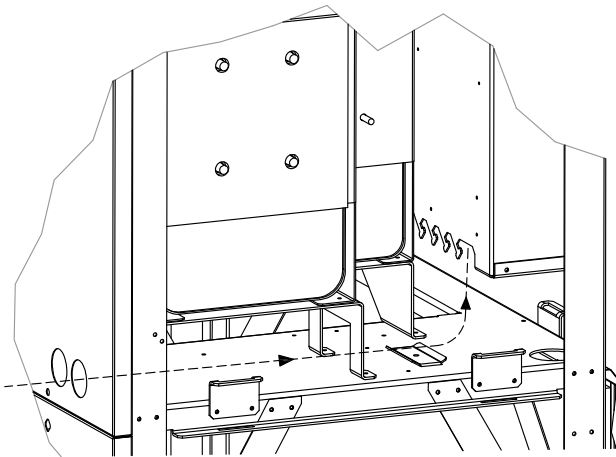
- 2) The three-core electric supply cable for the heat pump manager (heating controller N1) is fed into the heat pump. Connection of the control line to the control panel of the heat pump via terminal X2: L/N/PE.
Details on the power consumption of the heat pump are listed on both the product information sheet and the type plate.
The (L/N/PE~230 V, 50 Hz) supply cable for the heat pump manager must have a constant voltage. For this reason, it should be tapped upstream from the utility blocking contactor or be connected to the household current, as important protection functions could otherwise be lost during a utility block.
- 3) The utility blocking contactor(K22) with 3 main contacts (1/3/5 // 2/4/6) and an auxiliary contact (NO contact 13/14) should be dimensioned according to the heat pump output and must be supplied by the customer.
The NO contact of the utility blocking contactor (13/14) is looped from terminal strip X3/G to connector terminal X3/A1. **CAUTION! Extra-low voltage!**
- 4) The contactor (K20) for the immersion heater (E10) of mono energy systems (HG2) should be dimensioned according to the radiator output and must be supplied by the customer. It is controlled (230 V AC) by the heat pump manager via terminals X2/N and X2/K20.
- 5) The contactor (K21) for the flange heater (E9) in the hot water cylinder should be dimensioned according to the radiator output and must be supplied by the customer. It is controlled (230 V AC) by the heat pump manager via terminals X2/N and X2/K21.
- 6) The contactors mentioned above in points 3, 4 and 5 are installed in the electrical distribution system. Mains cables for the installed heaters must be laid and secured in accordance with the valid standards and regulations.
- 7) All installed electric cables must have permanent wiring.
- 8) The heat circulating pump (M13) is activated via the contact N1-J13/NO5. The connection points for the pump are X2/M13 and X2/N. When using pumps where the switching capacity exceeds the output, a coupling relay must be interposed.
- 9) The auxiliary circulating pump (M16) is activated via the contact N1-J16/NO9. The connection points for the pump are X2/M16 and X2/N. When using pumps where the switching capacity exceeds the output, a coupling relay must be interposed.
- 10) The domestic hot water circulating pump (M18) is activated via the contact N1-J13/NO6. The connection points for the pump are X2/M13 and X2/N. When using pumps where the switching capacity exceeds the output, a coupling relay must be interposed.
- 11) The brine or well pump (M11) is activated via the contact N1-J12/NO3. The connection point for the pump is on contactor K5:2/4/6. A coupling relay is already integrated in this output.. If an additional well pump is used, the pro-

tective motor switch at the site must be checked and replaced if necessary.

Connection of the well pump mains cable on the heat pump's control panel via terminal X1: L11/L21/L31/PE.

Ensure that the supply voltage for these terminals cannot be switched off by the tariff contactor when connecting the mains cable for the well pump, in order to safeguard the switch-off delay of the well pump.

- 12) The return flow sensor is integrated into the heat pumps. The return flow sensor must be installed in the immersion sleeve in the manifold only when a dual differential pressureless manifold is used. The single-core wires are then connected to terminals X3/GND and X3/ R2.1. Bridge A-R2 (situated between X3/U2 and X3/1 when delivered) must then be moved to terminals X3/1 and X3/2.
- 13) The external sensor (R1) is connected to terminals X3/GND and X3/R1.
- 14) The domestic hot water sensor (R3) is included with the domestic hot water cylinder and is connected to terminals X3/GND and X3/R3.



All lines must be fed into the device from the back and secured at the switch box using cable connectors. They must additionally be secured with a strain relief.

7.5.3 Connecting an electronically regulated circulating pump

Electronically regulated circulating pumps have high starting currents, which may shorten the service life of the heat pump manager. For this reason, a coupling relay is installed or must be installed between the output of the heat pump manager and the electronically regulated circulating pump. This is not necessary if the permissible operating current of 2 A and a maximum starting current of 12 A are not exceeded in the electronically regulated circulating pump or if express approval has been issued by the pump manufacturer.

⚠ ATTENTION!

It is not permitted to connect more than one electronically regulated circulating pump via a relay output.

8 Start-Up

8.1 General

To ensure that start-up is performed correctly, it should only be carried out by an after-sales service technician authorised by the manufacturer. These measures can also include an additional warranty under certain conditions (see Warranty)

8.2 Preparation

Prior to commissioning, the following items need to be checked:

- All connections of the heat pump must have been made as described in Chapter 7.
- The heat source system and the heating circuit must have been filled and checked.
- The strainer must have been fitted in the well water inlet of the heat pump.
- In the well water and heating circuits all valves that might impair the proper flow must be open.
- The settings of the heat pump controller must be adapted to the heating installation in accordance with the instructions contained in the manager's operating manual.

8.3 Procedure

The start-up of the heat pump is effected via the heat pump manager.

⚠ ATTENTION!

Commissioning is to be effected in accordance with the installation and operating manual of the heat pump manager.

9 Cleaning / Maintenance

9.1 Maintenance

To prevent malfunctions due to sediments in the heat exchangers, care must be taken that no impurities can enter the heat source system and the heating installation. In the event that operating malfunctions due to contamination occur nevertheless, the system should be cleaned as described below.

9.2 Cleaning the Heating System

The ingress of oxygen into the heating water circuit may result in the formation of oxidation products (rust), particularly if steel components are used. They enter the heating system via the valves, the circulating pumps and/or plastic pipes. It is therefore essential - in particular with respect to the entire pipework - that only diffusion-resistant materials are used.

i NOTE

We recommend the installation of a suitable corrosion protection system to prevent the formation of deposits (e.g. rust) in the condenser of the heat pump. We recommend equipping diffusion-open heating systems with an electrophysical anti-corrosion system (e.g. ELYSATOR system).

Residue from lubricants and sealants may also contaminate the heating water.

In the case of severe contamination leading to a reduction in the performance of the liquefier in the heat pump, the system must be cleaned by a heating technician.

Based on current information, we recommend using a 5 % phosphoric acid solution for cleaning purposes. However, if cleaning needs to be performed more frequently, a 5 % formic acid solution should be used.

In either case, the cleaning fluid should be at room temperature. We recommend flushing the heat exchanger in the direction opposite to the normal flow direction.

To prevent acidic cleaning agents from entering the heating system circuit, we recommend connecting the flushing device directly to the flow and return of the liquefier of the heat pump.

It is then important that the system be thoroughly flushed using appropriate neutralising agents to prevent any damage from being caused by cleaning agent residue remaining in the system.

Acids must be used with care and the regulations of the employers' liability insurance associations must be adhered to.

The manufacturer's instructions regarding cleaning agent must be complied with at all times.

9.3 Cleaning the Heat Source System

⚠ ATTENTION!

The supplied strainer must be fitted in the heat source inlet of the heat pump in order to protect the evaporator against the ingress of impurities.

A dirt trap is installed in the heat source inlet of the heat pump in order to protect the evaporator against contamination. When the system is first put into operation, the filter screen of the dirt trap should be cleaned at relatively short intervals. These intervals can be prolonged once the amount of impurities detected decreases.

9.4 Water quality requirements

Irrespective of any legal regulations, the ground water should not contain any substances that could form deposits. Iron (< 0.2 mg/l) and Manganese (< 0.1 mg/l) limit values must be adhered to to prevent iron ochre sedimentation from forming in the heat source system.

The use of surface water or water containing salt is not permissible. Your local water utility can provide you with general information regarding the possible use of ground water. Water analyses are carried out by specially-equipped laboratories.

As a rule, your heat pump system should be equipped with an intermediate circuit. Irrespective of any legal regulations, a water analysis must be carried out if a system is to be operated without an intermediate circuit to establish conclusively whether the ground water is compatible for the evaporator of a heat pump (compare table). If one characteristic is negative "-" or two characteristics are "0", the water quality is not sufficient for the heat pump.

Table:

Resistance of copper-soldered stainless steel plate heat exchangers to substances contained in the water

- + Normally good resistance
- 0 Corrosion problems can arise, particularly if several factors receive an evaluation of "0"
- Should not be used

[<: less than, >: greater than]

| Evaluation characteristic | Approximate concentration range (mg/l) | Evaluation of the copper |
|--|---|--------------------------|
| Substances that can settle (org.) | | 0 |
| Ammonia NH ₃ | < 2 2 to 20 > 20 | + 0 - |
| Chloride | < 300 > 300 | + 0 |
| Electrical conductivity | < 10 µ S/cm 10 to 500 µ S/cm > 500 µ S/cm | 0 + - |
| Iron (Fe), dissolved | < 0.2 > 0.2 | + 0 |
| Free (aggr.) carbonic acid | < 5 5 to 20 > 20 | + 0 - |
| Manganese (Mn), dissolved | < 0.1 > 0.1 | + 0 |
| Nitrate (NO ₃), dissolved | < 100 > 100 | + 0 |
| PH value | < 7.5 7.5 to 9 > 9 | 0 + 0 |
| Oxygen | < 2 > 2 | + 0 |
| Hydrogen sulphide (H ₂ S) | < 0.05 > 0.05 | + - |
| HCO ₃ ⁻ /SO ₄ ²⁻ | > 1 < 1 | + 0 |
| Hydrogen carbonate (HCO ₃ ⁻) | < 70 70 to 300 > 300 | 0 + 0 |
| Aluminium (Al), dissolved | < 0.2 > 0.2 | + 0 |
| Sulphate | < 70 70 to 300 > 300 | + 0 - |
| Sulphite (SO ₃), free | < 1 | + |
| Chlorine gas (Cl ₂) | < 1 1 to 5 > 5 | + 0 - |

10 Faults / Troubleshooting

This heat pump is a quality product and is designed for trouble-free and maintenance-free operation. In the event that a fault should occur, it will be indicated on the heat pump manager display. In this case, consult the Faults and troubleshooting page in the operating instructions of the heat pump manager. If you cannot correct the fault yourself, please contact your after-sales service technician.

⚠ ATTENTION!

Any work on the heat pump may only be performed by authorised and qualified after-sales service technicians.

⚠ ATTENTION!

Disconnect all electrical circuits from the power supply before opening the enclosure.

11 Decommissioning / Disposal

Before removing the heat pump, disconnect it from the power source and close all valves. The deinstallation of the heat pump must be performed by technical personnel. Observe all environmentally-relevant requirements regarding the recovery, recycling and disposal of materials and components in accordance with all applicable standards. Particular attention should be paid to the proper disposal of refrigerants and refrigerant oils.

12 Device Information

| | | | | |
|----------|--|------------------------|------------------------|--|
| 1 | Type and order code | | | WI 140TUR+ |
| 2 | Design | | | |
| 2.1 | Model | | | Reversible with additional heat exchanger |
| 2.2 | Controller | | | Internal |
| 2.3 | Thermal energy metering | | | Integrated |
| 2.4 | Installation location / degree of protection according to EN 60 529 | | | Indoors / IP 21 |
| 2.5 | Performance levels | | | 2 |
| 3 | Operating limits | | | |
| 3.1 | Heating water flow | °C | | up to 58±2 |
| | Cooling water flow | °C | | +7 ⁶ / +9 ⁵ to +20 |
| | Cold water (heat source, heating) | °C | | +7 to +25 |
| | Cold water (heat sink, cooling) | °C | | +10 to +30 |
| 4 | Performance data / flow rate^{1 2} | | | |
| 4.1 | Heating water flow rate / internal pressure differential | | | |
| | at W10 / W35-30 | m ³ /h / Pa | | 24.2 / 21100 |
| | at W10 / W45-38 | m ³ /h / Pa | | 17.0 / 10400 |
| | Minimum heating water flow rate | at W10 / W55-45 | m ³ /h / Pa | 11.7 / 4900 |
| 4.2 | Heat output / coefficient of performance ^{3 4} | | | |
| | at W7 / W45 | kW / --- | 5 | 128.0 / 4.0 |
| | | kW / --- | 6 | 68.1 / 4.1 |
| | at W10 / W55 | kW / --- | 5 | 134.3 / 3.5 |
| | | kW / --- | 6 | 68.9 / 3.5 |
| | at W10 / W45 | kW / --- | 5 | 137.9 / 4.3 |
| | | kW / --- | 6 | 72.5 / 4.4 |
| | at W10 / W35 | kW / --- | 5 | 143.3 / 5.2 |
| | | kW / --- | 6 | 77.4 / 5.4 |
| 4.3 | Minimum cooling water flow rate / internal pressure differential | | | |
| | | m ³ /h / Pa | | 24.2 ⁷ / 21100 |
| 4.4 | Cooling capacity / COP ^{8 9} | | | |
| | at W20 / W9 | kW / --- | 5 | 131.0 / 5.5 |
| | at W20 / W7 | kW / --- | 6 | 63.4 / 5.5 |
| | at W20 / W18 | kW / --- | 5 | 163.6 / 6.4 |
| | | kW / --- | 6 | 84.3 / 6.9 |
| | at W10 / W9 | kW / --- | 5 | 135.9 / 6.6 |
| | at W10 / W7 | kW / --- | 6 | 65.1 / 6.5 |
| | at W10 / W18 | kW / --- | 5 | 167.5 / 6.6 |
| | | kW / --- | 6 | 73.5 / 6.6 |
| 4.5 | Sound power level | | | 76 |
| 4.6 | Sound pressure level at a distance of 1m ¹⁰ | | | 60 |
| 4.7 | Cold water flow at an internal pressure differential of (heat source) | | | |
| | | m ³ /h / Pa | | 33.5 / 40400 |
| 4.8 | Flow rate of additional heat exchanger with an internal pressure differential of | | | |
| | | m ³ /h / Pa | | 6.0 / 24500 |
| 5 | Dimensions, connections and weight | | | |
| 5.1 | Device dimensions without connections ¹¹ | H x W x L mm | | 1890 × 1350 × 750 |
| 5.2 | Device connections for heating system | Inches | | R 3" external thread ¹² |
| 5.3 | Device connections for heat source | Inches | | R 3" external thread ¹² |
| 5.4 | Device connections for domestic hot water | Inches | | R 1 1/2" internal thread / external thread |
| 5.5 | Weight of the transport unit(s) incl. packaging | kg | | 830 |
| 5.6 | Refrigerant / total filling weight | type / kg | | R410A / 16.9 |
| 5.7 | Lubricant / total filling quantity | type / litres | | Polyolester (POE) / 10.0 |

| | | |
|----------|---|---------------------------------------|
| 6 | Electrical connection | |
| 6.1 | Supply voltage / fuse protection | 3-/PE 400 V (50 Hz) / C80A |
| 6.2 | Control voltage / fuse protection | 1-/N/PE 230 V (50 Hz) / C13A |
| 6.3 | Nominal power consumption W10 W35/ max. consumption ^{1 5} | kW 27.6 / 43.6 |
| 6.4 | Starting current with soft starter | A 108 |
| 6.5 | Nominal current W10 W35 / cos ϕ ⁵ | A / --- 49.8 / 0.8 |
| 6.6 | Max. power consumption of compressor protection (per compressor) | W 120; thermostatically controlled |
| 7 | Complies with the European safety regulations | 13 |
| 8 | Additional model features | |
| 8.1 | Water in device is protected against freezing ¹⁴ | Yes |
| 8.2 | Hydraulic 4-way reversing valve (external) ⁴ | Accessories (recommended) |

- These data indicate the size and capacity of the system according to EN 255 and EN 14511 (5K at W10). For an analysis of the economic and energy efficiency of the system, both the bivalence point and the regulation should be taken into consideration. These specifications can only be achieved with clean heat exchangers. Information on maintenance, start-up and operation can be found in the respective sections of the installation and operating instructions. The specified values, e.g. W10 / W55, have the following meaning: Heat source temperature 10 °C and heating water flow temperature 55 °C..
- Domestic hot water preparation via additional heat exchanger in parallel operation: The waste heat output and/or the cylinder temperature attained is dependent on the present operating point (temperature level/performance level). The waste heat output falls when the cylinder temperature rises.
- The coefficients of performance for parallel domestic hot water preparation are also achieved via additional heat exchangers.
- The values specified apply if the optionally available hydraulic 4-way reversing valve (observe instructions for accessories) is used. The heat outputs are reduced by approximately 8%, and the COPs by approximately 10%, when the 4-way reversing valve is not used.
- Operation with 2 compressors
- Operation with 1 compressor
- Necessary for ensuring waste heat recovery in cooling operation.
- Cooling operation: The locally valid water regulations concerning the heating of ground water must be observed.
- Considerably higher coefficients of performance are achieved by means of cooling operation and waste heat recovery.
- The specified sound pressure level corresponds to the operating noise of the heat pump in heating operation with a flow temperature of 35 °C. The specified sound pressure level represents the free sound area level. The measured value can deviate by up to 16 dB(A) depending on the installation location.
- Note that additional space is required for pipe connections, operation and maintenance.
- Using the reducing nipple supplied.
- See CE declaration of conformity
- The heat circulating pump and the heat pump manager must always be ready for operation.

13 Product information as per Regulation (EU) No 813/2013, Annex II, Table 2

| Information requirements for heat pump space heaters and heat pump combination heaters | | | | Glen Dimplex Thermal Solutions | | Dimplex | |
|---|--|-------|--------|---|-------------|---------|-------------------|
| Model | WI 140TUR+ | | | | | | |
| Air-to-water heat pump | no | | | | | | |
| Water-to-water heat pump | yes | | | | | | |
| Brine-to-water heat pump | no | | | | | | |
| Low-temperature heat pump | no | | | | | | |
| Equipped with a supplementary heater | no | | | | | | |
| Heat pump combination heater | no | | | | | | |
| Parameters shall be declared for medium-temperature application, except for low-temperature heat pumps. For low-temperature heat pumps, parameters shall be declared for low-temperature application. | | | | | | | |
| Parameters shall be declared for average climate conditions: | | | | | | | |
| Item | Symbol | Value | Unit | Item | Symbol | Value | Unit |
| Rated heat output (*) | Prated | 134 | kW | Seasonal space heating energy efficiency | η_s | 157 | % |
| Declared capacity for heating foer part load at indoor temperature 20°C and outdoor temperature T_j | | | | Declared coefficient of performance or primary energy ratio for part load at indoor temperature 20 °C and outdoor temperature T_j | | | |
| $T_j = -7^\circ\text{C}$ | P_{dh} | 135,2 | kW | $T_j = -7^\circ\text{C}$ | COP_d | 3,63 | - |
| $T_j = +2^\circ\text{C}$ | P_{dh} | 138,4 | kW | $T_j = +2^\circ\text{C}$ | COP_d | 4,13 | - |
| $T_j = +7^\circ\text{C}$ | P_{dh} | 140,3 | kW | $T_j = +7^\circ\text{C}$ | COP_d | 4,51 | - |
| $T_j = +12^\circ\text{C}$ | P_{dh} | 142,3 | kW | $T_j = +12^\circ\text{C}$ | COP_d | 4,95 | - |
| $T_j = \text{bivalent temperature}$ | P_{dh} | 134,3 | kW | $T_j = \text{bivalent temperature}$ | COP_d | 3,50 | - |
| $T_j = \text{operation limit temperature}$ | P_{dh} | 134,3 | kW | $T_j = \text{operation limit temperature}$ | COP_d | 3,50 | - |
| For air-to-water heat pumps | | | | For air-to-water heat pumps: | | | |
| $T_j = -15^\circ\text{C}$ (if TOL < -20°C) | P_{dh} | 134,3 | kW | $T_j = -15^\circ\text{C}$ (if TOL < -20°C) | COP_d | 3,50 | - |
| Bivalent temperature | T_{biv} | -10 | °C | For air-to-water heat pumps: Operation limit temperature | TOL | -10 | °C |
| Cycling interval capacity for heating | P_{cyc} | - | kW | Cycling interval efficiency | COP_{cyc} | - | - |
| Degradation co-efficient (**) | C_{dh} | 0,90 | - | Heating water operating limit temperature | WTOL | 58 | °C |
| Power consumption in modes other than active mode | | | | Supplementary heater | | | |
| Off mode | P_{OFF} | 0,015 | kW | Rated heat output (*) | P_{sup} | 0 | kW |
| Thermostat-off mode | P_{TO} | 0,020 | kW | Type of energy input | electrical | | |
| Standby mode | P_{SB} | 0,015 | kW | | | | |
| Crankcase heater mode | P_{CK} | 0,240 | kW | | | | |
| Other items | | | | | | | |
| Capacity control | fixed | | | For air-to-water heat pumps: Rated air flow rate, outdoors | - | -- | m ³ /h |
| Sound power level, indoors/ outdoors | L_{WA} | 76/-- | dB | For water-/brine-to-water heat pumps: Rated brine or water flow rate, outdoor heat exchanger | - | 11,7 | m ³ /h |
| Emissions of nitrogen oxides | NO_x | - | mg/kWh | | | | |
| For heat pump combination heater: | | | | | | | |
| Declared load profile | -- | | | Water heating energy efficiency | η_{wh} | -- | % |
| Daily electricity consumption | Q_{elec} | -- | kWh | Daily fuel consumption | Q_{fuel} | -- | kWh |
| Contact details | Glen Dimplex Deutschland GmbH, Am Goldenen Feld 18, 95326 Kulmbach | | | | | | |
| (*) For heat pump space heaters and heat pump combination heaters, the rated output $Prated$ is equal to the design load for heating $P_{designh}$, and the rated heat output of a supplementary capacity for heating $sup(T_j)$. | | | | | | | |
| (**) If C_{dh} is not determined by measurement nthen the default degradation is $C_{dh} = 0,9$ | | | | | | | |
| (--) not applicable | | | | | | | |

Table des matières

| | | |
|--|---|--------------|
| 1 | A lire immédiatement..... | FR-2 |
| 1.1 | Remarques importantes | FR-2 |
| 1.2 | Utilisation conforme..... | FR-2 |
| 1.3 | Dispositions légales et directives..... | FR-2 |
| 1.4 | Utilisation de la pompe à chaleur pour économiser de l'énergie..... | FR-3 |
| 2 | Utilisation de la pompe à chaleur | FR-3 |
| 2.1 | Domaine d'utilisation | FR-3 |
| 2.2 | Fonctionnement..... | FR-3 |
| 2.3 | Description des fonctions du compteur de chaleur intégré | FR-3 |
| 3 | Appareil de base | FR-4 |
| 4 | Accessoires..... | FR-4 |
| 4.1 | Brides de raccordement | FR-4 |
| 4.2 | Vanne d'inversion 4 voies externe, Côté circuit d'eau..... | FR-4 |
| 4.3 | Télécommande..... | FR-4 |
| 4.4 | Système de gestion technique des bâtiments | FR-5 |
| 4.5 | Station de climatisation de pièce | FR-5 |
| 4.6 | Calorimètre WMZ | FR-5 |
| 5 | Transport..... | FR-6 |
| 6 | Installation | FR-6 |
| 6.1 | Généralités..... | FR-6 |
| 6.2 | Emissions sonores | FR-6 |
| 7 | Montage..... | FR-6 |
| 7.1 | Généralités..... | FR-6 |
| 7.2 | Raccordement chauffage et circuit d'eau chaude | FR-7 |
| 7.3 | Raccordement côté source de chaleur | FR-7 |
| 7.4 | Sonde de température | FR-8 |
| 7.5 | Branchements électriques..... | FR-9 |
| 8 | Mise en service..... | FR-10 |
| 8.1 | Généralités..... | FR-10 |
| 8.2 | Préparatifs | FR-10 |
| 8.3 | Procédure à suivre..... | FR-10 |
| 9 | Nettoyage / Entretien..... | FR-11 |
| 9.1 | Entretien..... | FR-11 |
| 9.2 | Nettoyage côté chauffage | FR-11 |
| 9.3 | Nettoyage côté source de chaleur..... | FR-11 |
| 9.4 | Exigences de qualité de l'eau..... | FR-11 |
| 10 | Défaut / recherche des pannes | FR-12 |
| 11 | Mise hors service / Elimination | FR-12 |
| 12 | Informations sur les appareils | FR-13 |
| 13 | Informations sur le produit conformément au Règlement (UE) n° 813/2013, annexe II, tableau 2 | FR-15 |
| Anhang · Appendix · Annexes | A-I | |
| Maßbild / Dimension drawing / Schéma coté | A-II | |
| Diagramme / Characteristic Curves / Diagrammes | A-III | |
| Stromlaufpläne / Circuit diagrams / Schémas électriques | A-VII | |
| Hydraulische Einbindungsschemen / Hydraulic integration diagrams / Schémas d'intégration hydraulique | A-XVI | |
| Konformitätserklärung / Declaration of Conformity / Déclaration de conformité | A-XX | |

1 A lire immédiatement

1.1 Remarques importantes

⚠ ATTENTION !

Les travaux sur la pompe à chaleur doivent être effectués **uniquement par des techniciens qualifiés et agréés.**

⚠ ATTENTION !

Veillez respecter les exigences juridiques du pays dans lequel la pompe à chaleur est utilisée lors de son exploitation et de son entretien. L'étanchéité de la pompe à chaleur doit, selon la quantité de fluide frigorigène, être contrôlée à des intervalles réguliers et les résultats consignés par écrit par un personnel formé.

⚠ ATTENTION !

L'eau de puits doit être conforme à la qualité de l'eau requise.

⚠ ATTENTION !

Respecter les directives locales en vigueur en matière de protection des eaux concernant le réchauffement de la nappe phréatique.

⚠ ATTENTION !

En cas de commande externe de la pompe à chaleur ou des circulateurs, prévoir un commutateur de débit servant à empêcher la mise en marche du compresseur en cas d'absence de flux volumique.

⚠ ATTENTION !

Lors du transport, l'angle d'inclinaison de la pompe à chaleur ne doit pas dépasser 45° (dans tous les sens).

⚠ ATTENTION !

Avant la mise en service, il faut enlever la protection de transport.

⚠ ATTENTION !

Avant de raccorder la pompe à chaleur, il faut rincer l'installation de chauffage.

⚠ ATTENTION !

Il est recommandé d'équiper le côté pompe primaire du commutateur de débit disponible en option.

⚠ ATTENTION !

Il est recommandé d'équiper le côté pompe secondaire du commutateur de débit disponible en option.

⚠ ATTENTION !

Il est impératif de monter filtre fourni dans le circuit retour (entrée).

⚠ ATTENTION !

La mise en service de la pompe à chaleur doit s'effectuer conformément aux instructions de montage et d'utilisation du gestionnaire de pompe à chaleur.

⚠ ATTENTION !

Monter, sur la pompe à chaleur, le filtre qui vous est livré dans l'ouverture d'admission de la source de chaleur, afin de protéger l'évaporateur des salissures.

⚠ ATTENTION !

Avant d'ouvrir l'appareil, assurez-vous que tous les circuits électriques sont bien hors tension.

1.2 Utilisation conforme

Cet appareil ne doit être employé que pour l'affectation prévue par le fabricant. Toute autre utilisation est considérée comme non conforme. La documentation accompagnant les projets doit également être prise en compte. Toute modification ou transformation sur l'appareil est à proscrire.

1.3 Dispositions légales et directives

Cette pompe à chaleur est conçue pour une utilisation dans un environnement domestique selon l'article 1 (paragraphe 2 k) de la directive UE 2006/42/CE (directive relative aux machines) et est ainsi soumise aux exigences de la directive UE 2014/35/UE (directive Basse Tension). Elle est donc également prévue pour l'utilisation par des personnes non-initiées à des fins de chauffage de boutiques, bureaux et autres environnements de travail équivalents, dans les entreprises agricoles et dans les hôtels, pensions et autres lieux résidentiels.

La pompe à chaleur est conforme à toutes les prescriptions DIN/VDE et à toutes les directives UE afférentes. Celles-ci sont énoncées dans la déclaration de conformité CE en annexe.

Le branchement électrique de la pompe à chaleur doit être réalisé selon les normes VDE, EN et CEI en vigueur. D'autre part, les prescriptions de branchement des entreprises d'approvisionnement en énergie doivent être respectées.

La pompe à chaleur doit être intégrée à l'installation de chauffage, de source de chaleur ou de refroidissement en conformité avec les prescriptions afférentes.

Les enfants âgés de plus de 8 ans ainsi que les personnes dont les facultés physiques, sensorielles et mentales sont réduites ou qui ne disposent pas de l'expérience ou de connaissances suffisantes sont autorisées à utiliser l'appareil sous la surveillance d'une personne expérimentée et si elles ont été informées des règles de sécurité à l'utilisation de l'appareil et ont compris les risques encourus !

Ne laissez pas les enfants jouer avec l'appareil. Ne confiez pas le nettoyage ni les opérations de maintenance réservées aux utilisateurs à des enfants sans surveillance.

⚠ ATTENTION !

Les travaux sur la pompe à chaleur doivent être effectués **uniquement par des techniciens qualifiés et agréés.**

⚠ ATTENTION !

Veillez respecter les exigences juridiques du pays dans lequel la pompe à chaleur est utilisée lors de son exploitation et de son entretien. L'étanchéité de la pompe à chaleur doit, selon la quantité de fluide frigorigène, être contrôlée à des intervalles réguliers et les résultats consignés par écrit par un personnel formé.

Vous trouverez plus d'informations à ce sujet dans le chapitre Entretien / Nettoyage.

1.4 Utilisation de la pompe à chaleur pour économiser de l'énergie

En utilisant cette pompe à chaleur, vous contribuez à préserver l'environnement. Pour obtenir un fonctionnement efficace, il est très important de dimensionner précisément l'installation de chauffage ou de refroidissement ainsi que la source de chaleur. Dans cette optique, en mode chauffage, une attention toute particulière doit être prêtée aux températures de départ de l'eau, qui doivent être les plus basses possible. C'est pourquoi tous les consommateurs d'énergie reliés à l'installation doivent être dimensionnés pour des températures de départ basses. Une température d'eau de chauffage qui augmente de 1 K signifie une augmentation de la consommation d'énergie de 2,5% environ. Un chauffage à basse température avec des températures de départ comprises entre 30 °C et 50 °C s'accorde bien avec un fonctionnement économique en énergie.

2 Utilisation de la pompe à chaleur

2.1 Domaine d'utilisation

La pompe à chaleur eau/eau est exclusivement prévue pour le réchauffement et le refroidissement de l'eau de chauffage. Elle peut être utilisée sur des installations de chauffage existantes ou pour des installations nouvelles. L'eau sert d'agent caloporteur. Cette eau peut être amenée d'un puits ou d'installations similaires.

En règle générale, il convient de prévoir un circuit intermédiaire. Pour pouvoir faire fonctionner l'installation sans circuit intermédiaire, une analyse de l'eau est nécessaire, indépendamment des dispositions légales, pour établir la compatibilité de l'eau de la nappe phréatique avec l'évaporateur de la pompe à chaleur (cf. manuel de conduite de projet et d'installation, pompes à chaleur de chauffage).

Le local d'installation de la pompe à chaleur ne doit jamais être exposé au gel ou à des températures supérieures à 25 °C.

Afin d'exclure tout risque de corrosion au niveau de l'évaporateur, l'eau de puits doit être soumise à une analyse de probabilité de corrosion des matériaux métalliques selon la norme DIN 50930.

Vous trouverez plus d'informations à ce sujet dans le manuel de conduite de projet et d'installation des pompes à chaleur de chauffage.

⚠ ATTENTION !

L'eau de puits doit être conforme à la qualité de l'eau requise.

2.2 Fonctionnement

Chauffage

Une pompe de puits amène l'eau vers l'évaporateur de la pompe à chaleur dans lequel la chaleur est délivrée au fluide frigorigène du circuit réfrigérant.

Le fluide frigorigène est aspiré par le compresseur à commande électrique, comprimé et « pompé » à un niveau de température plus élevé. La puissance d'entraînement électrique fournie au cours de cette opération n'est pas perdue, mais également transférée en grande partie au fluide frigorigène.

Puis le fluide frigorigène pénètre dans le condenseur où il transmet son énergie thermique à l'eau de chauffage.

En fonction du point de fonctionnement, l'eau de chauffage peut atteindre ainsi des températures allant jusqu'à 58 °C ± 2 K.

Refroidissement

En mode refroidissement, le mode de fonctionnement de l'évaporateur et du condenseur est inversé.

L'eau de chauffage délivre de la chaleur au fluide frigorigène via le condenseur qui fonctionne désormais en tant qu'évaporateur. Le fluide frigorigène est amené à un niveau de température plus élevé à l'aide du compresseur. La chaleur est transmise à l'eau du puits via le condenseur (en mode chauffage via l'évaporateur).

En mode rafraîchissement, s'assurer que la température minimale d'entrée de l'eau du puits n'est pas inférieure à 10 °C.

⚠ ATTENTION !

Respecter les directives locales en vigueur en matière de protection des eaux concernant le réchauffement de la nappe phréatique.

2.3 Description des fonctions du compteur de chaleur intégré

Les spécifications de puissance du fabricant du compresseur pour différents niveaux de pression sont consignées dans le logiciel de pompes à chaleur. Deux capteurs de pression supplémentaires sont installés dans le circuit réfrigérant, en amont et en aval du compresseur, pour déterminer le niveau de pression actuel. La puissance calorifique momentanée peut être déterminée à partir des caractéristiques du compresseur consignées dans le logiciel et du niveau de pression actuel. L'intégrale de la puissance calorifique sur la durée de fonctionnement donne la quantité de chaleur transmise par la pompe à chaleur ; cette quantité est affichée séparément pour le chauffage, la production d'eau chaude sanitaire et de piscine, sur l'écran du gestionnaire.

3 Appareil de base

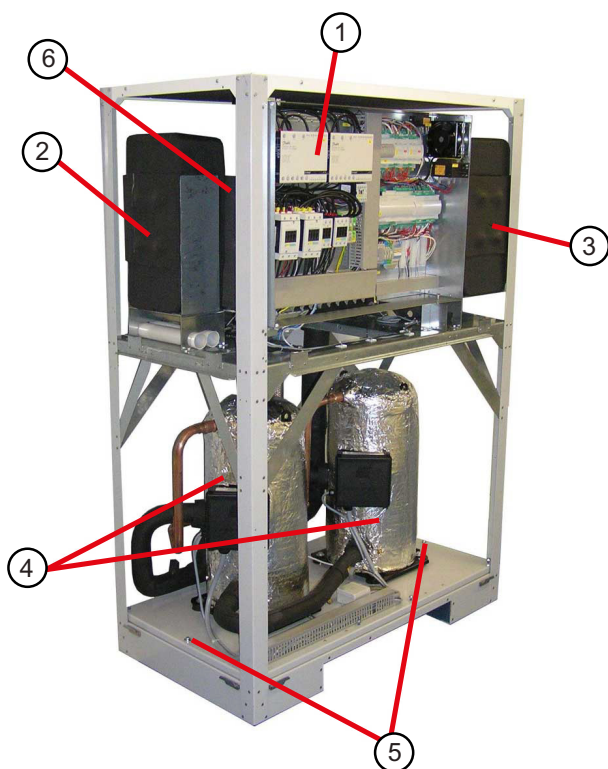
Il s'agit d'une pompe à chaleur pour installation intérieure, prête à brancher, avec boîtier, compartiment électrique et gestionnaire de pompe à chaleur intégré. Le circuit frigorifique est « hermétiquement fermé » et contient le fluide frigorigène fluoré R410A répertorié dans le protocole de Kyoto. Vous trouverez la valeur PRG (potentiel de réchauffement global) et l'équivalent CO₂ du fluide frigorigène au chapitre Informations sur les appareils. Il est sans HCFC, non inflammable et ne détruit pas la couche d'ozone.

Dans le boîtier de commande figurent toutes les pièces nécessaires à l'utilisation de la pompe à chaleur. Une sonde pour mesurer la température extérieure et son matériel de fixation, un filtre et un commutateur de débit sont livrés avec la pompe à chaleur. Les raccordements pour la tension destinés au courant de charge et de commande doivent être effectués par le client.

La commande de la pompe de puits (à mettre en place par le client) doit être réalisée au moyen d'un boîtier électrique.

À cette occasion, prévoir - si nécessaire - une protection moteur.

Les composants hydrauliques du côté de l'eau de puits doivent être réalisés par le client.



- 1) Commande
- 2) Évaporateur
- 3) Condenseur
- 4) Compresseur
- 5) Protection de transport
- 6) Condenseur circuit d'eau chaude

4 Accessoires

4.1 Brides de raccordement

Grâce aux brides de fixation à joint plan, il est possible, en option, de raccorder l'appareil par brides.

4.2 Vanne d'inversion 4 voies externe, Côté circuit d'eau

La vanne d'inversion 4 voies externe (Y12) permet un fonctionnement optimisé pour le chauffage et le rafraîchissement des pompes à chaleur eau/eau réversibles. Grâce à la commutation de flux, l'échangeur thermique du côté pompe secondaire est traversé de manière optimale à contre-courant, aussi bien en mode chauffage qu'en mode rafraîchissement. L'organe moteur électrique nécessaire à la commutation automatique est commandé par le gestionnaire de pompe à chaleur. (courant de commutation max. admissible 2 A).

Lorsque la vanne d'inversion 4 voies externe n'est pas utilisée, les puissances calorifiques et les coefficients de performance diminuent, comme indiqué dans les informations sur les appareils. En mode chauffage uniquement et sans vanne d'inversion 4 voies externe, le raccordement hydraulique doit être effectué de telle manière que l'échangeur thermique soit alimenté à contre-courant (tenir compte des remarques au paragraphe 7.2 „Raccordement chauffage et circuit d'eau chaude“).

La vanne d'inversion 4 voies externe avec un temps de réglage de 60 secondes max. est disponible comme accessoire spécial et assure une commutation sans perte de mélange du débit d'eau pour toute la plage d'exploitation des températures.

Les schémas électriques et hydrauliques joints en annexe représentent la structure de base. Des instructions de montage détaillées sont fournies avec la vanne d'inversion 4 voies.

4.3 Télécommande

Une station de télécommande est disponible comme accessoire spécial pour améliorer le confort. La commande et le guidage par menus sont identiques à ceux du gestionnaire de pompe à chaleur. Le raccordement s'effectue via une interface (accessoire spécial) avec fiche Western RJ 12.

i REMARQUE

Peut être utilisé directement comme station de télécommande dans le cas de régulateurs de chauffage à unité de commande amovible.

4.4 Système de gestion technique des bâtiments

Le gestionnaire de pompe à chaleur peut être relié au réseau d'un système de gestion technique des bâtiments grâce à la carte d'interface respective. Pour le raccordement précis et le paramétrage de l'interface, respecter les instructions de montage supplémentaires de la carte d'interface.

Les liaisons réseau suivantes sont possibles pour le gestionnaire de pompes à chaleur :

- Modbus
- EIB, KNX
- Ethernet

⚠ ATTENTION !

En cas de commande externe de la pompe à chaleur ou des circulateurs, prévoir un commutateur de débit servant à empêcher la mise en marche du compresseur en cas d'absence de flux volumique.

4.5 Station de climatisation de pièce

Lors du rafraîchissement via un système de chauffage/ rafraîchissement par surfaces, la régulation a lieu en fonction de la température ambiante mesurée au niveau de la station de climatisation de pièce et du taux d'humidité. La température ambiante désirée est réglée sur le gestionnaire de pompe à chaleur. La température d'eau de rafraîchissement minimale possible est calculée à partir de la température ambiante et du taux d'humidité mesurés dans la pièce de référence. Le comportement de la régulation du rafraîchissement est influencé par la température ambiante actuelle saisie et par la température ambiante de consigne définie.



Fig. 4.1: Station de climatisation de pièce

4.6 Calorimètre WMZ

4.6.1 Description générale

Le calorimètre (WMZ 25/32) sert à répertorier la quantité de chaleur dégagée. Ce calorimètre est disponible comme accessoire. Deux calorimètres sont requis pour la mesure de la quantité de chaleur du fait de la présence d'un échangeur thermique.

Des capteurs situés dans les circuits de départ et de retour des conduites de l'échangeur thermique et un module électronique saisissent les données mesurées et transmettent un message au gestionnaire de pompe à chaleur, qui, en fonction du mode actuel de la pompe à chaleur (chauffage/eau chaude sanitaire/eau de piscine), additionne la quantité de chaleur en kWh et affiche le résultat dans les menus caractéristiques d'exploitation et historique.

i REMARQUE

Le calorimètre est conforme aux exigences de qualité du programme allemand de stimulation du marché qui favorise l'installation de pompes à chaleur performantes. Il n'est pas soumis à l'étalonnage obligatoire et ne peut donc pas être utilisé pour le décompte des coûts de chauffage !

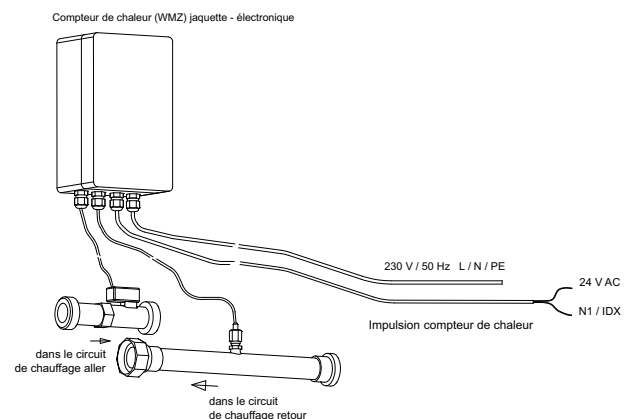
4.6.2 Intégration hydraulique et électrique du calorimètre

Le calorimètre a besoin de deux dispositifs de mesure pour saisir les données.

- Un tube de mesure du débit à monter dans le circuit de départ de la pompe à chaleur (respecter le sens du débit).
- Un capteur de température (tuyau de cuivre avec doigt de gant) à monter dans le circuit retour de la pompe à chaleur.

Les deux tuyaux de mesure doivent être installés le plus près possible de la pompe à chaleur, dans le circuit générateur.

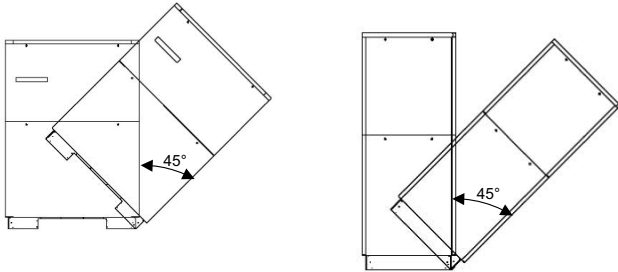
Pour éviter toute turbulence pouvant entraîner des mesures incorrectes de la quantité de chaleur, il est recommandé de ménager une distance de stabilisation de 50 cm entre les dispositifs de mesure et les pompes, vannes et autres composants installés.



5 Transport

En cas de manutention à l'aide d'un diable, la PAC doit être saisie côté frontal en dessous de la protection de transport.

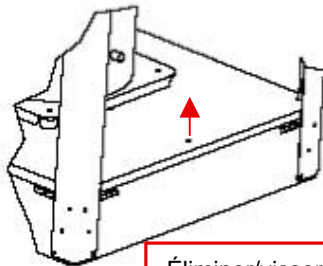
Sur surface plane, l'appareil peut être transporté par l'avant ou par l'arrière au moyen d'un chariot élévateur ou d'un gerbeur à fourches. Dans ce cas, la protection de transport n'est pas forcément nécessaire.



ATTENTION !

Lors du transport, l'angle d'inclinaison de la pompe à chaleur ne doit pas dépasser 45° (dans tous les sens).

Après le transport, il faut enlever la protection de transport sur les deux côtés du fond de l'appareil



Éliminer/visser
le blocage de transport

ATTENTION !

Avant la mise en service, il faut enlever la protection de transport.

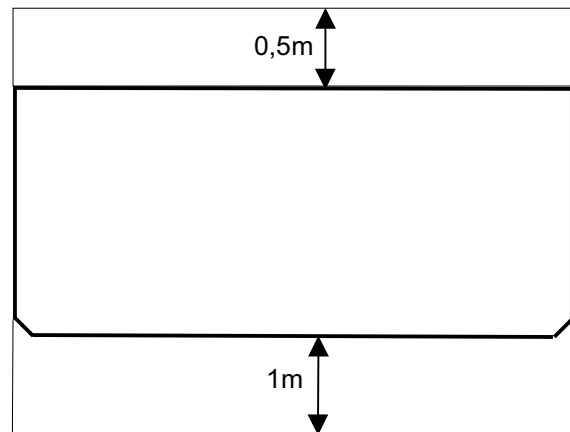
Pour ôter la jaquette, il faut ouvrir les différents couvercles des verrouillages à tourner et pencher légèrement l'appareil vers l'arrière. Ils peuvent ensuite être retirés de leur support par le haut.

6 Installation

6.1 Généralités

La pompe à chaleur eau/eau doit être installée dans un local sec à l'abri du gel, sur une surface plane, lisse et horizontale. Le châssis doit adhérer au sol et être étanche sur tout son pourtour afin de garantir une insonorisation correcte et d'empêcher. Si tel n'est pas le cas, des mesures d'absorption acoustique complémentaires seront éventuellement nécessaires.

La pompe à chaleur doit être mise en place de telle manière que le service après-vente puisse y accéder sans problème, ce qui ne fait aucun doute, si on laisse un espace d'env. 1 m devant et sur les côtés de la pompe à chaleur.



La pièce d'installation ne doit jamais être exposée au gel ou à des températures supérieures à 25 °C.

6.2 Emissions sonores

Parce qu'elle est pourvue d'une isolation sonore efficace, la pompe à chaleur est très silencieuse. Le risque de transmission de vibrations aux fondations voire au système de chauffage est pratiquement nul grâce à des dispositifs de désolidarisation mis en place à l'intérieur.

7 Montage

7.1 Généralités

Les raccordements suivants doivent être réalisés sur la pompe à chaleur :

- Circuits de départ et retour de l'installation de puits
- Circuits de départ et retour de l'échangeur thermique supplémentaire
- Circuits de départ et retour du chauffage
- Alimentation en tension
- Sonde de température

7.2 Raccordement chauffage et circuit d'eau chaude

ATTENTION !

Avant de raccorder la pompe à chaleur, il faut rincer l'installation de chauffage.

Avant de procéder au raccordement de la pompe à chaleur côté eau de chauffage, l'installation de chauffage doit être rincée pour éliminer les éventuelles impuretés et les restes éventuels des matériaux d'étanchéité ou autres. Une accumulation de dépôts dans le condenseur est susceptible d'entraîner une défaillance totale de la pompe à chaleur.

ATTENTION !

Il est recommandé d'équiper le côté pompe secondaire du commutateur de débit disponible en option.

ATTENTION !

Il est recommandé d'équiper le côté pompe primaire du commutateur de débit disponible en option.

Une fois le montage côté chauffage terminé, l'installation de chauffage devra être remplie, purgée et éprouvée à la pression. Respecter les consignes suivantes lors du remplissage de l'installation :

- l'eau de remplissage et l'eau additionnelle non traitées doivent être de même qualité que l'eau potable (incolorable, claire et sans dépôt)
- l'eau de remplissage et l'eau additionnelle doivent être pré-filtrées (maillage maxi. 5 µm).

Il n'est pas possible d'empêcher totalement la formation de calcaire dans les installations de chauffage à eau chaude. Sa quantité est cependant négligeable pour les installations ayant des températures aller inférieures à 60 °C.

Il n'est pas possible d'empêcher la formation de calcaire dans les installations de chauffage à eau chaude sanitaire. Sa quantité est cependant négligeable dans les installations ayant des températures départ inférieures à 60 °C. Avec les pompes à chaleur haute température, et plus particulièrement les installations bivalentes dans une plage de puissance importante (combinaison pompe à chaleur + chaudière), des températures départ de 60 °C et plus peuvent également être atteintes. C'est pourquoi l'eau additionnelle et de remplissage doivent correspondre aux valeurs indicatives suivantes, selon VDI 2035, feuillet 1. Les valeurs de la dureté totale sont indiquées dans le tableau.

| Puissance calorifique totale en kW | Somme des alcalinoterrorreux en mol/m ³ ou mmol/l | Volume spécifique à l'installation (VDI 2035) en l/kW | | |
|------------------------------------|--|---|---------------------|---------------------|
| | | < 20 | ≥ 20 < 50 | |
| Dureté totale en °dH ¹ | | | | |
| < 50 | ≤ 2,0 | ≤ 16,8 | ≤ 11,2 | < 0,11 ² |
| 50 - 200 | ≤ 2,0 | ≤ 11,2 | ≤ 8,4 | |
| 200 - 600 | ≤ 1,5 | ≤ 8,4 | < 0,11 ² | |
| > 600 | < 0,02 | < 0,11 ² | < 0,11 ² | |

1. 1 °dH = 1,7857 °f

2. Cette valeur diffère de la valeur admise pour l'échangeur thermique des pompes à chaleur.

Fig. 7.1: Valeurs indicatives pour l'eau additionnelle et de remplissage selon VDI 2035

Pour les installations au volume spécifique supérieur à la moyenne de 50 l/kW, VDI 2035 recommande d'utiliser de l'eau entièrement déminéralisée et un stabilisateur de pH afin de ré-

duire le risque de corrosion dans la pompe à chaleur et l'installation de chauffage.

ATTENTION !

Il faut veiller, dans le cas d'eau entièrement déminéralisée, à ce que le seuil inférieur admis pour la valeur pH minimale de 7,5 (valeur minimale admise pour le cuivre) ne soit pas dépassé. Un tel dépassement peut entraîner la destruction de la pompe à chaleur

Il est indiqué d'utiliser la vanne d'inversion 4 voies disponible en option. Les instructions de montage jointes à la vanne contiennent une description précise de son montage.

Remarque :

En cas d'utilisation de la pompe à chaleur avec une vanne d'inversion 4 voies, il est indispensable de réaliser les raccords hydrauliques selon les instructions jointes à la vanne. Ces instructions décrivent la procédure précise à suivre pour un montage correct de l'hydraulique. Le non-respect de ces consignes peut provoquer des restrictions pendant le fonctionnement de la pompe à chaleur.

Important :

Il est impératif de respecter les consignes et d'effectuer en conséquence les réglages mentionnés dans les instructions de service du gestionnaire de pompe à chaleur. Un non respect entraîne des dysfonctionnements.

Débit d'eau de chauffage minimum

Le débit minimum d'eau de chauffage de la pompe à chaleur doit être garanti quel que soit l'état de fonctionnement de l'installation de chauffage. Cela peut par ex. être obtenu par l'installation d'un distributeur double sans pression différentielle.

Dans la mesure où le gestionnaire de pompe à chaleur et la pompe de circulation de chauffage sont en ordre de marche, la fonction de protection antigel du gestionnaire de pompe à chaleur sera activée. L'installation doit être vidée en cas de mise hors service de la pompe à chaleur ou coupure de courant. S'il n'est pas possible de s'apercevoir d'une panne de courant (installations dans des maisons de vacances), le circuit de chauffage doit être exploité avec une protection antigel appropriée.

7.3 Raccordement côté source de chaleur

Il convient de procéder comme suit pour le raccordement : raccorder les conduites de puits aux circuits de départ et de retour source de chaleur de la pompe à chaleur.

ATTENTION !

Il est impératif de monter le filtre fourni dans le circuit retour (entrée).

ATTENTION !

L'eau de puits doit être conforme à la qualité de l'eau requise.

Suivre pour cela les indications du schéma d'intégration hydraulique.

7.4 Sonde de température

Les sondes de températures suivantes sont déjà montées ou doivent être installées en plus :

- sonde de température extérieure (R1) fournie (NTC-2)
- sonde de température retour circuit de chauffage (R2) intégrée (NTC-10)
- sonde de température retour circuit primaire (R24) intégrée (NTC-10)
- sonde de température départ circuit de chauffage (R9) intégrée (NTC-10)
- sonde de température départ circuit primaire (R6) intégrée (NTC-10)

7.4.1 Courbes caractéristiques de la sonde

| Température en °C | | -20 | -15 | -10 | -5 | 0 | 5 | 10 | |
|-------------------|------|------|------|------|------|------|------|------|-----|
| NTC-2 en kΩ | | 14,6 | 11,4 | 8,9 | 7,1 | 5,6 | 4,5 | 3,7 | |
| NTC-10 en kΩ | | 67,7 | 53,4 | 42,3 | 33,9 | 27,3 | 22,1 | 18,0 | |
| 15 | 20 | 25 | 30 | 35 | 40 | 45 | 50 | 55 | 60 |
| 2,9 | 2,4 | 2,0 | 1,7 | 1,4 | 1,1 | 1,0 | 0,8 | 0,7 | 0,6 |
| 14,9 | 12,1 | 10,0 | 8,4 | 7,0 | 5,9 | 5,0 | 4,2 | 3,6 | 3,1 |

Les sondes de température à raccorder au gestionnaire de pompe à chaleur doivent être conformes aux caractéristiques de sonde présentées à la Fig. 7.2 à la page 8. Seule exception : la sonde de température extérieure livrée avec la pompe à chaleur (voir Fig. 7.3 à la page 8).

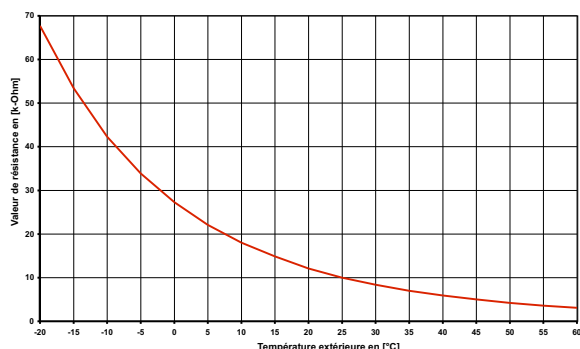


Fig. 7.2: Courbe caractéristique de la sonde NTC-10

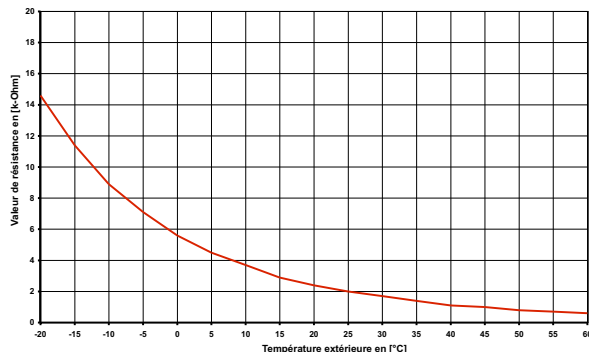


Fig. 7.3: Courbe caractéristique de la sonde NTC-2 selon DIN 44574. Sonde de température extérieure

7.4.2 Montage de la sonde de température extérieure

La sonde de température doit être placée de telle sorte qu'elle puisse détecter la plupart des influences atmosphériques sans que les valeurs mesurées ne soient faussées :

- sur le mur extérieur d'une pièce d'habitation chauffée, de préférence sur la face nord ou nord-ouest,
- ne pas monter dans un « emplacement protégé » (par ex. dans la niche d'un mur ou sous le balcon),
- ne pas installer à proximité de fenêtres, portes, ouvertures d'aération, éclairage extérieur ou pompes à chaleur,
- ne pas exposer aux rayons directs du soleil, quelle que soit la saison.

| Paramètre de dimensionnement câble de sonde | |
|---|--------------------------------------|
| Matériau conducteur | Cu |
| Longueur de câble | 50 m |
| Température ambiante | 35 °C |
| Type de pose | B2 (DIN VDE 0298-4 / IEC 60364-5-52) |
| Diamètre extérieur | 4-8 mm |

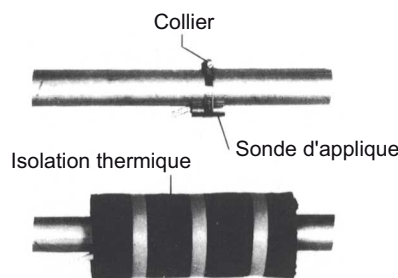
7.4.3 Montage des sondes d'applique

Le montage des sondes d'applique est nécessaire uniquement si ces sondes sont comprises dans les fournitures de la pompe à chaleur, mais non montées.

Les sondes d'applique peuvent être montées sur les tuyauteries ou insérées dans le doigt de gant du distributeur compact.

Montage sur les tuyauteries

- Nettoyer les tuyaux de chauffage des restes de peinture, éliminer la rouille et les taches d'oxydation
- Enduire les surfaces nettoyées de pâte thermoconductrice (appliquer en fine couche)
- La sonde doit être fixée avec un collier pour flexibles (serrer à fond, des sondes mal fixées engendrent des défauts) puis isolée



7.4.4 Système de distribution hydraulique

Le distributeur compact et le distributeur double sans pression différentielle servent d'interface entre la pompe à chaleur, le système de distribution de chauffage, le ballon tampon et éventuellement le ballon d'eau chaude sanitaire. Un système compact est utilisé à la place de nombreux composants individuels, ce qui simplifie l'installation. Vous trouverez des informations supplémentaires dans les instructions de montage respectives.

Distributeur compact

La sonde sur circuit de retour peut être laissée dans la pompe à chaleur ou être insérée dans le doigt de gant. L'espace entre la sonde et le doigt de gant doit être entièrement comblé avec de la pâte thermoconductrice.

Distributeur double sans pression différentielle

La sonde sur circuit de retour doit être installée dans le doigt de gant du distributeur double sans pression différentielle, pour pouvoir être traversée par le fluide des pompes du circuit de chauffage des circuits générateur et consommateur.

7.5 Branchements électriques

7.5.1 Généralités

Tous les branchements électriques doivent être effectués exclusivement par un électricien ou un professionnel formé aux tâches définies et dans le respect

- des instructions de montage et d'utilisation,
- des prescriptions d'installation nationales, par ex. VDE 0100,
- des conditions techniques de branchement de l'exploitant de l'entreprise publique d'électricité et du réseau d'alimentation (par ex. TAB) et
- des conditions locales

Pour garantir la fonction de protection antigel de la pompe à chaleur, le gestionnaire de pompe à chaleur ne doit pas être hors tension et la pompe à chaleur doit toujours être traversée par un fluide.

Les contacts des relais de sortie sont déparasités. C'est pourquoi, en fonction de la résistance interne d'un appareil de mesure et même dans le cas de contacts non fermés, une tension bien inférieure à la tension secteur est mesurée.

Une faible tension est appliquée aux bornes N1-J1 à N1-J11; N1-J19; N1-J20; N1-J23 à N1-J24; N17-J1 à N17-J4; N17-J9; N17-J10 du régulateur ainsi qu'au bornier X3 de X5.1. Une tension secteur appliquée à ces bornes par suite d'une erreur de câblage détruit le gestionnaire de pompe à chaleur.

7.5.2 Branchements électriques

- 1) Le câble d'alimentation électrique à 5 fils max. pour la partie puissance de la pompe à chaleur ou de la pompe primaire est amené du compteur de courant de la PAC à la PAC.
La ligne électrique pour la pompe à chaleur est menée via le contacteur de blocage de la société d'électricité (si existant). Le branchement des lignes de puissance s'effectue sur le panneau de commande de la pompe à chaleur par les bornes X1: L1/L2/L3/N/PE ou X1: L11/L21/L31/PE.
Si aucun contacteur de blocage n'est utilisé, l'alimentation des charges électriques peut s'effectuer via une ligne commune (pontage des alimentations au moyen des ponts

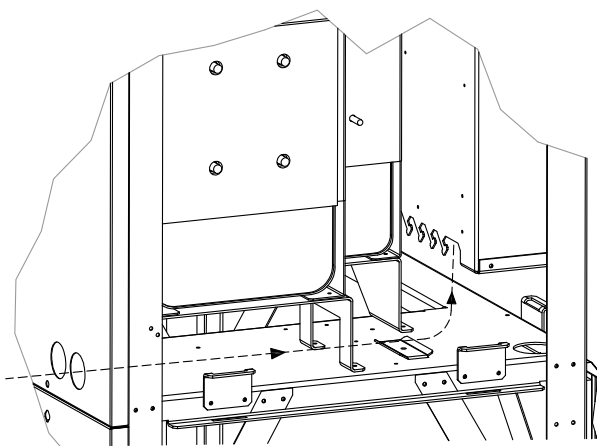
fournis). Sur l'alimentation de puissance de la pompe à chaleur, prévoir une coupure omnipolaire avec au moins 3 mm d'écartement d'ouverture de contact (p. ex. contacteur de blocage de la société d'électricité ou contacteur de puissance) ainsi qu'un coupe-circuit automatique omnipolaire, avec déclenchement simultané de tous les conducteurs extérieurs (courants de déclenchement et caractéristiques suivant spécifications techniques; pour plus de détails, voir schéma électrique).

⚠ ATTENTION !

Lors du raccordement des lignes de charge, faire attention à la rotation à droite du champ magnétique (la pompe à chaleur ne développe aucune puissance si le champ magnétique est incorrect, elle devient très bruyante et le compresseur peut être endommagé).

- 2) La ligne d'alimentation à 3 fils électriques du gestionnaire de pompe à chaleur (régulateur de chauffage N1) est amenée à la pompe à chaleur. Branchement de la ligne de commande sur le panneau de commande de la pompe à chaleur par la borne X2 : L/N/PE.
Vous trouverez les données sur la puissance absorbée par la pompe à chaleur dans les informations produits ou sur la plaque signalétique.
La ligne d'alimentation (L/N/PE~230 V, 50 Hz) du gestionnaire WPM doit être sous tension permanente. Elle est, de ce fait, à saisir avant le contacteur de blocage de la société d'électricité ou à relier au courant domestique. Certaines fonctions de protection essentielles seraient sinon hors service lors des durées de blocage.
- 3) Le contacteur de blocage de la société d'électricité (K22) avec 3 contacts principaux (1/3/5 // 2/4/6) et un contact auxiliaire (contact NO 13/14) doit être dimensionné en fonction de la puissance de la pompe à chaleur et fourni par le client.
Le contact normalement ouvert du contacteur de blocage de la société d'électricité (13/14) est bouclé entre le bornier X3/G et la borne de connecteur X3/A1. **ATTENTION ! Faible tension !**
- 4) Le contacteur (K20) de la résistance immergée (E10) doit être dimensionné, sur les installations mono-énergétiques (2ème générateur de chaleur) en fonction de la puissance de la résistance et fourni par le client. La commande (230 V AC) s'effectue à partir du gestionnaire de pompe à chaleur via les bornes de connexion X2/N et X2/K20.
- 5) Le contacteur (K21) de la cartouche chauffante (E9) dans le ballon d'eau chaude sanitaire doit être dimensionné en fonction de la puissance de la cartouche et fourni par le client. La commande (230 V AC) s'effectue à partir du gestionnaire de pompe à chaleur via les bornes X2/N et X2/K21.
- 6) Les contacteurs décrits aux points 3, 4 et 5 sont montés dans la distribution électrique. Les lignes de puissance des chauffages intégrés doivent être posées et sécurisées conformément aux normes et prescriptions en vigueur.
- 7) Tous les fils électriques installés nécessitent un câblage permanent et fixe.
- 8) Le circulateur du circuit de chauffage (M13) est commandé via le contact N1-J13/NO5. Les points de raccordement de la pompe sont X2/M13 et X2/N. En cas d'utilisation de pompes qui dépassent la capacité de commutation de la sortie, un relais de couplage doit être intercalé.

- 9) Le circulateur supplémentaire (M16) est commandé via le contact N1-J16/NO9. Les points de raccordement de la pompe sont X2/M16 et X2/N. En cas d'utilisation de pompes qui dépassent la capacité de commutation de la sortie, un relais de couplage doit être intercalé.
- 10) La pompe de charge d'eau chaude sanitaire (M18) est commandée via le contact N1-J13/NO6. Les points de raccordement de la pompe sont X2/M13 et X2/N. En cas d'utilisation de pompes qui dépassent la capacité de commutation de la sortie, un relais de couplage doit être intercalé.
- 11) La pompe d'eau de puits ou à eau glycolée (M11) est commandée via le contact N1-J12/NO3. Les points de raccordement pour la pompe sont sur contacteur K5:2/4/6. Un relais de couplage est déjà intégré à cette sortie. Si une autre pompe d'eau de puits est utilisée, le disjoncteur de protection moteur fourni par le client doit être vérifié et remplacé, le cas échéant.
Raccordement de la ligne de charge pompe de puits sur le panneau de commande de la pompe à chaleur via la borne X1 : L11/L21/L31/PE.
Lors du raccordement de la ligne de charge pompe de puits, vérifier que l'alimentation en tension de ces bornes ne peut pas être interrompue par le contacteur de tarif afin de pouvoir garantir la temporisation de coupure de la pompe de puits.
- 12) Pour les pompes à chaleur, la sonde sur circuit de retour est intégrée. La sonde sur circuit de retour doit être installée dans le doigt de gant du distributeur uniquement en cas d'utilisation d'un distributeur double sans pression différentielle. Puis les âmes simples doivent être fixées aux bornes X3/GND et X3/R2.1. Le pont A-R2 situé à la livraison entre X3/U2 et X3/1 doit ensuite être déplacé sur les bornes X3/1 et X3/2.
- 13) La sonde extérieure (R1) est reliée aux bornes X3/GND et X3/R1.
- 14) La sonde d'eau chaude sanitaire (R3) est fournie avec le ballon d'eau chaude sanitaire et reliée aux bornes X3/GND et X3 R3.



Tous les câbles doivent être introduits dans l'appareil par l'arrière et fixés sur le boîtier électrique à l'aide d'attache-câbles. Ils doivent également être sécurisés à l'aide de colliers de fixation.

7.5.3 Branchement du circulateur à régulation électronique

Les circulateurs à régulation électronique se caractérisent par des courants de démarrage élevés qui peuvent être préjudiciables à la longévité du gestionnaire de pompe à chaleur selon les circonstances. C'est la raison pour laquelle un relais de couplage est installé/doit être installé entre la sortie du gestionnaire de pompe à chaleur et le circulateur à régulation électronique. Cette disposition n'est pas nécessaire si le circulateur à régulation électronique ne dépasse pas les seuils admissibles (courant de service de 2 A et courant de démarrage maximal de 12 A) ou si l'absence de relais est expressément autorisée par le fabricant de la pompe.

⚠ ATTENTION !

Il est interdit de connecter plus d'un circulateur à régulation électronique via une sortie de relais.

8 Mise en service

8.1 Généralités

Pour garantir une mise en service en règle, cette dernière doit être effectuée par un service après-vente agréé par le constructeur. Une garantie supplémentaire est ainsi associée sous certaines conditions (voir garantie). La mise en service doit s'effectuer en mode chauffage.

8.2 Préparatifs

Avant la mise en service, il est obligatoire de procéder aux vérifications suivantes :

- Tous les raccordements de la pompe à chaleur doivent être réalisés comme décrit dans le chapitre 7.
- L'installation de source de chaleur et le circuit de chauffage doivent être remplis et vérifiés.
- Le filtre doit être monté dans l'ouverture d'admission d'eau de puits de la pompe à chaleur.
- Dans les circuits d'eau de puits et de chauffage, toutes les vannes susceptibles de perturber l'écoulement doivent être ouvertes.
- Le gestionnaire de pompe à chaleur doit être raccordé à l'installation de chauffage conformément à ses instructions de service

8.3 Procédure à suivre

La mise en service de la pompe à chaleur s'effectue par le biais du régulateur de pompe à gestionnaire.

⚠ ATTENTION !

La mise en service de la pompe à chaleur doit s'effectuer conformément aux instructions de montage et d'utilisation du gestionnaire de pompe à chaleur.

9 Nettoyage / Entretien

9.1 Entretien

Pour éviter des dysfonctionnements dus à des dépôts de salissures dans les échangeurs thermiques de la pompe à chaleur, il faut veiller à ce que des salissures d'aucune sorte ne puissent s'introduire dans les installations de chauffage et de source de chaleur. Si des dysfonctionnements dus à des impuretés devaient quand même se produire, l'installation devra être nettoyée comme indiqué ci-après.

9.2 Nettoyage côté chauffage

L'oxygène est susceptible d'entraîner la formation de produits d'oxydation (rouille) dans le circuit d'eau de chauffage, notamment lorsque des composants en acier sont utilisés. Ces produits d'oxydation gagnent le système de chauffage par les vannes, les circulateurs ou les tuyaux en matière plastique. C'est pourquoi il faut veiller à ce que l'installation reste étanche à la diffusion, notamment en ce qui concerne l'ensemble de la tuyauterie.

i REMARQUE

Il est recommandé de mettre en place un système approprié de protection contre la corrosion pour éviter les dépôts (rouille par ex.) dans le condenseur de la pompe à chaleur. Nous recommandons donc d'équiper chaque installation de chauffage ouverte à la diffusion d'un dispositif électrophysique contre la corrosion (par ex. installation ELYSATOR).

L'eau de chauffage peut également être souillée par des résidus de produits de lubrification et d'étanchéification.

Si, en raison d'impuretés, la puissance du condenseur de la pompe à chaleur se trouve réduite, l'installation devra être nettoyée par un chauffagiste.

Dans l'état actuel des connaissances, nous conseillons de procéder au nettoyage avec de l'acide phosphorique à 5 % ou, si le nettoyage doit avoir lieu plus souvent, avec de l'acide formique à 5 %.

Dans les deux cas, le liquide de nettoyage doit être à la température ambiante. Il est recommandé de nettoyer l'échangeur thermique dans le sens contraire au sens normal du débit.

Pour éviter l'infiltration d'un produit de nettoyage contenant de l'acide dans le circuit de l'installation de chauffage, nous vous recommandons de raccorder l'appareil de nettoyage directement sur le départ et le retour du condenseur de la pompe à chaleur.

Il faut ensuite soigneusement rincer les tuyauteries à l'aide de produits neutralisants adéquats afin d'éviter tous dommages provoqués par d'éventuels restes de détergents dans le système.

Les acides doivent être utilisés avec précaution et les prescriptions des caisses de prévoyance des accidents doivent être respectées.

Observer systématiquement les consignes du fabricant de détergent.

9.3 Nettoyage côté source de chaleur

⚠ ATTENTION !

Monter, sur la pompe à chaleur, le filtre qui vous est livré dans l'ouverture d'admission de la source de chaleur, afin de protéger l'évaporateur des salissures.

Un filtre est monté dans l'ouverture d'admission de la source de chaleur afin de protéger l'évaporateur des impuretés. Au début, il est recommandé de nettoyer le tamis du filtre à des intervalles de temps relativement courts. Dès que la quantité d'impuretés diminue, il est possible d'augmenter en conséquence l'intervalle de temps entre deux nettoyages.

9.4 Exigences de qualité de l'eau

Indépendamment des dispositions légales, l'eau de la nappe phréatique ne doit contenir aucune substance susceptible de se déposer et les valeurs limites de FER (< 0,2 mg/l) et MANGANESE (< 0,1 mg/l) doivent être respectées pour éviter un dépôt d'ocre dans l'installation.

L'utilisation d'eau de surface ou d'eaux chargées de sel n'est pas autorisée. Vous pouvez vous adresser aux entreprises locales d'approvisionnement en eau pour obtenir des premiers renseignements sur une exploitation éventuelle de l'eau de la nappe phréatique. Les analyses d'eau sont effectuées par des laboratoires spécialisés dans les techniques de l'eau.

Un circuit intermédiaire doit généralement être prévu. Pour pouvoir faire fonctionner l'installation sans circuit intermédiaire, une analyse de l'eau est nécessaire, indépendamment des dispositions légales, pour établir la compatibilité de l'eau de la nappe phréatique avec l'évaporateur de la pompe à chaleur (cf. tableau). Si un critère est négatif «-» ou deux critères sont «0», la qualité de l'eau ne convient pas à l'utilisation dans la pompe à chaleur.

Tableau

Résistance des échangeurs thermiques à plaques en inox brasés au cuivre aux substances contenues dans l'eau

- + Résistance normalement bonne ;
 - 0 Des problèmes de corrosion peuvent apparaître, en particulier lorsque plusieurs facteurs portent la mention 0 ;
 - Utilisation déconseillée
- [< : inférieur à, > : supérieur à]

| Critère d'appréciation | Plage approx. de concentrations (mg/l) | Appréciation cuivre |
|--|--|---------------------|
| Matières susceptibles de dépôt (org.) | | 0 |
| Ammoniac NH ₃ | < 2 entre 2 et 20 > 20 | + 0 - |
| Chlorure | < 300 > 300 | + 0 |
| Conductibilité électrique | < 10 µ S/cm 10 à 500 µ S/cm > 500 µ S/cm | 0 + - |
| FER (Fe) dissous | < 0,2 > 0,2 | + 0 |
| Dioxyde de carbone libre (agressif) | < 5 entre 5 et 20 > 20 | + 0 - |
| MANGANESE (Mn) dissous | < 0,1 > 0,1 | + 0 |
| NITRATE (NO ₃) dissous | < 100 > 100 | + 0 |
| pH | < 7,5 entre 7,5 et 9 > 9 | 0 + 0 |
| Oxygène | < 2 > 2 | + 0 |
| Acide sulfhydrique (H ₂ S) | < 0,05 > 0,05 | + - |
| HCO ₃ ⁻ /SO ₄ ²⁻ | > 1 < 1 | + 0 |
| Carbonate d'hydrogène (HCO ₃ ⁻) | < 70 entre 70 et 300 > 300 | 0 + 0 |
| Aluminium (Al) dissous | < 0,2 > 0,2 | + 0 |
| SULFATES | < 70 entre 70 et 300 > 300 | + 0 - |
| SULFITE (SO ₃) libre | < 1 | + |
| Chlore (Cl ₂) | < 1 entre 1 et 5 > 5 | + 0 - |

10 Défaut / recherche des pannes

Cette pompe à chaleur est un produit de qualité. Si un dysfonctionnement devait quand même survenir, celui-ci sera affiché sur l'écran du gestionnaire de pompe à chaleur. Référez-vous pour cela à la page des dysfonctionnements et de recherche de panne dans les instructions du gestionnaire de pompe à chaleur.

Si vous ne pouvez remédier vous-même au défaut, veuillez alerter le service après-vente compétent.

⚠ ATTENTION !

Les travaux sur la pompe à chaleur doivent être effectués uniquement par des SAV agréés et qualifiés.

⚠ ATTENTION !

Avant d'ouvrir l'appareil, assurez-vous que tous les circuits électriques sont bien hors tension.

11 Mise hors service / Elimination

Avant de démonter la pompe à chaleur, il faut mettre la machine hors tension et fermer toutes les vannes. Le démontage de la pompe à chaleur doit être exécuté par du personnel spécialisé. Il faut se conformer aux exigences relatives à l'environnement quant à la récupération, la réutilisation et l'élimination de consommables et de composants en accord avec les normes en vigueur. Une attention toute particulière doit être prêtée à l'évacuation du fluide frigorigène et de l'huile de la machine frigorifique, qui doit s'effectuer selon les règles de l'art.

12 Informations sur les appareils

| | | | | |
|--|------------------------|------------------------|--------------|--|
| 1 Désignation technique et commerciale | | | | WI 140TUR+ |
| 2 Forme | | | | |
| 2.1 Version | | | | PAC réversible avec échangeur thermique supplémentaire |
| 2.2 Régulateur | | | | interne |
| 2.3 Calorimètre | | | | intégré |
| 2.4 Emplacement / degré de protection selon EN 60 529 | | | | à l'intérieur / IP 21 |
| 2.5 Niveaux de puissance | | | | 2 |
| 3 Limites d'utilisation | | | | |
| 3.1 Circuit de départ de l'eau de chauffage | °C | | | max. 58±2 |
| Circuit de départ de l'eau de rafraîchissement | °C | | | +7 ⁶ / +9 ⁵ à +20 |
| Eau froide (source de chaleur, chauffage) | °C | | | de +7 à +25 |
| Eau froide (dissipation thermique, rafraîchissement) | °C | | | de +10 à +30 |
| 4 Puissance / débit^{1 2} | | | | |
| 4.1 Débit d'eau de chauffage / différence de pression interne | | | | |
| | pour W10 / W35-30 | m ³ /h / Pa | | |
| | pour W10 / W45-38 | m ³ /h / Pa | | |
| Débit minimum d'eau de chauffage | pour W10 / W55-45 | m ³ /h / Pa | | |
| | | | 24,2 / 21100 | |
| | | | 17,0 / 10400 | |
| | | | 11,7 / 4900 | |
| 4.2 Capacité thermique / coef. de perf. COP ^{3 4} | | | | |
| | pour W7 / W45 | kW / --- | 5 | 128,0 / 4,0 |
| | | kW / --- | 6 | 68,1 / 4,1 |
| | pour W10 / W55 | kW / --- | 5 | 134,3 / 3,5 |
| | | kW / --- | 6 | 68,9 / 3,5 |
| | pour W10 / W45 | kW / --- | 5 | 137,9 / 4,3 |
| | | kW / --- | 6 | 72,5 / 4,4 |
| | pour W10 / W35 | kW / --- | 5 | 143,3 / 5,2 |
| | | kW / --- | 6 | 77,4 / 5,4 |
| 4.3 Débit d'eau de chauffage min. / diff. de pression int. | m ³ /h / Pa | | | 24,2 ⁷ / 21100 |
| 4.4 Capacité de rafraîchissement, coef. de performance ^{8 9} | | | | |
| | pour W20 / W9 | kW / --- | 5 | 131,0 / 5,5 |
| | pour W20 / W7 | kW / --- | 6 | 63,4 / 5,5 |
| | pour W20 / W18 | kW / --- | 5 | 163,6 / 6,4 |
| | | kW / --- | 6 | 84,3 / 6,9 |
| | pour W10 / W9 | kW / --- | 5 | 135,9 / 6,6 |
| | pour W10 / W7 | kW / --- | 6 | 65,1 / 6,5 |
| | pour W10 / W18 | kW / --- | 5 | 167,5 / 6,6 |
| | | kW / --- | 6 | 73,5 / 6,6 |
| 4.5 Niveau de puissance sonore | dB(A) | | | 76 |
| 4.6 Niveau de pression acoustique à 1 m de distance ¹⁰ | dB(A) | | | 60 |
| 4.7 Débit d'eau froide en cas de différence de pression interne (source de chaleur) | m ³ /h / Pa | | | 33,5 / 40400 |
| 4.8 Débit dans l'échangeur thermique supplémentaire en cas de différence de pression interne | m ³ /h / Pa | | | 6,0 / 24500 |
| 5 Dimensions, raccordements et poids | | | | |
| 5.1 Dimensions de l'appareil sans raccordement ¹¹ | H x l x L en mm | | | 1890 x 1350 x 750 |
| 5.2 Raccordements de l'appareil de chauffage | pouces | | | Raccord filet. ext. 3" ¹² |
| 5.3 Raccordements de l'appareil à la source de chaleur | pouces | | | Raccord filet. ext. 3" ¹² |
| 5.4 Raccordements de l'appareil pour l'eau chaude sanitaire | pouces | | | Raccord filet. int./ext. 1 1/2" |
| 5.5 Poids de/des unités de transport, emballage compris | kg | | | 830 |
| 5.6 Fluide frigorigène ; poids total au remplissage | type / kg | | | R410A / 16,9 |
| 5.7 Lubrifiant ; capacité totale | type / litres | | | Polyolester (POE) / 10,0 |

| | | |
|----------|--|------------------------------|
| 6 | Branchements électriques | |
| 6.1 | Tension de charge ; protection par fusibles | 3-/PE 400 V (50 Hz) / C80A |
| 6.2 | Tension de commande ; protection par fusibles | 1-/N/PE 230 V (50 Hz) / C13A |
| 6.3 | Puissance nominale absorbée W10 W35 / absorption max. ¹ 5kW | 27,6 / 43,6 |
| 6.4 | Courant de démarrage avec démarreur progressif | A |
| 6.5 | Courant nominal W10 W35 / cos φ ⁵ | A / --- |
| 6.6 | Puissance max. absorbée protection compresseur (par compresseur) | W |
| 7 | Conforme aux dispositions de sécurité européennes | 13 |
| 8 | Autres caractéristiques techniques | |
| 8.1 | Eau de chauffage dans l'appareil protégée du gel ¹⁴ | oui |
| 8.2 | Vanne hydraulique d'inversion 4 voies (externe) ⁴ | accessoire (recommandé) |

1. Ces données caractérisent la taille et le rendement de l'installation selon EN 255 ou EN 14511 (5 K pour W10). Le point de bivalence et la régulation sont à prendre en compte pour des considérations économiques et énergétiques. Ces données sont obtenues uniquement avec des fluides caloporteurs propres. Référez-vous aux paragraphes correspondants des instructions de montage et d'utilisation pour trouver les remarques sur l'entretien, la mise en service et le fonctionnement. Ici, W10 / W55 signifie par ex. : température de la source de chaleur 10 °C et température de départ eau de chauffage 55 °C.
2. Production d'eau chaude sanitaire via échangeur thermique supplémentaire en fonctionnement parallèle : la puissance thermique perdue et la température de ballon atteinte dépendent du point de fonctionnement respectif (niveau de température / niveau de puissance). Lorsque la température du ballon augmente, la puissance thermique perdue diminue.
3. Les coefficients de performance sont également atteints en cas de production d'eau chaude sanitaire parallèle via un échangeur thermique supplémentaire.
4. Les valeurs mentionnées s'appliquent en cas d'utilisation d'une vanne d'inversion 4 voies (respecter les instructions des accessoires) disponible en option. La non utilisation de la vanne d'inversion 4 voies entraîne une diminution de la puissance calorifique pouvant atteindre 8 % et une baisse du COP de l'ordre de 10 %.
5. Fonctionnement avec 2 compresseurs
6. Fonctionnement avec 1 compresseur
7. Nécessaire pour garantir une utilisation de la chaleur perdue en mode rafraîchissement.
8. Mode rafraîchissement : respecter les directives locales en vigueur en matière de protection des eaux concernant le réchauffement de la nappe phréatique.
9. Les coefficients de performance sont nettement plus élevés en mode rafraîchissement avec utilisation de la chaleur perdue.
10. Le niveau de pression acoustique indiqué correspond au bruit de fonctionnement de la pompe à chaleur en mode chauffage à une température de départ de 35 °C. Le niveau de puissance acoustique indiqué est celui d'une propagation de champ libre. Selon le lieu d'installation, la valeur mesurée peut varier de 16 db(A) max.
11. Tenir compte de la place nécessaire plus importante pour le raccordement des tuyaux, la commande et l'entretien.
12. En cas d'utilisation du nipple de réduction fourni.
13. Voir déclaration de conformité CE
14. Le circulateur du circuit de chauffage et le gestionnaire de la pompe à chaleur doivent toujours être prêts à fonctionner.

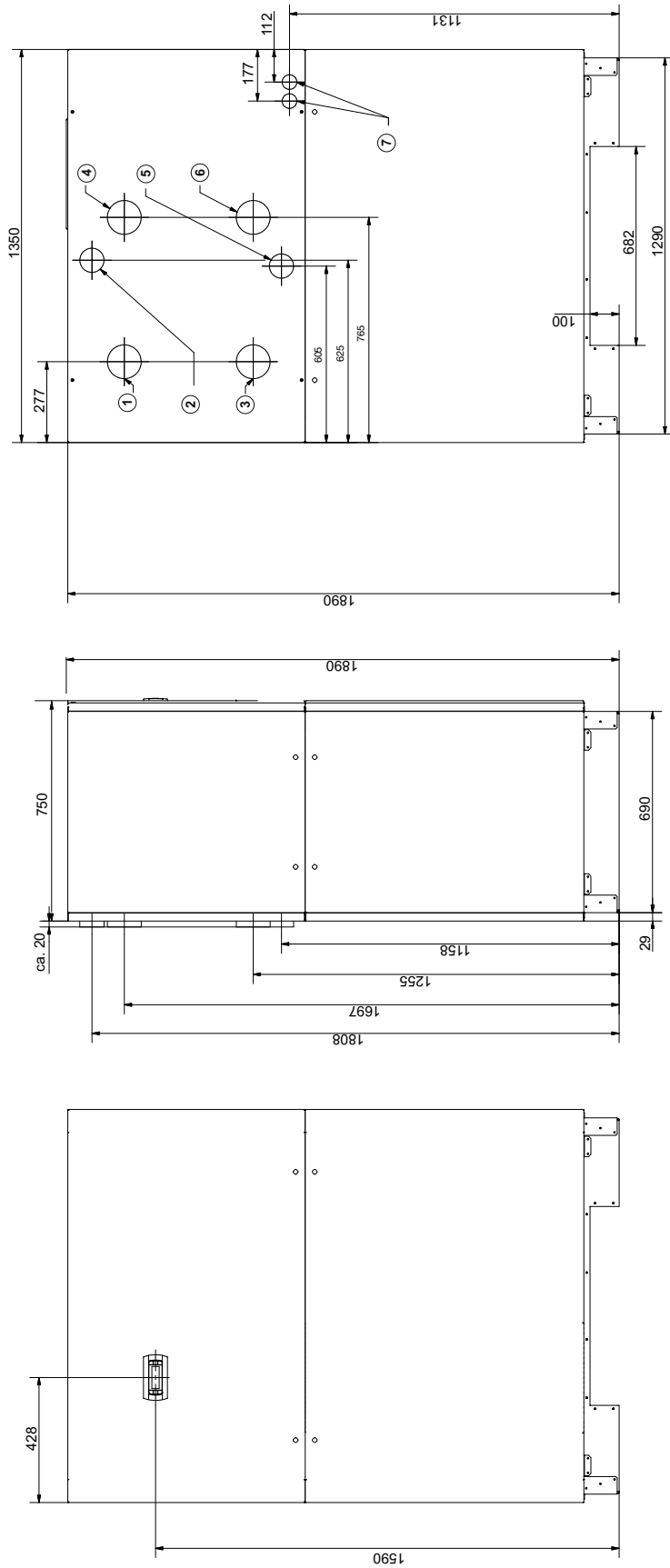
13 Informations sur le produit conformément au Règlement (UE) n° 813/2013, annexe II, tableau 2

| Exigences d'information pour les dispositifs de chauffage des locaux par pompe à chaleur et les dispositifs de chauffage mixtes par pompe à chaleur | | | | Glen Dimplex Thermal Solutions | | Dimplex | |
|---|--|--------|--------|--|-------------|---------|-------------------|
| Modèle(s): | WI 140TUR+ | | | | | | |
| Pompes à chaleur air-eau: | non | | | | | | |
| Pompes à chaleur eau-eau: | oui | | | | | | |
| Pompe à chaleur eau glycolée-eau | non | | | | | | |
| Pompes à chaleur basse température: | non | | | | | | |
| Équipée d'un dispositif de chauffage d'appoint: | non | | | | | | |
| Dispositif de chauffage mixte par pompe à chaleur: | non | | | | | | |
| Les paramètres sont déclarés pour l'application à moyenne température, excepté pour les pompes à chaleur basse température. Pour les pompes à chaleur basse température, les paramètres sont déclarés pour l'application à basse température. | | | | | | | |
| Les paramètres sont déclarés pour les conditions climatiques moyenne: | | | | | | | |
| Caractéristique | Symbole | Valeur | Unité | Caractéristique | Symbole | Valeur | Unité |
| Puissance thermique nominale (*) | Prated | 134 | kW | Efficacité énergétique saisonnière pour le chauffage des locaux | η_s | 157 | % |
| Puissance calorifique déclarée à charge partielle pour une température intérieure de 20 °C et une température extérieure T_j | | | | Coefficient de performance déclaré ou coefficient sur énergie primaire déclaré à charge partielle pour une température intérieure de 20 °C et une température extérieure T_j | | | |
| $T_j = -7^\circ\text{C}$ | P_{dh} | 135,2 | kW | $T_j = -7^\circ\text{C}$ | COP_d | 3,63 | - |
| $T_j = +2^\circ\text{C}$ | P_{dh} | 138,4 | kW | $T_j = +2^\circ\text{C}$ | COP_d | 4,13 | - |
| $T_j = +7^\circ\text{C}$ | P_{dh} | 140,3 | kW | $T_j = +7^\circ\text{C}$ | COP_d | 4,51 | - |
| $T_j = +12^\circ\text{C}$ | P_{dh} | 142,3 | kW | $T_j = +12^\circ\text{C}$ | COP_d | 4,95 | - |
| $T_j =$ température bivalente | P_{dh} | 134,3 | kW | $T_j =$ température bivalente | COP_d | 3,50 | - |
| $T_j =$ température limite de fonctionnement | P_{dh} | 134,3 | kW | $T_j =$ température limite de fonctionnement | COP_d | 3,50 | - |
| Pour les pompes à chaleur air- eau | | | | Pour les pompes à chaleur air- eau | | | |
| $T_j = -15^\circ\text{C}$ (si TOL < -20°C) | P_{dh} | 134,3 | kW | $T_j = -15^\circ\text{C}$ (si TOL < -20°C) | COP_d | 3,50 | - |
| Température bivalente | T_{biv} | -10 | °C | Température limite de fonctionnement | TOL | -10 | °C |
| Puissance calorifique sur un intervalle cyclique | P_{cyc} | - | kW | Efficacité sur un intervalle cyclique | COP_{cyc} | - | - |
| Coefficient de dégradation (**) | C_{dh} | 0,90 | - | Température maximale de service de l'eau de chauffage | WTOL | 58 | °C |
| Consommation d'électricité dans les modes autres que le mode actif | | | | Dispositif de chauffage d'appoint | | | |
| Mode arrêt | P_{OFF} | 0,015 | kW | Puissance thermique nominale (*) | P_{sup} | 0 | kW |
| Mode arrêt par thermostat | P_{TO} | 0,020 | kW | Type d'énergie utilisée | électrique | | |
| Mode veille | P_{SB} | 0,015 | kW | | | | |
| Mode résistance de carter active | P_{CK} | 0,240 | kW | | | | |
| Autres caractéristiques | | | | | | | |
| Régulation de la puissance | fixed | | | Pour les pompes à chaleur air-eau: débit d'air nominal, à l'extérieur | - | -- | m ³ /h |
| Niveau de puissance acoustique, à l'intérieur/à l'extérieur | L_{WA} | 76/-- | dB | Pour les pompes à chaleur eau-eau ou eau glycolée-eau: débit nominal d'eau glycolée ou d'eau, échangeur thermique extérieur | - | 11,7 | m ³ /h |
| Émissions d'oxydes d'azote | NO_x | - | mg/kWh | | | | |
| Pour les dispositifs de chauffage mixtes par pompe à chaleur | | | | | | | |
| Profil de soutirage déclaré | -- | | | Efficacité énergétique pour le chauffage de l'eau | η_{wh} | -- | % |
| Consommation journalière d'électricité | Q_{dec} | -- | kWh | Consommation journalière de combustible | Q_{fuel} | -- | kWh |
| Coordonnées de contact | Glen Dimplex Deutschland GmbH, Am Goldenen Feld 18, 95326 Kulmbach | | | | | | |
| (*) Pour les dispositifs de chauffage des locaux par pompe à chaleur et les dispositifs de chauffage mixtes par pompe à chaleur, la puissance thermique nominale P_{rated} est égale à la charge calorifique nominale P_{design} et la puissance thermique nominale d'un dispositif de chauffage d'appoint P_{sup} est égale à la puissance calorifique d'appoint sup(T_j). | | | | | | | |
| (**) Si le C_{dh} n'est pas déterminé par des mesures, le coefficient de dégradation par défaut est $C_{dh} = 0,9$. | | | | | | | |
| (--) non applicable | | | | | | | |

Anhang · Appendix · Annexes

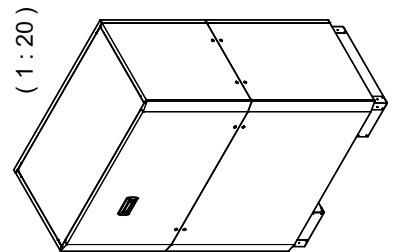
| | | |
|----------|--|--------------|
| 1 | Maßbild / Dimension drawing / Schéma coté..... | A-II |
| 2 | Diagramme / Characteristic Curves / Diagrammes..... | A-III |
| 2.1 | Kennlinien Heizbetrieb / Characteristic curves for heating operation / Courbes caractéristiques mode chauffage..... | A-III |
| 2.2 | Kennlinien Kühlbetrieb / Characteristic curves for cooling operation / Courbes caractéristiques mode rafraîchissement..... | A-IV |
| 2.3 | Einsatzgrenzendiagramm Heizen / Operating limits diagram heating / Diagramme des seuils d'utilisation chauffage | A-V |
| 2.4 | Einsatzgrenzendiagramm Kühlen / Operating limits diagram cooling / Diagramme des seuils d'utilisation rafraîchissement | A-VI |
| 3 | Stromlaufpläne / Circuit diagrams / Schémas électriques..... | A-VII |
| 3.1 | Steuerung Standardregler / Control via the standard controller / Commande régulateur standard . | A-VII |
| 3.2 | Steuerung Standardregler / Control via the standard controller / Commande régulateur standard | A-VIII |
| 3.3 | Steuerung Kühlmodul / Cooling module control / Commande module de rafraîchissement..... | A-IX |
| 3.4 | Last / Load / Charge | A-X |
| 3.5 | Anschlussplan Standardregler / Terminal diagram for standard controller / Schéma de branchement du régulateur standard..... | A-XI |
| 3.6 | Anschlussplan Standardregler / Terminal diagram for standard controller / Schéma de branchement du régulateur standard..... | A-XII |
| 3.7 | Anschlussplan Kühlmodul / Circuit diagram of cooling module / Schéma électrique module de rafraîchissement..... | A-XIII |
| 3.8 | Legende / Legend / Légende..... | A-XIV |
| 4 | Hydraulische Einbindungsschemen / Hydraulic integration diagrams / Schémas d'intégration hydraulique..... | A-XVI |
| 4.1 | Monoenergetische Anlage optimiert für Heizen und Kühlen, Warmwasser- und Schwimmbadbereitung / Mono energy system optimised for heating, cooling, domestic hot water and swimming pool water preparation / Installation mono-énergétique optimisée pour le chauffage et le rafraîchissement, la production d'eau chaude sanitaire et d'eau de piscine..... | A-XVI |
| 4.2 | Monoenergetische Anlage für Heizen und Kühlen, Warmwasser- und Schwimmbadbereitung / Mono energy system for heating, cooling, domestic hot water and swimming pool water preparation / Installation mono-énergétique pour le chauffage et le rafraîchissement, la production d'eau chaude sanitaire et d'eau de piscine..... | A-XVII |
| 4.3 | Legende / Legend / Légende..... | A-XVIII |
| 5 | Konformitätserklärung / Declaration of Conformity / Déclaration de conformité..... | A-XX |

1 Maßbild / Dimension drawing / Schéma coté



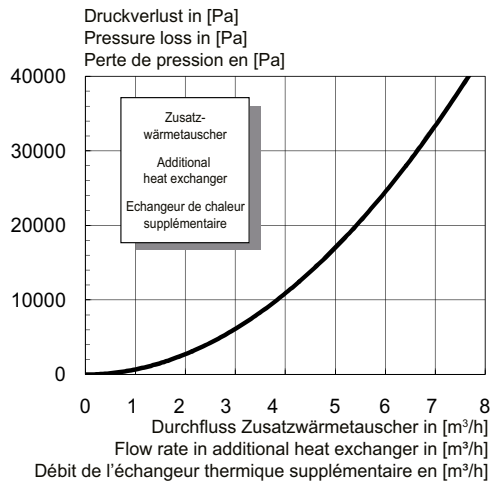
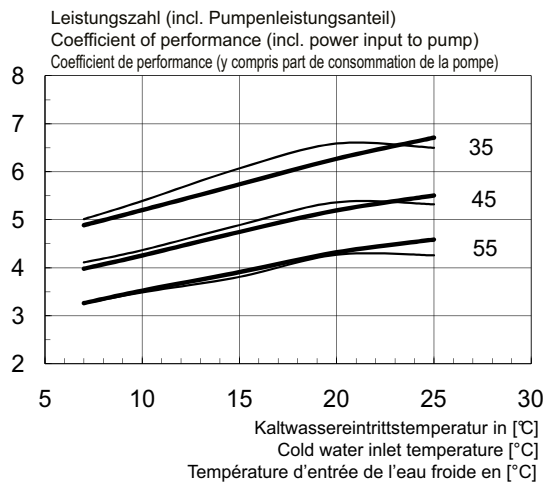
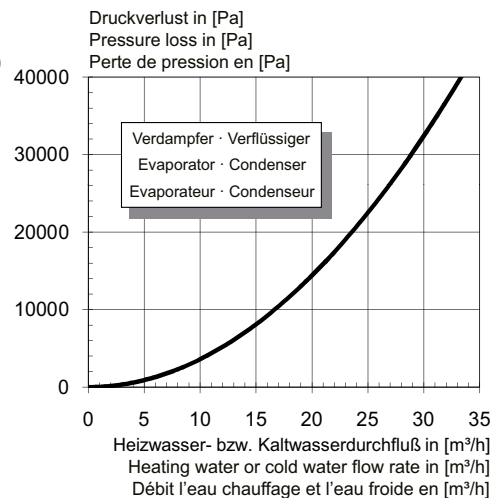
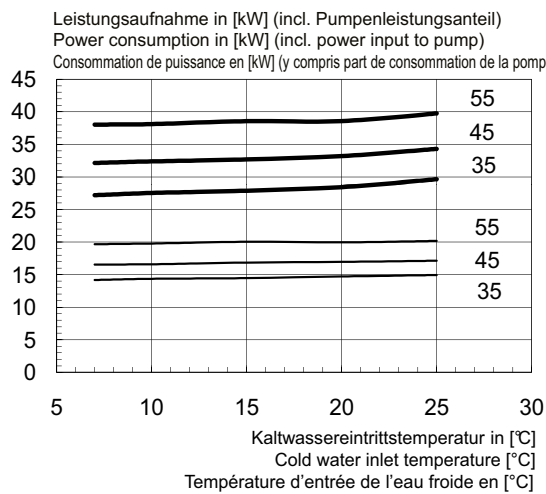
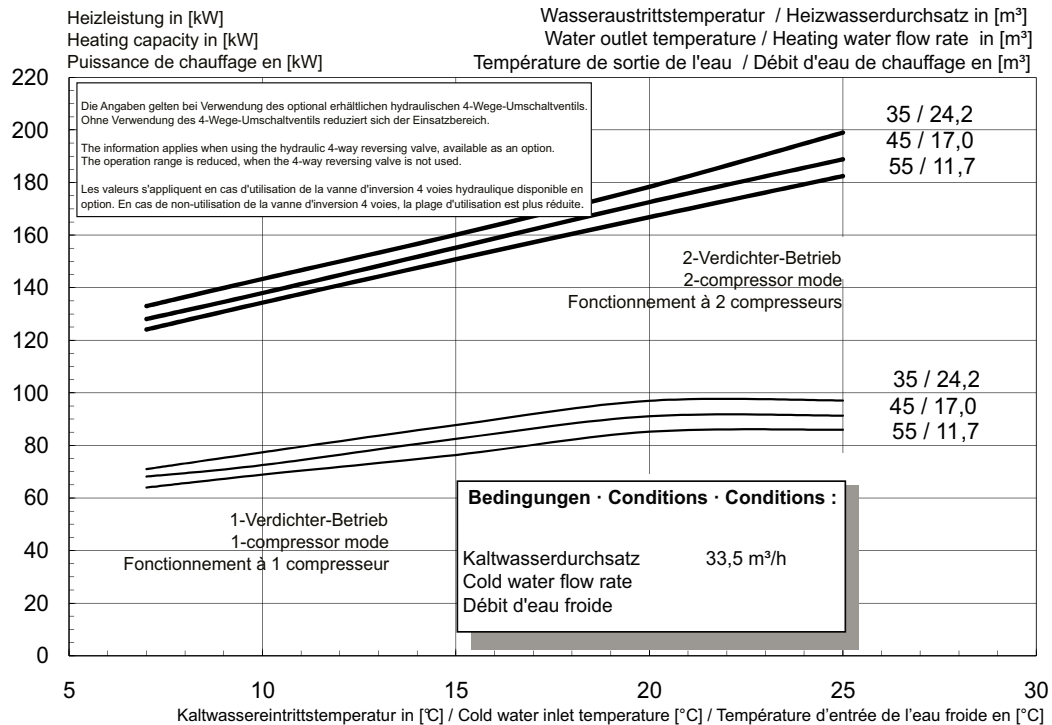
| | | |
|---|--|--|
| ① 3" Außengewinde* Heizungsrücklauf Eingang in WP | 3" external thread** Heat return Input into HP | Filetage extérieur 3"**- Circuit de chauffage retour Entrée dans la PAC |
| ② 1 1/2" Innen-/Außengewinde Warmwasservorlauf Ausgang aus WP | 1 1/2" internal / external thread Hot water flow Output from HP | Filetage intérieur / extérieur 1 1/2" Circuit aller d'eau chaude sanitaire Sortie de la PAC |
| ③ 3" Außengewinde* Heizungsvorlauf Ausgang aus WP | 3" external thread* Heat flow Output from HP | Filetage extérieur 3"**- Circuit de chauffage aller Sortie de la PAC |
| ④ 3" Außengewinde* Wärmequelle Eingang in WP | 3" external thread* Heat source Input into HP | Filetage extérieur 3"**- Source de chaleur Entrée dans la PAC |
| ⑤ 1 1/2" Innen-/Außengewinde Warmwasserrücklauf Eingang in WP | 1 1/2" internal / external thread Hot water return Input into HP | Filetage intérieur / extérieur 1 1/2" Circuit retour d'eau chaude sanitaire Entrée dans la PAC |
| ⑥ 3" Außengewinde* Wärmequelle Ausgang aus WP | 3" external thread* Heat source Output from HP | Filetage extérieur 3"**- Source de chaleur Sortie de la PAC |
| ⑦ Elektroleitungen | Electric cables | Conduites électriques |

* = unter Verwendung der beiliegenden Reduziermippel
 ** = using the reducing nipple included
 * = en cas d'utilisation du nipple de réduction fourni

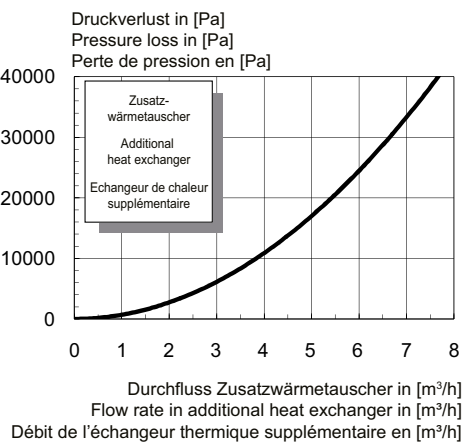
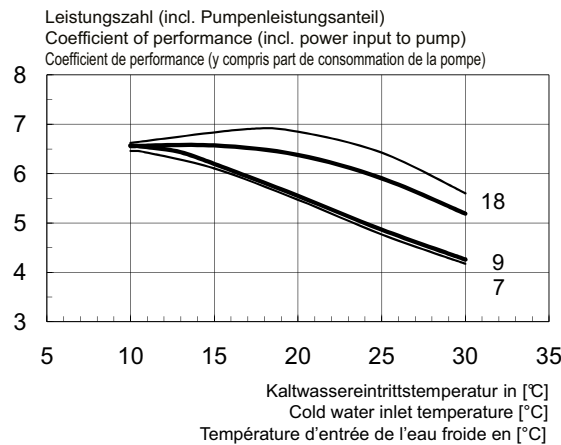
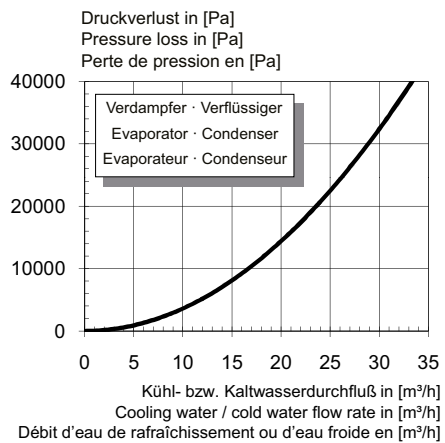
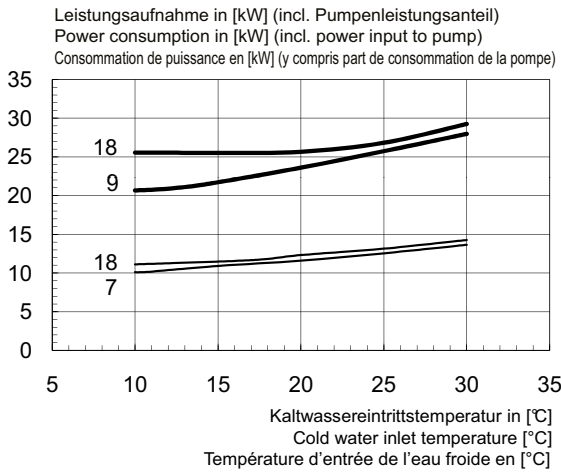
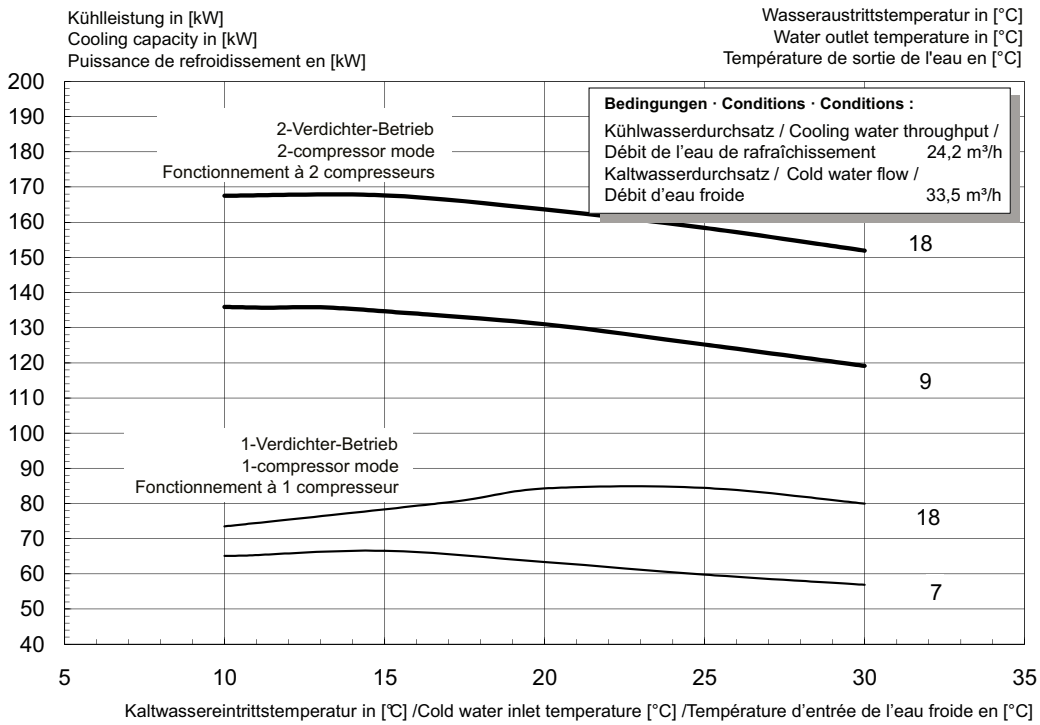


2 Diagramme / Characteristic Curves / Diagrammes

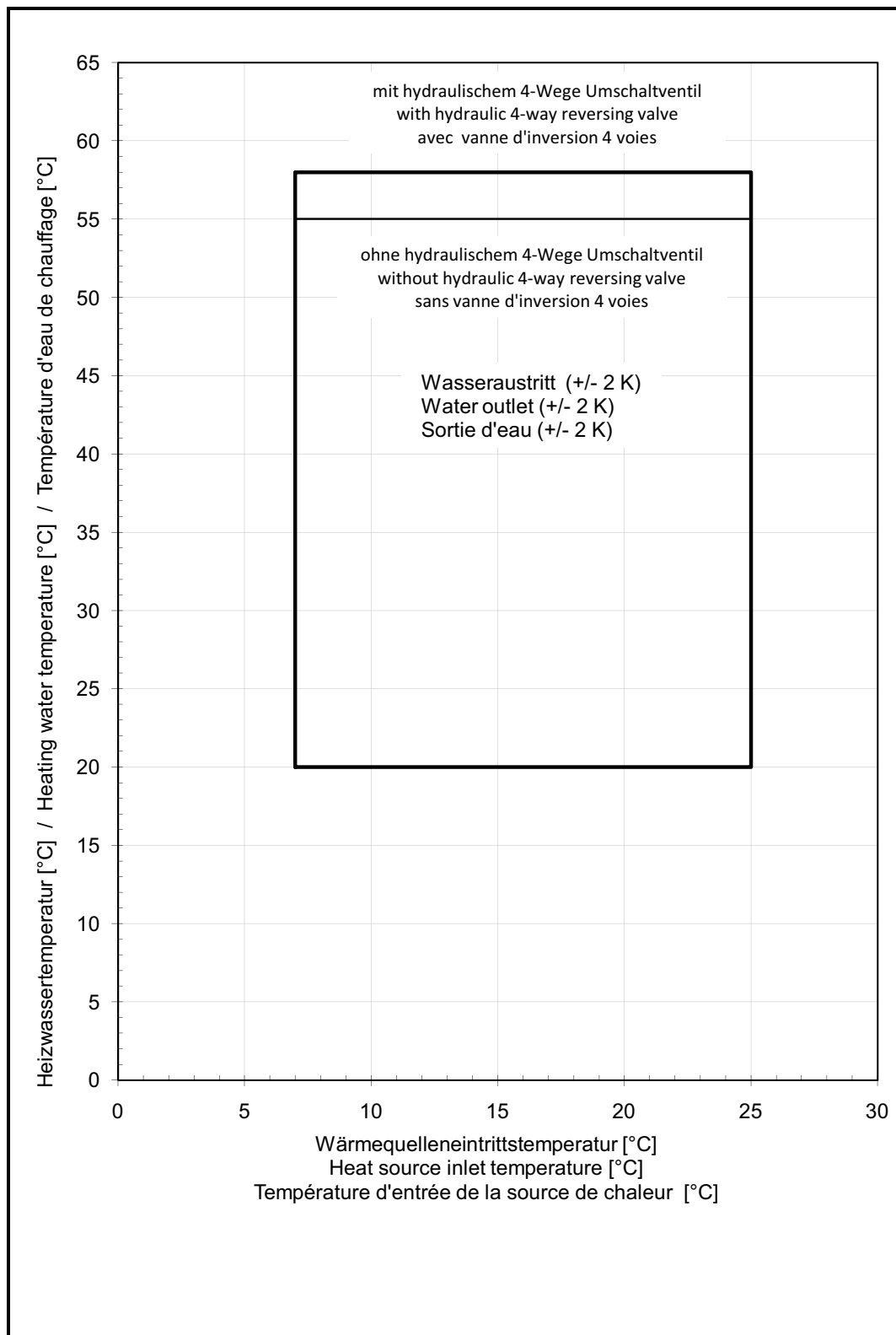
2.1 Kennlinien Heizbetrieb / Characteristic curves for heating operation / Courbes caractéristiques mode chauffage



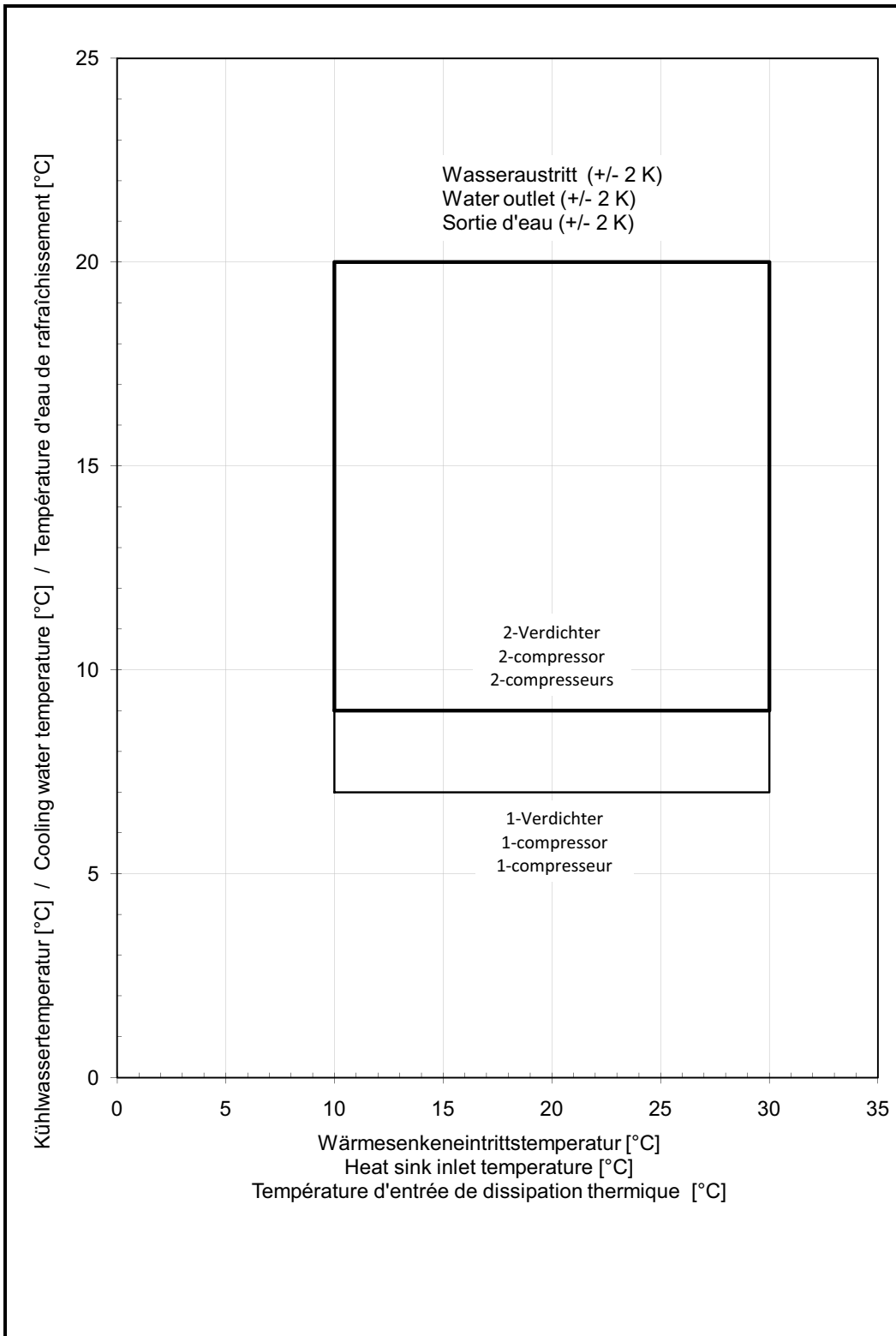
2.2 Kennlinien Kühlbetrieb / Characteristic curves for cooling operation / Courbes caractéristiques mode rafraîchissement



2.3 Einsatzgrenzendiagramm Heizen / Operating limits diagram heating / Diagramme des seuils d'utilisation chauffage

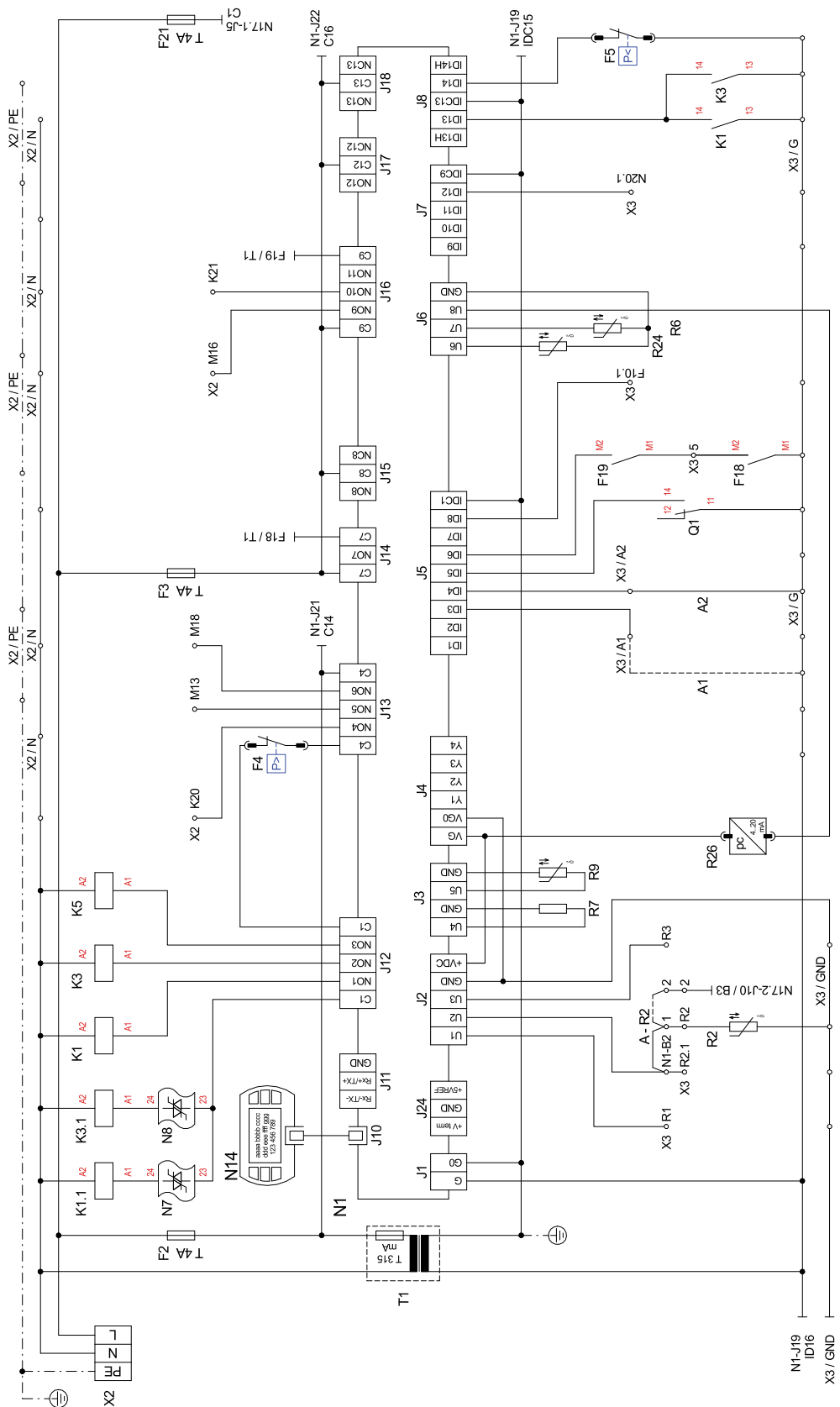


2.4 Einsatzgrenzendiagramm Kühlen / Operating limits diagram cooling / Diagramme des seuils d'utilisation tafrâchissement

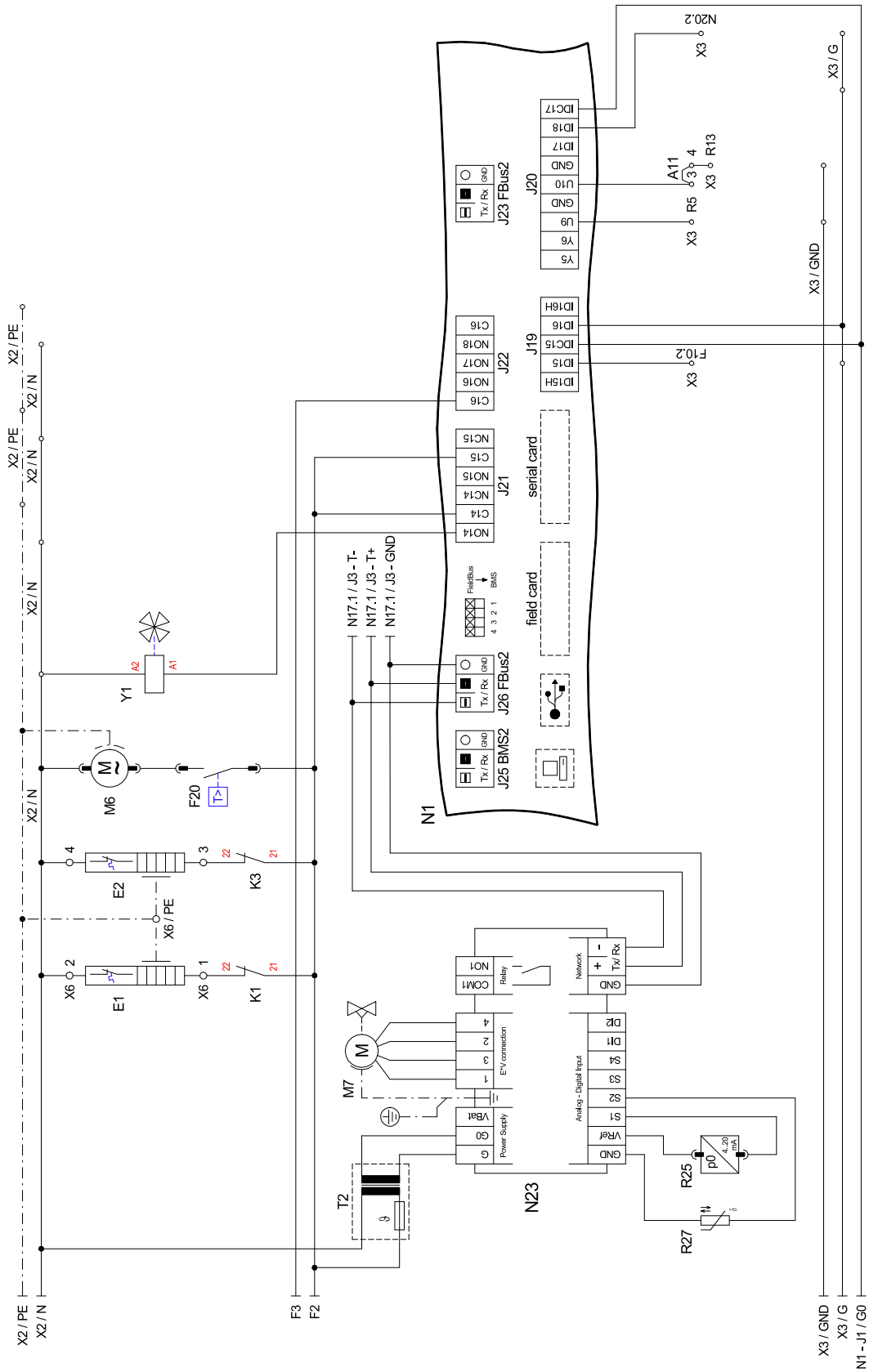


3 Stromlaufpläne / Circuit diagrams / Schémas électriques

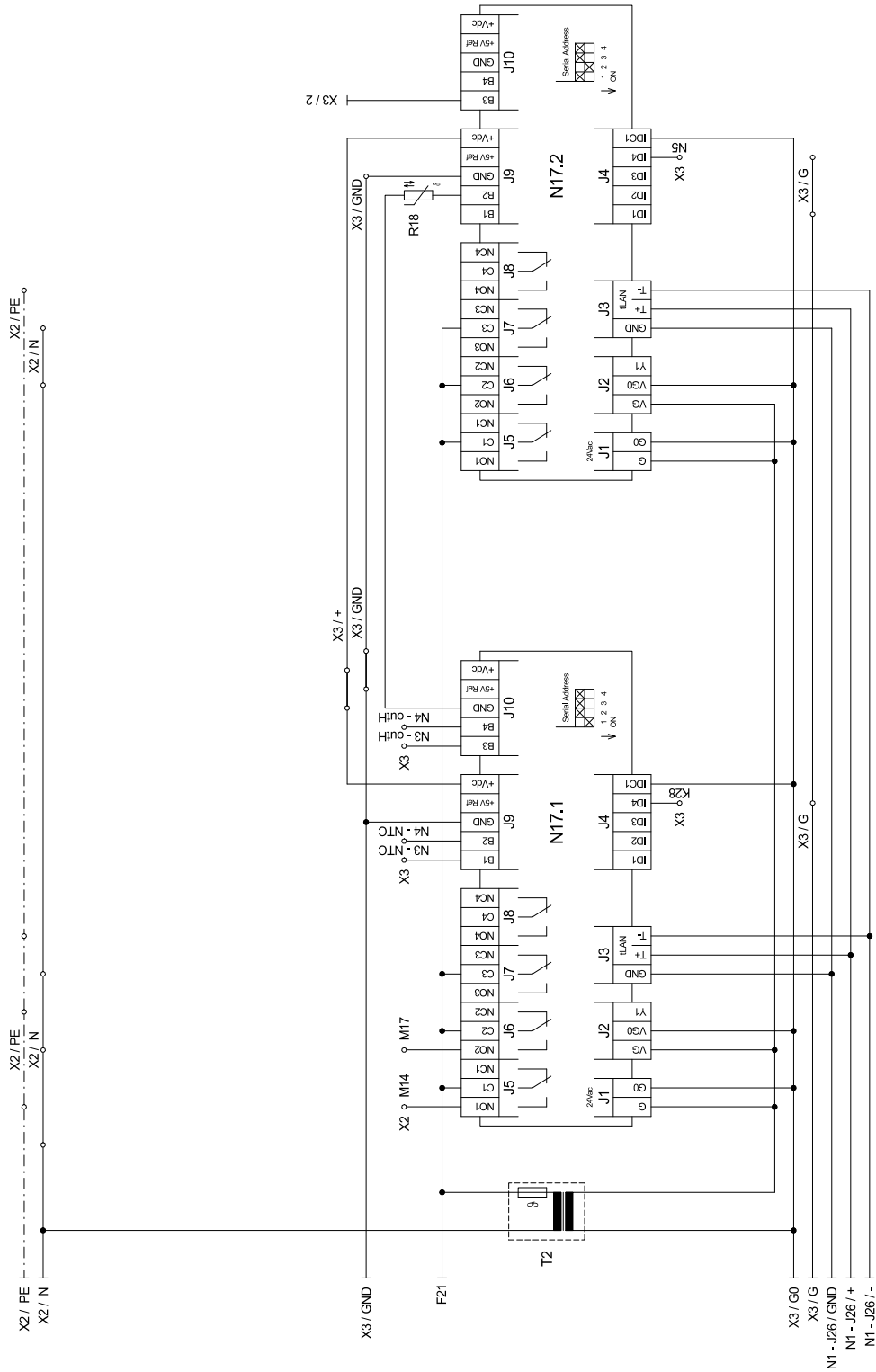
3.1 Steuerung Standardregler / Control via the standard controller / Commande régulateur standard



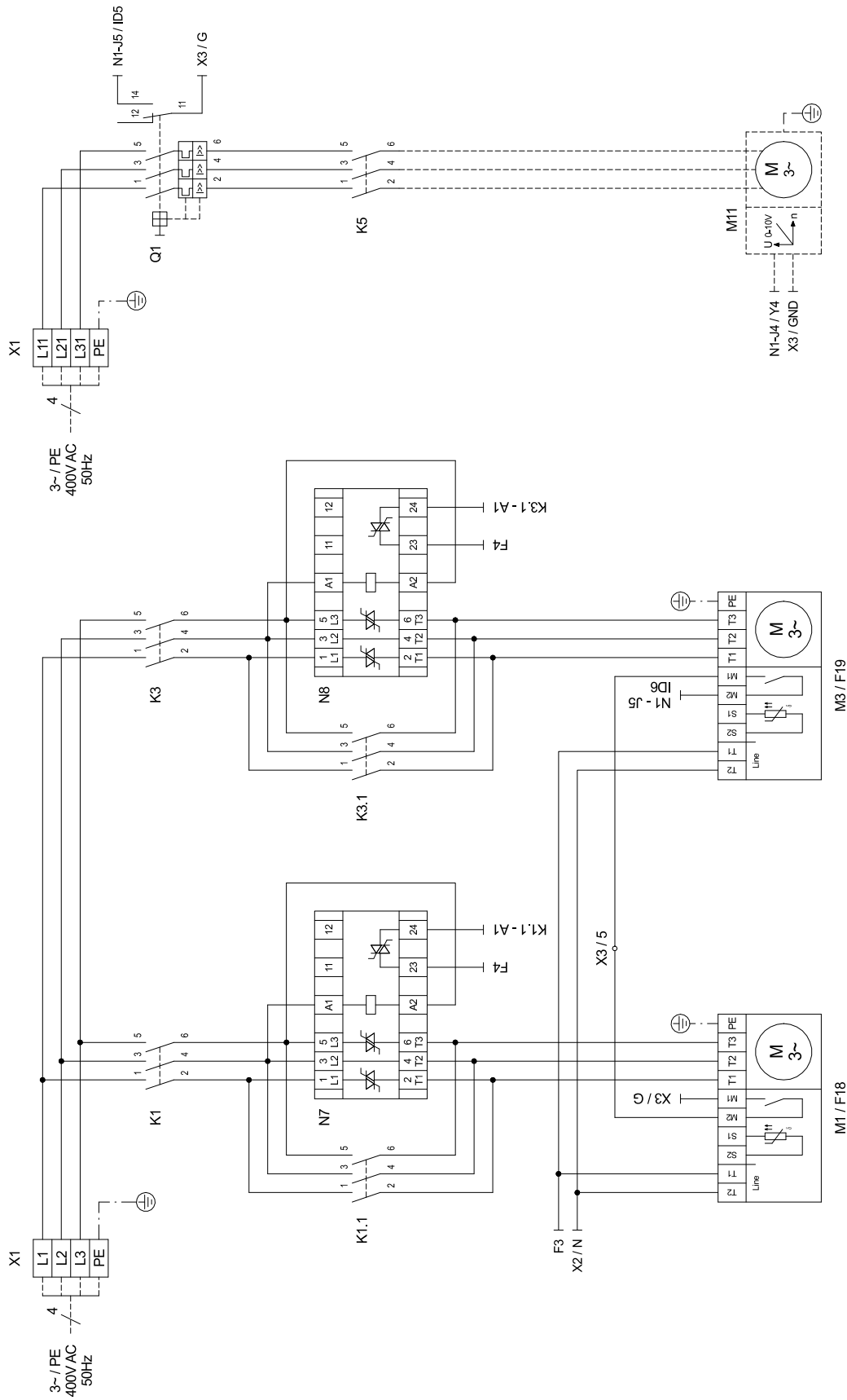
3.2 Steuerung Standardregler / Control via the standard controller / Commande régulateur standard



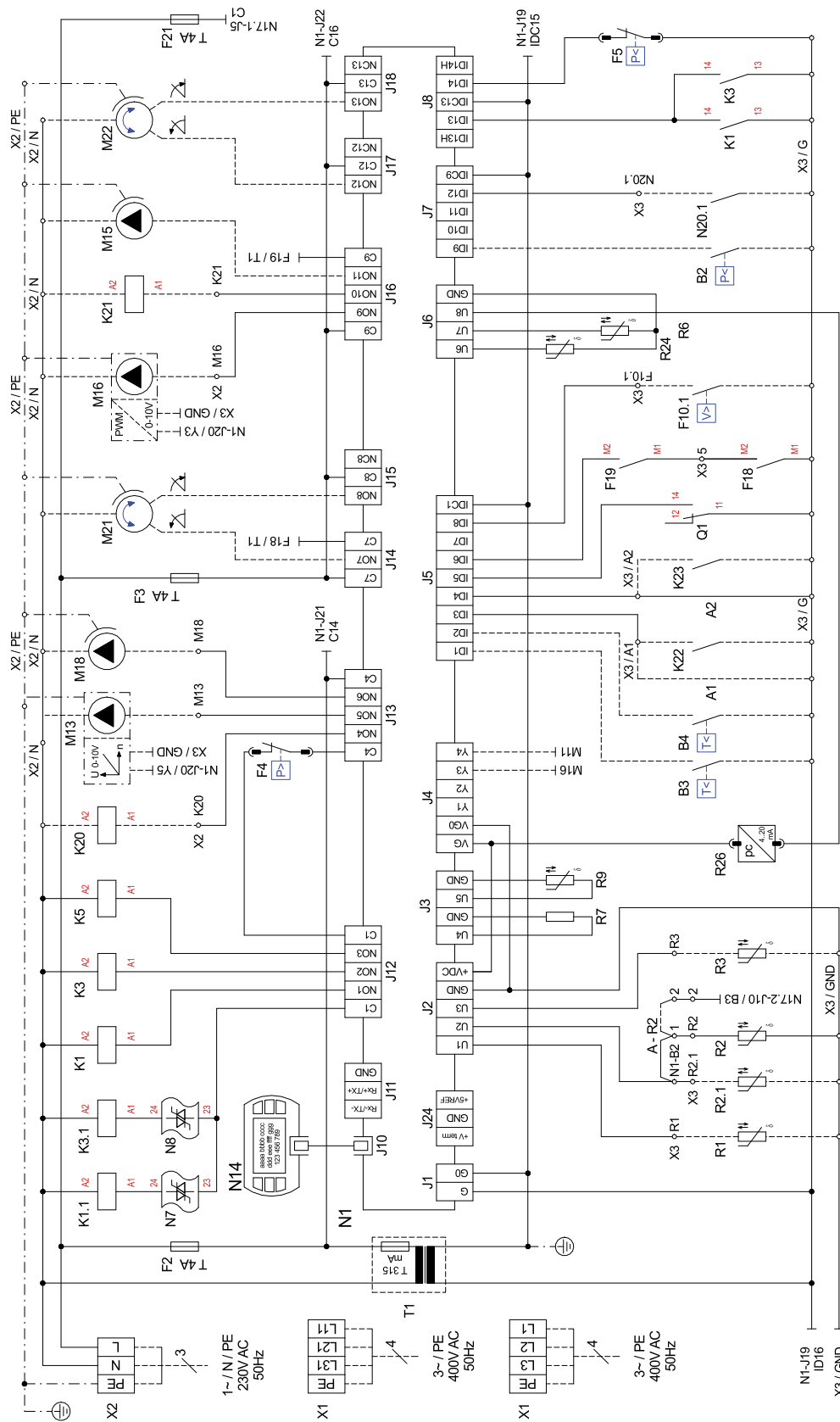
3.3 Steuerung Kühlmodul / Cooling module control / Commande module de rafraîchissement



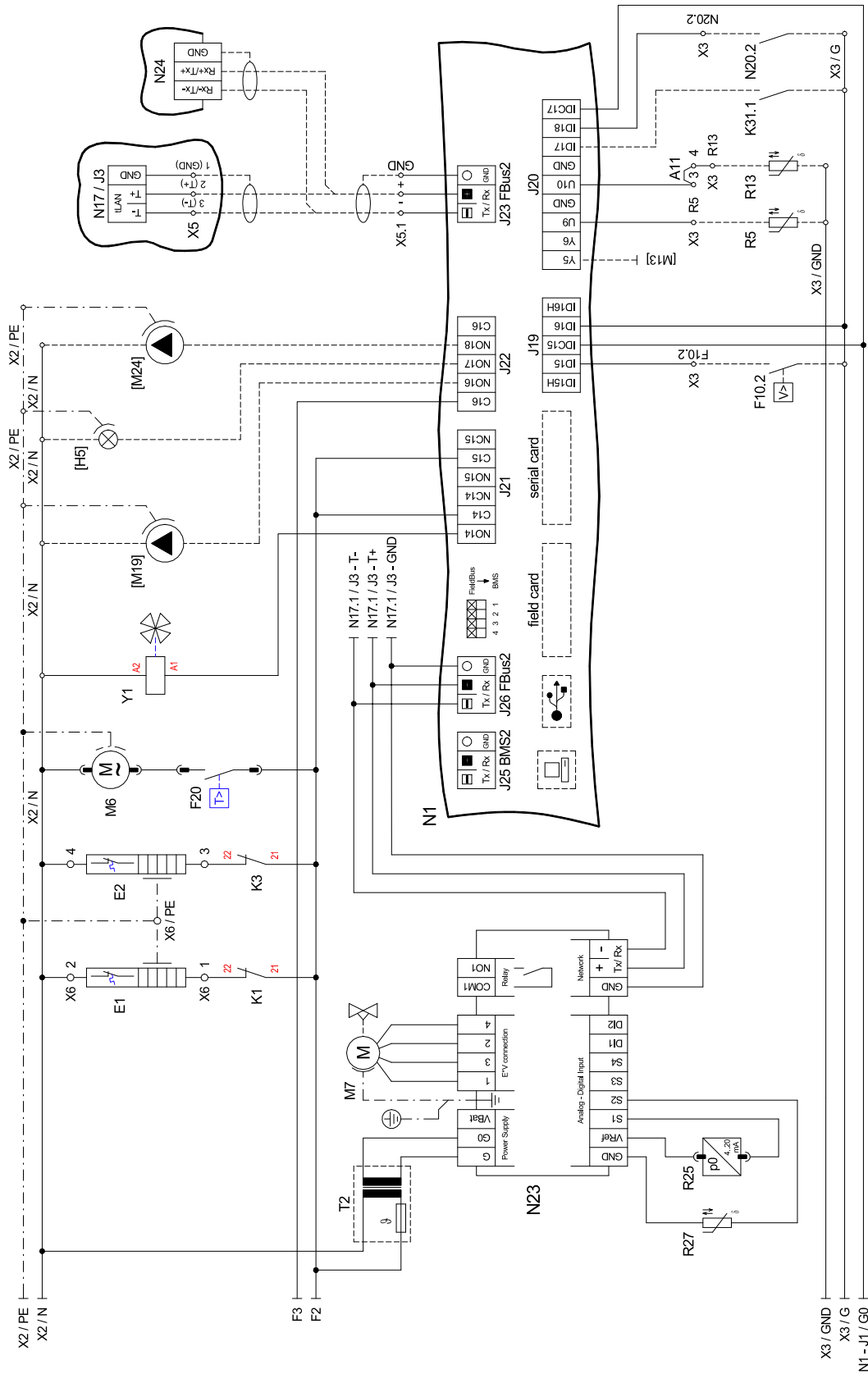
3.4 Last / Load / Charge



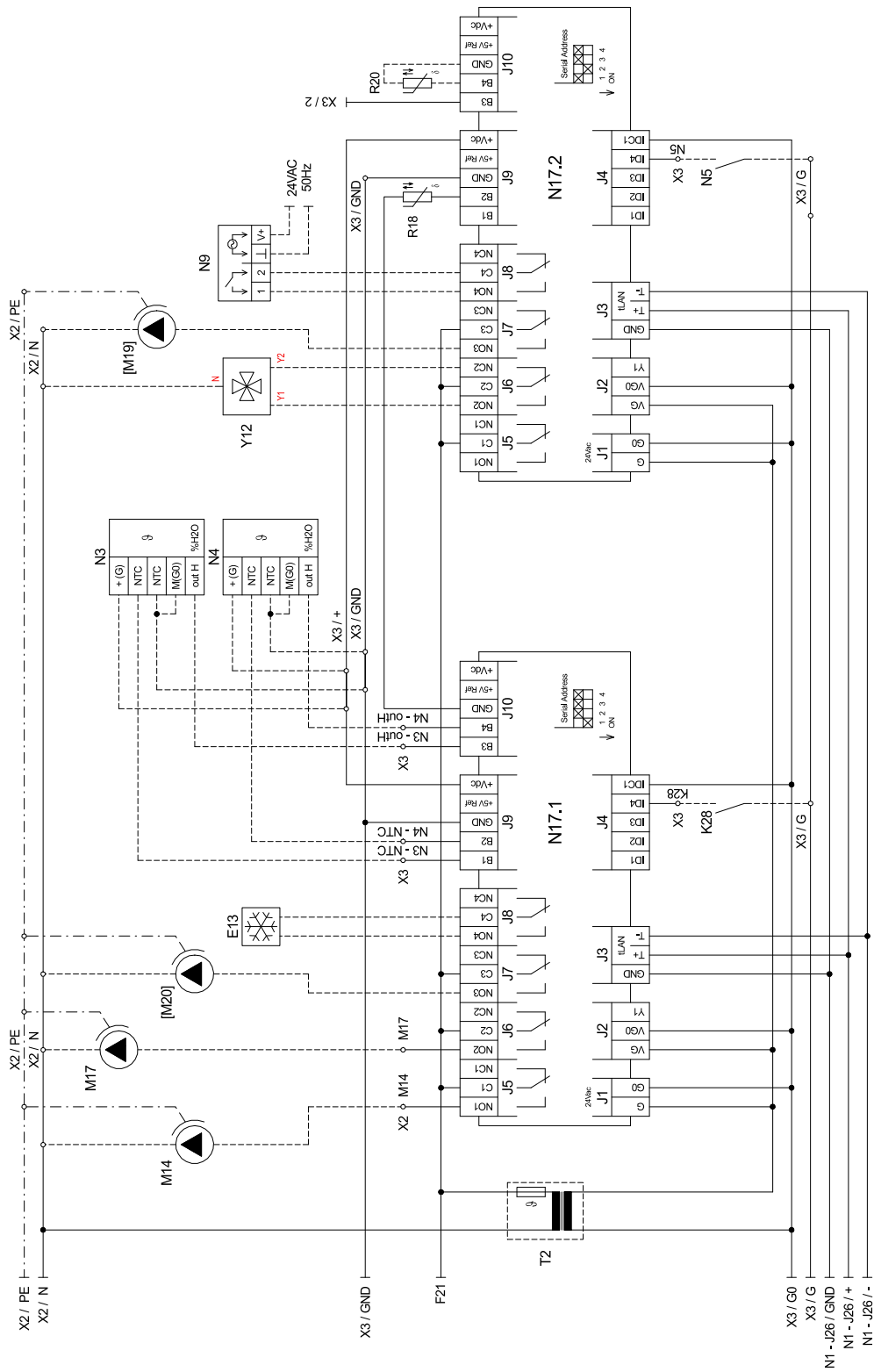
3.5 Anschlussplan Standardregler / Terminal diagram for standard controller / Schéma de branchement du régulateur standard



3.6 Anschlussplan Standardregler / Terminal diagram for standard controller / Schéma de branchement du régulateur standard



3.7 Anschlussplan Kühlmodul / Circuit diagram of cooling module / Schéma électrique module de rafraîchissement



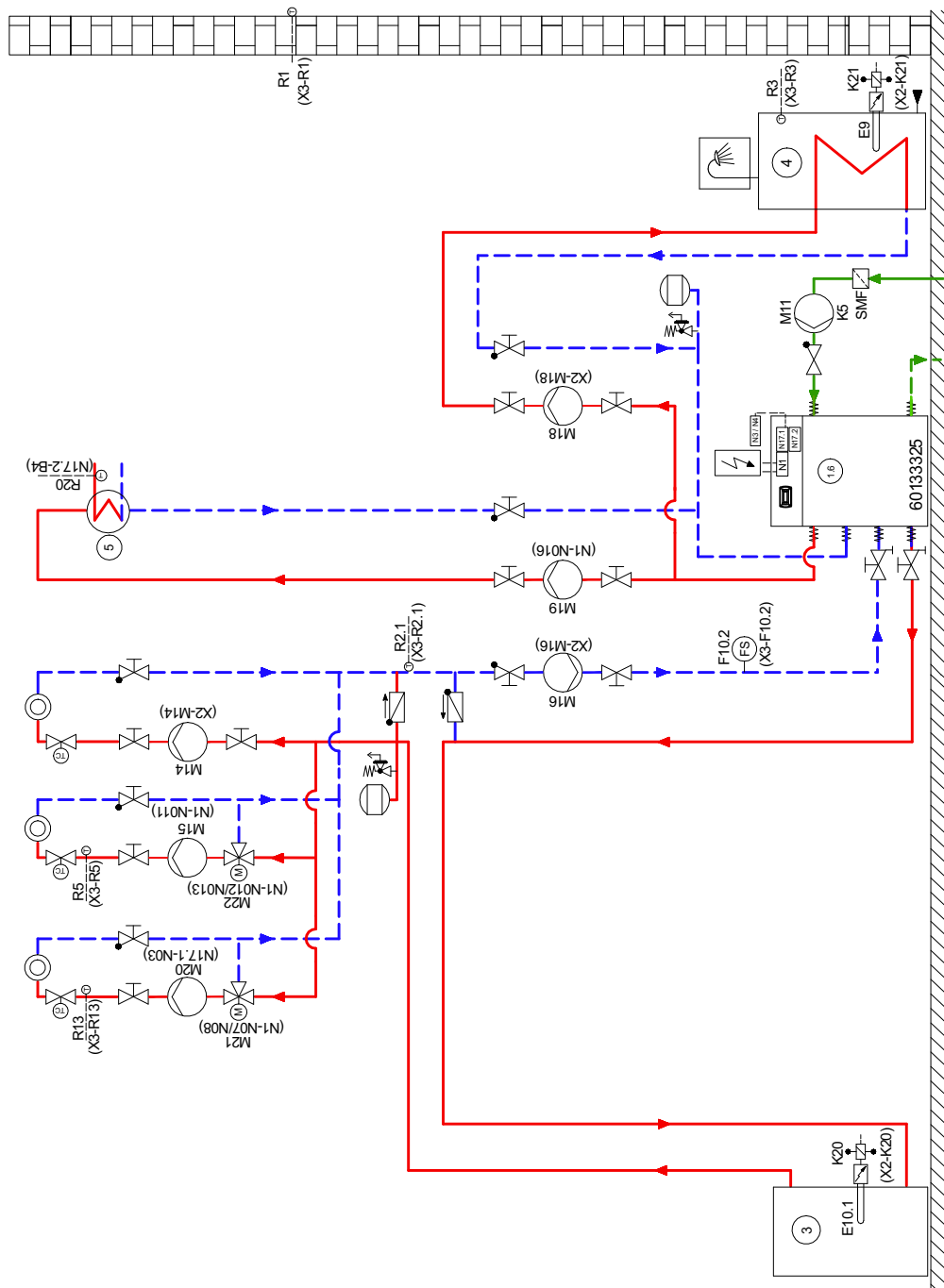
3.8 Legende / Legend / Légende

| | | | |
|---------|---|---|--|
| A1 | Brücke EVU-Sperre, muss eingelegt werden, wenn kein EVU-Sperrschütz vorhanden ist (Kontakt offen = EVU-Sperre) | Utility block (EVU) bridge must be inserted if no utility blocking contactor is present (contact open = utility block). | Pont de blocage de la société d'électricité, à insérer en absence de contacteur de blocage de la société d'électricité (contact ouvert = blocage de la société d'électricité) |
| A2 | Brücke Sperre: muss entfernt werden, wenn der Eingang genutzt wird (Eingang offen = WP gesperrt) | Block bridge: Must be removed when the input is being used (input open = HP blocked). | Pont de blocage : à retirer si l'entrée est utilisée (entrée ouverte = pompe à chaleur bloquée) |
| A11 | Brücke Solar: bei Verwendung eines Solarmoduls muss die Brücke durch den „Solarstecker“ ersetzt werden. | Solar bridge: The bridge must be replaced by a "solar plug" when a solar energy module is used. | Pont solaire : en cas d'utilisation d'un module solaire, le pont doit être remplacé par un « connecteur solaire ». |
| A-R2 | Brücke Rücklauffühler: - muss versetzt werden, wenn doppelt differenzdruckloser Verteiler und „Heizkreisumkehrventil“ verwendet wird. Neue Klemmstellen: X3 / 1 und X3 / 2 | Return sensor bridge: - Must be moved when a dual differential pressureless manifold and a "heating circuit reversing valve" are used. New terminal connections: X3/1 and X3/2 | Pont sonde sur circuit de retour : - à déplacer si le distributeur double sans pression différentielle et la « vanne d'inversion du circuit de chauffage » sont utilisés. Nouveaux emplacements de borne : X3 / 1 et X3 / 2 |
| B2* | Niederdruckpressostat-Sole | Low-pressure switch brine | Pressostat eau glycolée basse pression |
| B3* | Thermostat Warmwasser | Hot water thermostat | Thermostat eau chaude sanitaire |
| B4* | Thermostat Schwimmbadwasser | Swimming pool water thermostat | Thermostat eau de piscine |
| E1 | Ölsumpfheizung - M1 | Oil sump heater - M1 | Chauffage à carter d'huile - M1 |
| E2 | Ölsumpfheizung - M2 | Oil sump heater - M2 | Chauffage à carter d'huile - M2 |
| E9* | Tauchheizkörper Warmwasser | Immersion heater for hot water | Résistance immergée eau chaude sanitaire |
| E10* | 2. Wärmeerzeuger | Heat generator 2 | 2. générateur de chaleur |
| E13* | 2. Kälteerzeuger | Chiller 2 | 2. générateur de froid |
| F2 | Sicherung für Steckklemmen J12; J13 und J21 5x20 / 4,0 AT | Fuse for plug-in terminals J12; J13 and J21 5x20 / 4.0AT | Fusible pour bornes enfichables J12 ; J13 et J21 5x20 / 4,0AT |
| F3 | Sicherung für Steckklemmen J15 bis J18 und J22 5x20 / 4,0 AT | Fuse for plug-in terminals J15 to J18 and J22 5x20 / 4.0AT | Fusible pour bornes enfichables J15 à J18 et J22 5x20 / 4,0AT |
| F4 | Hochdruckpressostat | High-pressure switch | Pressostat haute pression |
| F5 | Niederdruckpressostat | Low-pressure switch | Pressostat basse pression |
| F10.1* | Durchflussschalter Primärkreis | Flow rate switch for primary circuit | Commutateur de débit circuit primaire |
| F10.2* | Durchflussschalter Sekundärkreis | Flow rate switch for secondary circuit | Commutateur de débit circuit secondaire |
| F18 | Motorschutz M1 | Motor protection M1 | Protection moteur M1 |
| F19 | Motorschutz M3 | Motor protection M3 | Protection moteur M3 |
| F20 | Thermostat Schaltkasten | Thermostat for switch box | Thermostat boîtier électrique |
| F21 | Sicherung für Ausgänge N17.1 und N17.2 5x20 / 4,0 AT | Fuse for outputs N17.1 and N17.2 5x20 / 4.0AT | Fusible pour sorties N17.1 et N17.2 5 x 20 / 4,0 AT |
| [H5]* | Leuchte Störferrnanzeige | Remote fault indicator lamp | Voyant de télé-détection de pannes |
| K1 | Schütz M1 | Contacteur M1 | Contacteur M1 |
| K1.1 | Bypass Schütz zu N7 | Bypass contactor for N7 | Contacteur de dérivation N7 |
| K3 | Schütz M3 | Contacteur M3 | Contacteur M3 |
| K3.1 | Bypass Schütz zu N8 | Bypass contactor for N8 | Contacteur de dérivation N8 |
| K5 | Schütz M11 | Contacteur M11 | Contacteur M11 |
| K20* | Schütz E10 | Contacteur E10 | Contacteur E10 |
| K21* | Schütz E9 | Contacteur E9 | Contacteur E9 |
| K22* | EVU-Sperrschütz | Utility blocking contactor | Contacteur de blocage de la société d'électricité |
| K23* | Hilfsrelais für Sperreingang | Auxiliary relay for disable contactor | Relais auxiliaire pour entrée du contacteur de blocage |
| K28* | externe Umschaltung Betriebsart „Kühlen“ | External switching to "cooling" operating mode | Commutation externe mode opératoire « rafraîchissement » |
| K31.1* | Anforderung Zirkulation Warmwasser | Domestic hot water circulation request | Demande circulation ECS |
| M1 | Verdichter 1 | Compressor 1 | Compresseur 1 |
| M3 | Verdichter 2 | Compressor 2 | Compresseur 2 |
| M6 | Schaltkastenlüfter | Switch box ventilator | Boîtier électrique ventilateur |
| M7 | Stellmotor für Expansionsventil | Actuator for expansion valve | Servomoteur pour détendeur |
| M11* | Primärkreispumpe | Primary circuit pump | Pompe circuit primaire |
| M13* | Heizungsumwälzpumpe | Heat circulating pump | Circulateur de chauffage |
| M14* | Heizungsumwälzpumpe 1. Heizkreis | Heat circulating pump for heating circuit 1 | Circulateur de chauffage 1er circuit de chauffage |
| M15* | Heizungsumwälzpumpe 2. Heizkreis | Heat circulating pump for heating circuit 2 | Circulateur de chauffage 2ème circuit de chauffage |
| M16* | Zusatzumwälzpumpe | Auxiliary circulating pump | Circulateur supplémentaire |
| M17* | Kühlumwälzpumpe | Cooling circulating pump | Circulateur de rafraîchissement |
| M18* | Warmwasserladepumpe | Hot water loading pump | Pompe de charge eau chaude sanitaire |
| [M19]* | Schwimmbadwasserumwälzpumpe | Swimming pool water circulating pump | Circulateur d'eau de piscine |
| [M20]* | Heizungsumwälzpumpe 3. Heizkreis | Heat circulating pump for heating circuit 3 | Circulateur de chauffage 3ème circuit de chauffage |
| M21* | Mischer Hauptkreis oder 3. Heizkreis | Mixer for main circuit or heating circuit 3 | Mélangeur circuit principal ou 3ème circuit de chauffage |
| M22* | Mischer 2. Heizkreis | Mixer for heating circuit 2 | Mélangeur 2ème circuit de chauffage |
| [M24]* | Zirkulationspumpe Warmwasser | Domestic hot water circulating pump | Pompe de circulation eau chaude sanitaire |
| N1 | Regeleinheit | Control unit | Unité de régulation |
| N1-J1 | Spannungsversorgung | Voltage supply | Alimentation en tension |
| N1-J2-3 | Analogeingänge | Analogue inputs | Entrées analogiques |
| N1-J4 | Analogausgänge | Analogue outputs | Sorties analogiques |
| N1-J5 | Digitaleingänge | Digital inputs | Entrées numériques |
| N1-J6 | Analogausgänge | Analogue outputs | Sorties analogiques |
| N1-J7-8 | Digitaleingänge | Digital inputs | Entrées numériques |
| N1-J10 | Bedienteil | Control panel | Unité de commande |
| N1-J11 | frei | free | libre |

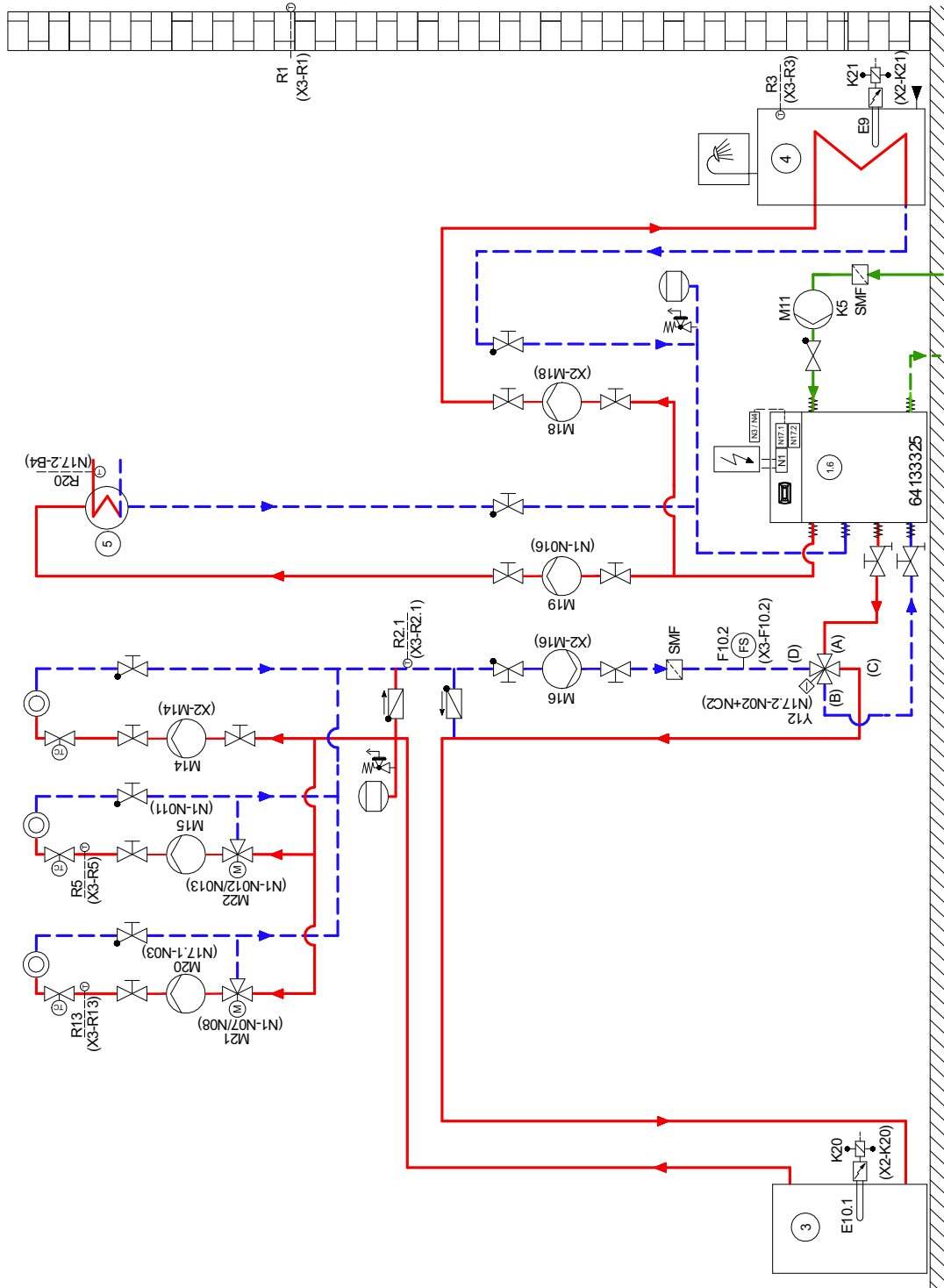
| | | | |
|-----------|---|---|---|
| N1-J12-18 | 230 V AC - Ausgänge | 230 V AC outputs | Sorties 230 V AC |
| N1-J19 | Digitaleingänge | Digital inputs | Entrées numériques |
| N1-J20 | Analogausgänge; Analogeingänge, Digitaleingänge | Analogue outputs; Analogue inputs, Digital inputs | Sorties analogiques, entrées analogiques, entrées numériques |
| N1-J21-22 | Digitalausgänge | Digital outputs | Sorties numériques |
| N1-J23 | Bus-Verbindung zu Modulen | Bus connection to modules | Raccordement Bus aux modules |
| N1-J24 | Spannungsversorgung für Komponenten | Power supply for components | Alimentation en tension des composants |
| N1-J25 | Schnittstelle | Interface | Interface |
| N1-J26 | Bus - Verbindung intern | Bus connection internal | Raccordement interne au bus |
| N3* | Raumklima-Station 1 | Room climate control station 1 | Station de climatisation de pièce 1 |
| N4* | Raumklima-Station 2 | Room climate control station 2 | Station de climatisation de pièce 2 |
| N5* | Taupunktwärter | Dew point monitor | Contrôleur du point de rosée |
| N7 | Sanftanlaufsteuerung - M1 | Soft start control - M1 | Commande de démarrage progressif - M1 |
| N8 | Sanftanlaufsteuerung - M3 | Soft start control - M3 | Commande de démarrage progressif - M3 |
| N9* | Raumthermostat | Room thermostat | Thermostat d'ambiance |
| N14 | Bedienteil | Control panel | Unité de commande |
| N17 | Modul | Module | Module |
| N17-J1 | Spannungsversorgung | Voltage supply | Alimentation en tension |
| N17-J2 | Analogausgang | Analogue output | Sortie analogique |
| N17-J3 | Bus-Verbindung zum Manager | Bus connection to manager | Raccordement bus au gestionnaire |
| N17-J4 | Digitaleingänge | Digital inputs | Entrées numériques |
| N17-J5-8 | Digitalausgänge | Digital outputs | Sorties numériques |
| N17-J9-10 | Analogeingänge | Analogue inputs | Entrées analogiques |
| N17.1 | Modul: „Kühlung allgemein“ | Module: Cooling, general | Module : rafraîchissement général |
| N17.2 | Modul: „Kühlung aktiv“ | Module: Cooling, active | Module : rafraîchissement actif |
| N20 | Wärmemengenzähler | Thermal energy meter | Compteur de chaleur |
| N23 | Ansteuerung elektronisches Expansionsventil E*V connection (1=grün; 2=gelb; 3=braun; 4=weiß) | Control for electronic expansion valve E*V connection (1=green; 2=yellow; 3=brown; 4=white) | Commande détendeur électronique connexion E*V (1=vert; 2=jaune; 3=marron; 4=blanc) |
| Q1 | Motorschutzschalter M11 | Protective motor switch M11 | Disjoncteur de protection moteur M11 |
| R1* | Außenfühler | External sensor | Sonde extérieure |
| R2 | Rücklauffühler Heizkreis | Return sensor for heating circuit | Sonde de retour circuit de chauffage |
| R2.1* | Rücklauffühler Heizkreis im doppelt differenzdrucklosen Verteiler | Return sensor for heating circuit in dual differential pressureless manifold | Sonde de retour circuit de chauffage dans le distributeur double sans pression différentielle |
| R3* | Warmwasserfühler | Hot water sensor | Sonde sur circuit d'eau chaude sanitaire |
| R5* | Fühler 2. Heizkreis | Sensor for heating circuit 2 | Sonde pour 2ème circuit de chauffage |
| R6 | Vorlauffühler Primärkreis | Flow sensor, primary circuit | Sonde départ circuit primaire |
| R7 | Codierwiderstand | Coding resistor | Résistance de codage |
| R9 | Vorlauffühler Heizkreis | Flow sensor for heating circuit | Sonde aller circuit de chauffage |
| R13* | Fühler regenerativ, Raumfühler, Fühler 3. Heizkreis | Renewable sensor, room sensor, sensor for heating circuit 3 | Sonde mode régénératif, sonde d'ambiance, sonde 3ème circuit de chauffage |
| R18 | Heißgasfühler | Hot gas sensor | Sonde de gaz chaud |
| R20* | Schwimmbadfühler | Swimming pool sensor | Sonde de piscine |
| R24 | Rücklauffühler Primärkreis | Return sensor, primary circuit | Sonde sur circuit de retour circuit primaire |
| R25 | Drucksensor Kältekreis - Niederdruck pO | Pressure sensor for refrigerating circuit - low pressure pO | Capteur de pression circuit réfrigérant - basse pression pO |
| R26 | Drucksensor Kältekreis - Hochdruck pc | Pressure sensor for refrigerating circuit - high pressure pc | Capteur de pression circuit réfrigérant - haute pression pc |
| R27 | Sauggasfühler | Suction gas sensor | Sonde de gaz d'aspiration |
| T1 | Sicherheitstransformator 230 / 24 V AC | Safety transformer 230 / 24 V AC | Transformateur de sécurité 230 / 24 V AC |
| T2 | Sicherheitstransformator 230 / 24 V AC | Safety transformer 230 / 24 V AC | Transformateur de sécurité 230 / 24 V AC |
| X1 | Klemmleiste Einspeisung | Terminal strip, infeed | Alimentation bornier |
| X2 | Klemmleiste Spannung = 230 V AC | Terminal strip voltage = 230 V AC | Tension bornier = 230 V AC |
| X3 | Klemmleiste Kleinspannung < 25 V AC | Terminal strip, extra-low voltage < 25 V AC | Faible tension bornier < 25 V AC |
| X5 | Busverteilerklemme | Bus distribution board terminal | Réglettes Bus |
| X6 | Klemmleiste Ölumpfheizung | Oil sump heater terminal strip | Bornier chauffage à carter d'huile |
| Y1 | 4-Wege-Umschaltventil | Four-way reversing valve | Vanne d'inversion 4 voies |
| Y12* | externes 4-Wege-Umschaltventil (Heizkreisumkehrung) | External 4-way reversing valve (heating circuit reversal) | Vanne d'inversion 4 voies externe (inversion circuit de chauffage) |
| * | Bauteile sind bauseits anzuschließen / beizustellen | Components must be connected / supplied by the customer | Les pièces sont à raccorder / à fournir par le client |
| [] | Flexible Beschaltung - siehe Vorkonfiguration (Änderung nur durch Kundendienst!) | Flexible switching - see pre-configuration (changes by after-sales service only!) | Commande flexible - voir pré-configuration (modification uniquement par le SAV !) |
| ----- | werkseitig verdrahtet | Wired ready for use | câblé en usine |
| ----- | bauseits bei Bedarf anzuschließen | To be connected by the customer as required | À raccorder par le client au besoin |
| | ⚠ ACHTUNG! An den Steckklemmen N1-J1 bis J11, J19, J20, J23 bis J26; N17-J1 bis J4, J9, J10 und der Klemmleiste X3 und X5.1 liegt Kleinspannung an. Auf keinen Fall darf hier eine höhere Spannung angelegt werden. | ⚠ ATTENTION! Plug-in terminals N1-J1 to J11, J19, J20, J23 to J26; N17-J1 to J4, J9, J10 and terminal strip X3 and X5.1 are connected to extra-low voltage. A higher voltage must on no account be connected. | ⚠ ATTENTION! Une faible tension est appliquée aux bornes enfichables N1-J1 à J11, J19, J20, J23 à J26; aux bornes N17-J1 à J4, J9, J10 et au bornier X3 et X5.1. Ne jamais appliquer une tension plus élevée. |

4 Hydraulische Einbindungsschemen / Hydraulic integration diagrams / Schémas d'intégration hydraulique







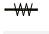


4.1 Monoenergetische Anlage optimiert für Heizen und Kühlen, Warmwasser- und Schwimmbadbereitung / Mono energy system optimised for heating, cooling, domestic hot water and swimming pool water preparation / Installation mono-énergétique optimisée pour le chauffage et le rafraîchissement, la production d'eau chaude sanitaire et d'eau de piscine



4.2 Monoenergetische Anlage für Heizen und Kühlen, Warmwasser- und Schwimmbadbereitung / Mono energy system for heating, cooling, domestic hot water and swimming pool water preparation / Installation mono-énergétique pour le chauffage et le rafraîchissement, la production d'eau chaude sanitaire et d'eau de piscine



4.3 Legende / Legend / Légende

| | | | |
|---|-------------------------------------|---|--|
|  | Rückschlagventil | Check valve | Clapet anti-retour |
|  | Absperrventil | Shutoff valve | Robinet d'arrêt |
|  | Schmutzfänger | Dirt trap | Filtre |
|  | Dreiwegemischer | Three-way mixer | Mélangeur 3 voies |
|  | Umwälzpumpe | Circulating pump | Circulateur |
|  | Ausdehnungsgefäß | Expansion vessel | Vase d'expansion |
|  | Raumtemperaturgesteuertes Ventil | Room temperature-controlled valve | Vanne commandée par température ambiante |
|  | Absperrventil mit Rückschlagventil | Shutoff valve with check valve | Robinet d'arrêt avec clapet anti-retour |
|  | Absperrventil mit Entwässerung | Shutoff valve with drainage | Robinet d'arrêt avec écoulement |
|  | Sicherheitsventilkombination | Safety valve combination | Groupe de valves de sécurité |
|  | Wärmeverbraucher | Heat consumer | Consommateur de chaleur |
|  | Vierwegeumschaltventil | Four-way reversing valve | Vanne d'inversion 4 voies |
|  | Durchflussschalter | Flow rate switch | Commutateur de débit |
|  | Temperaturfühler | Temperature sensor | Sonde de température |
|  | Flexibler Anschlusschlauch | Flexible connection hose | Tuyau de raccord flexible |
|  | Rückschlagklappe | Check valve | Clapet anti-retour |
|  | Reihen-Pufferspeicher | Buffer tank connected in series | Ballon tampon en série |
|  | Warmwasserspeicher | Hot water cylinder | Ballon d'eau chaude sanitaire |
|  | Schwimmbadwärmetauscher | Swimming pool heat exchanger | Echangeur thermique de piscine |
|  | Wasser/Wasser-Wärmepumpe reversibel | Reversible Water-to-water heat pump | Pompe à chaleur eau-eau réversible |
| E9 | Flanschheizung Warmwasser | Flange heater, hot water | Cartouche chauffante ECS |
| E10.1 | Tauchheizkörper | Immersion heater | Résistance immergée |
| F10.2 | Durchflussschalter Sekundärkreis | Flow rate switch secondary circuit | Commutateur de débit circuit second |
| K20 | Schütz 2. Wärmeerzeuger | Contacteur for HG2 | Contacteur du 2ème générateur de chaleur |
| K21 | Schütz Flanschheizung | Contacteur for flange heater | Contacteur cartouche chauffante |
| M11 | Primärumswälzpumpe | Primary circulating pump | Circulateur primaire |
| M14 | Heizungsumwälzpumpe 1. Heizkreis | Heat circulating pump for heating circuit 1 | Circulateur de chauffage 1er circuit de chauffage |
| M15 | Heizungsumwälzpumpe 2. Heizkreis | Heat circulating pump for heating circuit 2 | Circulateur de chauffage 2ème circuit de chauffage |
| M16 | Zusatzumwälzpumpe | Auxiliary circulation pump | Circulateur supplémentaire |
| M18 | Warmwasserladepumpe | Hot water loading pump | Pompe de charge eau chaude sanitaire |
| M19 | Schwimmbadwasserumwälzpumpe | Swimming pool water circulating pump | Circulateur d'eau de piscine |
| M20 | Heizungsumwälzpumpe 3. Heizkreis | Heat circulation pump for heating circuit 3 | Circulateur de chauffage 3ème circuit de chauffage |
| M21 | Mischer Hauptkreis od. 3. Heizkreis | Mixer for main circuit or heating circuit 3 | Mélangeur circuit principal ou 3ème circuit de chauffage |
| M22 | Mischer 2. Heizkreis | Mixer for heating circuit 2 | Mélangeur 2ème circuit de chauffage |
| N1 | Wärmepumpenmanager | Heat pump manager | Gestionnaire de pompe à chaleur |
| N3 | Raumklimastation 1 | Room climate control station 1 | Station de climatisation de pièce 1 |
| N4 | Raumklimastation 2 | Room climate control station 2 | Station de climatisation de pièce 2 |
| N17.1 | Modul: Kühlung allgemein | Module: Cooling, general | Module : rafraîchissement général |
| N17.2 | Modul: Kühlung aktiv | Module: Cooling, active | Module : rafraîchissement actif |
| R1 | Außenwandfühler | External wall sensor | Sonde sur mur extérieur |
| R2.1 | Zusatzzücklauffühler | Additional return flow sensor | Sonde supplémentaire sur circuit de retour |

| | | | |
|-----|--|---|--|
| R3 | Warmwasserfühler | Hot water sensor | Sonde sur circuit d'eau chaude sanitaire |
| R5 | Temperaturfühler 2. Heizkreis | Temperature sensor for heating circuit 2 | Sonde de température 2ème circuit de chauffage |
| R13 | Fühler 3. Heizkreis / Fühler regenerativ | Sensor for heating circuit 3 / renewable sensor | Sonde 3ème circuit de chauffage / sonde mode régénératif |
| R20 | Schwimmbadfühler | Swimming pool sensor | Sonde de piscine |
| Y12 | Externes Vier-Wege-Umschaltventil | External four-way reversing valve | Vanne d'inversion 4 voies externe |

5 Konformitätserklärung / Declaration of Conformity / Déclaration de conformité

Die aktuelle CE-Konformitätserklärung finden sie als Download unter:

You can find and download the current CE conformity declaration at:

Vous pouvez télécharger la déclaration de conformité CE actuelle sous :

<https://gdts.one/wi140tur>

