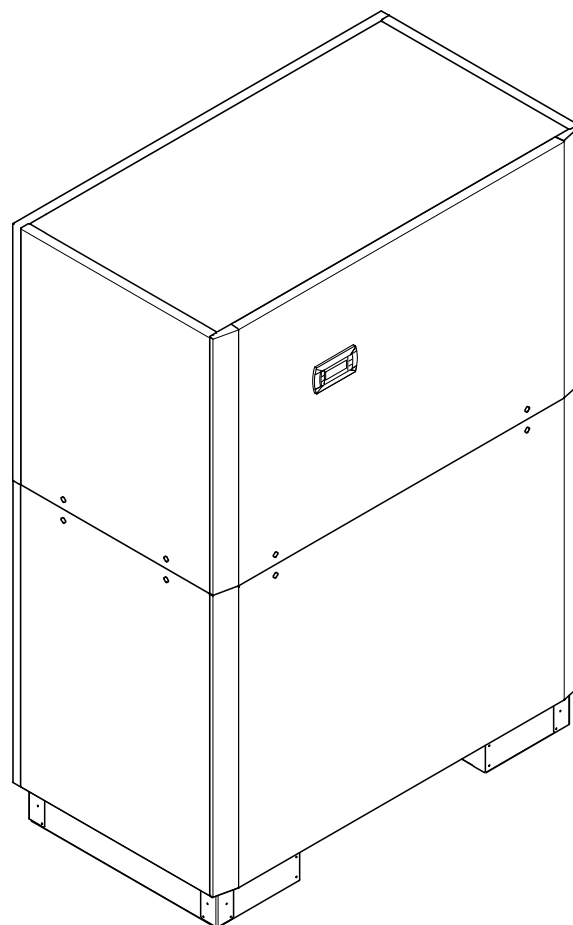

WI 120TU

WI 180TU



Instrukcja montażu i użytkowania

Pompa ciepła typu
woda-woda do instalacji
wewnętrznej

Spis treści

1	Przeczytać niezwłocznie	PL-2
1.1	Ważne wskazówki	PL-2
1.2	Użycie zgodne z przeznaczeniem	PL-2
1.3	Ustawowe przepisy i dyrektywy	PL-3
1.4	Energooszczędne użytkowanie pompy ciepła	PL-3
2	Zastosowanie pompy ciepła	PL-3
2.1	Zakres zastosowania	PL-3
2.2	Sposób działania	PL-3
3	Urządzenie podstawowe	PL-4
4	Akcesoria	PL-5
4.1	Kołnierz przyłączeniowy	PL-5
4.2	Zdalne sterowanie	PL-5
4.3	System zarządzania budynkiem	PL-5
5	Transport	PL-5
6	Instalacja	PL-6
6.1	Wskazówki ogólne	PL-6
6.2	Emisja dźwięku	PL-6
7	Montaż	PL-6
7.1	Informacje ogólne	PL-6
7.2	Przyłącze od strony wody grzewczej	PL-6
7.3	Przyłącze od strony dolnego źródła	PL-7
7.4	Czujniki temperatury	PL-7
7.5	Przyłącze elektryczne	PL-9
8	Uruchomienie	PL-10
8.1	Wskazówki ogólne	PL-10
8.2	Przygotowanie	PL-10
8.3	Postępowanie podczas uruchamiania	PL-10
9	Konserwacja/czyszczenie	PL-11
9.1	Pielęgnacja	PL-11
9.2	Czyszczenie od strony grzewczej	PL-11
9.3	Czyszczenie strony dolnego źródła	PL-11
9.4	Wymagania dotyczące jakości wody	PL-11
10	Usterki / wyszukiwanie błędów	PL-12
11	Wyłączenie z eksploatacji / utylizacja	PL-12
12	Informacje o urządzeniu	PL-13
13	Informacje na temat produktu zgodne z rozporządzeniem (UE) nr 813/2013, Załącznik II, Tabela 2	PL-16
	Załącznik	A-I
	Rysunki wymiarowe	A-II
	Wykresy	A-IV
	Schematy połączeń	A-VIII
	Schematy układów hydraulicznych	A-XXII
	Deklaracja zgodności	A-XXV

1 Przeczytać niezwłocznie

1.1 Ważne wskazówki

⚠ UWAGA!

Prace przy pompie ciepła mogą być wykonywane tylko przez autoryzowany i fachowy serwis posprzedażowy.

⚠ UWAGA!

Przy eksploatacji i konserwacji pompy ciepła muszą być spełnione wymagania prawne tego kraju, w którym jest eksploatowana pompa ciepła. W zależności od zastosowanej ilości czynnika chłodniczego wykwalifikowany personel powinien w regularnych odstępach czasu sprawdzać i protokołować szczelność pompy ciepła.

⚠ UWAGA!

Woda studzienna musi spełniać określone wymagania jakościowe (patrz Kap. 9.4 auf S. 11)

⚠ UWAGA!

W przypadku zewnętrznego sterowania pompą ciepła bądź pompami obiegowymi należy zaplanować przełącznik przepływu, zapobiegający załączeniu się sprężarki w przypadku braku strumienia objętościowego.

⚠ UWAGA!

Pompę ciepła można pochylić podczas transportu o maks. 45° (w każdym kierunku).

⚠ UWAGA!

Przed uruchomieniem należy usunąć zabezpieczenie transportowe.

⚠ UWAGA!

Przed podłączeniem pompy ciepła należy przepłukać instalację grzewczą.

⚠ UWAGA!

Maksymalne ciśnienie kontrolne po stronie ogrzewania i stronie pierwotnej wynosi 6,0 barów (powyżej ciśnienia atmosferycznego). Wartość ta nie może być wyższa.

⚠ UWAGA!

W przypadku zastosowania wody demineralizowanej należy zwrócić uwagę na to, aby nie została przekroczona minimalna dozwolona wartość pH 7,5 (minimalna dopuszczalna wartość dla miedzi). Niższa wartość może doprowadzić do zniszczenia pompy ciepła.

⚠ UWAGA!

Filtr zanieczyszczeń dołączony do zbioru akcesoriów należy koniecznie zamontować na powrocie (na wejściu) dolnego źródła.

⚠ UWAGA!

Regulator przepływu dostępny jako wyposażenie dodatkowe należy koniecznie zamontować na zasilaniu (na wyjściu) dolnego źródła.

⚠ UWAGA!

Należy uwzględnić prawoskrętny kierunek wirowania: W przypadku nieprawidłowego okablowania rozruch pompy ciepła jest niemożliwy. Odpowiednie ostrzeżenie zostanie wyświetlone na panelu sterownika pompy ciepła (dopasować okablowanie).

⚠ UWAGA!

Niedozwolone jest podłączanie przez jedno wyjście przekaźnika więcej niż jednej elektronicznie regulowanej pompy obiegowej.

⚠ UWAGA!

Uruchomienie następuje zgodnie z instrukcją montażu i użytkownika sterownika pompy ciepła.

⚠ UWAGA!

Aby chronić parownik przed zanieczyszczeniem, na wlocie dolnego źródła pompy ciepła należy zamontować załączony filtr zanieczyszczeń.

⚠ UWAGA!

Przed otwarciem urządzenia należy odłączyć wszystkie obwody elektryczne od napięcia zasilania.

1.2 Użycie zgodne z przeznaczeniem

To urządzenie jest dopuszczone tylko do użycia przewidzianego przez producenta. Inne lub wykraczające poza ten zakres sposoby użycia są uznawane za niezgodne z przeznaczeniem. Zalicza się do tego także przestrzeganie dołączonej dokumentacji projektowej. Zabronione są wszelkie zmiany lub modyfikacje urządzenia.

1.3 Ustawowe przepisy i dyrektywy

Zgodnie z artykułem 1, rozdział 2 k) dyrektywy UE 2006/42/WE (dyrektywa maszynowa) ta pompa ciepła jest przeznaczona do użytku domowego i podlega w związku z tym wymogom dyrektywy UE 2014/35/UE (dyrektywa niskonapięciowa). Może być używana również przez nieprofesjonalistów do ogrzewania sklepów, biur i innych podobnych pomieszczeń zakładowych, do ogrzewania zakładów rolniczych, hoteli, pensjonatów i tym podobnych oraz innych pomieszczeń mieszkalnych.

Pompa ciepła jest zgodna z wszystkimi istotnymi przepisami norm DIN/VDE i dyrektyw UE. Można je znaleźć w załączniku deklaracji zgodności CE.

Przyłącze elektryczne pompy ciepła musi być wykonane zgodnie z obowiązującymi normami VDE, EN i IEC. Ponadto należy przestrzegać warunków przyłączania wymaganych przez dane przedsiębiorstwo energetyczne.

Pompę ciepła należy podłączyć do systemu dolnego źródła i instalacji grzewczej zgodnie z odnośnymi przepisami.

To urządzenie może być obsługiwane przez dzieci w wieku powyżej 8 lat oraz osoby o ograniczonych zdolnościach psychicznych, sensorycznych lub umysłowych, a także osoby nie posiadające wystarczającego doświadczenia lub wiedzy, jeśli pozostają pod nadzorem lub zostały pouczone o sposobie bezpiecznego obsługiwanego urządzenia i są świadome związanych z tym zagrożeń.

Dzieci nie mogą bawić się urządzeniem. Czyszczenie i podstawowe czynności konserwacyjne nie mogą być wykonywane przez dzieci bez nadzoru dorosłych.

⚠ UWAGA!

Prace przy pompie ciepła mogą być wykonywane tylko przez autoryzowany i fachowy serwis posprzedażowy.

⚠ UWAGA!

Przy eksploatacji i konserwacji pompy ciepła muszą być spełnione wymagania prawne tego kraju, w którym jest eksploatowana pompa ciepła. W zależności od zastosowanej ilości czynnika chłodniczego wykwalifikowany personel powinien w regularnych odstępach czasu sprawdzać i protokołować szczelność pompy ciepła.

Bliższe informacje znajdują się w dołączonym dzienniku.

1.4 Energooszczędne użytkowanie pompy ciepła

Stosując pompę ciepła, przyczyniają się Państwo do ochrony środowiska. Dokładne rozplanowanie instalacji grzewczej i dolnego źródła jest bardzo ważne dla efektywnej pracy. Należy przy tym zwrócić szczególną uwagę na możliwie niską temperaturę zasilania wody. Dlatego wszystkie podłączone odbiorniki ciepła powinny być przystosowane do pracy w niskiej temperaturze zasilania. Temperatura wody grzewczej wyższa o 1 K zwiększa zużycie energii elektrycznej o około 2,5%. Energooszczędną pracę zapewnia ogrzewanie niskotemperaturowe o temperaturze zasilania między 30°C a 50°C.

2 Zastosowanie pompy ciepła

2.1 Zakres zastosowania

Pompa ciepła typu woda/woda przeznaczona jest wyłącznie do podgrzewania wody grzewczej. Może być ona wykorzystana w już istniejących lub też nowo powstających instalacjach grzewczych. Za nośnik ciepła służy woda. Może ona być doprowadzana ze studni lub podobnych instalacji.

Aby wykluczyć ryzyko korozji parownika należy dokonać oceny wody studziennej pod kątem prawdopodobieństwa wystąpienia korozji materiałów metalicznych zgodnie z normą DIN 50930.

Szczegóły przedstawiono w podręczniku projektowania i instalacji grzewczych pomp ciepła.

⚠ UWAGA!

Woda studzienna musi spełniać określone wymagania jakościowe (patrz Kap. 9.4 auf S. 11)

2.2 Sposób działania

Pompa studzienna doprowadza wodę do parownika pompy ciepła. Tam ciepło jest oddawane do czynnika chłodniczego w układzie chłodniczym.

Czynnik chłodniczy jest zasysany przez sprężarkę napędzaną elektrycznie, a następnie zostaje sprężony i ogrzany podczas tłoczenia. Nie dochodzi przy tym do strat elektrycznej mocy napędowej, doprowadzonej w tym procesie, ponieważ w dużym stopniu jest ona również przekazywana czynnikowi chłodniczemu.

Następnie czynnik chłodniczy dociera do skraplacza i przekazuje tutaj swoją energię cieplną wodzie grzewczej.

W zależności od punktu pracy woda grzewcza ogrzewa się do temp. 62 °C.

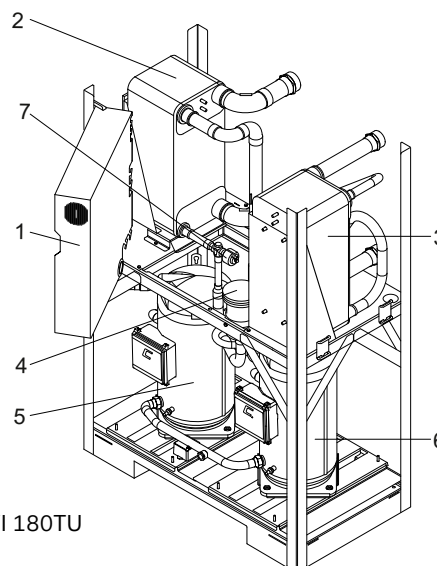
3 Urządzenie podstawowe

Urządzenie podstawowe składa się z gotowej do podłączenia pompy ciepła do instalacji wewnętrznej z obudową blaszaną, rozdzielnią i zintegrowanym sterownikiem pompy ciepła. Obieg chłodniczy jest „hermetycznie zamknięty” i zawiera fluorowany czynnik chłodniczy R410A zarejestrowany w protokole z Kioto. Informacje dotyczące wartości GWP oraz ekwiwalentu CO₂ czynnika chłodniczego znajdują się w rozdziale Informacje o urządzeniu. Czynnik ten nie zawiera freonu, nie niszczy warstwy ozonowej i jest niepalny.

W rozdzielni są zamontowane wszystkie elementy potrzebne do pracy pompy ciepła. Do pompy ciepła dołączony jest czujnik temperatury zewnętrznej wraz z materiałem mocującym oraz filtr zanieczyszczeń. Doprowadzenie napięcia zasilającego i napięcia sterowania powinien wykonać użytkownik.

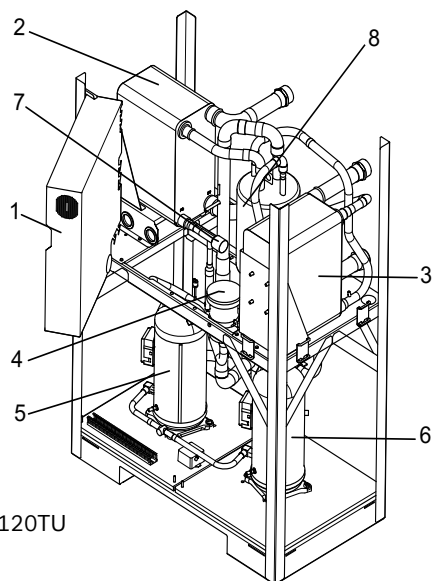
Pompy obiegowe (pompa grzewcza w zakresie dostawy) należy zainstalować zgodnie ze schematami hydraulicznymi (patrz Kap. 4 auf S. XXII) lub dokumentacją projektową. Przyłącze elektryczne pomp obiegowych należy wykonać zgodnie z Kap. 7.5.3 auf S. 10.

Pompa pierwotna oraz komponenty hydrauliczne po stronie wody studziennej muszą zostać wykonane przez użytkownika. Sterowanie pompą pierwotną należy zrealizować za pośrednictwem rozdzielni. Jeżeli jest to potrzebne, należy zaplanować zabezpieczenie silnika.



WI 180TU

- 1) Rozdzielnia
- 2) Parownik
- 3) Skraplacz
- 4) Filtr osuszacz
- 5) Sprężarka 1
- 6) Sprężarka 2
- 7) Zawór rozprężny
- 8) COP Booster



WI 120TU

4 Akcesoria

4.1 Kołnierz przyłączeniowy

Dzięki zastosowaniu płasko uszczelniającego kołnierza przyłączeniowego urządzenie można opcjonalnie przestawić na przyłącze kołnierzowe.

4.2 Zdalne sterowanie

Wygodnym uzupełnieniem jest dostępna w ramach akcesoriów specjalna stacja zdalnego sterowania. Sterowanie stacją i jej menu są identyczne jak w sterowniku pompy ciepła. Podłączenie odbywa się przez interfejs (akcesoria specjalne) z wtykiem typu RJ 12.

i WSKAZOWKA

W przypadku regulatorów ogrzewania ze zdejmowanym panelem sterującym może on być bezpośrednio używany jako stacja zdalnego sterowania.

4.3 System zarządzania budynkiem

Poprzez rozszerzenie danej karty wtykowej interfejsu sterownik pompy ciepła może zostać podłączony do sieci systemu zarządzania budynkiem. W celu precyzyjnego podłączenia i parametryzacji interfejsu należy uwzględnić uzupełniającą instrukcję montażu karty interfejsu.

W przypadku sterownika pompy ciepła możliwe są następujące połączenia sieciowe:

- Modbus
- EIB, KNX
- Ethernet

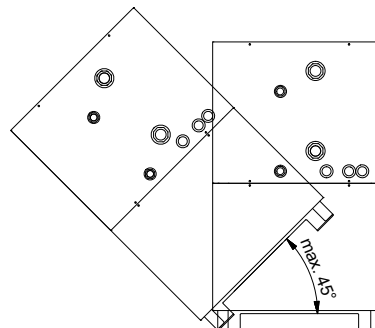
⚠ UWAGA!

W przypadku zewnętrznego sterowania pompą ciepła bądź pompami obiegowymi należy zaplanować przełącznik przepływu, zapobiegający załączaniu się sprężarki w przypadku braku strumienia objętościowego.

5 Transport

Podczas transportu za pomocą wózka można go podeprzeć na stronie czołowej urządzenia pod opakowaniem.

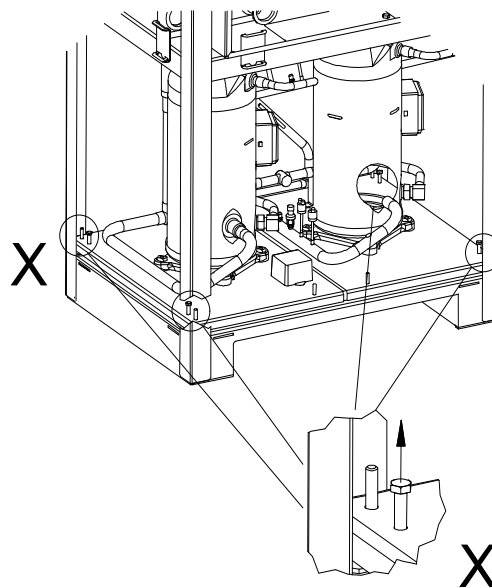
Podczas transportu urządzenie można podnieść z równej powierzchni za pomocą wózka podnośnikowego lub widłowego. W tym przypadku opakowanie nie jest bezwzględnie konieczne.



⚠ UWAGA!

Pompę ciepła można pochylić podczas transportu o maks. 45° (w każdym kierunku).

Po przetransportowaniu należy usunąć zabezpieczenie transportowe przy podłodze po obu stronach urządzenia.



⚠ UWAGA!

Przed uruchomieniem należy usunąć zabezpieczenie transportowe.

Aby dostać się do wnętrza urządzenia, można zdjąć wszystkie blachy okładzin przednich.

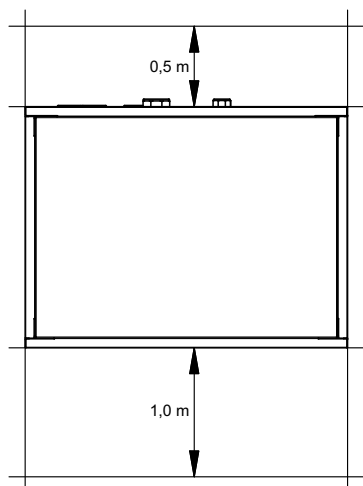
Aby zdjąć okładzinę przednią, należy otworzyć poszczególne pokrywy na odpowiednich zapięciach obrotowych i lekko odchylić je od urządzenia. Następnie można je wyjąć od góry z uchwytu.

6 Instalacja

6.1 Wskazówki ogólne

Pompę ciepła typu woda/woda należy zainstalować w suchym pomieszczeniu nienarażonym na działanie mrozu, na równej, gładkiej i poziomej powierzchni. W celu zapewnienia również jak najlepszej izolacji akustycznej rama urządzenia powinna szczelnie przylegać do podłoża. Jeżeli nie jest to możliwe, należy koniecznie zastosować dodatkowe środki izolacji akustycznej.

Pompa ciepła powinna być zainstalowana tak, aby można było bez problemu przeprowadzać prace serwisowe. Jest to zapewnione przy odstępnie 1 m z przodu pompy ciepła.



W pomieszczeniu, w którym zainstalowana jest pompa ciepła, temperatura nie może być ujemna ani nie może przekraczać 35°C.

6.2 Emisja dźwięku

Dzięki skutecznej izolacji akustycznej pompa ciepła pracuje bardzo cicho. Przenoszenie drgań na fundament wzgl. na system grzewczy jest w dużej mierze ograniczone dzięki zastosowaniu wewnętrznych elementów odsprzęgających.

7 Montaż

7.1 Informacje ogólne

Przy pompie ciepła należy wykonać następujące przyłącza. Należy przy tym przestrzegać schematu układu hydraulicznego:

- zasilanie/powrót instalacji studziennej
- zasilanie/powrót grzania
- Czujniki temperatury
- Zasilanie napięciem

7.2 Przyłącze od strony wody grzewczej

UWAGA!

Przed podłączeniem pompy ciepła należy przepłukać instalację grzewczą.

Przed wykonaniem przyłączy pompy ciepła od strony wody grzewczej, przepłukać instalację grzewczą w celu usunięcia ewentualnych zanieczyszczeń, resztek materiałów uszczelniających itp. Nagromadzenie zanieczyszczeń w skraplaczu może doprowadzić do całkowitego zniszczenia pompy ciepła.

Po wykonaniu montażu od strony grzewczej instalację grzewczą należy napełnić, odpowietrzyć i sprawdzić pod kątem ewentualnych nieszczelności.

UWAGA!

Maksymalne ciśnienie kontrolne po stronie ogrzewania i stronie pierwotnej wynosi 6,0 barów (powyżej ciśnienia atmosferycznego).

Wartość ta nie może być wyższa.

Podczas napełniania instalacji należy przestrzegać następujących zasad:

- surowa woda do napełniania i uzupełniania musi mieć jakość wody pitnej (bezbarna, klarowna, bez osadów)
- woda do napełniania i uzupełniania musi być przefiltrowana (wielkość porów maks. 5 µm).

Nie można całkowicie zapobiec osadzeniu się kamienia w instalacjach ogrzewania ciepłej wody użytkowej, ale w instalacjach o temperaturze zasilania niższej niż 60°C jest ono tak niewielkie, że można je pominąć. W przypadku wysokotemperaturowych pomp ciepła, a przede wszystkim instalacji biwalentnych o dużym zakresie mocy (połączenie pompa ciepła + kocioł), możliwe jest osiągnięcie temperatury zasilania o wartości 60°C i wyższej. Z tego powodu woda do napełniania i uzupełniania pomp ciepła powinna spełniać wytyczne VDI 2035 – arkusz 1. Wartości twardości całkowitej są podane w tabeli.

Całkowita moc grzewcza w kW	Suma wapniowców w mol/m ³ lub mmol	Pojemność właściwa instalacji (VDI 2035) w l/kW		
		< 20	≥ 20 < 50	≥ 50
< 50	≤ 2,0	≤ 16,8	≤ 11,2	< 0,11 ¹
50–200	≤ 2,0	≤ 11,2	≤ 8,4	
200–600	≤ 1,5	≤ 8,4	< 0,11 ¹	
> 600	< 0,02	< 0,11 ¹		

1. Wartość ta przekracza wartość dopuszczalną dla wymienników ciepła w pompach ciepła.

Abb. 7.1: Wytyczne dla wody do napełniania i uzupełniania instalacji według VDI 2035

W przypadku instalacji o ponadprzeciętnie dużej pojemności właściwej 50 l/kW norma VDI 2035 zaleca zastosowanie wody demineralizowanej oraz stabilizatora pH w celu zminimalizowania niebezpieczeństwa wystąpienia korozji w pompie ciepła oraz instalacji grzewczej.

UWAGA!

W przypadku zastosowania wody demineralizowanej należy zwrócić uwagę na to, aby nie została przekroczona minimalna dozwolona wartość pH 7,5 (minimalna dopuszczalna wartość dla miedzi). Niższa wartość może doprowadzić do zniszczenia pompy ciepła.

Minimalne natężenie przepływu wody grzewczej

W każdym stanie pracy instalacji grzewczej należy zagwarantować minimalny przepływ wody grzewczej przez pompę ciepła. Można to osiągnąć np. przez zainstalowanie podwójnego różnicowego rozdzielacza bezciśnieniowego.

Wraz z gotowością do pracy sterownika pompy ciepła i pomp obiegowych ogrzewania aktywna jest także funkcja ochrony przeciwmrozowej sterownika. W przypadku wyłączenia pompy ciepła z eksploatacji lub braku zasilania należy opróżnić instalację. W przypadku instalacji pomp ciepła, w których nie można rozpoznać braku zasilania (domek letniskowy), obieg ogrzewania powinien być wyposażony w odpowiednią ochronę przed mrozem.

7.3 Przyłącze od strony dolnego źródła

Podczas podłączania należy postępować w następujący sposób:

Podłączyć instalację studzienną do zasilania i powrotu dolnego źródła pompy ciepła.

UWAGA!

Filtr zanieczyszczeń dołączony do zbioru akcesoriów należy koniecznie zamontować na powrocie (na wejściu) dolnego źródła.

UWAGA!

Woda studzienna musi spełniać określone wymagania jakościowe. (Patrz rozdz. 9.4 na s. 9)

UWAGA!

Regulator przepływu dostępny jako wyposażenie dodatkowe należy koniecznie zamontować na zasilaniu (na wyjściu) dolnego źródła.

Należy przy tym przestrzegać schematu układu hydraulicznego.

7.4 Czujniki temperatury

Następujące czujniki temperatury są już wbudowane lub trzeba je zamontować dodatkowo:

- temperatury zewnętrznej (R1) dostarczony (NTC-2)
- temperatury powrotu obiegu wtórnego (R2) zainstalowany (NTC-10)
- temperatury powrotu obiegu pierwotnego (R24) zainstalowany (NTC-10)
- temperatury zasilania obiegu wtórnego (R9) zainstalowany (NTC-10)
- temperatury zasilania obiegu pierwotnego (R6) zainstalowany (NTC-10)

7.4.1 Charakterystyki czujników

Temperatura w °C	-20	-15	-10	-5	0	5	10			
NTC-2 w kΩ	14,6	11,4	8,9	7,1	5,6	4,5	3,7			
NTC-10 w kΩ	67,7	53,4	42,3	33,9	27,3	22,1	18,0			
	15	20	25	30	35	40	45	50	55	60
	2,9	2,4	2,0	1,7	1,4	1,1	1,0	0,8	0,7	0,6
	14,9	12,1	10,0	8,4	7,0	5,9	5,0	4,2	3,6	3,1

Czujniki temperatury przeznaczone do podłączenia do sterownika pompy ciepła muszą odpowiadać charakterystyce czujników, przedstawionej na Abb. 7.2 auf S. 7. Jedyny wyjątek stanowi czujnik temperatury zewnętrznej, należący do zakresu dostawy pompy ciepła (patrz Abb. 7.3 auf S. 7)

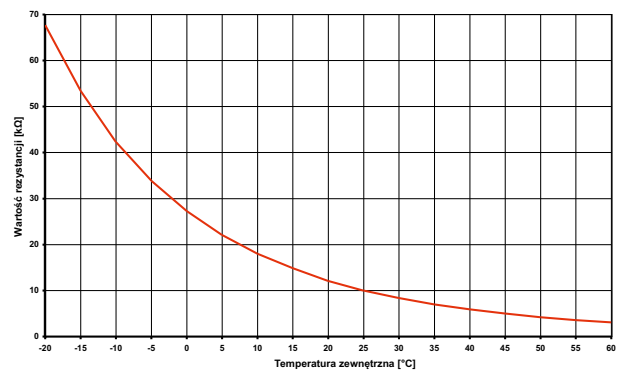


Abb. 7.2: Charakterystyka czujnika NTC-10

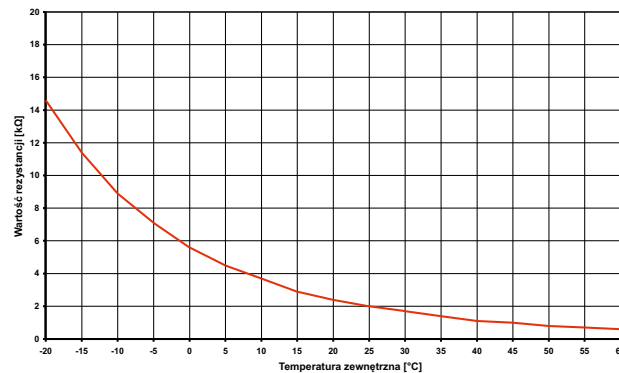


Abb. 7.3: Charakterystyka czujnika NTC-2 według DIN 44574 czujnik temperatury zewnętrznej

7.4.2 Montaż czujnika temperatury zewnętrznej

Czujnik temperatury musi być umieszczony tak, aby rejestrował wszelkiego rodzaju wpływy atmosferyczne i nie fałszować wartości pomiaru.

- przymocować go na ścianie zewnętrznej, w miarę możliwości po stronie północnej bądź północno-zachodniej.
- nie montować w „położeniu osłoniętym” (np. w niszy muru lub pod balkonem);
- nie instalować w pobliżu okien, drzwi, otworów wentylacyjnych, oświetlenia zewnętrznego lub pomp ciepła;
- nigdy nie wystawiać na bezpośrednie działanie promieni słonecznych.

Parametry projektowe przewodu czujnikowego	
Przewodnik elektryczny	Cu
Długość kabla	50 m
Temperatura otoczenia	35°C
Sposób ułożenia	B2 (DIN VDE 0298-4 / IEC 60364-5-52)
Średnica zewnętrzna	4-8 mm

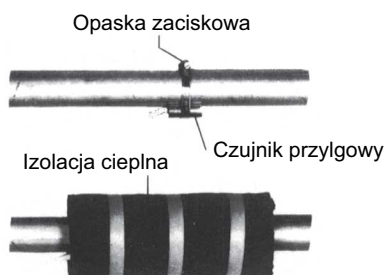
7.4.3 Montaż czujników przylgowych

Montaż czujników przylgowych jest konieczny tylko wtedy, gdy są one częścią zakresu dostawy pompy ciepła, ale nie są wbudowane.

Czujniki przylgowe można montować jako czujniki rurowe lub też wkładane do tulei zanurzeniowej rozdzielacza kompaktowego.

Montaż jako przylgowy czujnik rurowy

- Oczyszczyć rurę ogrzewania z lakieru, rdzy i zgorzeliny.
- Wyczyszczone powierzchnie pokryć cienką warstwą pasty termoprzewodzącej.
- Przymocować czujnik za pomocą opaski zaciskowej (dobrze zaciągnąć, luźne czujniki prowadzą do nieprawidłowego działania) i zaizolować termicznie.



7.4.4 System rozdzielczy układu hydraulicznego

Podwójny różnicowy rozdzielacz bezciśnieniowy oraz rozdzielacz kompaktowy pełnią funkcję interfejsu pomiędzy pompą ciepła, systemem rozdzielczym ogrzewania, zbiornikiem buforowym i ewentualnie także zbiornikiem ciepłej wody użytkowej. W celu uproszczenia instalacji, zamiast wielu pojedynczych podzespołów używany jest przy tym jeden system kompaktowy. Więcej informacji znajduje się w odpowiednich instrukcjach montażu.

Rozdzielacz kompaktowy

Czujnik powrotu może pozostać w pompie ciepła lub należy umieścić go w tulei zanurzeniowej. Pusta przestrzeń pomiędzy czujnikiem a tuleją zanurzeniową musi być całkowicie wypełniona pastą termoprzewodzącą.

Podwójny różnicowy rozdzielacz bezciśnieniowy

Czujnik powrotu trzeba zainstalować w tulei zanurzeniowej podwójnego różnicowego rozdzielacza bezciśnieniowego, aby przepływał przez niego czynnik roboczy od pomp obiegu grzewczego obiegów wytwórczych i odbiorczych.

7.5 Przyłącze elektryczne

7.5.1 Informacje ogólne

Wszelkie prace związane z przyłączem elektrycznym powinni przeprowadzać wyłącznie wykwalifikowani elektrycy lub specjaliści od wykonywanych czynności, przestrzegający

- instrukcji montażu i użytkowania;
- obowiązujących w danym kraju przepisów dotyczących instalacji, np. VDE 0100;
- technicznych warunków przyłączeniowych przedsiębiorstw energetycznych i operatorów sieci zasilających (np. TAB) oraz
- warunków lokalnych

W celu zapewnienia skutecznego działania funkcji ochrony przeciwmrozowej sterownik pompy ciepła musi być ciągle zasilany napięciem, a pompa ciepła musi mieć zapewniony przepływ.

Zakłócenia na stykach przełącznych przekaźnika wyjściowego są wyeliminowane. W związku z tym, zależnie od oporu wewnętrznego instrumentu pomiarowego, także przy otwartych stykach mierzone jest napięcie, które jest jednak dużo niższe niż napięcie sieciowe.

Zaciski regulatora od N1-J1 do N1-J11; N1-J19 do N1-J20; N1-J23 do N1-J26 oraz listwa zaciskowa X3 są podłączone do niskiego napięcia. Jeżeli z powodu błędu w wykonaniu okablowania do tych zacisków zostanie przyłożone napięcie sieciowe, to sterownik pompy ciepła ulegnie zniszczeniu.

i WSKAZOWKA

Podczas prac związanych z przyłączeniem elektrycznym rozdzielni należy zwrócić uwagę na to, by przewody mocy oraz przewody sygnałowe były poprowadzone do rozdzielni oddzielnie. Należy wykorzystać do tego specjalnie przygotowane wpusty do rozdzielni (patrz Abb. 7.4 auf S. 9). Także podczas prac związanych z okablowaniem rozdzielni należy zawsze układać przewody mocy i sygnałowe oddzielnie.

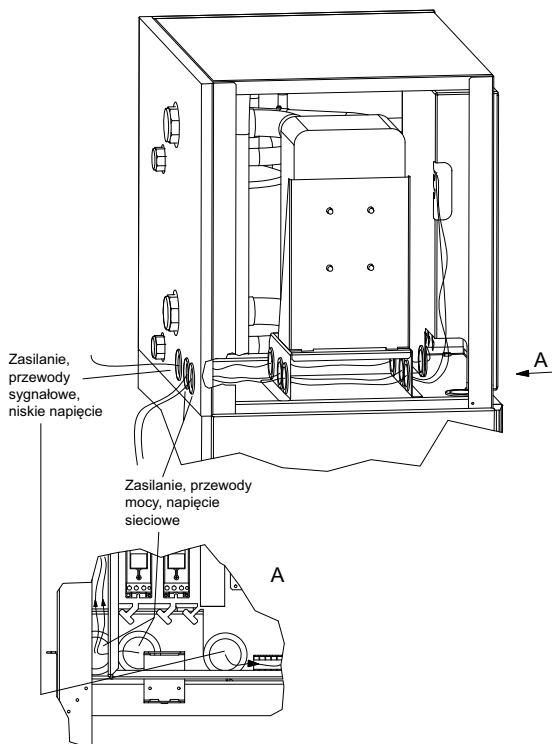


Abb. 7.4: Wpust kablowy do rozdzielni

7.5.2 Elektryczne prace przyłączeniowe

- 1) 4-żyłowy przewód zasilający do modułu mocy pompy ciepła zostaje poprowadzony od licznika prądu elektrycznego pompy ciepła poprzez stycznik blokady przedsiębiorstwa energetycznego (jeśli wymagany) do pompy ciepła (napięcie zasilania patrz: instrukcja obsługi pompy ciepła). Podłączenie przewodu mocy na płytce rozdzielczej pompy ciepła poprzez zaciski X1: L1/L2/L3/PE.

⚠ UWAGA!

Należy uwzględnić prawoskrętny kierunek wirowania: W przypadku nieprawidłowego okablowania rozruch pompy ciepła jest niemożliwy. Odpowiednie ostrzeżenie zostanie wyświetlone na panelu sterownika pompy ciepła (dopasować okablowanie).

W zasilaniu pompy ciepła należy zaplanować wyłącznik wszystkich biegunów z odstępem styków min. 3 mm (np. stycznik blokady przedsiębiorstwa energetycznego, stycznik mocy), jak też wielobiegunowy bezpiecznik samoczynny, ze wspólnym wyzwalaniem wszystkich przewodów zewnętrznych (prąd wyzwalający i charakterystyka według informacji o urządzeniu).

- 2) 3-żyłowy elektryczny przewód zasilający sterownika pompy ciepła (regulator ogrzewania N1) zostaje poprowadzony do pompy. Podłączenie przewodu sterowniczego na płytce rozdzielczej pompy ciepła poprzez zaciski X2: L/N/PE. Przewód zasilający (L/N/PE~230 V, 50 Hz) sterownik pompy ciepła musi znajdować się stale pod napięciem i z tego powodu należy go podłączyć przed stycznikiem blokady przedsiębiorstwa energetycznego bądź do sieci domowej, ponieważ w czasie trwania blokady przedsiębiorstwa energetycznego zostałyby wyłączone ważne funkcje ochronne.
- 3) Stycznik blokady przedsiębiorstwa energetycznego (K22) ze stykami głównymi i stykiem pomocniczym musi zostać przygotowany przez użytkownika i odpowiednio dobrany do mocy pompy ciepła. Styk zwrotny stycznika blokady przedsiębiorstwa energetycznego jest połączony od listwy zaciskowej X3/G do zacisku wtykowego X3/ID3. **OSTROŻNIE! Niskie napięcie!**
- 4) Stycznik (K20) grzałki zanurzeniowej (E10) w urządzeniach monoenergetycznych (2. GC) musi być przygotowany przez użytkownika i odpowiednio dobrany do mocy grzejnika. Sterowanie (230 V AC) odbywa się za pośrednictwem sterownika pompy ciepła przez zaciski X2/N oraz X2/K20.
- 5) Stycznik (K21) grzałki kołnierzonej (E9) w zbiorniku ciepłej wody użytkowej musi być przygotowany przez użytkownika odpowiednio do mocy grzejnika. Sterowanie (230 V AC) odbywa się za pośrednictwem sterownika pompy ciepła WPM przez zaciski X2/N oraz X2/K21.
- 6) Styczniki punktów 3, 4, 5 są zamontowane w rozdzielni elektrycznej.
- 7) Wszystkie zainstalowane przewody elektryczne muszą być wykonane jako trwałe i odporne okablowanie.
- 8) Pompa obiegowa ogrzewania (M13) sterowana jest przez styk N1-J13/NO5. Punkty przyłączenia dla pompy to X2/M13 i X2/N. W przypadku zastosowania pomp przekraczających zdolność przełączania wyjścia należy zastosować przekaźnik dołączający.
- 9) Dodatkowa pompa obiegowa (M16) sterowana jest przez styk N1-J16/NO9. Punkty przyłączenia dla pompy to X2/M16 i X2/N. Przełącznik dołączający jest już zintegrowany w tym wyjściu.

- 10) Pompa ładująca ciepłą wodę użytkową (M18) sterowana jest przez styk N1-J13/NO6. Punkty przyłączenia dla pompy to X2/M18 i X2/N. W przypadku zastosowania pomp przekraczających zdolność przełączania wyjścia należy zastosować przełączający.
- 11) Pompa solanki lub pompa studzienna (M11) sterowana jest przez styk N1-J12/NO3. Punkty przyłączenia dla pompy to X2/M11 i X2/N. Przełączający dołączający jest już zintegrowany w tym wyjściu.
- 12) Czujnik powrotu (R2) jest zintegrowany z pompą ciepła do instalacji wewnętrznej. Podłączenie na sterowniku pompy ciepła WPM następuje na zaciskach: X3/GND i X3/U2.
- 13) Czujnik zewnętrzny (R1) jest podłączony do zacisków X3/GND oraz X3/U1.
- 14) Czujnik temperatury ciepłej wody użytkowej (R3) jest dołączony do zbiornika ciepłej wody użytkowej i podłączony do zacisków GND oraz X3/U3.

7.5.3 Przyłączenie elektronicznie regulowanych pomp obiegowych

Elektronicznie regulowane pompy obiegowe charakteryzują się wysokim prądem rozruchu, który może ewentualnie spowodować skrócenie trwałości sterownika pompy ciepła. Z tego powodu pomiędzy wyjściem sterownika pompy ciepła a elektronicznie regulowaną pompą obiegową należy zainstalować (lub jest zainstalowany) przełączający dołączający. Nie jest to wymagane, jeśli dopuszczalny prąd roboczy 2 A oraz maksymalny prąd rozruchu 12 A elektronicznie regulowanej pompy obiegowej nie będą przekraczane lub w przypadku dysponowania wyraźnym zezwoleniem od producenta pompy.

⚠ UWAGA!

Niedozwolone jest podłączanie przez jedno wyjście przełącznika więcej niż jednej elektronicznie regulowanej pompy obiegowej.

8 Uruchomienie

8.1 Wskazówki ogólne

Aby zapewnić prawidłowe uruchomienie, powinno ono zostać przeprowadzone przez fabrycznie autoryzowany serwis posprzedażowy. Przy spełnieniu określonych warunków możliwa jest dodatkowa gwarancja produktu (por. gwarancja).

8.2 Przygotowanie

Przed uruchomieniem należy sprawdzić następujące punkty:

- Wszystkie przyłącza pompy ciepła muszą być zamontowane tak, jak opisano w rozdziale 7.
- System dolnego źródła i obieg grzewczy muszą być napełnione i sprawdzone.
- W obiegu studziennym i obiegu grzewczym muszą być otwarte wszystkie zawory, które mogłyby niekorzystnie wpłynąć na prawidłowy przepływ.
- Sterownik pompy ciepła musi być dostosowany do instalacji grzewczej według instrukcji użytkownika.

8.3 Postępowanie podczas uruchamiania

Uruchomienie pompy ciepła odbywa się za pośrednictwem sterownika pompy ciepła.

⚠ UWAGA!

Uruchomienie następuje zgodnie z instrukcją montażu i użytkownika sterownika pompy ciepła.

9 Konserwacja/czyszczenie

9.1 Pielęgnacja

Aby zapobiec usterkom w działaniu spowodowanym osadzeniem się zanieczyszczeń w wymiennikach ciepła, należy zadbać o to, aby do systemu dolnego źródła i instalacji grzewczej nie dostawały się żadne zanieczyszczenia. Gdyby jednak doszło do zakłóceń w pracy spowodowanych zanieczyszczeniami, należy oczyścić instalację w następujący sposób.

9.2 Czyszczenie od strony grzewczej

Tlen znajdujący się w obiegu wody grzewczej może doprowadzić do powstawania produktów utleniania (rdzy), szczególnie w przypadku zastosowania podzespołów stalowych. Rdza może przedostać się do systemu grzewczego poprzez zawory, pompy obiegowe lub rury z tworzywa sztucznego. Dlatego należy zwrócić szczególną uwagę na szczelność dyfuzyjną instalacji w przypadku rur ogrzewania podłogowego.

i WSKAZOWKA

Aby zapobiec odkładaniu się osadów (np. rdzy) w skraplaczu pompy ciepła, zaleca się zastosowanie odpowiedniego systemu ochrony przeciwkorozyjnej.

Także pozostałości środków smarnych i uszczelniających mogą zanieczyścić wodę grzewczą.

Jeżeli jej zanieczyszczenie jest tak silne, że obniża sprawność skraplacza w pompie ciepła, instalator musi oczyścić urządzenie.

Według dzisiejszego stanu wiedzy zalecamy czyszczenie 5-proc. kwasem fosforowym lub też, w przypadku gdy urządzenie wymaga częstszego mycia, 5-proc. kwasem mrówkowym.

W obu przypadkach płyn do czyszczenia powinien mieć temperaturę pomieszczenia. Wymiennik ciepła zaleca się płukać w kierunku przeciwnym do normalnego kierunku przepływu.

W celu wykluczenia przedostawania się zawierającego kwas środka czyszczącego do obiegu instalacji grzewczej zalecamy podłączenie urządzenia do płukania bezpośrednio na zasilaniu i powrocie skraplacza pompy ciepła.

W celu wykluczenia uszkodzenia systemu przez ewentualne pozostałe resztki preparatów czyszczących wskazane jest dokładne przepłukanie go odpowiednimi środkami neutralizującymi.

Ważne jest ostrożne stosowanie kwasów i przestrzeganie przepisów ustalonych przez branżowe towarzystwa ubezpieczeniowe.

Należy zawsze przestrzegać informacji producenta środka czyszczącego.

9.3 Czyszczenie strony dolnego źródła

⚠ UWAGA!

Aby chronić parownik przed zanieczyszczeniem, na wlocie dolnego źródła pompy ciepła należy zamontować załączony filtr zanieczyszczeń.

Aby chronić parownik przed zanieczyszczeniem na wlocie dolnego źródła pompy ciepła przewidziano filtr zanieczyszczeń. Początkowo należy czyścić sito filtracyjne w stosunkowo krótkich odstępach czasu. Po stwierdzeniu mniejszej ilości zanieczyszczeń można odpowiednio zwiększyć odstępy.

9.4 Wymagania dotyczące jakości wody

Niezależnie od prawnych postanowień zabronione jest odprowadzenie materiałów do wody gruntowej i wartości graniczne żelaza (< 0,2 mg/l) i manganu (< 0,1 mg/l) muszą być zachowane, aby uniknąć zanieczyszczenia systemu dolnego źródła rdzą.

Niedozwolone jest używanie wód powierzchniowych i zasolonych. Wstępne wskazówki dotyczące możliwości wykorzystania wód gruntowych można otrzymać w lokalnych przedsiębiorstwach wodociągowych. Analizy wody powinny wykonywać laboratoria badania wody.

Niezależnie od obowiązujących postanowień prawnych przeprowadzenie analizy wody jest niezbędne do określenia i udowodnienia, czy wody gruntowe są odpowiednie dla parownika pompy ciepła (por. tabel).

Jeżeli jedna właściwość ma wartość ujemną „-” lub dwie właściwości mają wartość „0”, należy uznać, że jakość wody nie jest odpowiednia dla pompy ciepła.

Jeżeli nie uzyskano określonej jakości wody lub nie będzie można jej stale zagwarantować, to zaleca się zamontowanie pompy ciepła typu solanka/woda z obiegiem pośrednim.

Tabela:

Odporność lutowanego miedzią wymiennika ciepła z płyt ze stali szlachetnej na materiały zawarte w wodzie

- + normalnie dobra odporność;
 - 0 mogą pojawić się problemy z korozją, szczególnie, gdy kilka czynników uzyskało ocenę 0;
 - nie należy używać
- [<: mniejszy niż, >: większy niż]

Kryterium oceny	Przybliżony zakres koncentracji (mg/l)	Ocena miedzi
osadzające się materiały (org.)		0
amoniak NH ₃	< 2 od 2 do 20 > 20	+ 0 -
chlerek	< 300 > 300	+ 0
przewodność elektryczna	< 10 μ S/cm 10 do 500 μ S/cm > 500 μ S/cm	0 + -
ŻELAZO (Fe) rozpuszczone	< 0,2 > 0,2	+ 0
wolny (żrący) kwas węglowy	< 5 od 5 do 20 > 20	+ 0 -
MANGAN (Mn) rozpuszczony	< 0,1 > 0,1	+ 0
AZOTAN (NO ₃) rozpuszczony	< 100 > 100	+ 0
wartość PH	< 7,5 od 7,5 do 9 > 9	0 + 0
tlen	< 2 > 2	+ 0
siarkowodor (H ₂ S)	< 0,05 > 0,05	+ -
HCO ₃ ⁻ /SO ₄ ²⁻	> 1 < 1	+ 0
wodorowęglan (HCO ₃ ⁻)	< 70 od 70 do 300 > 300	0 + 0
aluminium (Al) rozpuszczone	< 0,2 > 0,2	+ 0
SIARCZANY	< 70 od 70 do 300 > 300	+ 0 -
SIARCZYN (SO ₃), wolny	< 1	+
chlor gazowy (Cl ₂)	< 1 od 1 do 5 > 5	+ 0 -

Demontaż pompy ciepła musi przeprowadzić personel wykwalifikowany.

Należy także uwzględnić istotne dla środowiska naturalnego wymagania w zakresie odzyskiwania, ponownego użycia i utylizacji materiałów eksploatacyjnych i części konstrukcyjnych zgodnie z powszechnie przyjętymi normami. Należy też zwrócić szczególną uwagę na prawidłową utylizację oleju i czynnika chłodniczego.

10 Usterki / wyszukiwanie błędów

Pompa ciepła jest produktem wysokiej jakości i dlatego powinna pracować bez zakłóceń. Jeżeli mimo to wystąpi jakakolwiek usterka, zostanie ona wskazana na wyświetlaczu sterownika pompy ciepła. Więcej informacji na ten temat podano na stronie „Usterki i diagnostyka” w instrukcji montażu i użytkowania sterownika pompy ciepła.

Jeżeli usterki nie można usunąć samodzielnie, wówczas należy powiadomić odpowiedni serwis posprzedażowy.

⚠ UWAGA!

Prace przy pompie ciepła mogą być wykonywane tylko przez autoryzowany i fachowy serwis posprzedażowy.

⚠ UWAGA!

Przed otwarciem urządzenia należy odłączyć wszystkie obwody elektryczne od napięcia zasilania.

11 Wyłączenie z eksploatacji / utylizacja

Przed wymontowaniem pompy ciepła, należy odłączyć ją od zasilania i zabezpieczyć na wszystkich wejściach i wyjściach.

12 Informacje o urządzeniu

1	Kod typu i kod zamówieniowy	WI 120TU
2	Konstrukcja	
	Dolne źródło	Woda
2.1	Wersja	Uniwersal.
2.2	Regulator	zintegrowany
2.3	Licznik energii cieplnej	zintegrowany
2.4	Miejsce instalacji	Wewnątrz
2.5	Poziomy mocy	2
3	Limity pracy	
3.1	Dopływ wody grzewczej °C	od 20 do 60±2
3.2	Woda zimna (dolne źródło) °C	od +7 do +25
4	Przepływ / dźwięk	
4.1	Natężenie przepływu wody grzewczej / swobodna kompresja (maks).	
	Przepływ znamionowy wg EN 14511 przy W10...7/W35...30 m ³ /h / Pa	20,6 / 36000
	przy W10...7 / W45...40 m ³ /h / Pa	19,1 / 40000
	przy W10...7 / W55...47 m ³ /h / Pa	11,5 / 64000
	Minimalny przepływ wody grzewczej m ³ /h / Pa	11,5 / 64000
4.2	Natężenie przepływu zimnej wody / wewnętrzna różnica ciśnień	
	Przepływ znamionowy wg EN 14511 przy W10...7/W35...30 m ³ /h / Pa	27,7 / 21500
	przy W10...7 / W45...40 m ³ /h / Pa	25,1 / 17000
	przy W10...7 / W55...47 m ³ /h / Pa	22,4 / 12000
	Minimalny przepływ wody zimnej m ³ /h / Pa	22,4 / 12000
4.3	Poziom mocy akustycznej według EN 12102dB(A)	66
4.4	Poziom ciśnienia akustycznego w odległości 1 m ¹ dB(A)	53
5	Wymiary, masa i pojemność	
5.1	Wymiary urządzenia ² wys. x szer. x dług. mm	1890 × 1350 × 750
5.2	Masa jednostki(-ek) transportowej(-ych) łącznie z opakowaniem kg	604
5.3	Przyłącza urządzenia do ogrzewania cal	Rp 2½"
5.4	Przyłącza urządzenia do dolnego źródła cal	Rp 2½"
5.5	Czynnik chłodniczy / masa całkowita typ / kg	R410A / 23,0
5.6	Wartość GWP / ekwiwalent CO ₂ --- / t	2088 / 48
5.7	Obieg chłodniczy zamknięty hermetycznie	tak
5.8	Smar / ilość całkowita typ / litr	Olej poliestrowy (POE) / 7,3
5.9	Objętość wody grzewczej w urządzeniu litry	21
5.10	Objętość nośnika ciepła w urządzeniu litry	21
6	Przyłącze elektryczne	
6.1	Napięcie zasilania / bezpiecznik / typ RCD	3~/PE 400 V (50 Hz) / C 80A / A
6.2	Napięcie sterowania / zabezpieczenie / typ RCD	1~/N/PE 230 V (50 Hz) / C 13A / A
6.3	Stopień ochrony według EN 60529	IP 21
6.4	Prąd rozruchu z rozrusznikiem łagodnego startu A	53
6.5	Znamionowy pobór mocy W10 / W35 / maks. pobór ³ kW	20,1 / 35,3
6.6	Prąd znamionowy W10 W35 / cos φ A / ---	36,3 / 0,8
6.7	Pobór mocy zabezpieczenia sprężarki (na sprężarkę) W	90/termostatyczna regulacja
6.8	Pobór mocy pomp kW	do 0,48
7	Spełnia europejskie wymogi bezpieczeństwa	4
8	Pozostałe cechy modelu	
8.1	woda w urządzeniu zabezpieczona przed zamarzaniem ⁵	tak
8.2	Maks. nadciśnienie robocze (dolne źródło / zrzut ciepła)bar	3,0

9 Moc grzewcza/współczynnik wydajności		EN 14511	
9.1 Moc grzewcza / współczynnik wydajności ^{3 6}	Poziom mocy	1	2
	przy W10 / W55	52,1 / 3,7	104,2 / 3,7
	przy W10 / W45	55,9 / 4,7	109,5 / 4,6
	przy W10 / W35	61,6 / 6,1	118,5 / 5,9

- Podany poziom ciśnienia akustycznego odpowiada odgłosom eksploatacji pompy ciepła w trybie grzania przy temperaturze zasilania 55°C. Podany poziom ciśnienia akustycznego przedstawia poziom pola swobodnego. W zależności od miejsca instalacji mierzone wartości mogą się różnić nawet o 16 dB(A).
- Należy pamiętać, że potrzebne będzie dodatkowe miejsce na przyłączy rurowe oraz do obsługi i konserwacji.
- Dane te charakteryzują wielkość i wydajność urządzenia według EN 14511. Pod względem ekonomicznym i energetycznym należy uwzględnić punkt biwalentny i regulację. Wartości te można uzyskać wyłącznie z czystymi nośnikami ciepła. Wskazówki dotyczące konserwacji, uruchomienia i eksploatacji można znaleźć w odpowiednich częściach instrukcji montażu i użytkowania. W10 / W55 oznaczają przy tym: temperaturę dolnego źródła na poziomie 10 °C i temperaturę zasilania wody grzewczej na poziomie 55°C.
- patrz deklaracja zgodności CE
- Pompa obiegowa ogrzewania i sterownik pompy ciepła muszą być zawsze gotowe do pracy.
- Współczynniki wydajności obowiązują dla pomp obiegowych zawartych w zakresie dostawy.

1	Kod typu i kod zamówieniowy	WI 180TU
2	Konstrukcja	
	Dolne źródło	Woda
2.1	Wersja	Uniwersal.
2.2	Regulator	zintegrowany
2.3	Licznik energii cieplnej	zintegrowany
2.4	Miejsce instalacji	Wewnątrz
2.5	Poziomy mocy	2
3	Limity pracy	
3.1	Zasilanie wody grzewczej °C	od 20 do 62±2
3.2	Woda zimna (dolne źródło) °C	od +7 do +25
4	Przepływ / dźwięk	
4.1	Natężenie przepływu wody grzewczej / swobodna kompresja (maks).	
	Przepływ znamionowy przy W10...7 / W35...28 m ³ /h / Pa	22,2 / 40000
	przy W10...7 / W45...38 m ³ /h / Pa	21,2 / 43500
	przy W10...7 / W55...45 m ³ /h / Pa	14,4 / 64000
	Minimalny przepływ wody grzewczej m ³ /h / Pa	14,4 / 64000
4.2	Natężenie przepływu zimnej wody / wewnętrzna różnica ciśnień	
	Przepływ znamionowy przy W10...7 / W35...28 m ³ /h / Pa	42,1 / 41500
	przy W10...7 / W45...38 m ³ /h / Pa	37,2 / 32500
	przy W10...7 / W55...45 m ³ /h / Pa	34,7 / 28000
	Minimalny przepływ wody zimnej m ³ /h / Pa	34,7 / 28000
4.3	Poziom mocy akustycznej według EN 12102 dB(A)	70
4.4	Poziom ciśnienia akustycznego w odległości 1 m ¹ dB(A)	55
5	Wymiary, masa i pojemność	
5.1	Wymiary urządzenia ² wys. x szer. x dł. mm	1890 × 1350 × 750
5.2	Masa jednostki(-ek) transportowej(-ych) łącznie z opakowaniemkg	824
5.3	Przyłącza urządzenia do ogrzewania cal	Rp 2½"
5.4	Przyłącza urządzenia do dolnego źródła cal	Rp 3"
5.5	Czynnik chłodniczy / masa całkowita typ / kg	R410A / 19,5
5.6	Wartość GWP / ekwiwalent CO ₂ --- / t	2088 / 41
5.7	Obieg chłodniczy zamknięty hermetycznie	tak
5.8	Smar / ilość całkowita typ / litr	Olej poliestrowy (POE) / 14,6
5.9	Objętość wody grzewczej w urządzeniuilitry	26
5.10	Objętość nośnika ciepła w urządzeniuilitry	26

6 Przyłącze elektryczne			
6.1	Napięcie zasilania / bezpiecznik / typ RCD	3~/PE 400 V (50 Hz) / C 100A / A	
6.2	Napięcie sterowania / zabezpieczenie / typ RCD	1~/N/PE 230 V (50 Hz) / C 13A / A	
6.3	Stopień ochrony według EN 60529	IP 21	
6.4	Prąd rozruchu z rozrusznikiem łagodnego startu A	110	
6.5	Znamionowy pobór mocy W10 / W35 / maks. pobór ³ kW	32,1 / 57,5	
6.6	Prąd znamionowy W10 W35 / cos φ A / ---	57,9 / 0,8	
6.7	Pobór mocy zabezpieczenia sprężarki (na sprężarkę) W	150/termostatyczna regulacja	
6.8	Pobór mocy pomp kW	do 0,48	
7 Spełnia europejskie wymogi bezpieczeństwa		4	
8 Pozostałe cechy modelu			
8.1	woda w urządzeniu zabezpieczona przed zamarzaniem ⁵	tak	
8.2	Maks. nadciśnienie robocze (dolne źródło / zrzut ciepła) bar	3,0	
9 Moc grzewcza/współczynnik wydajności			
9.1	Moc grzewcza / współczynnik wydajności ^{3 6}		
		Poziom mocy	
		1	2
	przy W10 / W55 kW / ---	83,8 / 3,7	165,9 / 3,7
	przy W10 / W45 kW / ---	88,2 / 4,6	170,4 / 4,5
	przy W10 / W35 kW / ---	94,3 / 5,8	180,1 / 5,6

1. Podany poziom ciśnienia akustycznego odpowiada odgłosom eksploatacji pompy ciepła w trybie grzania przy temperaturze zasilania 55°C.

Podany poziom ciśnienia akustycznego przedstawia poziom pola swobodnego. W zależności od miejsca instalacji mierzone wartości mogą się różnić nawet o 16 dB(A).

2. Należy pamiętać, że potrzebne będzie dodatkowe miejsce na przyłącze rurowe oraz do obsługi i konserwacji.

3. Dane te charakteryzują wielkość i efektywność urządzenia. Pod względem ekonomicznym i energetycznym należy uwzględnić punkt biwalentny i regulację. Wartości te można uzyskać wyłącznie z czystymi nośnikami ciepła. Wskazówki dotyczące konserwacji, uruchomienia i eksploatacji można znaleźć w odpowiednich częściach instrukcji montażu i użytkowania. W10 / W55 oznaczają przy tym: temperaturę dolnego źródła na poziomie 10 °C i temperaturę zasilania wody grzewczej na poziomie 55°C.

4. patrz deklaracja zgodności CE

5. Pompa obiegowa ogrzewania i sterownik pompy ciepła muszą być zawsze gotowe do pracy.

6. Współczynniki wydajności obowiązują dla pomp obiegowych zawartych w zakresie dostawy.

13 Informacje na temat produktu zgodne z rozporządzeniem (UE) nr 813/2013, Załącznik II, Tabela 2

Wymogi dotyczące informacji na temat ogrzewaczy pomieszczeń z pompą ciepła i wielofunkcyjnych ogrzewaczy z pompą ciepła				Glen Dimplex Thermal Solutions		Dimplex	
Model(-e)	WI 120TU						
Pompa ciepła powietrze/woda	nie						
Pompa ciepła woda/woda	tak						
Pompa ciepła solanka/woda	nie						
Niskotemperaturowa pompa ciepła	nie						
Wypożyczona w dodatkowy ogrzewacz	nie						
Wielofunkcyjny ogrzewacz z pompą ciepła	nie						
Parametry podaje się dla zastosowań w średnich temperaturach, z wyjątkiem niskotemperaturowych pomp ciepła. W przypadku niskotemperaturowych pomp ciepła parametry podaje się dla zastosowań w niskich temperaturach.							
Parametry są deklarowane dla warunków klimatu umiarkowanego:							
Parametr	Symbol	Wartość	Jednostka	Parametr	Symbol	Wartość	Jednostka
Znamionowa moc cieplna (*)	Prated	104	kW	Sezonowa efektywność energetyczna ogrzewania pomieszczeń	η_s	172	%
Deklarowana wydajność grzewcza przy częściowym obciążeniu w temperaturze pomieszczenia 20 °C i temperaturze zewnętrznej Tj				Deklarowany wskaźnik efektywności lub wskaźnik zużycia energii pierwotnej przy częściowym obciążeniu w temperaturze pomieszczenia 20 °C i temperaturze zewnętrznej Tj			
Tj = - 7°C	Pdh	105,6	kW	Tj = - 7°C	COPd	3,86	-
Tj = + 2°C	Pdh	110,5	kW	Tj = + 2°C	COPd	4,49	-
Tj = + 7°C	Pdh	113,5	kW	Tj = + 7°C	COPd	4,96	-
Tj = + 12°C	Pdh	116,6	kW	Tj = + 12°C	COPd	5,50	-
Tj = temperatura dwuwartościowa	Pdh	104,2	kW	Tj = temperatura dwuwartościowa	COPd	3,70	-
Tj = graniczna temperatura robocza	Pdh	104,2	kW	Tj = graniczna temperatura robocza	COPd	3,70	-
Pompy ciepła powietrze/ woda: Tj = -15°C (jeżeli TOL < -20°C)	Pdh	104,2	kW	Pompy ciepła powietrze/ woda: Tj = -15°C (jeżeli TOL < -20°C)	COPd	3,70	-
Temperatura dwuwartościowa	T _{biv}	-10	°C	Pompy ciepła powietrze/ woda: Graniczna temperatura robocza	TOL	-10	°C
Wydajność w okresie cyklu w interwale dla ogrzewania	P _{cyh}	-	kW	Wydajność w okresie cyklu w interwale	COP _{cyh}	-	-
Współczynnik strat (**)	Cdh	0,90	-	Graniczna temperatura robocza dla podgrzewania wody	WTOL	60	°C
Pobór mocy w trybach innych niż aktywny				Ogrzewacz dodatkowy			
Tryb wyłączenia	P _{OFF}	0,015	kW	Rated heat output (*)	P _{sup}	0	kW
Tryb wyłączonego termostatu	P _{TO}	0,020	kW	Rodzaj pobieranej energii	elektryczny		
Tryb czuwania	P _{SB}	0,015	kW				
Tryb włączonej grzałki karteru	P _{CK}	0,180	kW				
Pozostałe parametry				Pompy ciepła powietrze/ woda: znamionowy przepływ powietrza na zewnątrz			
Regulacja wydajności	wydajność stała				-	--	m ³ /h
Poziom mocy akustycznej w pomieszczeniu/na zewnątrz	L _{WA}	66/--	dB	Pompy ciepła woda/solanka-woda: znamionowe natężenie przepływu solanki lub wody, zewnętrzny wymiennik ciepła	-	11,5	m ³ /h
Emisje tlenków azotu	NO _x	-	(mg/kWh)				
Wielofunkcyjne ogrzewacze z pompą ciepła:							
Deklarowany profil obciążenia	--			Efektywność energetyczna podgrzewania wody	η_{wh}	--	%
Dzienne zużycie energii elektrycznej	Q _{elec}	--	kWh	Dzienne zużycie paliwa	Q _{fuel}	--	kWh
Dane kontaktowe	Glen Dimplex Deutschland GmbH, Am Goldenen Feld 18, 95326 Kulmbach						
(*) W przypadku ogrzewaczy pomieszczeń z pompą ciepła i wielofunkcyjnych ogrzewaczy z pompą ciepła znamionowa moc cieplna Prated jest równa obciążeniu obliczeniowemu dla trybu ogrzewania Pdesignh, a znamionowa moc cieplna ogrzewacza dodatkowego wydajności grzewczej dla trybu ogrzewania sup(Tj).							
(**) Jeżeli współczynnik Cdh nie został wyznaczony przez pomiar, współczynnik strat przyjmuje wartość domyślną Cdh = 0,9.							
(--) nie dotyczy							

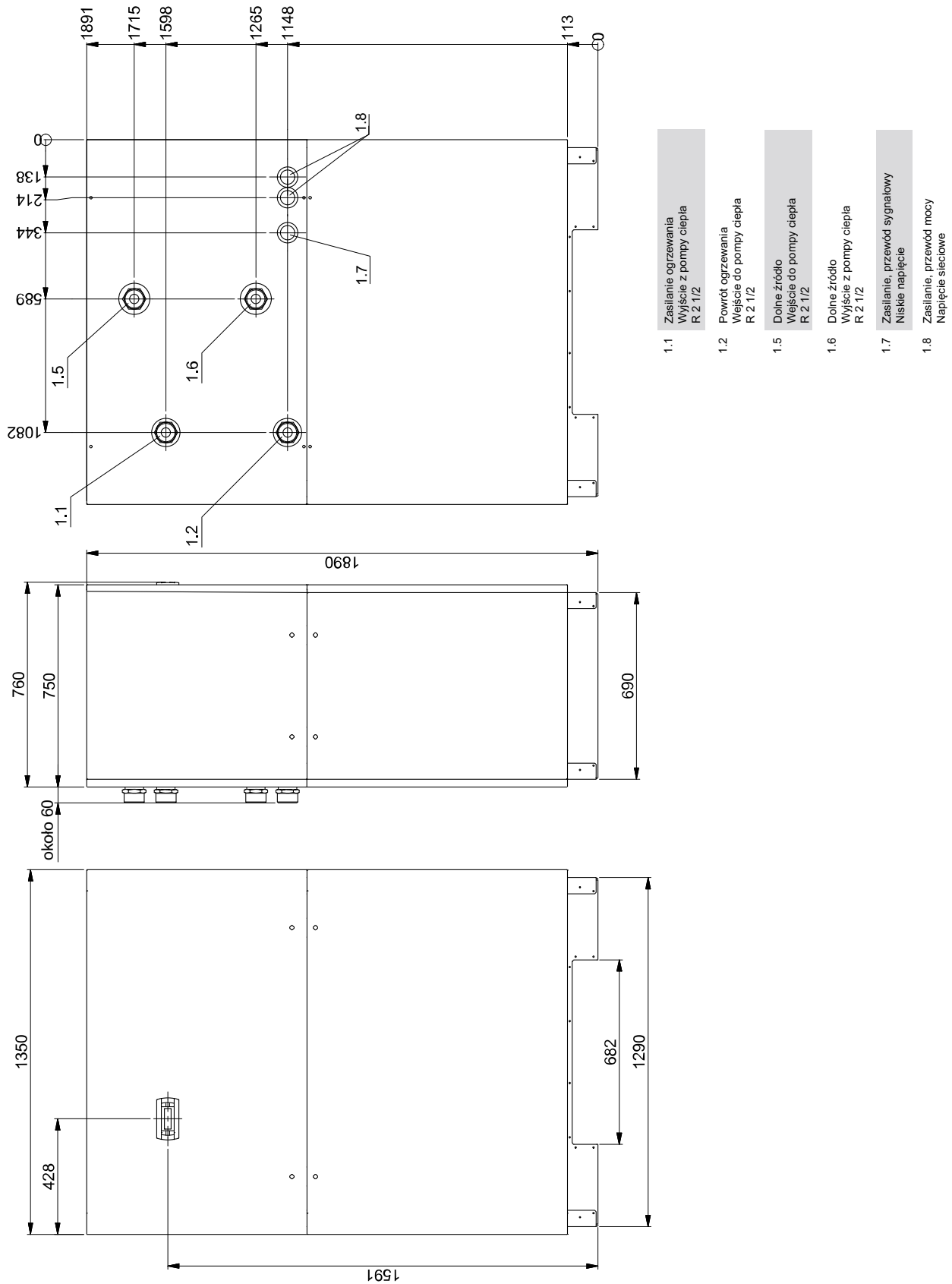
Wymogi dotyczące informacji na temat ogrzewaczy pomieszczeń z pompą ciepła i wielofunkcyjnych ogrzewaczy z pompą ciepła				Glen Dimplex Thermal Solutions		Dimplex	
Model(-e)	WI 180TU						
Pompa ciepła powietrze/woda	nie						
Pompa ciepła woda/woda	tak						
Pompa ciepła solanka/woda	nie						
Niskotemperaturowa pompa ciepła	nie						
Wyposażona w dodatkowy ogrzewacz	nie						
Wielofunkcyjny ogrzewacz z pompą ciepła	nie						
Parametry podaje się dla zastosowań w średnich temperaturach, z wyjątkiem niskotemperaturowych pomp ciepła. W przypadku niskotemperaturowych pomp ciepła parametry podaje się dla zastosowań w niskich temperaturach.							
Parametry są deklarowane dla warunków klimatu umiarkowanego:							
Parametr	Symbol	Wartość	Jednostka	Parametr	Symbol	Wartość	Jednostka
Znamionowa moc cieplna (*)	Prated	166	kW	Sezonowa efektywność energetyczna ogrzewania pomieszczeń	η_s	168	%
Deklarowana wydajność grzewcza przy częściowym obciążeniu w temperaturze pomieszczenia 20 °C i temperaturze zewnętrznej Tj				Deklarowany wskaźnik efektywności lub wskaźnik zużycia energii pierwotnej przy częściowym obciążeniu w temperaturze pomieszczenia 20 °C i temperaturze zewnętrznej Tj			
Tj = - 7°C	Pdh	167,3	kW	Tj = - 7°C	COPd	3,84	-
Tj = + 2°C	Pdh	172,3	kW	Tj = + 2°C	COPd	4,40	-
Tj = + 7°C	Pdh	175,4	kW	Tj = + 7°C	COPd	4,82	-
Tj = + 12°C	Pdh	178,4	kW	Tj = + 12°C	COPd	5,30	-
Tj = temperatura dwuwartościowa	Pdh	165,9	kW	Tj = temperatura dwuwartościowa	COPd	3,70	-
Tj = graniczna temperatura robocza	Pdh	165,9	kW	Tj = graniczna temperatura robocza	COPd	3,70	-
Pompy ciepła powietrze/ woda: Tj = -15°C (jeżeli TOL < -20°C)	Pdh	165,9	kW	Pompy ciepła powietrze/ woda: Tj = -15°C (jeżeli TOL < -20°C)	COPd	3,70	-
Temperatura dwuwartościowa	T _{biv}	-10	°C	Pompy ciepła powietrze/ woda: Graniczna temperatura robocza	TOL	-10	°C
Wydajność w okresie cyklu w interwale dla ogrzewania	P _{cyc}	-	kW	Wydajność w okresie cyklu w interwale	COP _{cyc}	-	-
Współczynnik strat (**)	Cdh	0,90	-	Graniczna temperatura robocza dla podgrzewania wody	WTOL	62	°C
Pobór mocy w trybach innych niż aktywny				Ogrzewacz dodatkowy			
Tryb wyłączenia	P _{OFF}	0,015	kW	Rated heat output (*)	P _{sup}	0	kW
Tryb wyłączzonego termostatu	P _{TO}	0,020	kW	Rodzaj pobieranej energii	elektryczny		
Tryb czuwania	P _{SB}	0,015	kW				
Tryb włączonej grzałki karteru	P _{CK}	0,300	kW				
Pozostałe parametry				Pompy ciepła powietrze/ woda: znamionowy przepływ powietrza na zewnątrz			
Regulacja wydajności	wydajność stała				-	--	m ³ /h
Poziom mocy akustycznej w pomieszczeniu/na zewnątrz	L _{WA}	70/--	dB	Pompy ciepła woda/solanka-woda: znamionowe natężenie przepływu solanki lub wody, zewnętrzny wymiennik ciepła	-	34,7	m ³ /h
Emisje tlenków azotu	NO _x	-	(mg/kWh)				
Wielofunkcyjne ogrzewacze z pompą ciepła:							
Deklarowany profil obciążeń				Efektywność energetyczna podgrzewania wody			
Dzienne zużycie energii elektrycznej				Dzienne zużycie paliwa			
Dane kontaktowe		Glen Dimplex Deutschland GmbH, Am Goldenen Feld 18, 95326 Kulmbach					
(*) W przypadku ogrzewaczy pomieszczeń z pompą ciepła i wielofunkcyjnych ogrzewaczy z pompą ciepła znamionowa moc cieplna Prated jest równa obciążeniu obliczeniowemu dla trybu ogrzewania Pdesignh , a znamionowa moc cieplna ogrzewacza dodatkowego wydajności grzewczej dla trybu ogrzewania sup(Tj).							
(**) Jeżeli współczynnik Cdh nie został wyznaczony przez pomiar, współczynnik strat przyjmuje wartość domyślną Cdh = 0,9.							
(--) nie dotyczy							

Załącznik

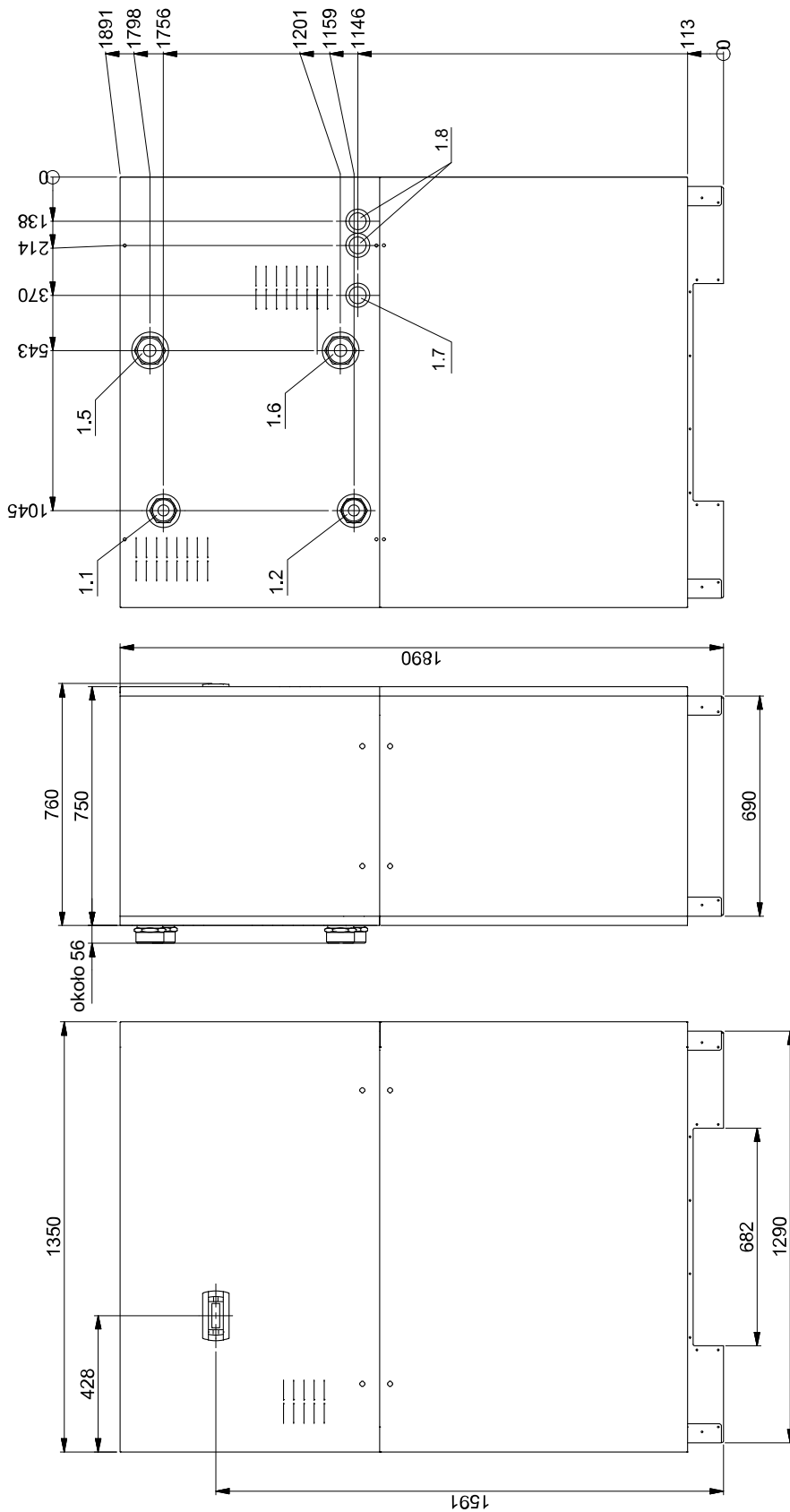
1	Rysunki wymiarowe	Z-II
1.1	Rysunek wymiarowy WI 120TU	Z-II
1.2	Rysunek wymiarowy / WI 180TU	Z-III
2	Wykresy	Z-IV
2.1	Charakterystyki WI 120TU	Z-IV
2.2	Charakterystyki WI 180TU	Z-V
2.3	Wykres limitów pracy WI 120TU.....	Z-VI
2.4	Wykres limitów pracy WI 180TU.....	Z-VII
3	Schematy połączeń	Z-VIII
3.1	Sterowanie WI 120TU.....	Z-VIII
3.2	Sterowanie WI 120TU.....	Z-IX
3.3	Obciążenie WI 120TU.....	Z-X
3.4	Schemat połączeń WI 120TU	Z-XI
3.5	Schemat połączeń WI 120TU	Z-XII
3.6	Legenda WI 120TU.....	Z-XIII
3.7	Sterowanie WI 180TU.....	Z-XV
3.8	Sterowanie WI 180TU.....	Z-XVI
3.9	Obciążenie WI 180TU.....	Z-XVII
3.10	Schemat połączeń WI 180TU	Z-XVIII
3.11	Schemat połączeń WI 180TU	Z-XIX
3.12	Legenda WI 180TU.....	Z-XX
4	Schematy układów hydraulicznych	Z-XXII
4.1	Monowalentna instalacja pompy ciepła z trzema obiegami grzewczymi i przygotowaniem ciepłej wody użytkowej.....	Z-XXII
4.2	Biwalentna instalacja pompy ciepła z dwoma obiegami grzewczymi i przygotowaniem ciepłej wody użytkowej.....	Z-XXIII
4.3	Legenda.....	Z-XXIV
5	Deklaracja zgodności	Z-XXV

1 Rysunki wymiarowe

1.1 Rysunek wymiarowy WI 120TU



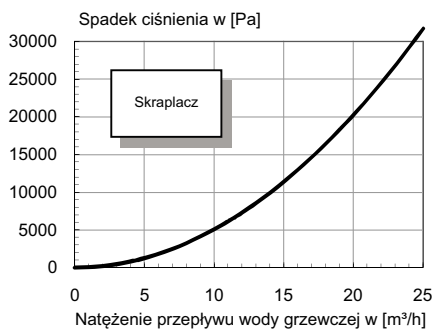
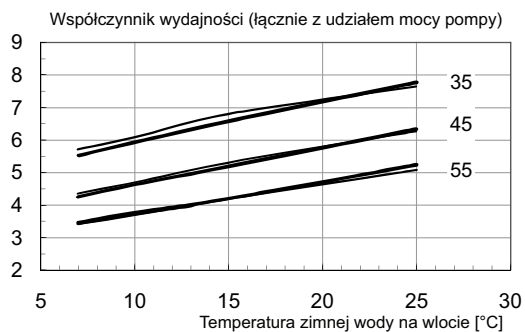
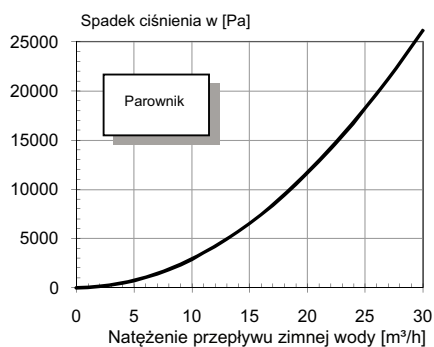
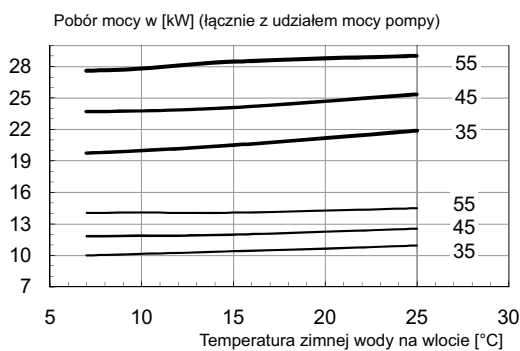
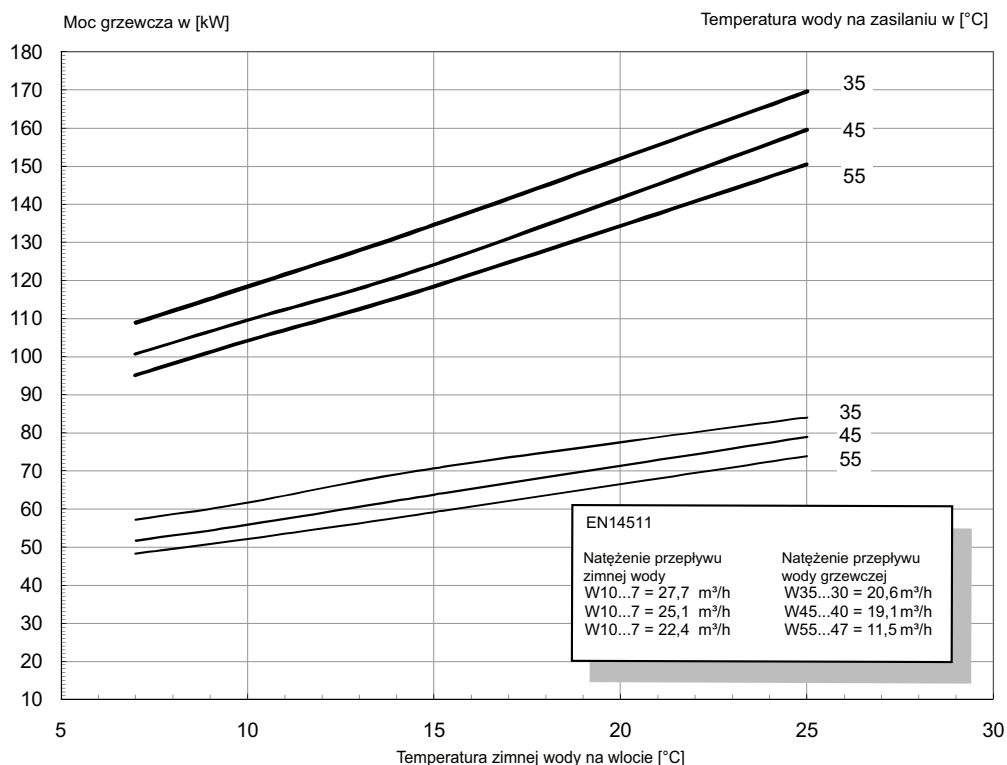
1.2 Rysunek wymiarowy / WI 180TU



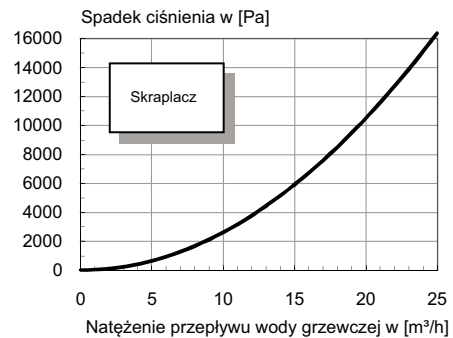
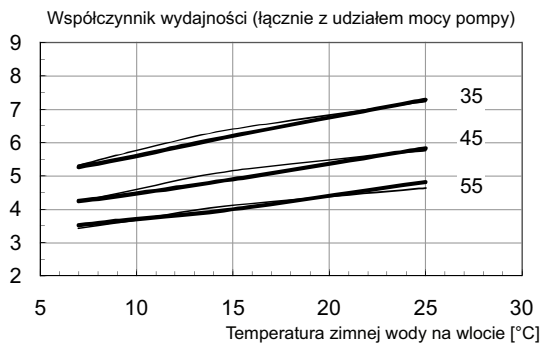
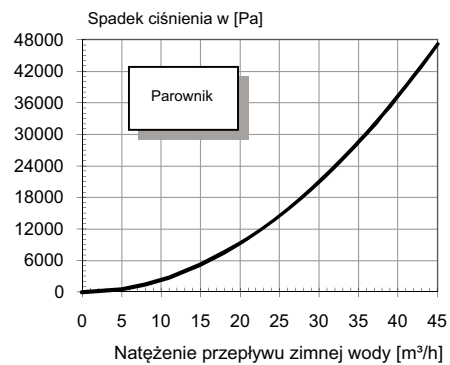
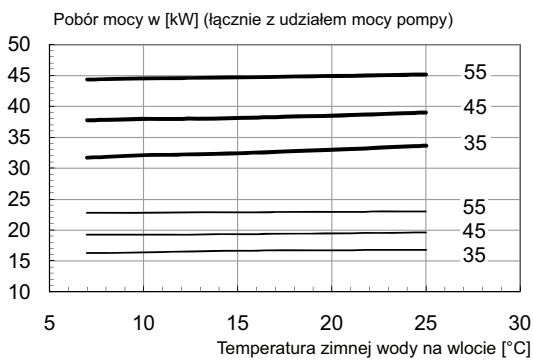
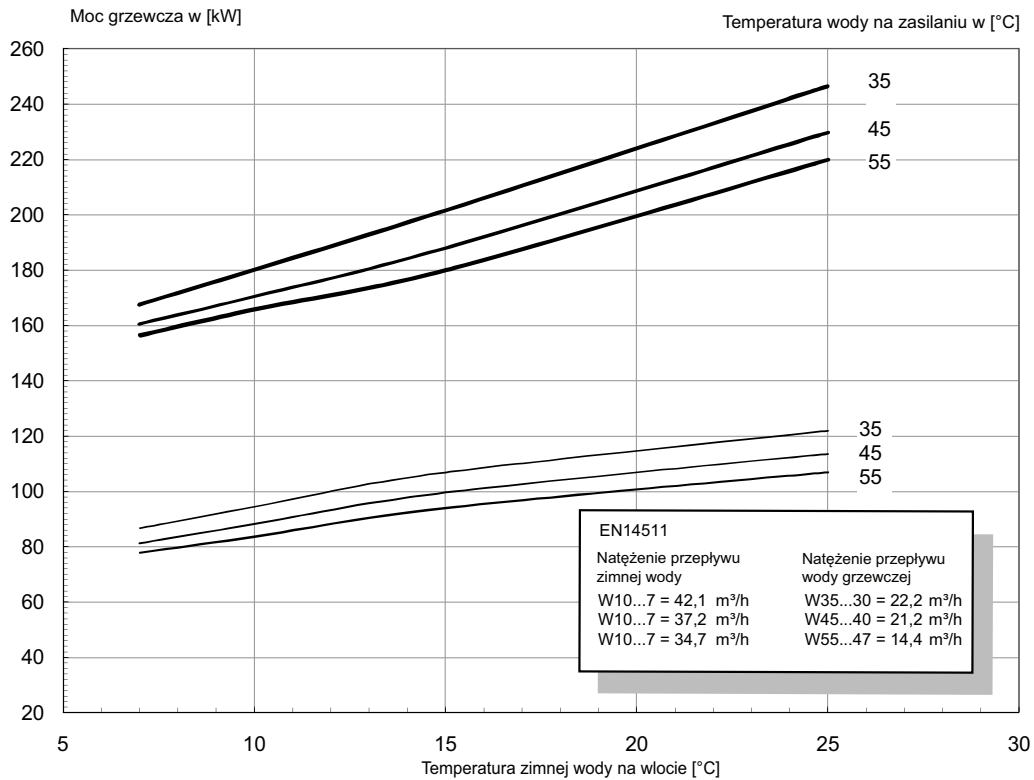
- 1.1 Zasilanie ogrzewania
Wyjście z pompy ciepła
R 2 1/2
- 1.2 Powrót ogrzewania
Wejście do pompy ciepła
R 2 1/2
- 1.5 Dolne źródło
Wejście do pompy ciepła
R 3
- 1.6 Dolne źródło
Wyjście z pompy ciepła
R 3
- 1.7 Zasilanie, przewód sygnałowy
Niskie napięcie
- 1.8 Zasilanie, przewód mocy
Napięcie sieciowe

2 Wykresy

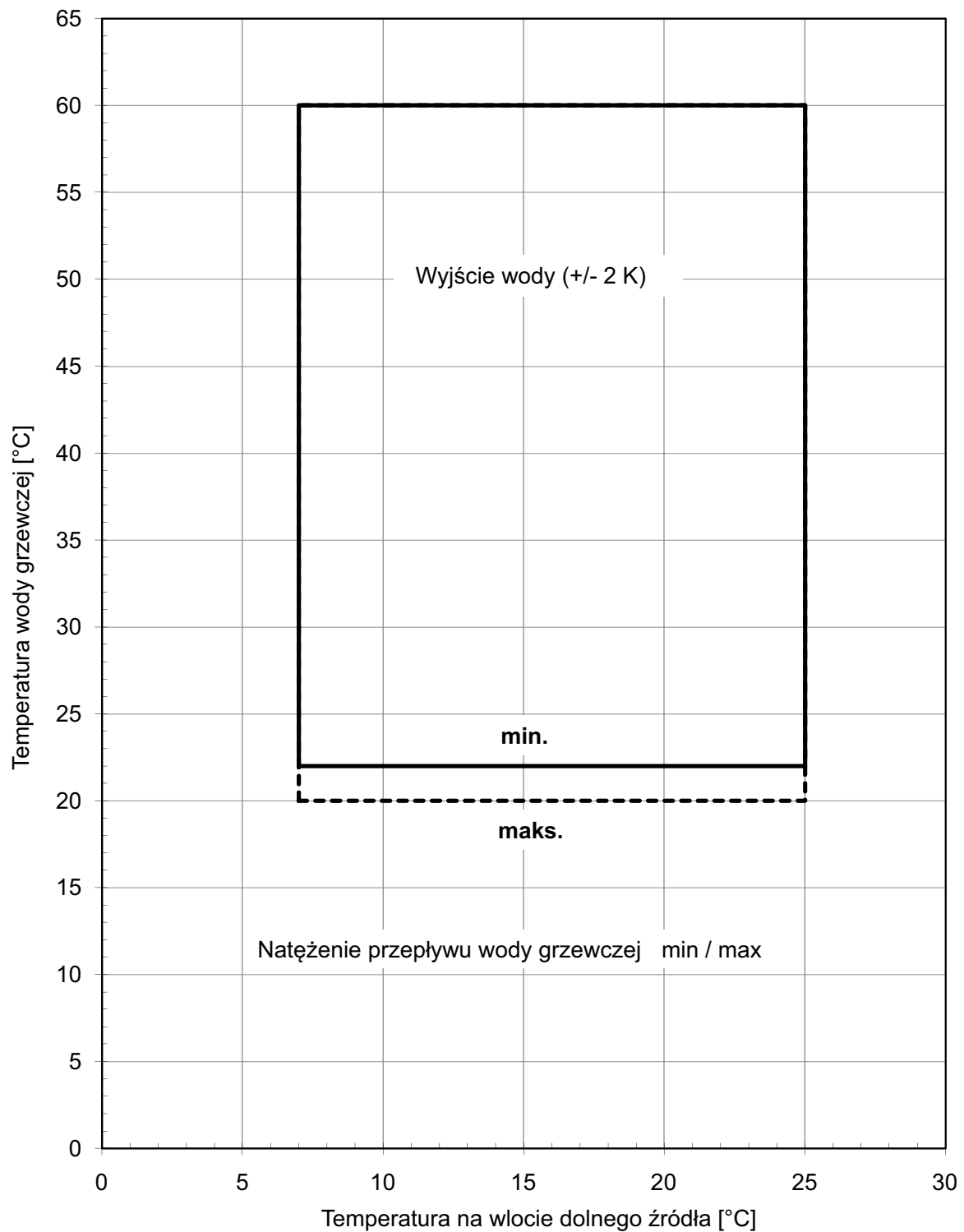
2.1 Charakterystyki WI 120TU



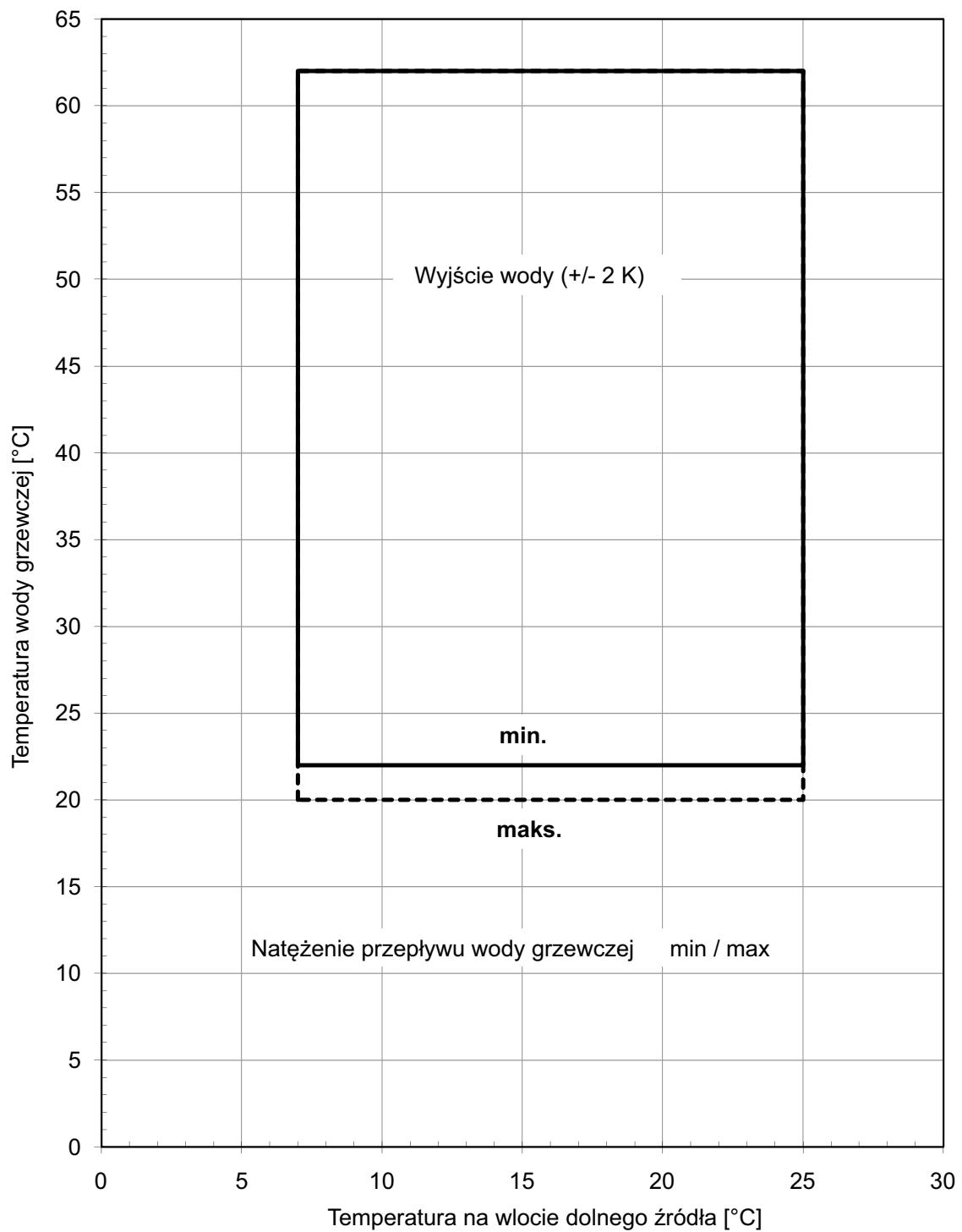
2.2 Charakterystyki WI 180TU



2.3 Wykres limitów pracy WI 120TU

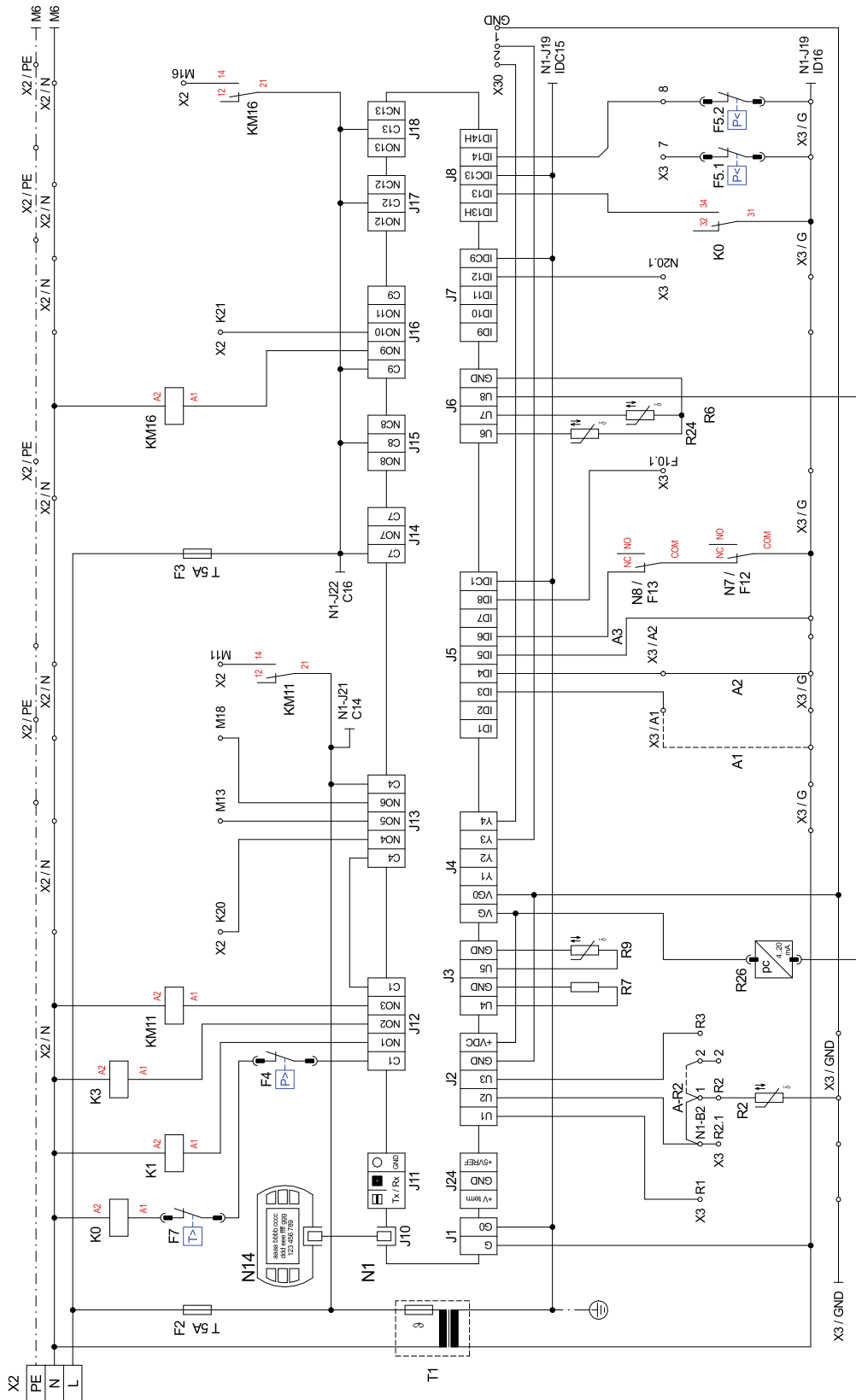


2.4 Wykres limitów pracy WI 180TU

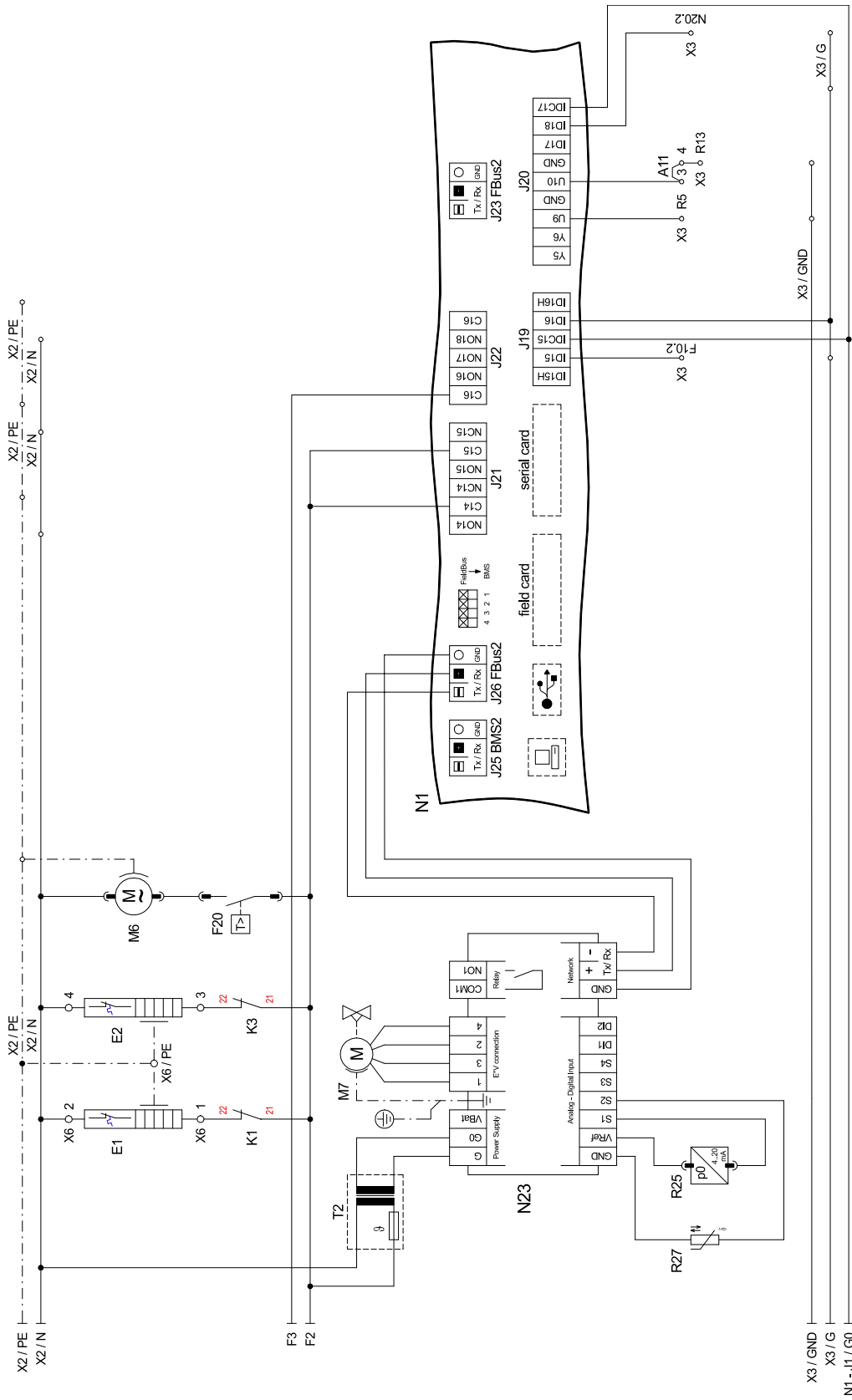


3 Schematy połączeń

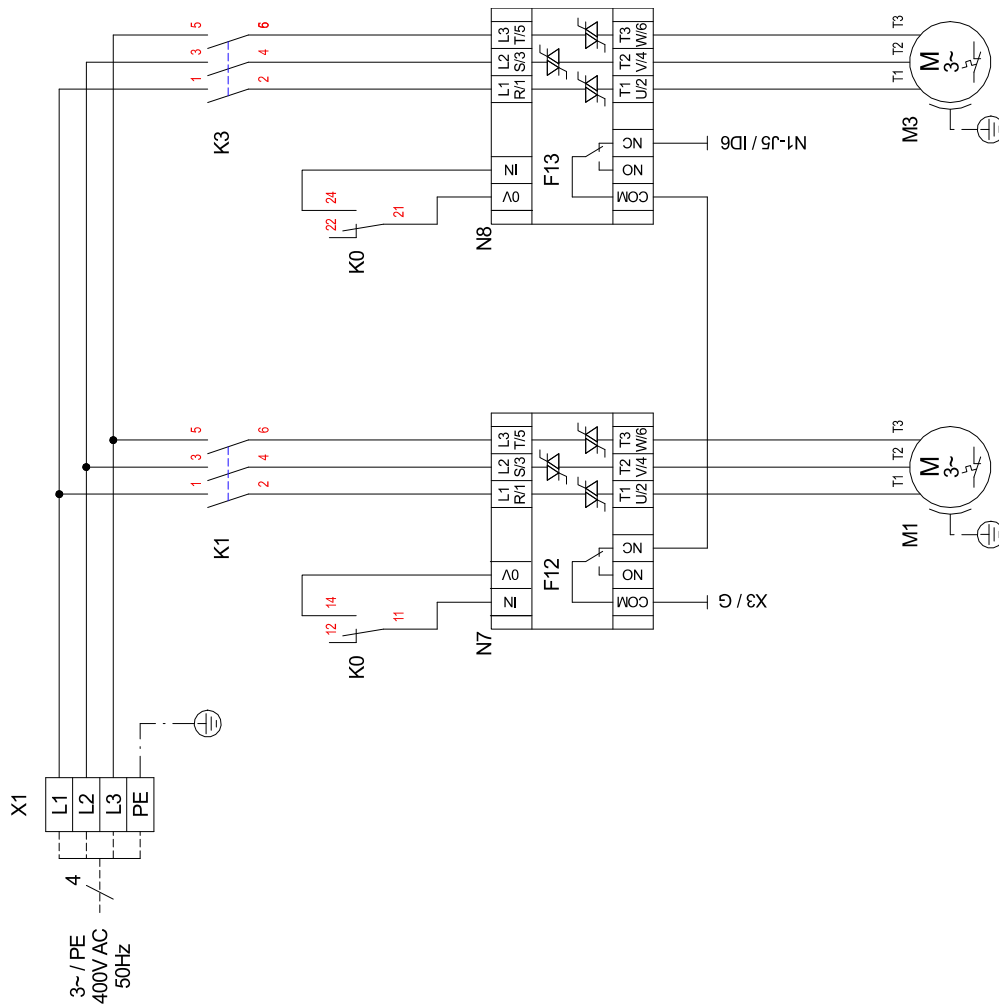
3.1 Sterowanie WI 120TU



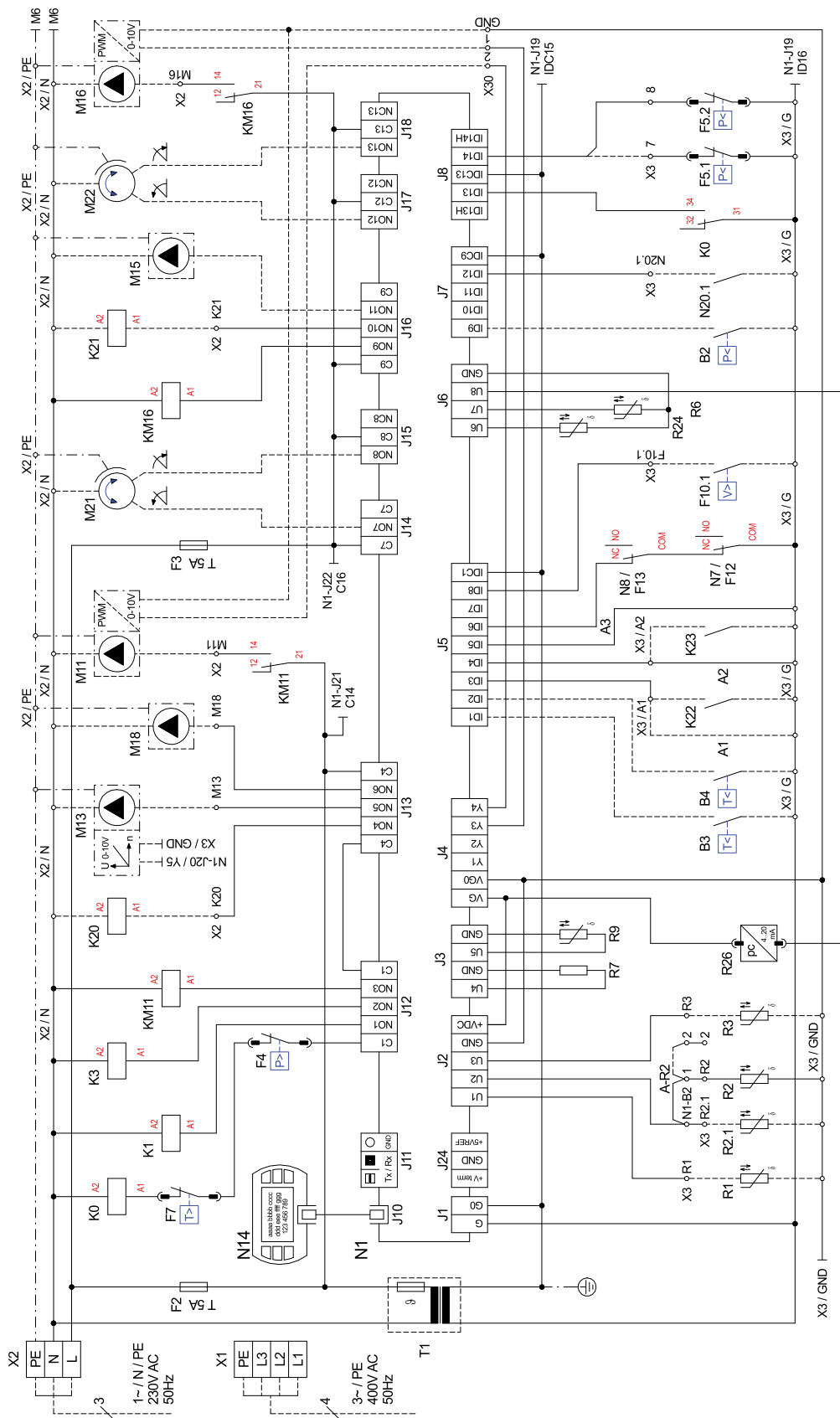
3.2 Sterowanie WI 120TU



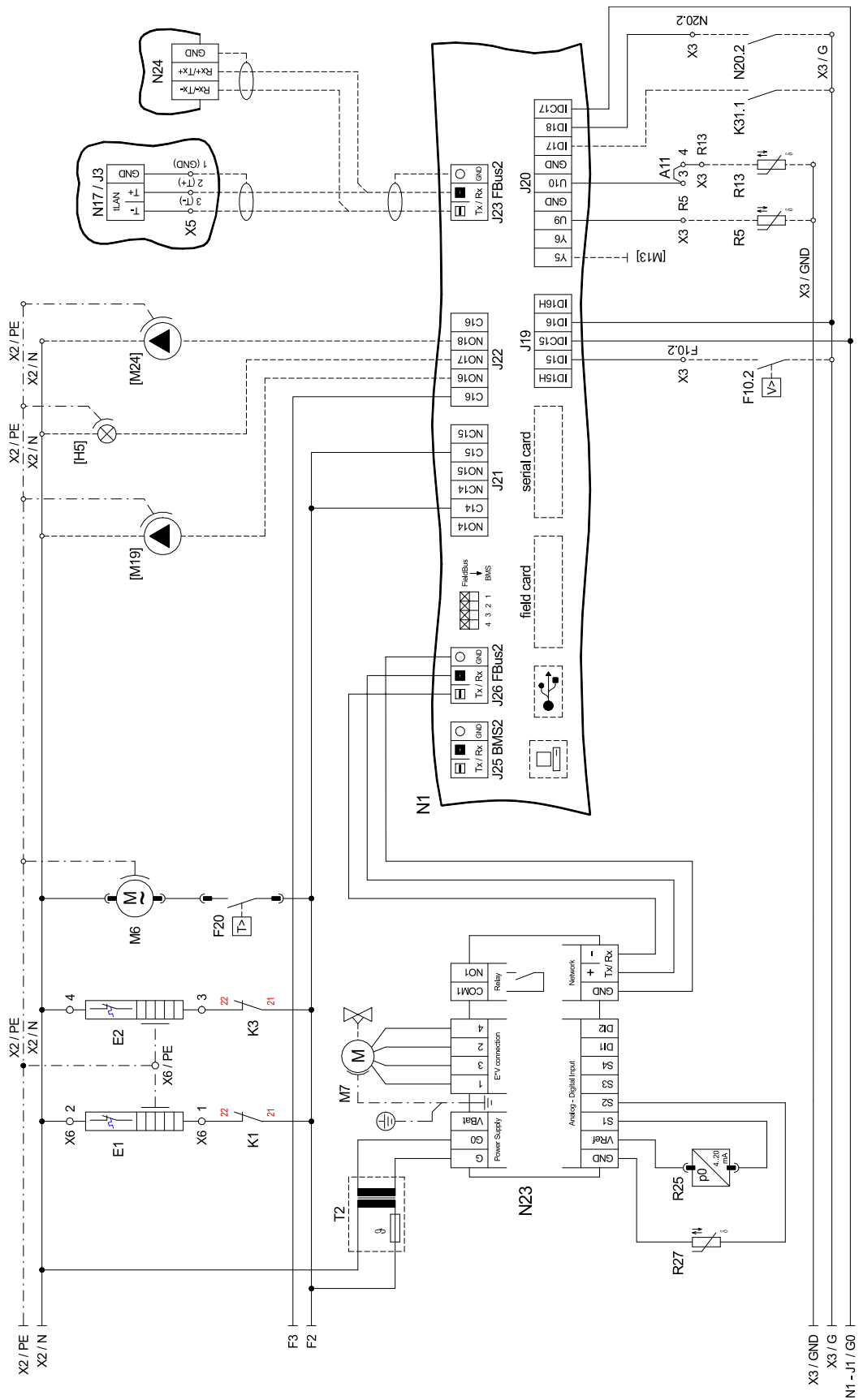
3.3 Obciążenie WI 120TU



3.4 Schemat połączeń WI 120TU



3.5 Schemat połączeń WI 120TU



3.6 Legenda WI 120TU

A1	W przypadku braku stycznika blokady przedsiębiorstwa energetycznego należy założyć mostek blokady przedsiębiorstwa energetycznego (styk otwarty = blokada przeds. energ.)
A2	Mostek blokady: musi zostać usunięty, gdy wejście jest używane (wejście otwarte = pompa ciepła zablokowana)
A3	Usterka mostka M11: musi zostać usunięta, gdy wejście jest używane (wejście otwarte = usterka M11)
A11	Mostek modułu solarnego: w przypadku zastosowania modułu solarnego mostek należy zdemontować i połączyć moduł z zaciskami.
A - R2	Mostek czujnika powrotu: - musi zostać przeniesiony w przypadku zastosowania podwójnego różnicowego rozdzielacza bezciśnieniowego i „zaworu zwrotnego obiegu grzewczego”. Nowe miejsca zacisków: X3 / 1 oraz X3 / 2
B2*	Presostat niskiego ciśnienia obiegu pierwotnego
B3*	Termostat ciepłej wody użytkowej
B4*	Termostat wody w basenie
E1	Ogrzewanie miski olejowej M1
E2	Ogrzewanie miski olejowej M2
E9*	Grzałka zanurzeniowa do ciepłej wody użytkowej)
E10*	2. Generator ciepła
F2	Bezpiecznik dla zacisków wtykowych J12; J13 i J21 5x20 / 5,0AT
F3	Bezpiecznik dla zacisków wtykowych J14 do J18 i J22 5x20 / 5,0AT
F4	Presostat wysokiego ciśnienia
F5.1	Presostat niskiego ciśnienia pompy ciepła typu solanka/woda
F5.2	Presostat niskiego ciśnienia pompy ciepła typu woda/woda
F7	Termostat gorącego gazu
F10.1*	Przełącznik przepływu obiegu pierwotnego
F10.2*	Przełącznik przepływu obiegu wtórnego
F12	Styk sygnalizacji usterki N7
F13	Styk sygnalizacji usterki N8
F20	Termostat rozdzielni
[H5]*	Kontrolka zdalnej sygnalizacji awarii
J1	Zasilanie napięciem
J2-3	Wejścia analogowe
J4	Wyjścia analogowe
J5	Wejścia cyfrowe
J6	Wyjścia analogowe
J7-8	Wejścia cyfrowe
J10	Panel sterujący
J11	wolny
J12-J18	230 V AC - wyjścia
J19	Wejścia cyfrowe
J20	Wyjścia analogowe; wejścia analogowe, Wyjścia cyfrowe
J21-22	Wyjścia cyfrowe
J23	Podłączenie magistrali, zewnętrzne
J24	Zasilanie elektryczne komponentów
J25	Interfejsy
J26	Podłączenie magistrali, wewnętrzne, termostat
K0	Stycznik bezpieczeństwa
K1	Stycznik M1
K3	Stycznik M3
K20*	Stycznik E10
K21*	Stycznik E9
K22*	Stycznik blokujący przedsiębiorstwa energetycznego
K23*	Przełącznik pomocniczy wejścia blokady
K31.1*	Zapotrzebowanie na cyrkulację ciepłej wody użytkowej
KM11	Przełącznik pomocniczy M11
KM16	Przełącznik pomocniczy M16
M1	Sprężarka 1
M3	Sprężarka 2
M6	Wentylator szafy sterowniczej
M7	Silnik nastawczy do zaworu rozprężnego
M11*	Pompa obiegu pierwotnego
M13*	Pompa obiegowa ogrzewania
M15*	Pompa obiegowa ogrzewania 2. obiegu grzewczego
M16*	Dodatkowa pompa obiegowa
M18*	Pompa ładująca ciepłą wodę użytkową
[M19]*	Pompa obiegowa wody w basenie
M21*	Mieszacz obwodu głównego lub 3. obiegu grzewczego
M22*	Mieszacz 2. obiegu grzewczego
[M24]*	Pompa cyrkulacyjna ciepłej wody użytkowej
N1	Sterownik
N7	Układ sterowania łagodnym rozruchem M1
N8	Układ sterowania łagodnym rozruchem M3
N14	Panel sterujący
N17*	Moduł pCOe
N20*	Licznik energii cieplnej
N23	Sterowanie elektronicznego zaworu rozprężnego E*V, połączenie (1 = zielony; 2 = żółty; 3 = brązowy; 4 = biały)
N24*	Smart RTC
R1*	Czujnik zewnętrzny

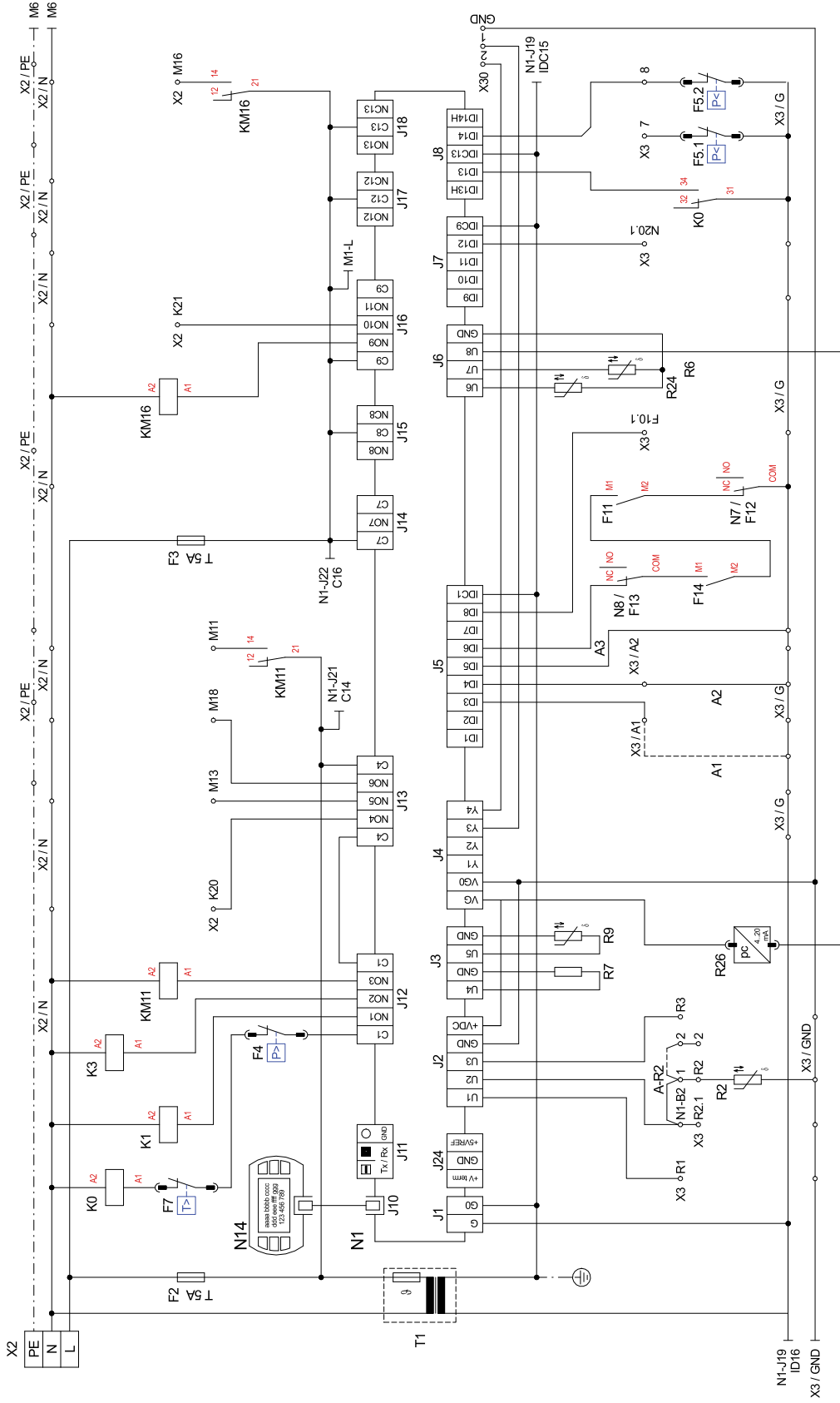
R2	Czujnik powrotu do obiegu grzewczego
R2.1*	Czujnik powrotu obiegu grzewczego w podwójnym różnicowym rozdzielaczu bezciśnieniowym
R3*	Czujnik temperatury ciepłej wody użytkowej
R5*	Czujnik 2. obiegu grzewczego
R6	Czujnik zasilania obiegu pierwotnego
R7	Opornik kodujący
R9	Czujnik zasilania obiegu grzewczego
R13*	Czujnik odnawialny, czujnik temperatury pomieszczenia, czujnik 3. obiegu grzewczego
R24	Czujnik powrotu do obiegu pierwotnego
R25	Czujnik ciśnienia obiegu chłodniczego – niskie ciśnienie pO
R26	Czujnik ciśnienia obiegu chłodniczego – wysokie ciśnienie pc
R27	Czujnik zasysanego gazu
T1	Transformator bezpieczeństwa 230/24 V AC
T2	Transformator bezpieczeństwa 230/24 V AC
X1	Listwa zaciskowa zasilania
X2	Listwa zaciskowa napięcia = 230 V AC
X3	Listwa zaciskowa niskiego napięcia < 25 V AC
X6	Listwa zaciskowa ogrzewanie miski olejowej
X30	Listwa zaciskowa niskiego napięcia < 12 V DC
XF4	Listwa zaciskowa F4

- * Części podłącza/zapewnia użytkownik
- [] Elastyczne okablowanie – patrz konfiguracja wstępna (zmian może dokonywać tylko serwis posprzedażowy!)
- Oprzewodowanie fabryczne
- Możliwe podłączenie przez użytkownika

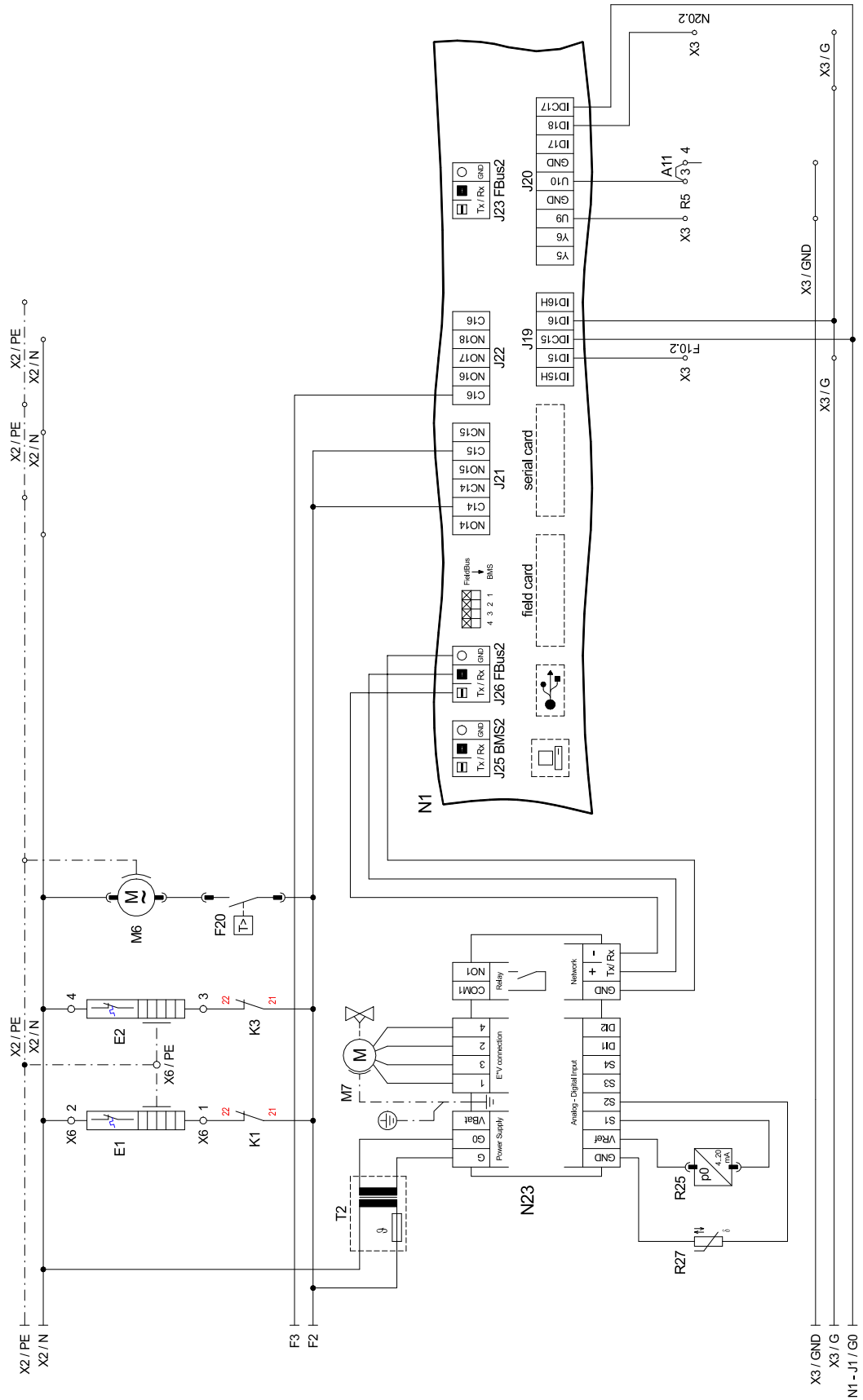
 UWAGA!

Do zacisków wtykowych N1-J1 do J11, J19, J20; J23 do J26 i listew zaciskowych X3 i X30 podłączone jest niskie napięcie. W żadnym wypadku nie wolno ich podłączać do wyższego napięcia.

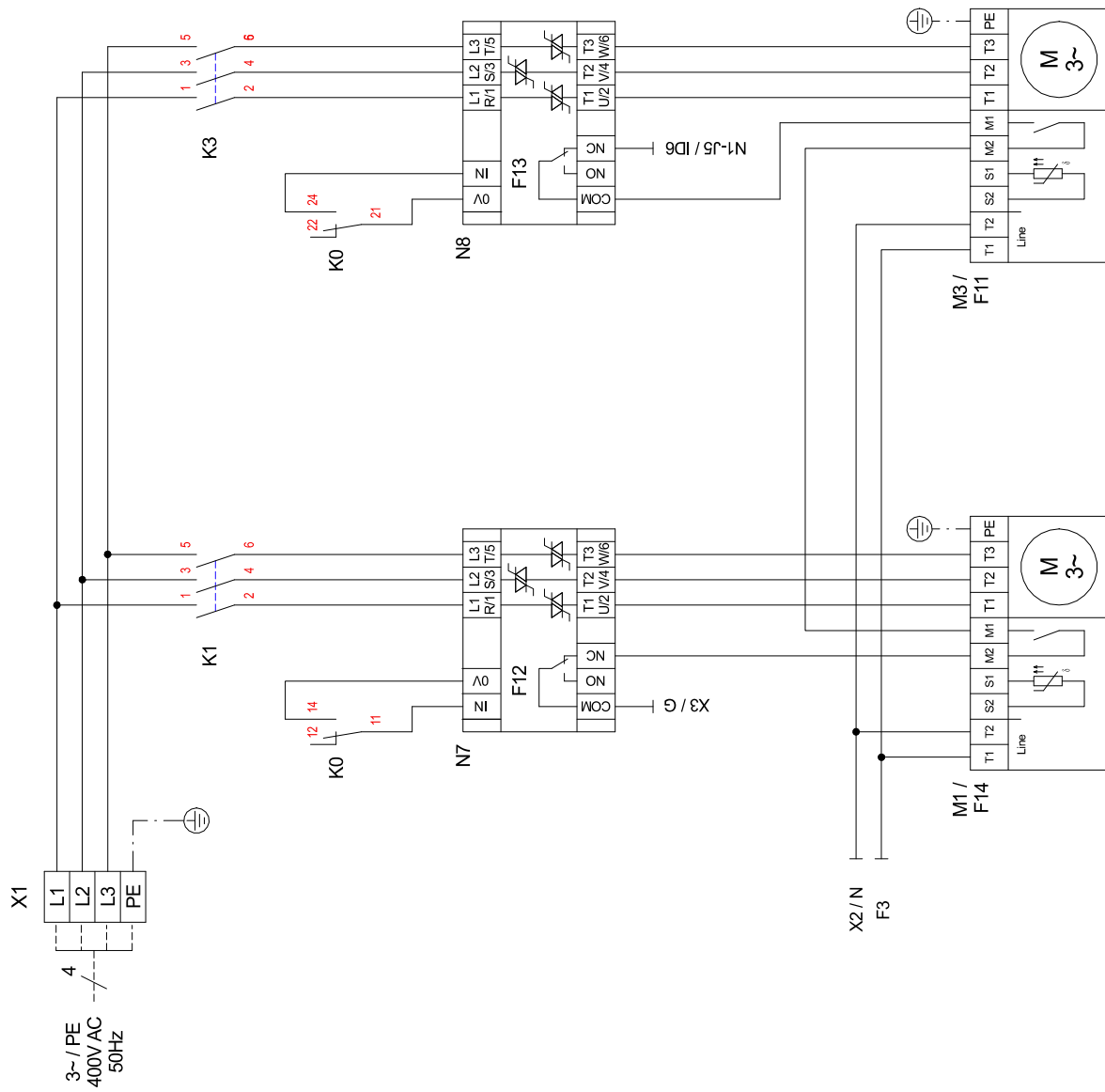
3.7 Sterowanie WI 180TU



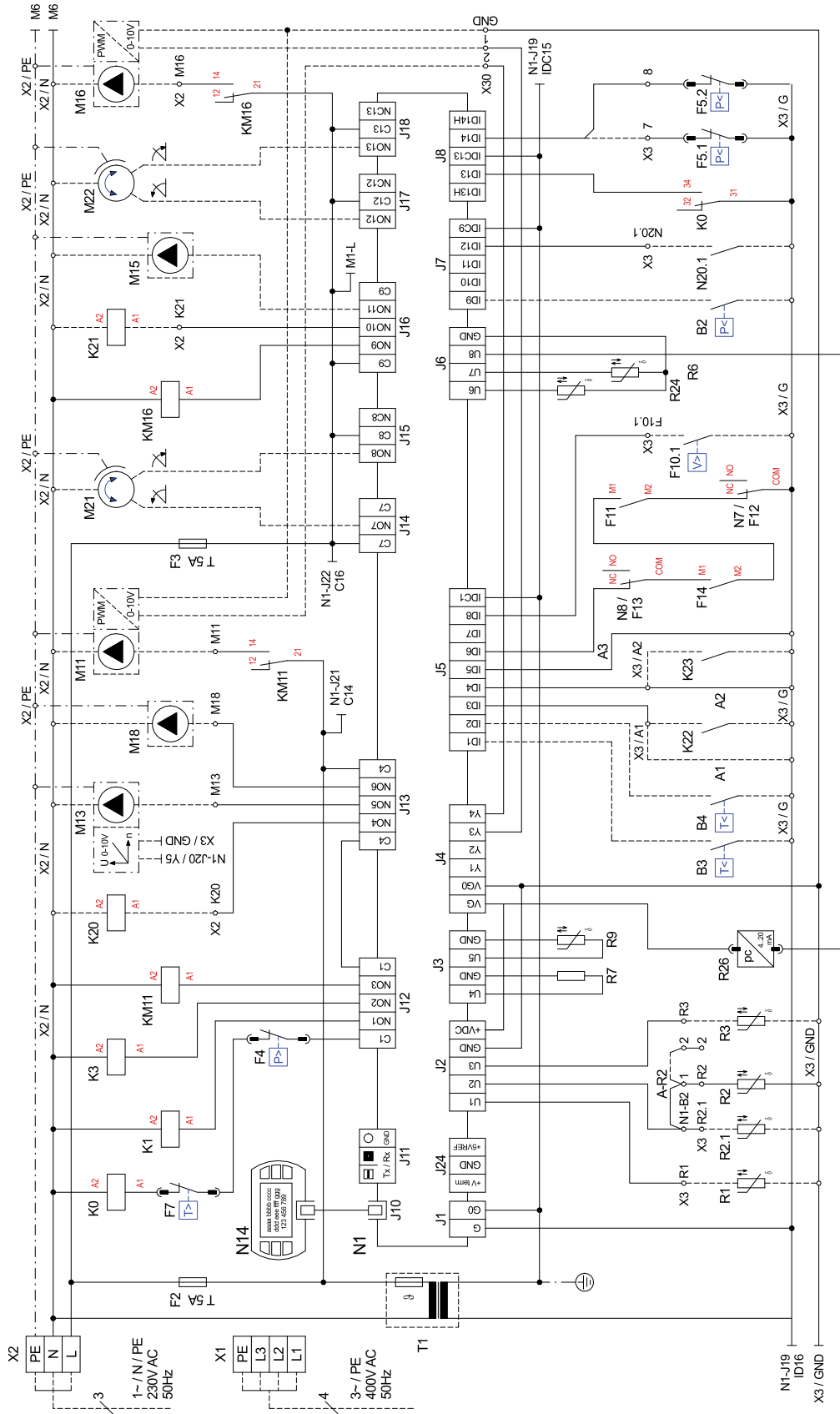
3.8 Sterowanie WI 180TU



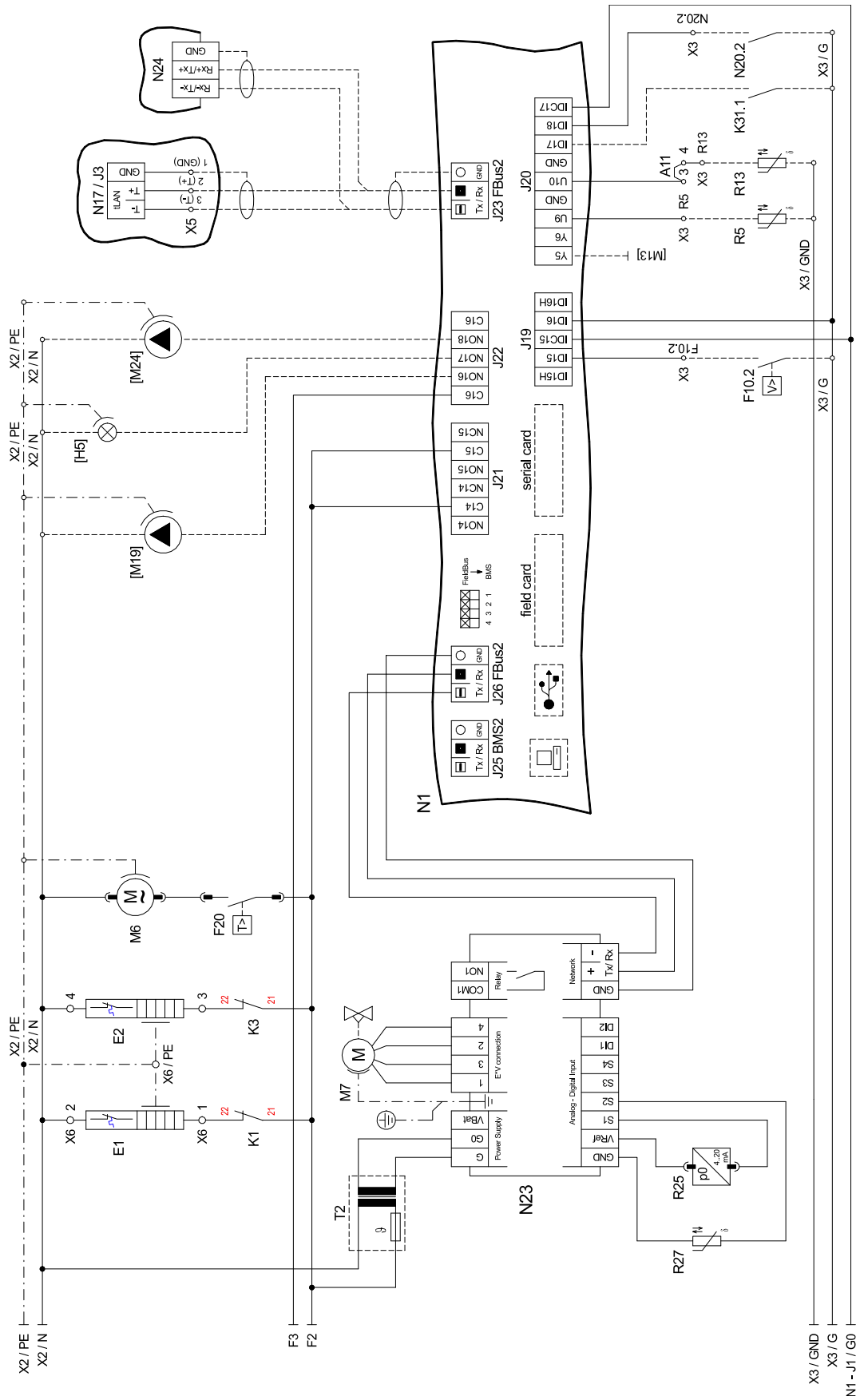
3.9 Obciążenie WI 180TU



3.10 Schemat połączeń WI 180TU



3.11 Schemat połączeń WI 180TU



3.12 Legenda WI 180TU

A1	W przypadku braku stycznika blokady przedsiębiorstwa energetycznego należy założyć mostek blokady przedsiębiorstwa energetycznego (styk otwarty = blokada przeds. energ.)
A2	Mostek blokady: musi zostać usunięty, gdy wejście jest używane (wejście otwarte = pompa ciepła zablokowana)
A3	Usterka mostka M11: musi zostać usunięta, gdy wejście jest używane (wejście otwarte = usterka M11)
A11	Mostek modułu solarnego: w przypadku zastosowania modułu solarnego mostek należy zdemontować i połączyć moduł z zaciskami.
A - R2	Mostek czujnika powrotu: - musi zostać przeniesiony w przypadku zastosowania podwójnego różnicowego rozdzielacza bezciśnieniowego i „zaworu zwrotnego obiegu grzewczego”. Nowe miejsca zacisków: X3 / 1 oraz X3 / 2
B2*	Presostat niskiego ciśnienia obiegu pierwotnego
B3*	Termostat ciepłej wody użytkowej
B4*	Termostat wody w basenie
E1	Ogrzewanie miski olejowej M1
E2	Ogrzewanie miski olejowej M2
E9*	Grzałka zanurzeniowa do ciepłej wody użytkowej
E10*	2. Generator ciepła
F2	Bezpiecznik dla zacisków wtykowych J12; J13 i J21 5x20 / 5,0AT
F3	Bezpiecznik dla zacisków wtykowych J14 do J18 i J22 5x20 / 5,0AT
F4	Presostat wysokiego ciśnienia
F5.1	Presostat niskiego ciśnienia pompy ciepła typu solanka/woda
F5.2	Presostat niskiego ciśnienia pompy ciepła typu woda/woda
F7	Termostat gorącego gazu
F10.1*	Przełącznik przepływu obiegu pierwotnego
F10.2*	Przełącznik przepływu obiegu wtórnego
F11	Zabezpieczenie silnika sprężarki 2 / MS-M3
F12	Styk sygnalizacji usterki N7
F13	Styk sygnalizacji usterki N8
F14	Zabezpieczenie silnika sprężarki 1 / MS-M1
F20	Termostat rozdzielni
[H5]*	Kontrolka zdalnej sygnalizacji awarii
J1	Zasilanie napięciem
J2-3	Wejścia analogowe
J4	Wyjścia analogowe
J5	Wejścia cyfrowe
J6	Wyjścia analogowe
J7-8	Wejścia cyfrowe
J10	Panel sterujący
J11	wolny
J12-J18	230 V AC - wyjścia
J19	Wejścia cyfrowe
J20	Wyjścia analogowe; wejścia analogowe, Wyjścia cyfrowe
J21-22	Wyjścia cyfrowe
J23	Podłączenie magistrali, zewnętrzne
J24	Zasilanie elektryczne komponentów
J25	Interfejsy
J26	Złącze Bus, wewnętrzne
K0	Stycznik bezpieczeństwa
K1	Stycznik M1
K3	Stycznik M3
K20*	Stycznik E10
K21*	Stycznik E9
K22*	Stycznik blokujący przedsiębiorstwa energetycznego
K23*	Przełącznik pomocniczy wejścia blokady
K31.1*	Zapotrzebowanie na cyrkulację ciepłej wody użytkowej
KM11	Przełącznik pomocniczy M11
KM16	Przełącznik pomocniczy M16
M1	Sprężarka 1
M3	Sprężarka 2
M6	Wentylator szafy sterowniczej
M7	Silnik nastawczy do zaworu rozprężnego
M11*	Pompa obiegu pierwotnego
M13*	Pompa obiegowa ogrzewania
M15*	Pompa obiegowa ogrzewania 2. obiegu grzewczego
M16*	Dodatkowa pompa obiegowa
M18*	Pompa ładująca ciepłą wodę użytkową
[M19]*	Pompa obiegowa wody w basenie
M21*	Mieszacz obwodu głównego lub 3. obiegu grzewczego
M22*	Mieszacz 2. obiegu grzewczego
[M24]*	Pompa cyrkulacyjna ciepłej wody użytkowej
N1	Sterownik
N7	Układ sterowania łagodnym rozruchem M1
N8	Układ sterowania łagodnym rozruchem M3
N14	Panel sterujący
N17*	Moduł pCOe
N20*	Licznik energii cieplnej

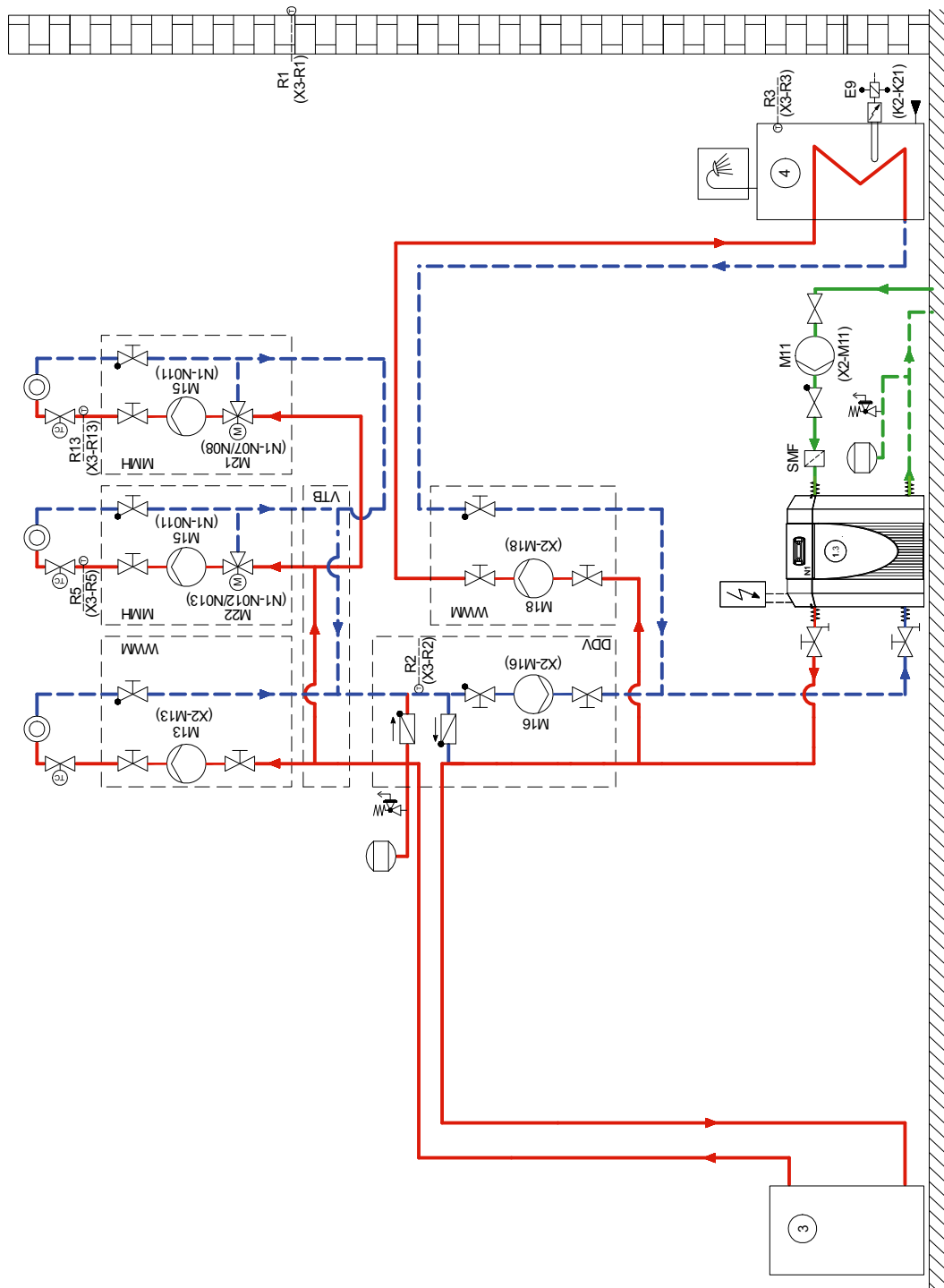
N23	Sterowanie elektronicznego zaworu rozprężnego E*V, połączenie (1 = zielony; 2 = żółty; 3 = brązowy; 4 = biały)
N24*	Smart RTC
R1*	Czujnik zewnętrzny
R2	Czujnik powrotu do obiegu grzewczego
R2.1*	Czujnik powrotu obiegu grzewczego w podwójnym różnicowym rozdzielaczu bezciśnieniowym
R3*	Czujnik temperatury ciepłej wody użytkowej
R5*	Czujnik 2. obiegu grzewczego
R6	Czujnik zasilania obiegu pierwotnego
R7	Opornik kodujący
R9	Czujnik zasilania obiegu grzewczego
R13*	Czujnik odnawialny, czujnik temperatury pomieszczenia, czujnik 3. obiegu grzewczego
R24	Czujnik powrotu do obiegu pierwotnego
R25	Czujnik ciśnienia obiegu chłodniczego - niskie ciśnienie pO
R26	Czujnik ciśnienia obiegu chłodniczego - wysokie ciśnienie pc
R27	Czujnik zasysanego gazu
T1	Transformator bezpieczeństwa 230/24 V AC
T2	Transformator bezpieczeństwa 230/24 V AC
X1	Listwa zaciskowa zasilania
X2	Listwa zaciskowa napięcia = 230 V AC
X3	Listwa zaciskowa niskiego napięcia < 25 V AC
X6	Listwa zaciskowa ogrzewanie miski olejowej
X30	Listwa zaciskowa niskiego napięcia < 12 V DC
XF4	Listwa zaciskowa F4
*	Części podłącza/zapewnia użytkownik
[]	Elastyczne okablowanie - patrz konfiguracja wstępna (zmian może dokonywać tylko serwis posprzedażowy!)
-----	Oprzewodowanie fabryczne
-----	Możliwe podłączenie przez użytkownika

UWAGA!

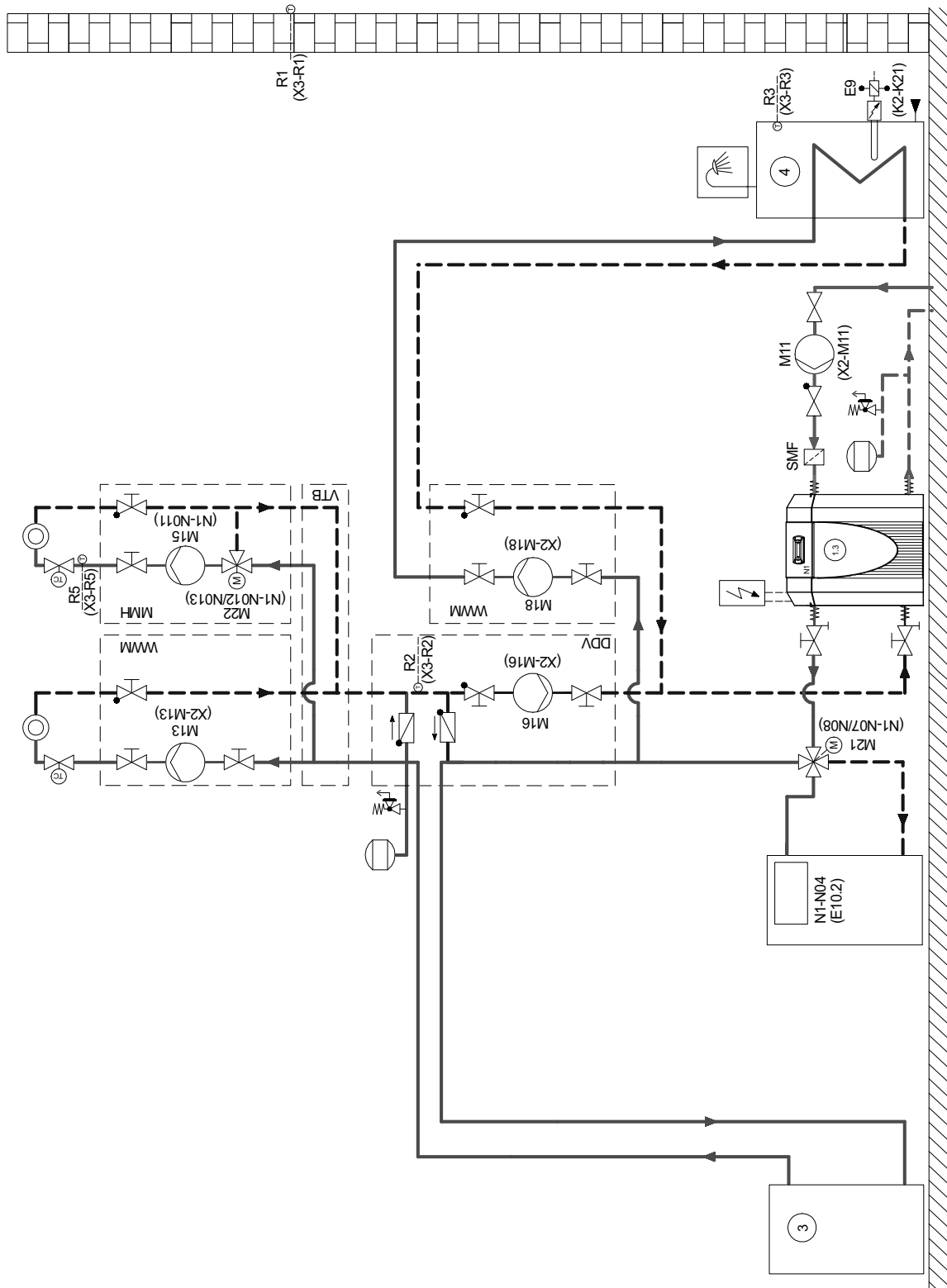
Do zacisków wtykowych N1-J1 do J11, J19, J20; J23 do J26 i listew zaciskowych X3 i X30 podłączone jest niskie napięcie. W żadnym wypadku nie wolno ich podłączać do wyższego napięcia.

4 Schematy układów hydraulicznych








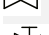
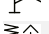





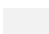
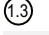


4.1 Monowalentna instalacja pompy ciepła z trzema obiegami grzewczymi i przygotowaniem ciepłej wody użytkowej



4.2 Biwalentna instalacja pompy ciepła z dwoma obiegami grzewczymi i przygotowaniem ciepłej wody użytkowej



4.3 Legenda

	Zawór zwrotny
	Zawór odcinający
	Filtr zanieczyszczeń
	Mieszacz trójdrogowy
	Pompa obiegowa
	Naczynie wzbiorcze
	Zawór sterowany temperaturą pomieszczenia
	Zawór odcinający z zaworem zwrotnym
	Zawór odcinający z odprowadzeniem wody
	Zespół zaworów bezpieczeństwa
	Odbiornik ciepła
	Czterodrogowy zawór przełączający
	Czujniki temperatury
	Elastyczny wąż przyłączeniowy
	Zawór zwrotny
	Pompa ciepła typu woda/woda
	Szeregowy zbiornik buforowy
	Zbiornik ciepłej wody użytkowej
E9	Grzałka kołnierзова ciepłej wody użytkowej
E10.2	Kocioł olejowy/gazowy
M11	Pompa obiegowa obiegu pierwotnego
M13	Pompa obiegowa ogrzewania
M15	Pompa obiegowa ogrzewania 2. obiegu grzewczego
M16	Dodatkowa pompa obiegowa
M18	Pompa ładująca ciepłą wodę użytkową
M21	Mieszacz obwodu głównego lub 3. obiegu grzewczego
M22	Mieszacz 2. obiegu grzewczego
N1	Sterownik pompy ciepła
R1	Czujnik zewnętrzny naścienny
R2	Czujnik powrotu
R3	Czujnik temperatury ciepłej wody użytkowej
R5	Czujnik temperatury 2. obiegu grzewczego
R13	Czujnik 3. obiegu grzewczego / czujnik odnawialny

5 Deklaracja zgodności

Aktualną deklarację zgodności CE można pobrać na:

<https://gdts.one/wi120tu>

<https://gdts.one/wi180tu>

