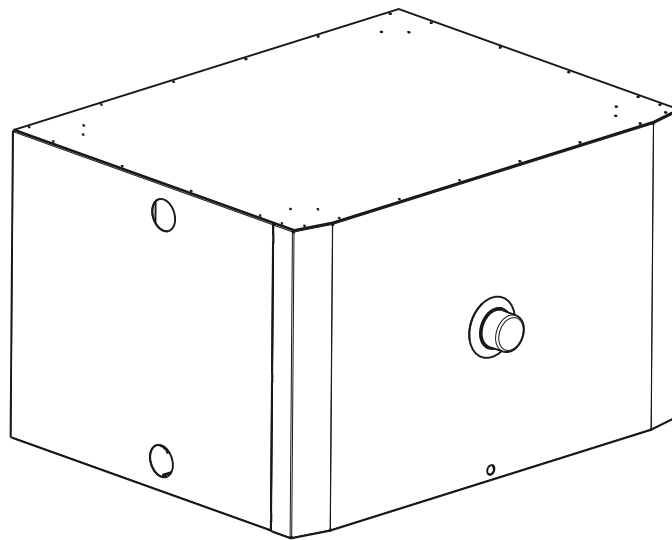


# PSP 120U



## Montage- und Gebrauchsanweisung

Unterstell-Pufferspeicher  
120 Liter  
für Wärmepumpen

## Installation and Operating Instruction

120 litre  
built-under buffer tank  
for heat pumps

## Instructions d'installation et d'utilisation

Stock tampon 120  
placé sous  
la pompe à chaleus



## Inhaltsverzeichnis

<b>1</b>	<b>Bitte sofort lesen .....</b>	<b>DE-2</b>
1.1	Wichtige Hinweise .....	DE-2
1.2	Gewährleistung und Haftung.....	DE-2
1.3	Bestimmungsgemäßer Gebrauch .....	DE-2
1.4	Sicherheitsmaßnahmen.....	DE-2
1.5	Elektrischer Anschluss .....	DE-2
<b>2</b>	<b>Aufstellung.....</b>	<b>DE-3</b>
2.1	Allgemein .....	DE-3
2.2	Anschluss Tauchheizkörper .....	DE-3
<b>3</b>	<b>Inbetriebnahme .....</b>	<b>DE-3</b>
<b>4</b>	<b>Demontage und Entsorgung .....</b>	<b>DE-3</b>
4.1	Sicherheitshinweise .....	DE-3
4.2	Entsorgung.....	DE-3
<b>5</b>	<b>Geräteinformation.....</b>	<b>DE-4</b>
<b>6</b>	<b>Maßbild .....</b>	<b>DE-4</b>

# 1 Bitte sofort lesen

## 1.1 Wichtige Hinweise

### **⚠ ACHTUNG!**

**Diese Anleitung ist Bestandteil des Pufferspeichers und muss am Einsatzort aufbewahrt werden.**

**Vor Arbeiten am Gerät ist die Anleitung sorgfältig durchzulesen.**

Die Anleitung wendet sich an den Betreiber und qualifiziertes Fachpersonal. Sie ist von allen Personen zu beachten, die Arbeiten am Gerät durchführen.

### **⚠ ACHTUNG!**

**Arbeiten am Pufferspeicher dürfen nur vom autorisierten und sachkundigen Kundendienst durchgeführt werden.**

Dieses Gerät kann von Kindern ab 8 Jahren und darüber sowie von Personen mit verringerten physischen, sensorischen oder mentalen Fähigkeiten oder Mangel an Erfahrung und Wissen benutzt werden, wenn sie beaufsichtigt oder bezüglich des sicheren Gebrauchs des Gerätes unterwiesen wurden und die daraus resultierenden Gefahren verstehen.

Kinder dürfen nicht mit dem Gerät spielen. Reinigung und Benutzer- Wartung dürfen nicht von Kindern ohne Beaufsichtigung durchgeführt werden.

## 1.2 Gewährleistung und Haftung

Gewährleistungs- und Haftungsansprüche bei Personen- und Sachschäden sind ausgeschlossen, wenn sie auf eine oder mehrere der folgenden Ursachen zurückzuführen sind:

- Nicht bestimmungsgemäße Verwendung,
- Nichtbeachten der Anleitung,
- Betrieb mit nicht funktionsfähigen Sicherheits- oder Schutzeinrichtungen,
- Weiterbenutzung trotz Auftreten von einem Mangel,
- unsachgemäßes Montieren, Inbetriebnehmen, Bedienen und Warten,
- unsachgemäß durchgeführte Reparaturen,
- keine Verwendung von Originalteilen,
- eigenmächtige Veränderungen am Gerät,
- Einbau von Zusatzkomponenten, die nicht gemeinsam mit dem Gerät geprüft wurden,
- nicht geeignete Medien, ungeeignete Materialien,
- Mängel in den Versorgungsleitungen.

## 1.3 Bestimmungsgemäßer Gebrauch

- Der Speicher ist geeignet für Heizwasser nach VDI 2035.
- Das Gerät darf nur in geschlossenen Räumen betrieben werden.
- Der Aufstellraum muss den örtlichen Bestimmungen entsprechen und frostsicher sein.
- Alle Schilder am Gerät lesbar halten bzw. anbringen.

Unsachgemäße Verwendung kann:

- Leib und Leben vom Benutzer oder Dritter gefährden,
- das Gerät oder andere Sachwerte beeinträchtigen.

## 1.4 Sicherheitsmaßnahmen

Sicherheitsrelevante Mängel müssen umgehend behoben werden.

Vorgeschriebene Einstell-, Wartungs- und Inspektionsarbeiten fristgemäß durchführen.

## 1.5 Elektrischer Anschluss

Bei Arbeiten an spannungsführenden Bauteilen:

Unfallverhütungsvorschriften DGUV Vorschrift 3 und örtliche Vorschriften beachten, Werkzeuge nach EN 60900 verwenden.

## 2 Aufstellung

### 2.1 Allgemein

Die Aufstellung und Installation muss von einer zugelassenen Fachfirma in einem frostsicheren Raum mit kurzen Leitungswegen erfolgen.

#### **⚠ ACHTUNG!**

**Verletzungsgefahr bei unsachgemäßer Montage!  
Scharfkantige Bauteile, Spitzen und Ecken können Verletzungen verursachen.**

- Vor Beginn der Arbeiten auf Sauberkeit am Montageplatz achten!
- Für ausreichenden Montageplatz sorgen.
- Mit offenen scharfkantigen Bauteilen vorsichtig umgehen.
- Bauteile fachgerecht montieren. Teilweise hohes Eigengewicht der Bauteile beachten. Falls erforderlich, Hebezeuge einsetzen.
- Ggf. Bauteile sichern, um ein Herabfallen oder Umstürzen zu vermeiden

Die am Typenschild angegebenen Betriebsüberdrücke dürfen nicht überschritten werden.

Der Pufferspeicher ist nur für die Belastung durch eine dafür vorgesehene, gleichmäßig aufliegende Wärmepumpe konzipiert (siehe Geräteinformationen: maximale Belastbarkeit). Andere, insbesondere punktuelle Belastungen sind nicht zulässig. Das Anschlusskabel kann im Bodenteil verlegt werden.

#### **i HINWEIS**

**Der Pufferspeicher ist nicht emailliert und darf deshalb auf keinen Fall für die Brauchwasser-Erwärmung verwendet werden.**

Alle Anschlüsse sind aus der Isolierung herausgeführt. Wird ein Anschlussstutzen nicht belegt, so ist er mit einer Kappe oder einem Stopfen abzudichten und zu dämmen.

Am unteren Stutzen sollte eine Entleerungsmöglichkeit vorgesehen werden.

### 2.2 Anschluss Tauchheizkörper

Wenn der Pufferspeicher mit einem Tauchheizkörper ausgerüstet ist, muss er mit einem baumustergeprüfem, nicht absperrbarem Membran-Sicherheitsventil angeschlossen werden. Der Anschlussdurchmesser muss mindestens DN 20 betragen. Die Ausblasleitung darf keine Drucksteigerungen ermöglichen.

Tauchheizkörper sind nur von zugelassenen Elektroinstallateuren nach dem entsprechenden Schaltbild anzuschließen. Die Vorschriften des EVU, VDE und DIN 4751-2 sind zwingend zu beachten.

## 3 Inbetriebnahme

Vor Inbetriebnahme prüfen, ob die Wasserzufuhr geöffnet und der Speicher gefüllt ist.

Hierbei ist die Funktion und die Dichtigkeit der gesamten Anlage einschließlich der im Auslieferungszustand montierten Teile zu prüfen.

Die Funktionssicherheit des Sicherheitsventils ist in regelmäßigen Abständen zu überprüfen.

## 4 Demontage und Entsorgung

### 4.1 Sicherheitshinweise

#### **⚠ ACHTUNG!**

**Verletzungsgefahr bei unsachgemäßer Demontage!**

Gespeicherte elektrische oder Wärmeenergie, scharfkantige Bauteile, Spitzen und Ecken können Verletzungen verursachen.

- Vor Beginn der Arbeiten für ausreichenden (De-)Montageplatz sorgen.
- Mit offenen scharfkantigen Bauteilen vorsichtig umgehen.
- Auf Ordnung und Sauberkeit am Arbeitsplatz achten! Lose aufeinander oder umher liegende Bauteile und Werkzeuge sind Unfallquellen.
- Bauteile fachgerecht demontieren. Teilweise hohes Eigengewicht der Bauteile beachten. Falls erforderlich, Hebezeuge einsetzen.
- Bauteile sichern, um ein Herabfallen oder Umstürzen zu vermeiden

### 4.2 Entsorgung

#### **i HINWEIS**

**Auf UMWELTSCHUTZ achten, Gefahren für die Umwelt durch falsche Entsorgung!**

Materialien und Komponenten sach- und umweltgerecht über eine autorisierte Stelle entsorgen. Dabei die örtlichen Vorschriften beachten.

- Elektroschrott, Elektronikkomponenten, Schmier- und andere Hilfsstoffe von zugelassenen Fachbetrieben entsorgen lassen.
- Im Zweifel Auskunft zur umweltgerechten Entsorgung bei der örtlichen Kommunalbehörde oder Entsorgungsfachbetrieben einholen.

Sofern keine Rücknahme- oder Entsorgungsvereinbarung getroffen wurde, zerlegte Bestandteile der Wiederverwertung zuführen:

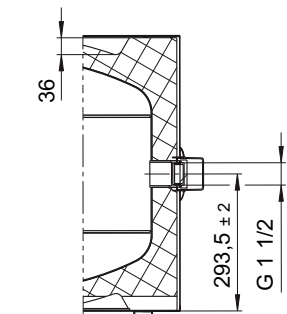
- Metalle verschrotten.
- Kunststoffelemente zum Recycling geben.
- Übrige Komponenten nach Materialbeschaffenheit sortiert entsorgen.

## 5 Geräteinformation

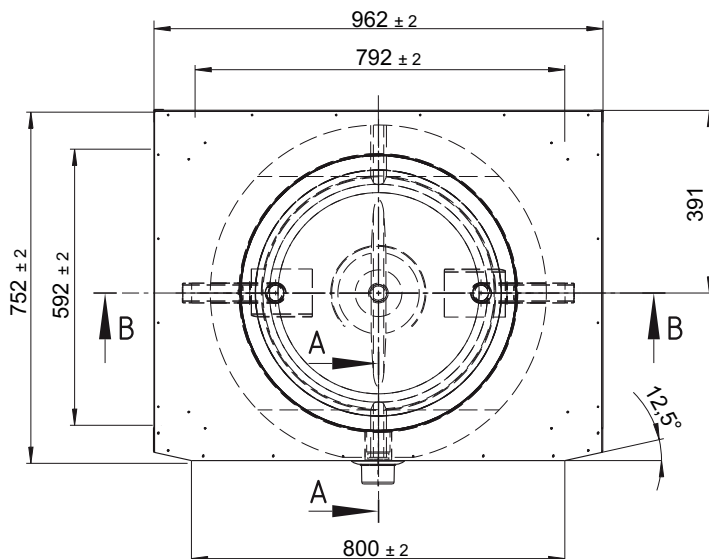
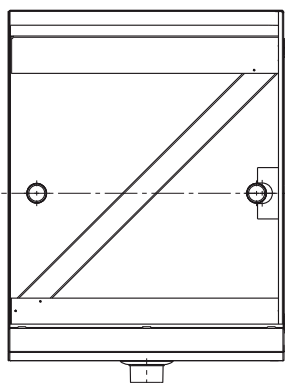
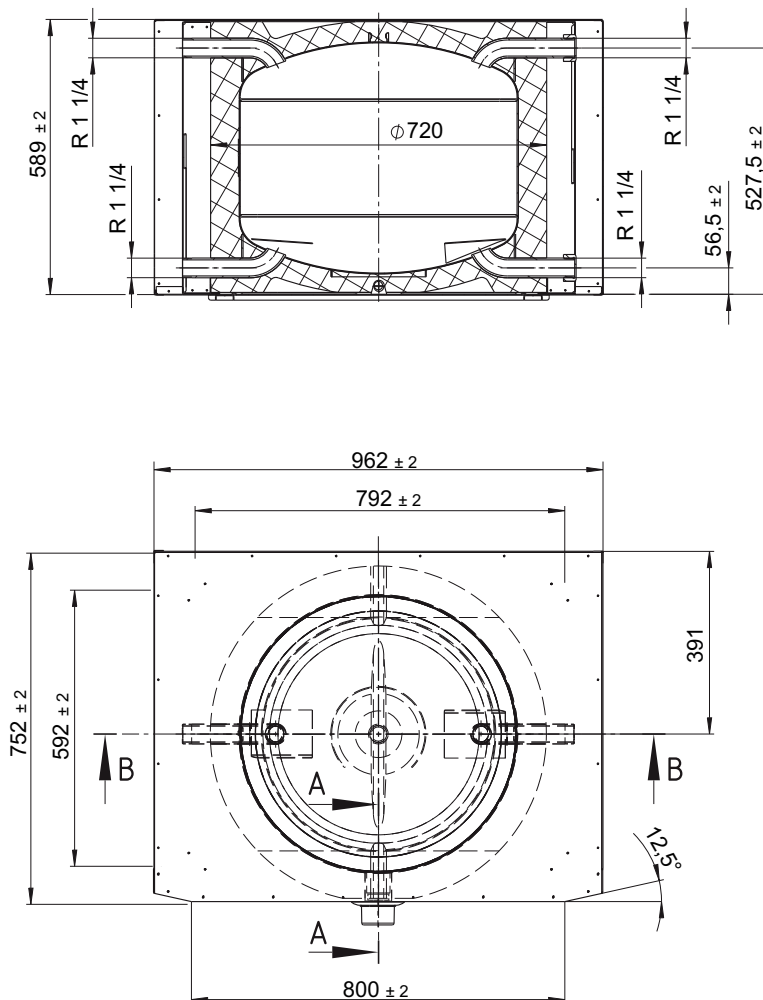
<b>1</b>	<b>Typ- und Verkaufsbezeichnung</b>			PSP 120U
<b>2</b>	<b>Abmessungen, Gewicht</b>			
2.1	Nenninhalt	Liter		120
2.2	Geräteabmessung	Höhe	mm	589
		Breite	mm	962
		Tiefe	mm	752
2.3	Gewicht	kg		67
2.4	max. Belastbarkeit	kg		300
2.5	Geräteanschlüsse	Heizstabeinsätze	Zoll	G 1 1/2" IG
		Heizwasservorlauf	Zoll	R 1 1/4"
		Heizwasserrücklauf	Zoll	R 1 1/4"
<b>3</b>	<b>Sonstige Ausführungsmerkmale</b>			
3.1	zul. Betriebstemperatur Heizwasser	°C		95
3.2	zul. Betriebsdruck Heizwasser	bar		3
3.3	Warmhalteverluste S	W		40
3.4	Speichervolumen V (Nutzinhalt)	Liter		144

## 6 Maßbild

Section view A-A



Section view B-B



## Table of contents

<b>1</b>	<b>Please read immediately</b> .....	<b>EN-2</b>
1.1	Important information .....	EN-2
1.2	Warranty and Liability .....	EN-2
1.3	Intended use.....	EN-2
1.4	Safety measures.....	EN-2
1.5	Electrical connection .....	EN-2
<b>2</b>	<b>Positioning</b> .....	<b>EN-3</b>
2.1	General.....	EN-3
2.2	Immersion heater connection .....	EN-3
<b>3</b>	<b>Commissioning</b> .....	<b>EN-3</b>
<b>4</b>	<b>Removal and disposal</b> .....	<b>EN-3</b>
4.1	Safety notes .....	EN-3
4.2	Disposal .....	EN-3
<b>5</b>	<b>Device information</b> .....	<b>EN-4</b>
<b>6</b>	<b>Dimension drawing</b> .....	<b>EN-4</b>

# 1 Please read immediately

## 1.1 Important information

### **⚠ ATTENTION!**

**These instructions are part of the buffer tank and must be stored at the place of use.**

**The instructions must be read carefully before performing any work on the device.**

The instructions are designed for the operator and qualified specialist personnel. They must be observed by all persons carrying out work on the device.

### **⚠ ATTENTION!**

**Work on the buffer tank may only be performed by authorised and qualified after-sales service technicians.**

This unit can be used by children aged 8 and over and by persons with limited physical, sensory or mental aptitude or lack of experience and/or knowledge, providing they are supervised or have been instructed in the safe use of the unit and understand the associated potential dangers.

Children must not play with the device. Cleaning and user maintenance must not be carried out by children without supervision.

## 1.2 Warranty and Liability

Warranty and liability claims for personal injury and damage will not be accepted if they can be attributed to one or more of the following causes:

- Unintended use,
- Failure to observe instructions,
- Operation with defective safety or protection equipment,
- Continuing use despite occurrence of a fault,
- Improper assembly, commissioning, operation and maintenance,
- Improperly carried out repairs,
- Use of non-genuine parts,
- Unauthorised modifications to the device,
- Installation of additional components that have not been tested with this device,
- Unsuitable media or materials,
- Defects in the supply lines.

## 1.3 Intended use

- The tank is suitable for heating water in compliance with VDI 2035.
- The device may only be operated in enclosed areas.
- The installation room must comply with local regulations and must be frost-proof.
- All signs on the device must be kept and attached so they are legible.

Unintended use can:

- Pose a risk of injury or death to users or third parties,
- Impair the device or other property.

## 1.4 Safety measures

Any defects relating to safety must be resolved immediately.

Specified adjustment, maintenance and inspection work must be carried out on schedule.

## 1.5 Electrical connection

When working on live components:

Observe the accident prevention regulations in DGUV regulation 3 and any local regulations, and use tools complying with EN 60900.



## 2 Positioning

### 2.1 General

Mounting and installation must be performed by a qualified specialist company. The unit must be installed in a room protected from frost with short pipe runs.

#### **⚠ ATTENTION!**

**Risk of injury due to improper installation.**

**Sharp-edged components, points and corners can cause injuries.**

- Ensure that the installation location for cleanliness before starting work.
- Ensure there is sufficient space for installation.
- Handle exposed sharp-edged components with care.
- Install components correctly. Note the high net weight of some components. If required, use lifting gear.
- Where necessary secure components to prevent them falling or tipping over

The operating overpressures indicated on the type plate must not be exceeded.

The buffer tank is only designed to withstand strain from a specified, evenly applied heat pump (see device information, maximum load). Other forms of strain, particularly when limited to individual points, are not permitted. The connection cable can be laid in the bottom section.

#### **i NOTE**

**The buffer tank is not enamelled and, for this reason, should never be used for domestic water heating.**

All connections lead out through the insulation. If a connecting stub is not in use, it should be sealed with a cap or sealing plug. A means of draining the tank should be fitted at the lower stub.

### 2.2 Immersion heater connection

If the buffer tank is fitted with an immersion heater, it must be connected using a type-tested diaphragm safety valve which cannot be shut off. The connection diameter must have a nominal width of at least 20. The air outlet pipe must not allow any pressure increase to take place.

Immersion heaters may only be connected by qualified electricians in accordance with the corresponding circuit diagram. All relevant requirements of the utility company, the Association of German Engineers (VDE) and DIN 4751-2 regulations must be observed.

## 3 Commissioning

Ensure that the water supply is turned on and the buffer tank is filled before commissioning.

The entire system, including all factory installed components, must be inspected to ensure that everything is working properly and that they are leak tight.

The operational reliability of the safety valve must be checked at regular intervals.

## 4 Removal and disposal

### 4.1 Safety notes

#### **⚠ ATTENTION!**

**Risk of injury due to improper removal.**

Stored electrical or heat energy, sharp-edged components, points and corners can cause injuries.

- Ensure sufficient space for removal before starting work.
- Handle exposed sharp-edged components with care.
- Ensure the work area is tidy and clean. Components lying loose on top of one another or around the device are potential sources of accidents.
- Remove components correctly. Note the high net weight of some components. If required, use lifting gear.
- Secure components to prevent them falling or tipping over

### 4.2 Disposal

#### **i NOTE**

**Pay attention to environmental protection and the risks to the environment of incorrect disposal.**

Dispose of materials and components properly and in an environmentally sound manner through an authorised disposal site. Comply with all local regulations.

- Engage approved specialist companies for disposal of electrical waste, electronic components, lubricants and other operating materials.
- In case of doubt, obtain information on environmentally sound disposal from the local authority or specialist disposal companies.

If no take back or disposal agreement is in place, send dismantled components for recycling:

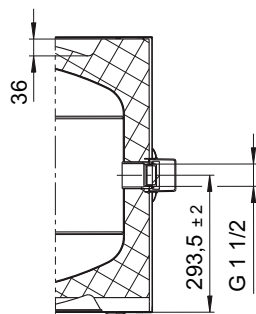
- Scrap all metals.
- Send plastic items for recycling.
- Dispose of other components sorted by material properties.

## 5 Device information

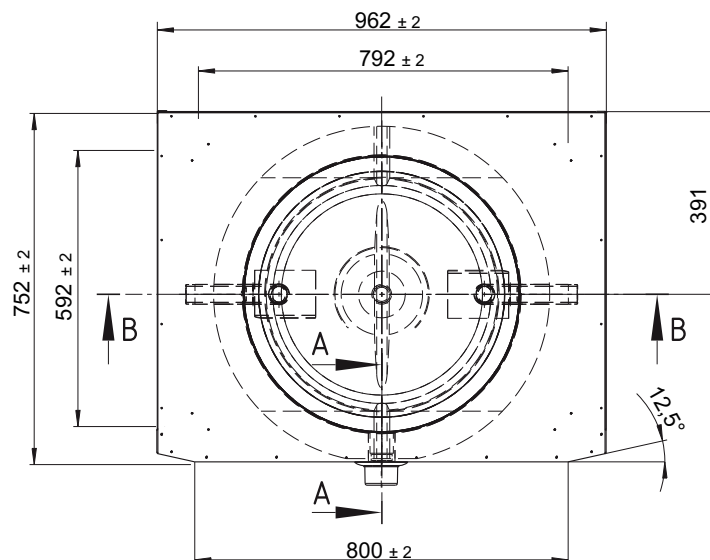
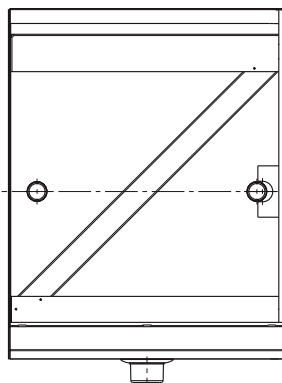
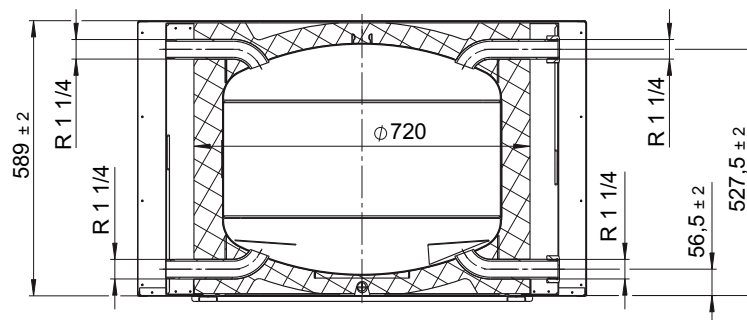
<b>1</b>	<b>Type and order code</b>		PSP 120U	
<b>2</b>	<b>Dimensions, weight</b>			
2.1	Nominal volume	litres	120	
2.2	Device dimensions	Height	mm	589
		Width	mm	962
		Depth	mm	752
2.3	Weight	kg	67	
2.4	Max. load	kg	300	
2.5	Device connections	Heating element inserts	inches	G 1 1/2" IG
		Heating water flow	inches	R 1 1/4"
		Heating water return	inches	R 1 1/4"
<b>3</b>	<b>Additional model features</b>			
3.1	Permissible operating temperature, heating water	°C	95	
3.2	Permissible operating pressure, heating water	bar	3	
3.3	Heat retention losses S	W	40	
3.4	Tank volume V (capacity)	litres	144	

## 6 Dimension drawing

Section view A-A



Section view B-B



## Table des matières

<b>1</b>	<b>À lire immédiatement.....</b>	<b>FR-2</b>
1.1	Remarques importantes .....	FR-2
1.2	Garantie et responsabilité .....	FR-2
1.3	Utilisation conforme.....	FR-2
1.4	Mesures de sécurité .....	FR-2
1.5	Branchements électriques.....	FR-2
<b>2</b>	<b>Installation .....</b>	<b>FR-3</b>
2.1	Généralités.....	FR-3
2.2	Raccordement de la résistance immergée .....	FR-3
<b>3</b>	<b>Mise en service.....</b>	<b>FR-3</b>
<b>4</b>	<b>Démontage et élimination.....</b>	<b>FR-3</b>
4.1	Consignes de sécurité.....	FR-3
4.2	Élimination .....	FR-3
<b>5</b>	<b>Informations sur les appareils .....</b>	<b>FR-4</b>
<b>6</b>	<b>Schéma coté.....</b>	<b>FR-4</b>

# 1 À lire immédiatement

## 1.1 Remarques importantes

### **⚠ ATTENTION !**

**Ces instructions font partie intégrante du ballon tampon ; elles doivent être conservées dans le local où il est installé.**

**Lire ces instructions attentivement avant de commencer les travaux.**

Ces instructions sont destinées à l'exploitant ainsi qu'au personnel technique qualifié. Toute personne procédant à des travaux sur l'appareil doit les respecter.

### **⚠ ATTENTION !**

**Les travaux sur le ballon tampon doivent être effectués uniquement par des techniciens SAV agréés et qualifiés.**

Les enfants d'au moins 8 ans ainsi que les personnes aux facultés physiques, sensorielles ou mentales réduites et les personnes ne disposant pas de l'expérience et des connaissances requises sont autorisés à utiliser l'appareil sous la surveillance d'une personne expérimentée ou s'ils ont reçus les instructions nécessaires à une utilisation sûre de l'appareil et ont compris les risques encourus.

Ne pas laisser les enfants jouer avec l'appareil. Ne pas laisser les enfants réaliser le nettoyage et les opérations d'entretien sans surveillance.

## 1.2 Garantie et responsabilité

Les droits à garantie et prétentions à réparation des dommages corporels et matériels subis sont exclus dès lors qu'ils sont imputables l'une ou plusieurs des causes suivantes :

- Utilisation non conforme,
- Non-respect des présentes instructions,
- Utilisation avec des dispositifs de sécurité et de protection inopérants,
- Poursuite de l'utilisation après constatation d'un défaut,
- Montage, mise en service, commande et entretien impropres,
- Exécution de réparations inappropriées,
- Non-utilisation des pièces détachées d'origine,
- Modifications apportées à l'appareil sans concertation préalable,
- Incorporation de composants supplémentaires dont la compatibilité avec l'appareil n'a pas été vérifiée,
- Fluides inadaptés, matériaux impropres,
- Défauts dans la tuyauterie d'alimentation.

## 1.3 Utilisation conforme

- Le ballon convient à l'eau de chauffage selon VDI 2035.
- L'appareil est uniquement destiné à l'utilisation dans des espaces fermés.
- Le local d'installation doit répondre aux dispositions légales applicables et être à l'abri du gel.
- Apposer toutes les étiquettes sur l'appareil et veiller à ce qu'elles restent lisibles.

Exemples d'utilisations non conformes :

- Atteinte à l'intégrité physique ou à la vie de l'utilisateur ou de tiers,
- Atteinte à l'appareil ou autres biens réels.

## 1.4 Mesures de sécurité

Les défauts impactant la sécurité doivent être corrigés sans délai.

Respecter les délais applicables aux travaux de réglage, d'entretien et d'inspection.

## 1.5 Branchements électriques

Pour les travaux sur composants sous tension :

respecter le règlement allemand de prévention des accidents DGUV V3 ainsi que les directives locales ; utiliser des outils conformes à EN 60900.

## 2 Installation

### 2.1 Généralités

La mise en place et l'installation doivent être effectuées par une entreprise spécialisée agréée, dans un local à l'abri du gel et dans un souci de réduire autant que possible la longueur des conduites.

#### **⚠ ATTENTION !**

**Risque de blessure en cas de montage incorrect**  
**Les composants tranchants, les pointes et les coins peuvent provoquer des blessures.**

- Avant de débuter les travaux, s'assurer que le poste de montage est propre.
- Veiller à ce que le poste de montage soit assez grand.
- Manipuler les composants tranchants avec précaution.
- Monter les composants dans les règles. Tenir compte du poids élevé des composants (pour certains). Si nécessaire, utiliser des engins et accessoires de levage.
- Le cas échéant, amarrer les composants pour leur éviter de tomber ou de se renverser

Les surpressions de service indiquées sur la plaque signalétique ne doivent pas être dépassées.

Le ballon tampon est conçu uniquement pour porter une pompe à chaleur prévue à cet effet et posée dessus uniformément (voir « Informations sur les appareils » : Charge maximale). Les autres charges, en particulier les charges ponctuelles, ne sont pas autorisées. Le câble de branchement peut être posé dans la partie au sol.

#### **i REMARQUE**

**Le ballon tampon n'est pas émaillé et ne doit donc en aucun cas être utilisé pour le réchauffement d'eau sanitaire.**

Tous les raccords sortent de l'isolation. Les tubulures de raccordement qui ne sont pas utilisées doivent être bouchées avec un capuchon ou un bouchon, et isolées.

Une possibilité de vidange doit être prévue sur la tubulure du bas.

### 2.2 Raccordement de la résistance immergée

Sur les ballons tampons équipés d'une résistance immergée, la résistance doit être raccordée à une vanne de sécurité à membrane homologuée ne pouvant pas être bloquée. Pour le raccordement, le diamètre nominal doit atteindre au moins DN 20. La conduite d'évacuation d'air ne doit en aucun cas rendre possible une élévation de la pression.

Seul un installateur agréé spécialisé en électricité est autorisé à raccorder des résistances immergées, conformément au schéma de câblage correspondant. Les prescriptions de la société d'électricité ainsi que les prescriptions VDE et DIN 4751-2 doivent être impérativement respectées.

## 3 Mise en service

Avant la mise en service, vérifier que l'alimentation en eau est assurée et que le ballon est rempli.

Le bon fonctionnement et l'étanchéité de toute l'installation doivent être contrôlés, y compris les pièces déjà montées à la livraison.

Contrôler à intervalles réguliers le bon fonctionnement de la vanne de sécurité.

## 4 Démontage et élimination

### 4.1 Consignes de sécurité

#### **⚠ ATTENTION !**

**Risque de blessure en cas de démontage incorrect**

L'énergie thermique ou électrique emmagasinée, les composants tranchants, les pointes et les coins peuvent provoquer des blessures.

- Avant de débuter les travaux, veiller à ce que le poste de (dé)montage soit assez grand.
- Manipuler les composants tranchants avec précaution.
- Toujours veiller à l'ordre et à la propreté sur la zone de travail ! Les composants et outils entassés et non rangés sont susceptibles de provoquer des accidents.
- Démontez les composants dans les règles. Tenir compte du poids élevé des composants (pour certains). Si nécessaire, utiliser des engins et accessoires de levage.
- Amarrer les composants pour leur éviter de tomber ou de se renverser

### 4.2 Élimination

#### **i REMARQUE**

**Veiller à PROTÉGER L'ENVIRONNEMENT ; danger pour l'environnement si l'élimination est incorrecte**

Éliminer les matériaux et composants dans le souci des règles applicables et de l'environnement auprès d'un point de collecte agréé. Veiller à respecter les directives locales.

- Confier à des entreprises spécialisées et agréées l'élimination des déchets d'équipements électriques et de composants électroniques (DEEE) ainsi que des lubrifiants et autres additifs.
- En cas de doute, pour garantir une élimination écocomppatible de vos déchets, demandez conseil auprès des autorités locales et entreprises spécialisées dans le traitement et la valorisation des déchets.

En l'absence de contrat de reprise ou d'élimination des déchets, trier les composants désassemblés en vue de leur valorisation :

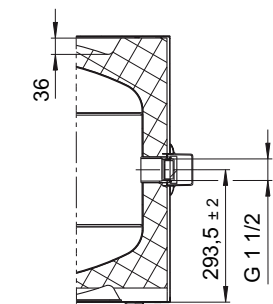
- Mettre les métaux à la ferraille.
- Donner les plastiques à recycler.
- Trier les composants restants selon leur composition.

## 5 Informations sur les appareils

<b>1 Désignation technique et référence de commande</b>			PSP 120U	
<b>2 Dimensions, poids</b>				
2.1	Capacité nominale	litres	120	
2.2	Dimensions de l'appareil	Hauteur	mm	589
		Largeur	mm	962
		Profondeur	mm	752
2.3	Poids	kg	67	
2.4	Charge maximale	kg	300	
<b>2.5 Raccordements de l'appareil</b>				
	Inserts de résistance électrique	Pouces	G 1 1/2" IG	
	Départ d'eau de chauffage	Pouces	R 1 1/4"	
	Retour d'eau de chauffage	Pouces	R 1 1/4"	
<b>3 Autres caractéristiques techniques</b>				
3.1	Température de fonctionnement admissible eau de chauffage	°C	95	
3.2	Pression de service admissible eau de chauffage	bar	3	
3.3	Déperditions de chaleur S	W	40	
3.4	Volume du ballon V (capacité utile)	litres	144	

## 6 Schéma coté

Section view A-A



Section view B-B

