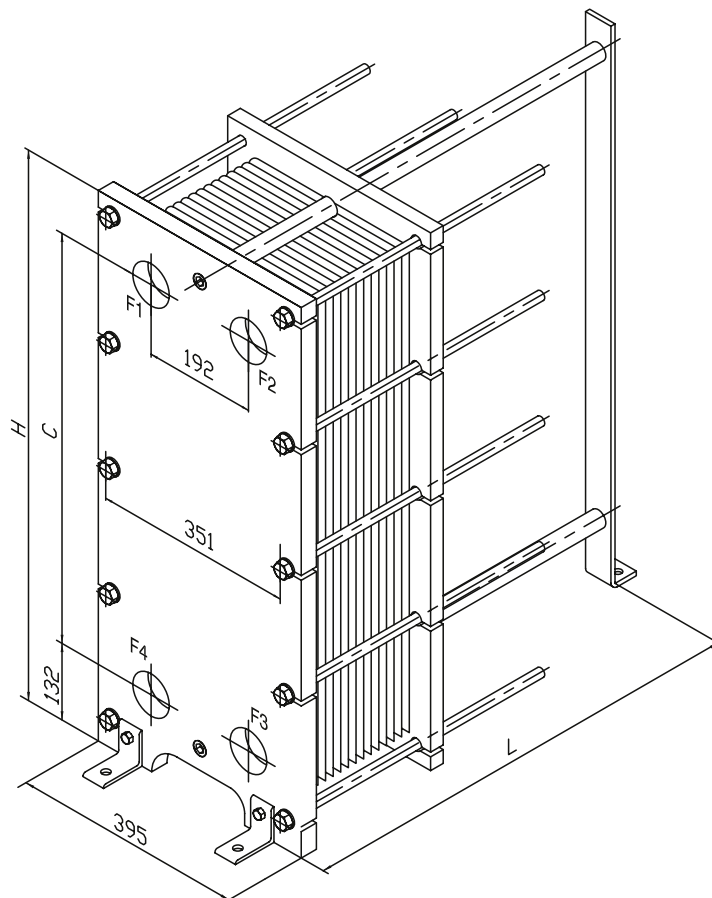


# Geräteinformation Titan-Plattenwärmetauscher

## Technische Daten

Maße und Gewichte	Einheit	WTT 40		WTT 50		WTT 75		WTT 100	
Plattenzahl		15		17		23		28	
Effektive Fläche	m <sup>2</sup>	2,90		3,34		4,68		5,79	
Volumen	dm <sup>3</sup>	8		10		13		16	
Höhe [H]	mm	946		946		946		946	
Breite	mm	395		395		395		395	
Tiefe [L]	mm	443		443		443		443	
Netto Gewicht	kg	223		227		234		240	
Brutto Gewicht	kg	223		227		234		240	
Zubehör		SZB 400		SZB 500		SZB 750		SZB 100	
		<b>Sekundär</b>	<b>Primär</b>	<b>Sekundär</b>	<b>Primär</b>	<b>Sekundär</b>	<b>Primär</b>	<b>Sekundär</b>	<b>Primär</b>
Menge	m <sup>3</sup> /h	9,7	11,0	11,4	12,8	18,0	20,3	22,0	24,8
Einlasstemperatur	°C	4,00	10,00	4,00	10,00	4,00	10,00	4,00	10,00
Auslasstemperatur	°C	7,00	7,00	7,00	7,00	7,00	7,00	7,00	7,00
Druckverlust	Pa	27280	31490	28870	33320	33680	38820	33550	38680
Übertragene Leistung	kW	34		40		63		77	
Einlassstutzen		F1	F3	F1	F3	F1	F3	F1	F3
Auslassstutzen		F4	F2	F4	F2	F4	F2	F4	F2
Anschlüsse Sekundär		DN 65 (Flansch)							
Anschlüsse Primär		DN 65 (Flansch)							
Plattenmaterial		0.5 mm TITAN							
Dichtungsmaterial		NITRIL HT HANG ON (H) / 140							

## Massbild

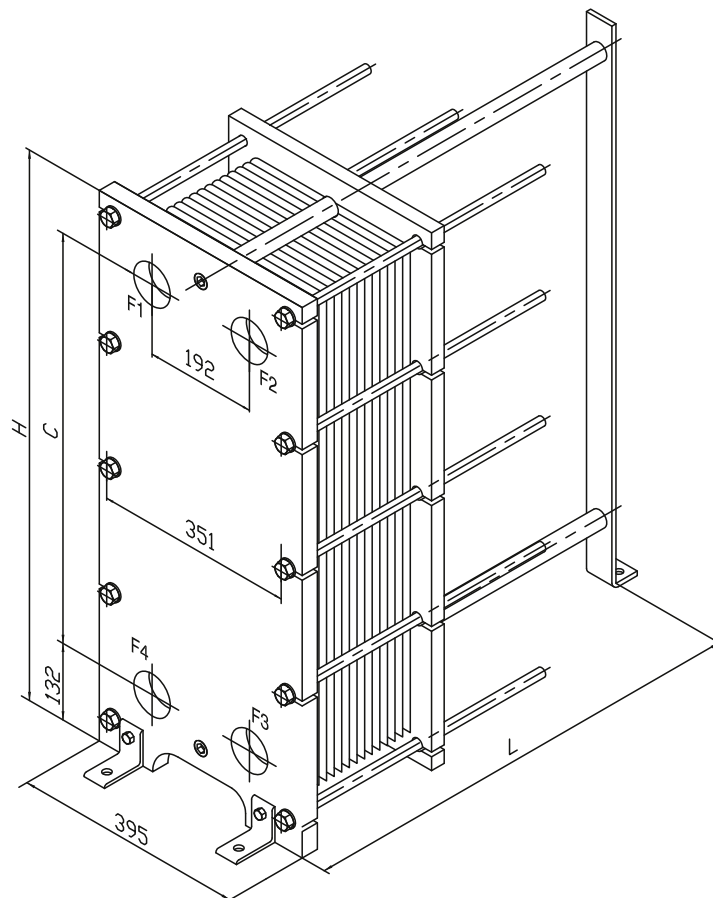


# Device information, titanium plate heat exchanger

## Technical data

Dimensions and weights	Unit	WTT 40		WTT 50		WTT 75		WTT 100	
Number of plates		15		17		23		28	
Actual surface	m <sup>2</sup>	2.90		3.34		4.68		5.79	
Volume	dm <sup>3</sup>	8		10		13		16	
Height [H]	mm	946		946		946		946	
Width	mm	395		395		395		395	
Depth [L]	mm	443		443		443		443	
Net weight	kg	223		227		234		240	
Gross weight	kg	223		227		234		240	
Accessories		SZB 400		SZB 500		SZB 750		SZB 100	
		Secondary	Primary	Secondary	Primary	Secondary	Primary	Secondary	Primary
Amount	m <sup>3</sup> / h	9.7	11.0	11.4	12.8	18.0	20.3	22.0	24.8
Inlet temperature	°C	4.00	10.00	4.00	10.00	4.00	10.00	4.00	10.00
Outlet temperature	°C	7.00	7.00	7.00	7.00	7.00	7.00	7.00	7.00
Pressure drop	Pa	27280	31490	28870	33320	33680	38820	33550	38680
Transferred output	kW	34		40		63		77	
Inlet stubs		F1	F3	F1	F3	F1	F3	F1	F3
Outlet stubs		F4	F2	F4	F2	F4	F2	F4	F2
Secondary connections		DN 65 (flange)							
Primary connections		DN 65 (flange)							
Plate material		0.5 mm TITANIUM							
Sealing material		NITRIL HT HANG ON (H) / 140							

## Dimension drawing

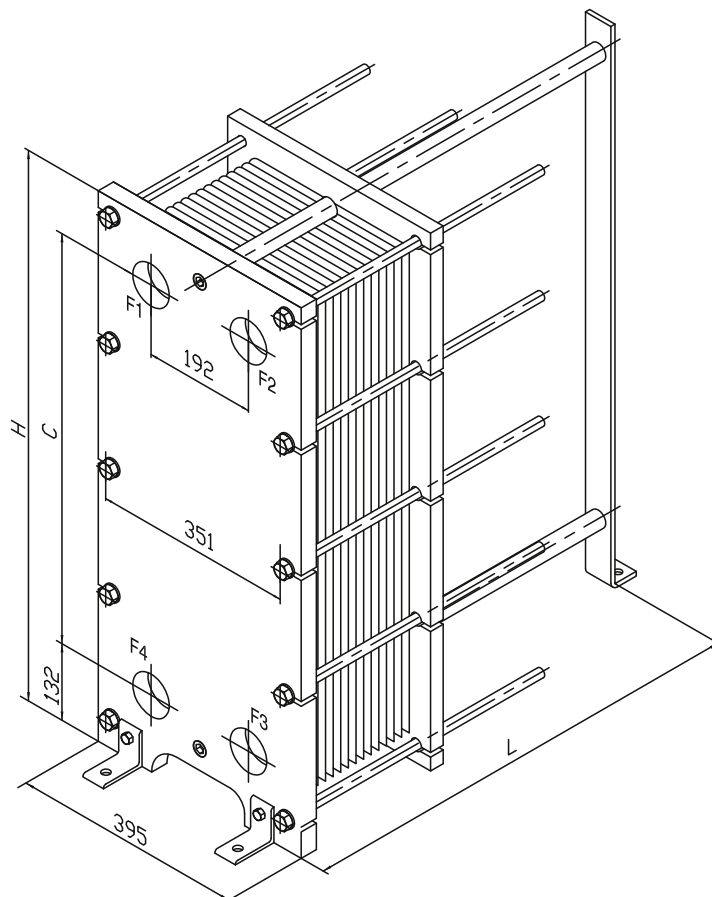


# Informations sur les échangeurs thermiques à plaques en titane

## Données techniques

Dimensions et poids	Unité	WTT 40		WTT 50		WTT 75		WTT 100	
Nombre de plaques		15		17		23		28	
Surface effective	m <sup>2</sup>	2,90		3,34		4,68		5,79	
Volume	dm <sup>3</sup>	8		10		13		16	
Hauteur [H]	mm	946		946		946		946	
Largeur	mm	395		395		395		395	
Profondeur [L]	mm	443		443		443		443	
Poids net	kg	223		227		234		240	
Poids brut	kg	223		227		234		240	
Accessoires		SZB 400		SZB 500		SZB 750		SZB 100	
		Secon- daire	Primaire	Secon- daire	Primaire	Secon- daire	Primaire	Secon- daire	Primaire
Quantité	m <sup>3</sup> / h	9,7	11,0	11,4	12,8	18,0	20,3	22,0	24,8
Température d'entrée	°C	4,00	10,00	4,00	10,00	4,00	10,00	4,00	10,00
Température de sortie	°C	7,00	7,00	7,00	7,00	7,00	7,00	7,00	7,00
Perte de pression	Pa	27280	31490	28870	33320	33680	38820	33550	38680
Puissance transférée	kW	34		40		63		77	
Tubulures d'entrée		F1	F3	F1	F3	F1	F3	F1	F3
Tubulures de sortie		F4	F2	F4	F2	F4	F2	F4	F2
Raccordements côté secondaire		DN 65 (bride)							
Raccordements côté primaire		DN 65 (bride)							
Matériau de plaque		0.5 mm TITANE							
Matériau d'étanchéité		NITRIL HT HANG ON (H) / 140							

## Schéma coté



## Dane techniczne płytowy wymiennik ciepła z tytanu

## Dane techniczne

Wymiary i ciężary	Jednostka	WTT 40		WTT 50		WTT 75		WTT 100	
Ilość płyt		15		17		23		28	
Efektywna powierzchnia	m	2,90		3,34		4,68		5,79	
Objętość	dm	8		10		13		16	
Wysokość [H]	mm	946		946		946		946	
Szerokość	mm	395		395		395		395	
Głębokość [L]	mm	443		443		443		443	
Ciężar netto	kg	223		227		234		240	
Ciężar brutto	kg	223		227		234		240	
Wyposażenie dodatkowe		SZB 400		SZB 500		SZB 750		SZB 100	
		<b>Wtórny</b>	<b>Pierwotny</b>	<b>Wtórny</b>	<b>Pierwotny</b>	<b>Wtórny</b>	<b>Pierwotny</b>	<b>Wtórny</b>	<b>Pierwotny</b>
Ilość	m/h	9,7	11,0	11,4	12,8	18,0	20,3	22,0	24,8
Temperatura wlotu	°C	4,00	10,00	4,00	10,00	4,00	10,00	4,00	10,00
Temperatura wylotu	°C	7,00	7,00	7,00	7,00	7,00	7,00	7,00	7,00
Strata ciśnienia	Pa	27280	31490	28870	33320	33680	38820	33550	38680
Przekazana moc	kW	34		40		63		77	
Króćce wlotu		F1	F3	F1	F3	F1	F3	F1	F3
Króćce wylotu		F4	F2	F4	F2	F4	F2	F4	F2
Podłączenia wtórny		DN 65 (kołnierz)							
Podłączenia pierwotny		DN 65 (kołnierz)							
Materiał płyt		0,5 mm TYTAN							
Materiał izolacji		NITRIL HT HANG ON (H) / 140							

## Rysunek wymiarowy

