

Legenda

1. Krata ochronna przed deszczem
- 1.1 Kratka ochronna przed deszczem po stronie zasysania
- 1.2 Kratka ochronna przed deszczem po stronie wydmuchu
2. Pierścień uszczelniający
- 2.1 Pierścień uszczelniający po stronie zasysania
- 2.2 Pierścień uszczelniający po stronie wydmuchu
3. Przewód powietrzny prosty
- 3.1 Przewód powietrzny prosty po stronie zasysania
- 3.2 Przewód powietrzny prosty po stronie wydmuchu
- 3.12 Przewód powietrzny prosty po stronie zasysania opcjonalny
- 3.22 Przewód powietrzny prosty po stronie wydmuchu opcjonalny
4. Kolanko przewodu powietrznego
- 4.1 Kolanko przewodu powietrznego po stronie zasysania
- 4.2 Kolanko przewodu powietrznego po stronie wydmuchu

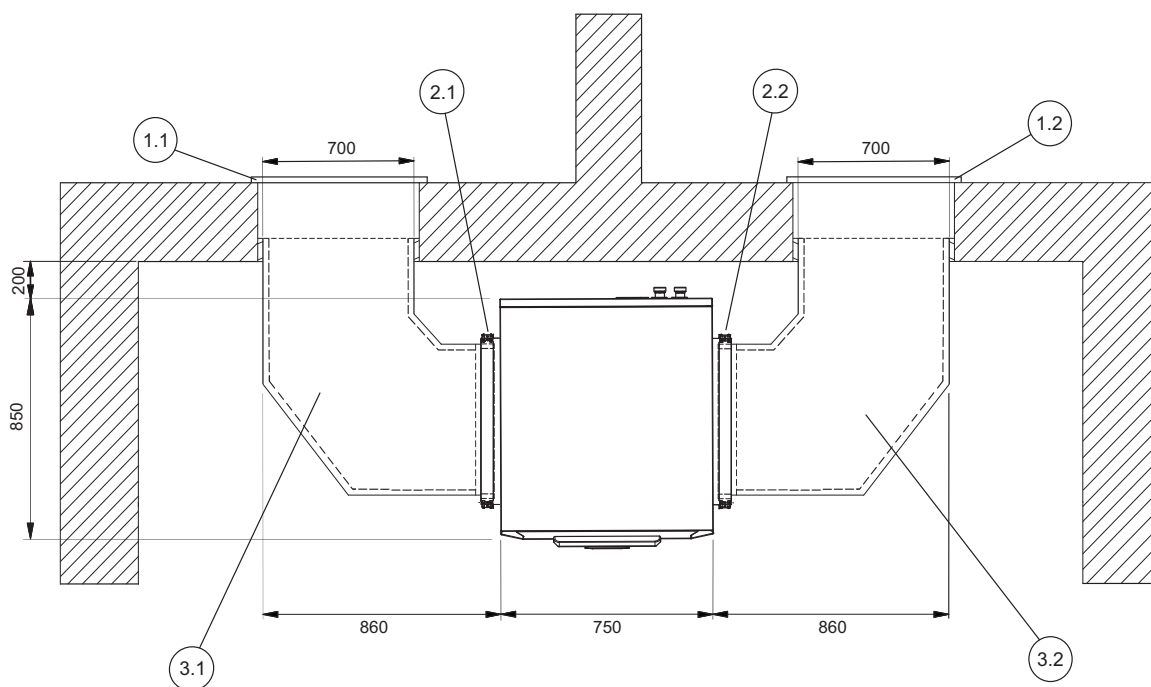
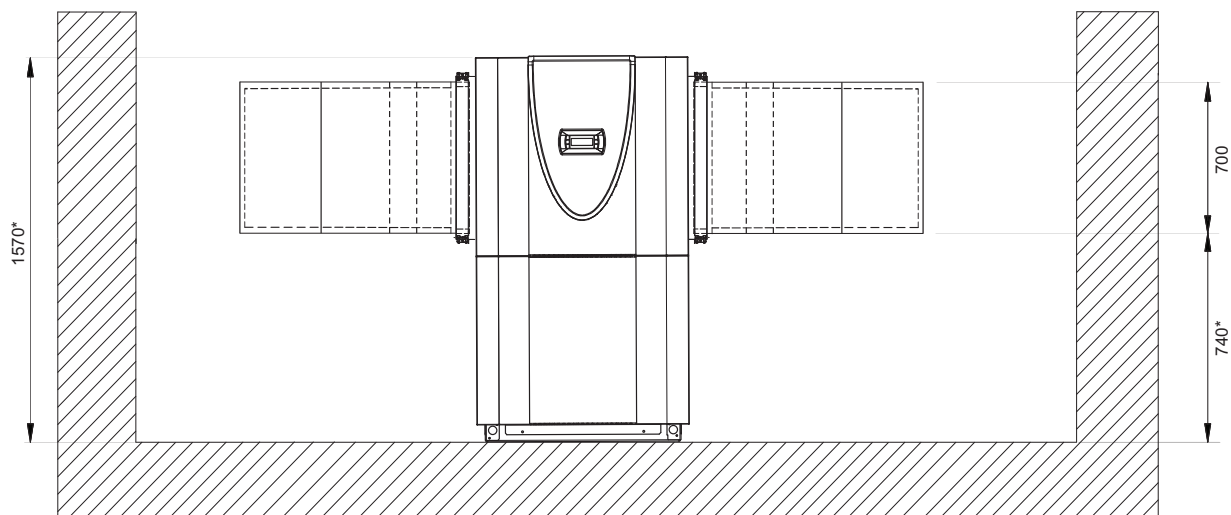
Uwagi

* W przypadku zastosowania taśm uszczelniających lub nóżek pod pompą ciepła wymiar musi być odpowiednio zwiększony!

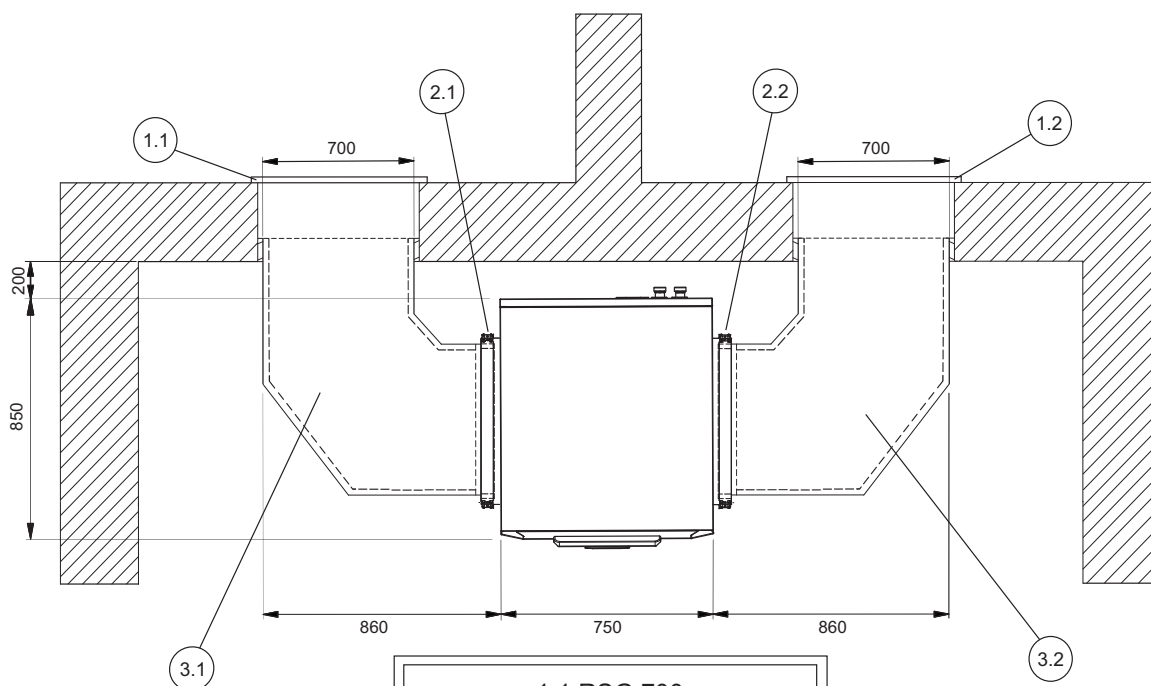
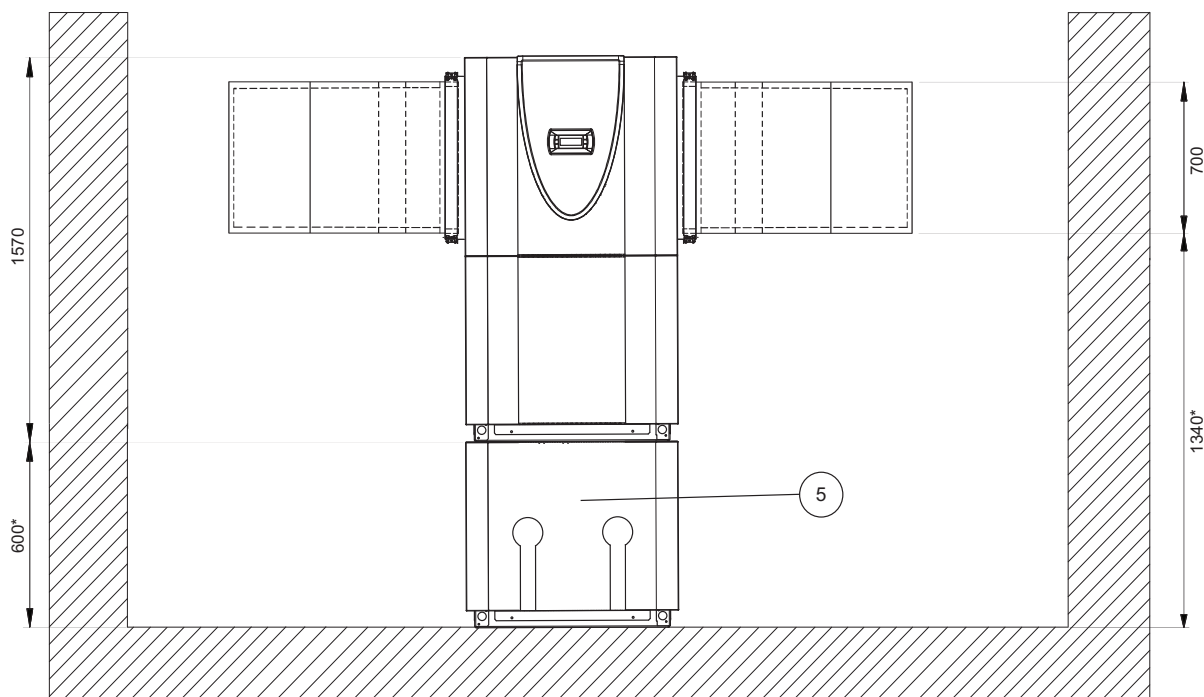
** Przy instalacji ustawionych wewnątrz pomp ciepła powietrze/woda zaleca się zastosowanie pierścienia uszczelniającego w połączeniu z przewodem powietrznym!

Spis treści

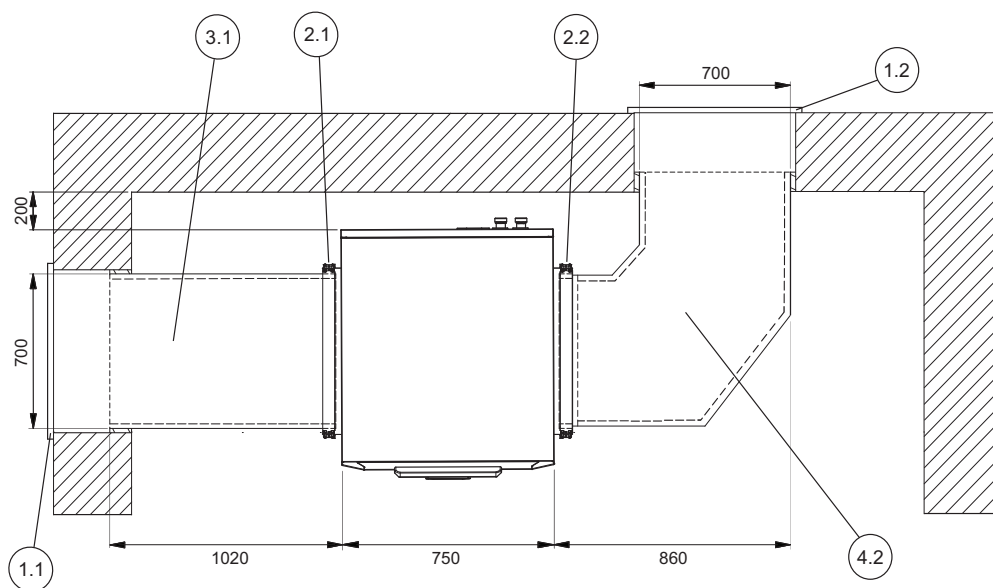
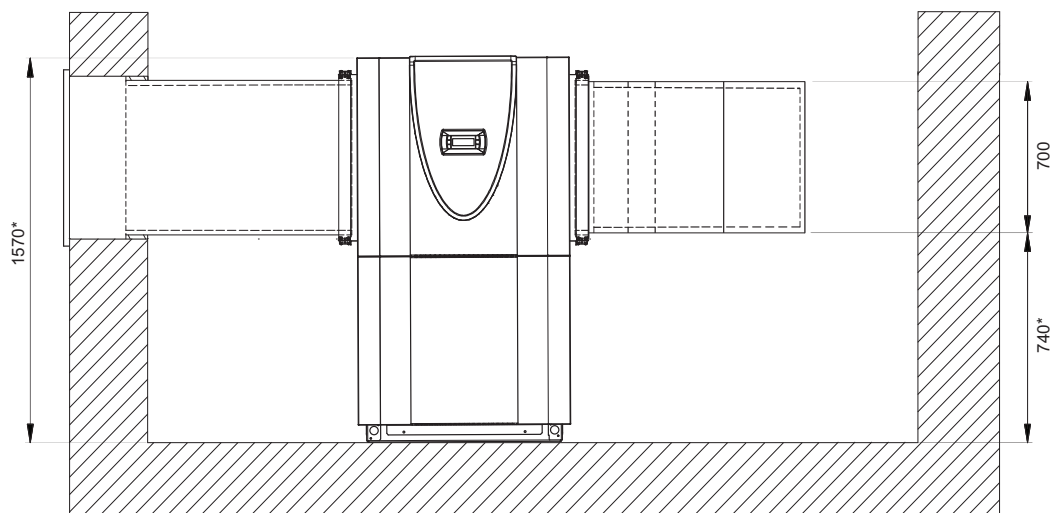
Przewód zgięty - po obu stronach	2
Przewód zgięty - po obu stronach ze zbiornikiem buforowym	3
Przewód prosty i przewód zgięty	4
Przewód prosty i przewód zgięty ze zbiornikiem buforowym	5



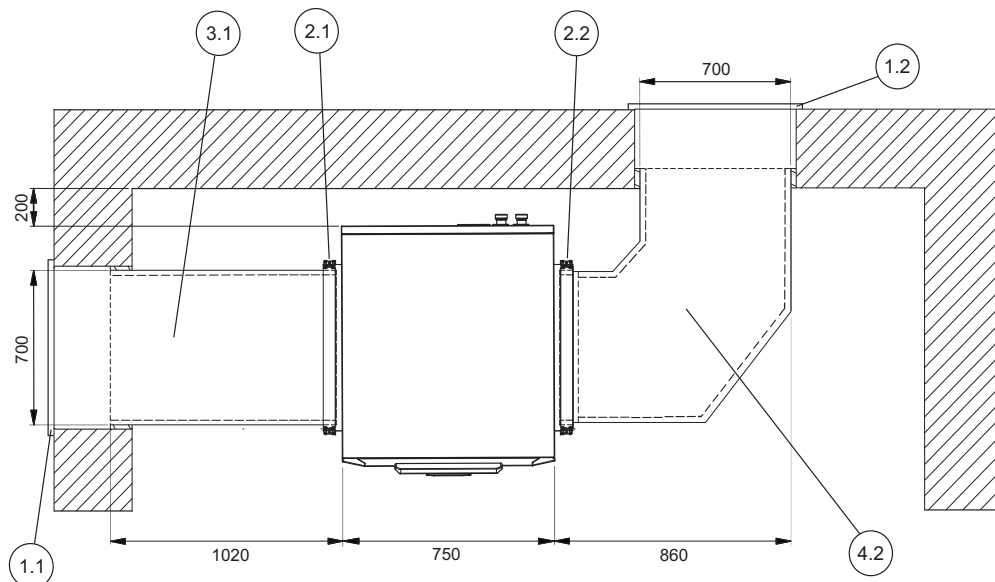
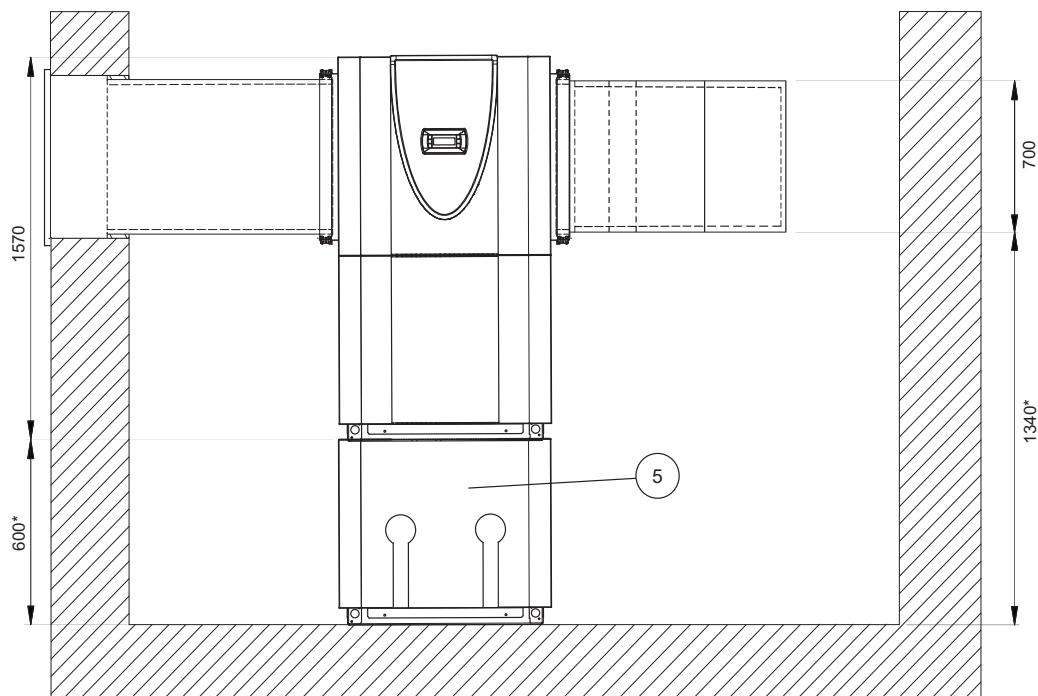
- | |
|--|
| 1.1 RSG 700
1.2 RSG 700
2.1 DMK 700
2.2 DMK 700
3.1 LKB 700
3.2 LKB 700 |
|--|



- | |
|--|
| 1.1 RSG 700
1.2 RSG 700
2.1 DMK 700
2.2 DMK 700
3.1 LKB 700
3.2 LKB 700
5 PSP 140E |
|--|



- | |
|---|
| 1.1 RSG 700
1.2 RSG 700
2.1 DMK 700
2.2 DMK 700
3.1 LKL 700A
4.2 LKB 700 |
|---|



- | |
|---|
| 1.1 RSG 700
1.2 RSG 700
2.1 DMK 700
2.2 DMK 700
3.1 LKL 700A
4.2 LKB 700
5 PSP 140E |
|---|