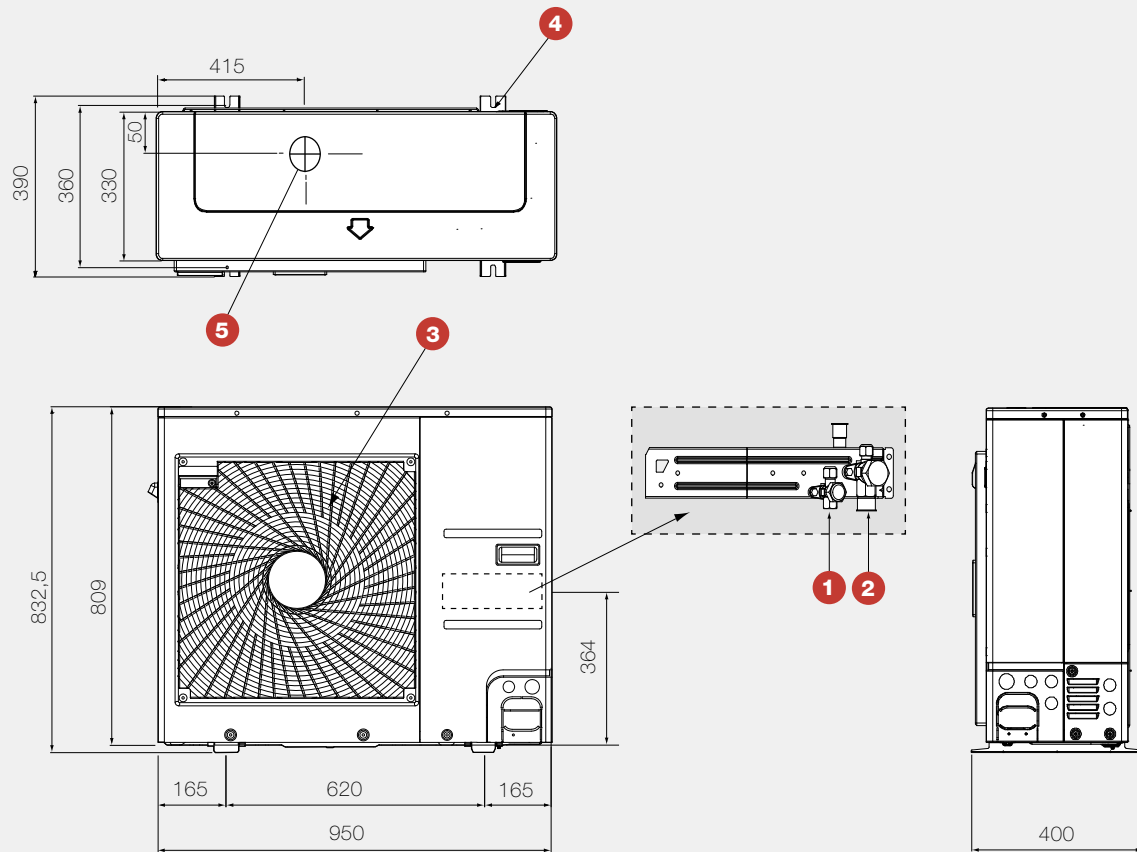
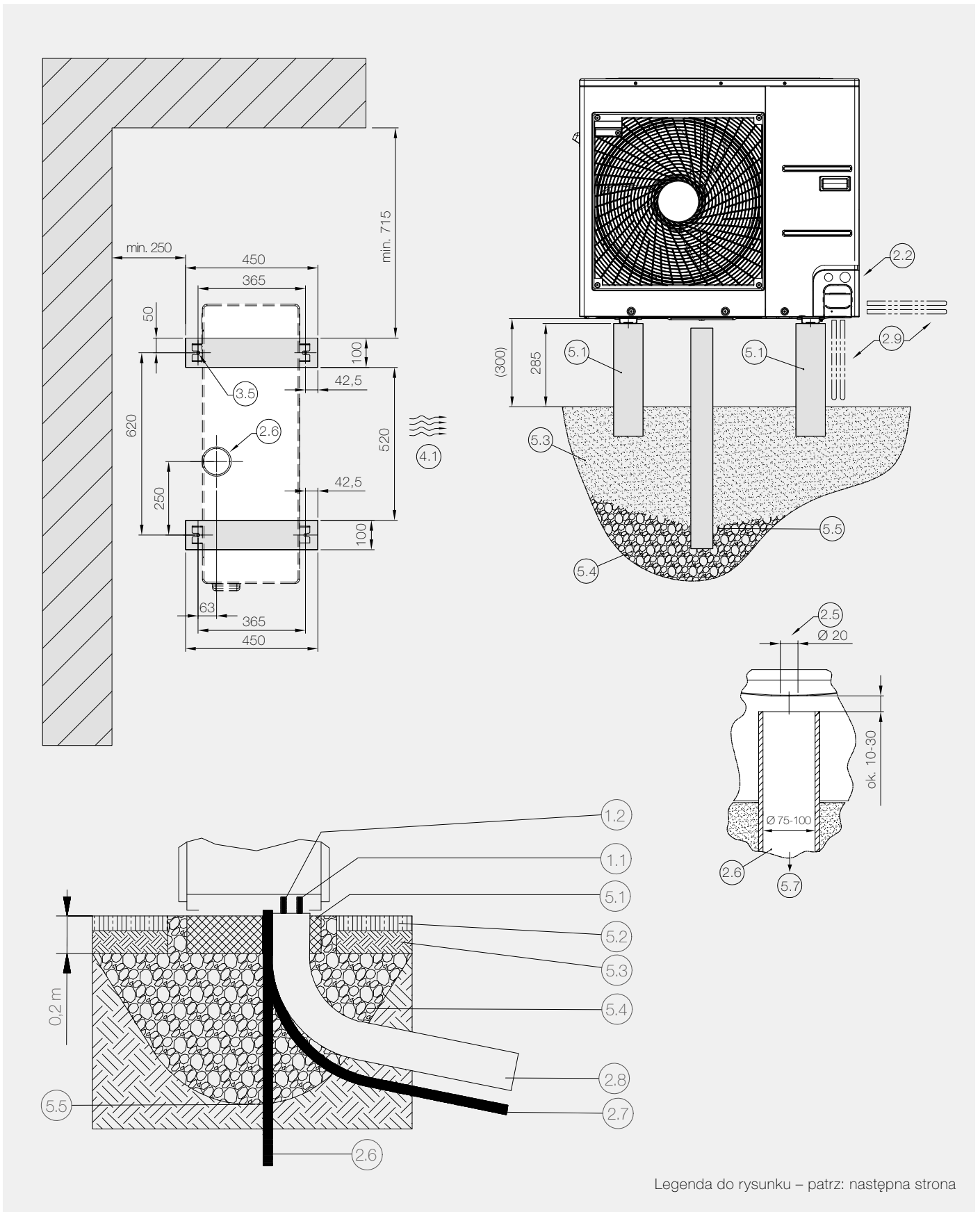


- 1 Powrót ogrzewania, gwint zewnętrzny 1¼" z uszczelnieniem płaskim
- 2 Zasilanie ogrzewania, gwint zewnętrzny 1¼" z uszczelnieniem płaskim
- 3 Anoda ochronna
- 4 Kanał kablowy (na górze) pod osłoną cylindra
- 5 Grzałka elektryczna o mocy 1,5 kW
- 6 Przyłącze dodatkowej opcjonalnej grzałki, gwint wewnętrzny 1½"
- 7 Górne doprowadzenie przewodów elektrycznych
- 8 Zawór napełniająco-spustowy instalacji ½" (w zestawie przyłącze do podłączenia węża)
- 9 Przyłącze Split (połączenia kołnierzone) Ø16 i Ø10
- 10 Obszar przyłączy zewnętrznego źródła ciepła, (w razie potrzeby należy wyciąć otwór w obudowie) gwint zewnętrzny 1¼" z uszczelnieniem płaskim
- 11 Przyłącze naczynia wzbiorczego, gwint zewnętrzny 1¼"
- 12 Miejsce potrzebne do wymiany anody ochronnej
- 13 Kanał kablowy
- 14 Zasilanie c.w.u., gwint zewnętrzny 1"
- 15 Powrót c.w.u., gwint wewnętrzny ¾"
- 16 Przyłącze doprowadzenia zimnej wody, gwint R 1"
- 17 Wewnętrzny przepust kablowy
- 18 Doprowadzenie przewodów elektrycznych od dołu (opcja)
- 19 Wąż elastyczny Ø 19 x 4

Rysunek wymiarowy – jednostka zewnętrzna



- 1 Zawór konserwacji po stronie cieczy
- 2 Zawór konserwacji po stronie gazu
- 3 Siatka powietrza wywiewanego
- 4 Otwory na śruby kolki
- 5 Odpływ kondensatu



Legenda do rysunku – patrz: następna strona

Rysunek wymiarowy / plan fundamentu – legenda

**1 Przyłącza hydrauliczne**

- 1.1 Zasilanie ogrzewania
- 1.2 Powrót ogrzewania
- 1.11 Zasilanie ogrzewania (opcjonalnie)
- 1.21 Powrót ogrzewania (opcjonalnie)
- 1.3 Zasilanie ciepłej wody użytkowej
- 1.4 Powrót ciepłej wody użytkowej
- 1.5 Zasilanie dolnego źródła ciepła
- 1.6 Powrót dolnego źródła ciepła
- 1.7 Zawór napełniający i spustowy
- 1.8 Kombinowany powrót ogrzewania/ciepłej wody użytkowej

**2 Przepusty / przewody**

- 2.1 Doprowadzenie przewodów kondensatu
- 2.2 Doprowadzenie przewodów elektrycznych
- 2.11 Doprowadzenie przewodów kondensatu (opcjonalnie)
- 2.21 Doprowadzenie przewodów elektrycznych (opcjonalnie)
- 2.5 Odpływ kondensatu
- 2.6 Przewód kondensatu
- 2.7 Rura elektroinstalacyjna
- 2.8 Rura preizolowana

**3 Transport / obsługa**

- 3.1 Śruby pierścieniowe do transportu dźwigiem
- 3.2 Tunel transportowy
- 3.3 Otwór transportowy do rury wsporczej
- 3.4 Strona obsługi

**4 Obieg powietrza**

- 4.1 Kierunek przepływu powietrza
- 4.2 Główny kierunek wiatru przy instalacji wolnostojącej
- 4.3 Zasysanie powietrza
- 4.4 Wydmuch powietrza
- 4.31 Zasysanie powietrza (opcjonalnie)
- 4.41 Wydmuch powietrza (opcjonalnie)

**5 Fundament**

- 5.1 Fundament
- 5.2 Trawa
- 5.3 Grunt
- 5.4 Warstwa żwiru
- 5.5 Granica zamarzania
- 5.6 Powierzchnia przylegania ramy podstawy (na całym obwodzie)

**Wskazówki:**

Rurę kondensatu należy poprowadzić aż do kanalizacji. Granica zamarzania może wahać się w zależności od regionu klimatycznego.

Należy przestrzegać przepisów obowiązujących w danym kraju. W przypadku nieosłoniętej instalacji wolnostojącej należy ustawić pompy ciepła bez kierownic powietrza poprzecznie do kierunku wiatru.

W zależności od typu pompy ciepła, nie wszystkie punkty z legendy przedstawione są na rysunku.

Model	LAW 91MR
<b>Efektywność energetyczna</b>	
Efektywność energetyczna / klasa efektywności energetycznej (temperatura zasilania 35°C)	162% 
Efektywność energetyczna / klasa efektywności energetycznej (temperatura zasilania 55°C)	112% 
Efektywność energetyczna (przygotowanie c.w.u.) / klasa efektywności energetycznej	96% 
SCOP – klimat umiarkowany, temperatura zasilania 35/55°C	4,13 / 2,88
SCOP – klimat chłodny, temperatura zasilania 35/55°C	3,40 / 2,55
<b>Konstrukcja</b>	
Źródło ciepła	Powietrze zewnętrzne
Wykonanie	Przeznaczona do grzania i chłodzenia
Sterownik	WPM PCO5+large (zintegrowany)
Pomiar wytworzonej energii cieplnej (c.o./c.w.u.)	Opcjonalnie (wyposażenie dodatkowe)
Typ	Split
<b>Limity pracy</b>	
Minimalna temperatura na powrocie / Maksymalna temperatura zasilania <sup>7)</sup> (tryb ogrzewania)	+18 / +55 °C +-2 K
Minimalna / maksymalna temperatura zasilania (tryb chłodzenia)	+7 / +25 °C
Dolna / górna granica zastosowania źródła ciepła (tryb ogrzewania)	-20 / +30 °C
Dolna / górna granica zastosowania źródła ciepła (tryb chłodzenia)	+10 / +43 °C
Swobodna kompresja pompy obiegowej przy ogrzewaniu (stopień maks.)	38800 Pa
Swobodna kompresja pompy obiegowej przy ogrzewaniu (min. przepływ wody grzewczej)	68500 Pa
<b>Natężenie przepływu / dźwięk</b>	
Maksymalny przepływ nośnika ciepła źródła górnego / Opory hydrauliczne (skraplacz)	1,6 m <sup>3</sup> /h / 20000 Pa
Minimalny przepływ nośnika ciepła źródła górnego / Opory hydrauliczne (skraplacz)	0,75 m <sup>3</sup> /h / 8500 Pa
Poziom mocy akustycznej jednostki: zewnętrznej / wewnętrznej	63 / 42 dB (A)
Poziom ciśnienia akustycznego w odległości 1 m jednostki: zewnętrznej / wewnętrznej	51 / 35 dB (A)
<b>Wymiary / masa / pojemność</b>	
Wymiary jednostki: zewnętrznej / wewnętrznej (szer. x wys. x gł.) <sup>3)</sup>	950 x 834 x 330 / 740 x 1920 x 950 mm
Masa jednostki: zewnętrznej / wewnętrznej	69 / 215 kg
Króćce przyłączeniowe górnego źródła ciepła (skraplacz)	GZ 1¼"
Oznaczenie / masa czynnika chłodniczego	R410A / 1,9 kg
Rodzaj / pojemność oleju	Polyvinylether (PVE) / 0,9 l
Pojemność zbiornika buforowego / zasobnika ciepłej wody użytkowej	100 / 300 l
<b>Przyłącze elektryczne</b>	
Napięcie zasilania sprężarek / zabezpieczenie	1/N/PE ~230 V, 50 Hz 3/N/PE ~400 V, 50 Hz / C 25 A
Napięcie zasilania sterownika / zabezpieczenie	1/N/PE ~230 V, 50 Hz / C 13 A
Zabezpieczenie obwodu zasilającego: pompę ciepła / pompę ciepła z dodatkowym źródłem ciepła	C 32 A / C 35 A
Układ łagodnego rozruchu (ang. „soft starter”)	Inverter
Prąd rozruchowy z układem łagodnego rozruchu	1,0 A
Czujnik kontroli faz	Tak
Znamionowy pobór mocy według EN 14511 przy A7/W35 / Maksymalny pobór mocy <sup>1)</sup>	2,11 / 10,91 kW
Prąd znamionowy przy A7/W35 / cos φ	9,27 A / 0,99
Pobór mocy wentylatora	124 W
Moc grzałki elektrycznej	6 kW
<b>Pozostałe cechy modelu</b>	
Sposób odszraniania	Odwrócenie obiegu
Woda w urządzeniu zabezpieczona przed zamrożeniem <sup>4)</sup>	Tak
Dopuszczalne ciśnienie robocze	3 bar
Spełnia europejskie przepisy bezpieczeństwa	Patrz deklaracja zgodności CE
Zawiera fluorowane gazy cieplarniane	Tak
Współczynnik GWP czynnika chłodniczego	2088 kgCO <sub>2</sub> eq
Ekwiwalent CO <sub>2</sub>	3,967 tCO <sub>2</sub> eq
Produkt zamknięty hermetycznie	Nie

## Dane techniczne

**Moc grzewcza / współczynnik wydajności (COP) według EN 14511: <sup>1)</sup>**

Ogrzewanie 1 sprężarka	W35	W45	W55
A-20	4,00 kW / 1,65 <sup>8)</sup>	3,20 kW / 1,31 <sup>8)</sup>	3,09 kW / 1,04 <sup>8)</sup>
A-15	5,20 kW / 2,26 <sup>8)</sup>	4,23 kW / 1,83 <sup>8)</sup>	4,17 kW / 1,45 <sup>8)</sup>
A-7	6,30 kW / 2,76 <sup>8)</sup> · 6,30 kW / 2,40 <sup>9)</sup>	6,43 kW / 2,24 <sup>8)</sup>	4,19 kW / 1,72 <sup>8)</sup>
A2	5,30 kW / 3,6 <sup>8)</sup> · 6,20 kW / 3,20 <sup>9)</sup>	5,06 kW / 2,96 <sup>8)</sup>	4,83 kW / 2,44 <sup>8)</sup>
A7	5,60 kW / 4,8 <sup>8)</sup> · 9,00 kW / 4,30 <sup>9)</sup>	5,40 kW / 3,4 <sup>8)</sup> · 8,30 kW / 3,30 <sup>9)</sup>	5,12 kW / 2,86 <sup>8)</sup>
A10	6,00 kW / 5,1 <sup>8)</sup> · 9,60 kW / 4,40 <sup>9)</sup>	5,79 kW / 3,57 <sup>8)</sup>	5,57 kW / 2,98 <sup>8)</sup>
A20	7,30 kW / 6,24 <sup>8)</sup>	6,98 kW / 4,42 <sup>8)</sup>	6,57 kW / 3,44 <sup>8)</sup>

**Moc chłodzenia / współczynnik wydajności (EER) według EN 14511:**

Chłodzenie 1 sprężarka	W7	W18
A27	6,5 kW / 3,3 <sup>9)</sup>	8,7 kW / 4,2 <sup>9)</sup>
A35	6,2 kW / 2,6 <sup>9)</sup>	9,0 kW / 3,4 <sup>9)</sup>

<sup>1)</sup> Dane te charakteryzują wielkość i wydajność urządzenia według EN 14511. Pod względem ekonomicznym i energetycznym należy uwzględnić punkt bivalentny i regulację. Wartości te można uzyskać wyłącznie z czystymi nośnikami ciepła. Wskazówki dotyczące konserwacji, uruchomienia i eksploatacji można znaleźć w odpowiednich częściach instrukcji montażu i obsługi. Np. A7/W35 oznacza przy tym: temperatura dolnego źródła ciepła 7°C i temperatura zasilania wody grzewczej 35°C.

<sup>2)</sup> Podany poziom ciśnienia akustycznego odpowiada odgłosom eksploatacji pompy ciepła w trybie grzania przy temperaturze zasilania 35°C. Podany poziom ciśnienia akustycznego przedstawia poziom pola swobodnego. W zależności od miejsca instalacji mierzone wartości mogą się różnić do 16 dB (A).

<sup>3)</sup> Prosimy pamiętać, że potrzebne będzie dodatkowe miejsce na przyłączenie rur oraz dla obsługi i konserwacji.

<sup>4)</sup> Pompa obiegowa ogrzewania i sterownik pompy ciepła muszą być zawsze gotowe do pracy.

<sup>7)</sup> W zależności od typu pompy ciepła i stosowanego czynnika chłodniczego maksymalne temperatury zasilania w trybie grzania mogą spadać wraz ze spadkiem temperatury dolnego źródła ciepła. Dodatkowe informacje: patrz wykresy limitów pracy pompy ciepła.

<sup>8)</sup> Wartości dla optymalnej pracy.

<sup>9)</sup> Wartości przy maksymalnej mocy grzewczej/chłodniczej.

Temperatura wody grzewczej [°C]

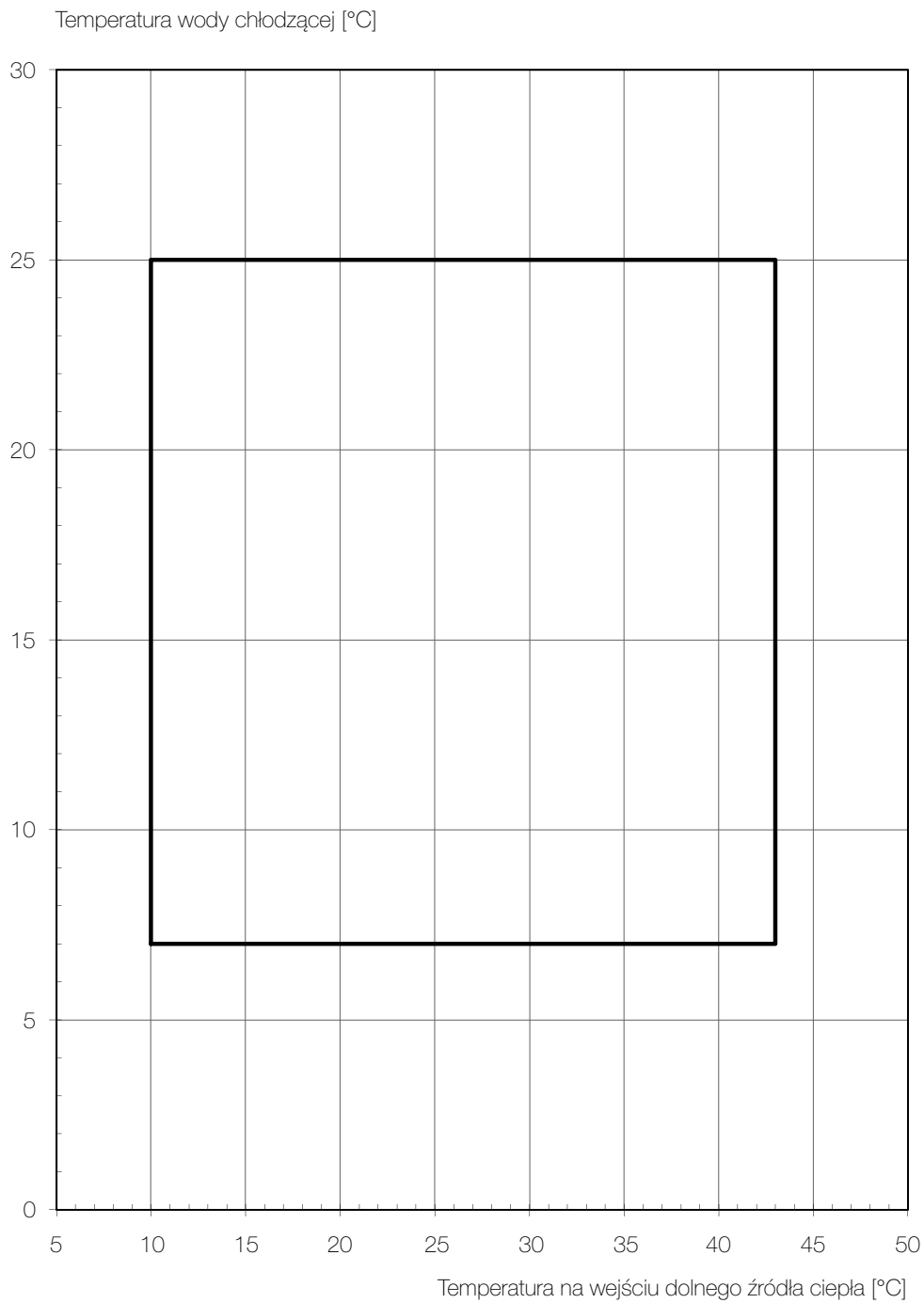
**Wskazówka:**

Maksymalna osiągalna temperatura zasilania i ograniczenia robocze zmieniają się ze względu na tolerancję wymiaru elementów o +- 2K.

Przy dolnym limicie pracy należy zapewnić minimalny strumień objętościowy, który jest podany w informacji o urządzeniu.

W monoenergetycznym sposobie pracy i włączonej grzałce maksymalna temperatura zasilania podnosi się o ok. 3 K.

Wykres limitów pracy – chłodzenie

**Wskazówka:**

Maksymalna osiągalna temperatura zasilania i ograniczenia robocze zmieniają się ze względu na tolerancję wymiaru elementów o  $\pm 2K$ .

Przy dolnym limicie pracy należy zapewnić minimalny strumień objętościowy, który jest podany w informacji o urządzeniu.

W monoenergetycznym sposobie pracy i włączonej grzałce maksymalna temperatura zasilania podnosi się o ok. 3 K.