

## Legenda

1. Krata ochronna przed deszczem
- 1.1 Kratka ochronna przed deszczem po stronie zasysania
- 1.2 Kratka ochronna przed deszczem po stronie wydmuchu
2. Pierścień uszczelniający
- 2.1 Pierścień uszczelniający po stronie zasysania
- 2.2 Pierścień uszczelniający po stronie wydmuchu
3. Przewód powietrzny prosty
- 3.1 Przewód powietrzny prosty po stronie zasysania
- 3.2 Przewód powietrzny prosty po stronie wydmuchu
- 3.12 Przewód powietrzny prosty po stronie zasysania opcjonalny
- 3.22 Przewód powietrzny prosty po stronie wydmuchu opcjonalny
4. Kolanko przewodu powietrznego
- 4.1 Kolanko przewodu powietrznego po stronie zasysania
- 4.2 Kolanko przewodu powietrznego po stronie wydmuchu

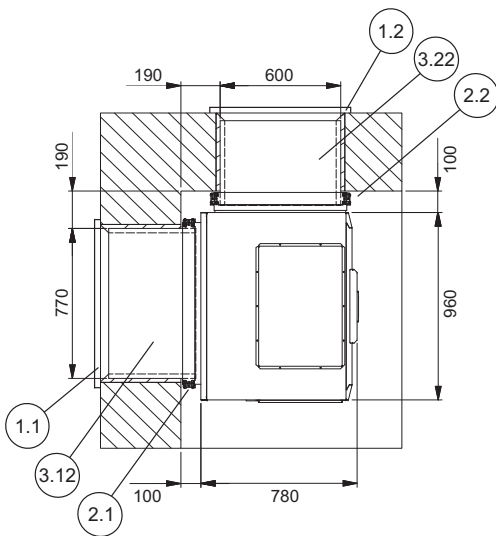
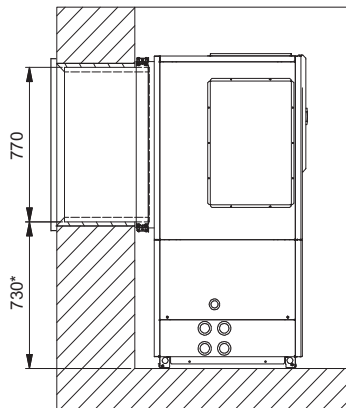
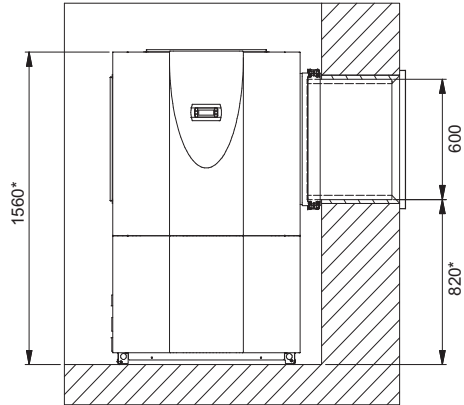
## Uwagi

\* W przypadku zastosowania taśm uszczelniających lub nóżek pod pompą ciepła wymiar musi być odpowiednio zwiększony!

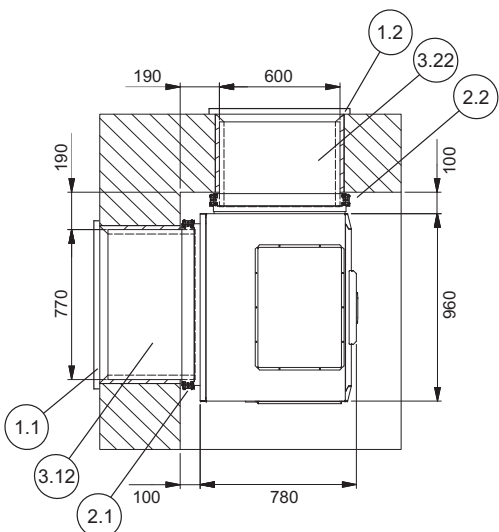
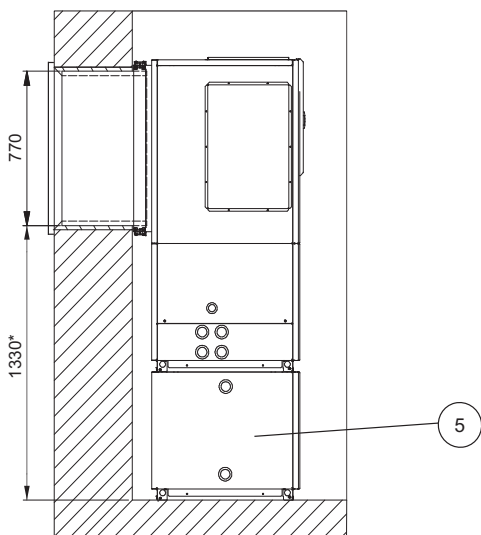
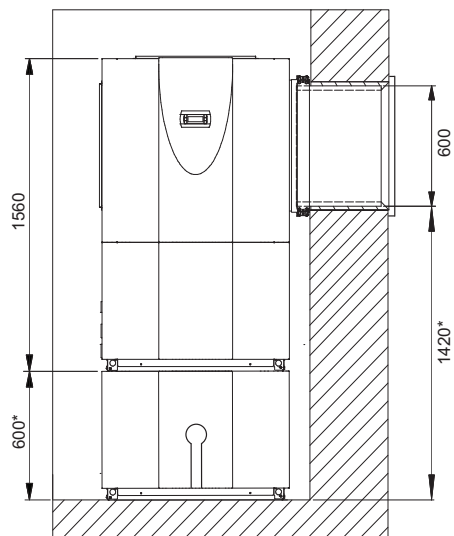
\*\* Przy instalacji ustawionych wewnątrz pomp ciepła powietrze/woda zaleca się zastosowanie pierścienia uszczelniającego w połączeniu z przewodem powietrznym!

## Spis treści

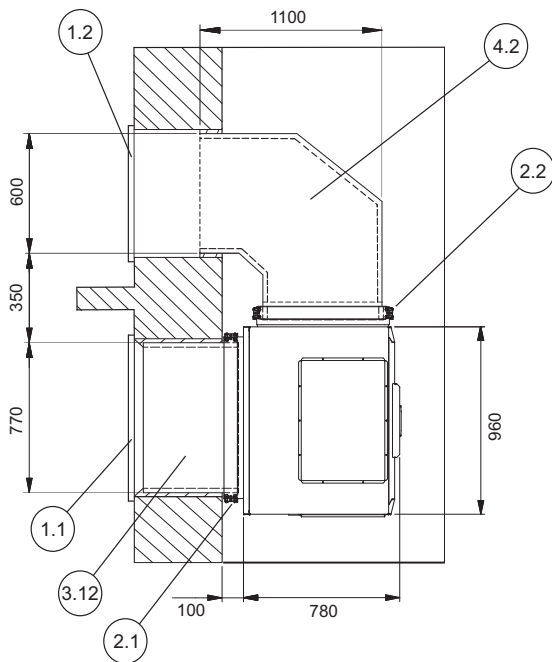
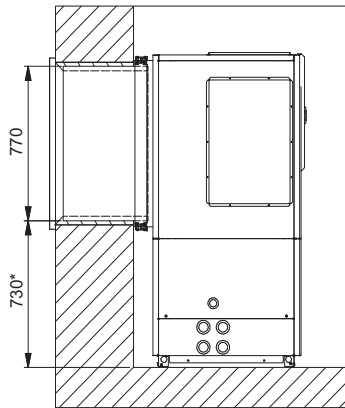
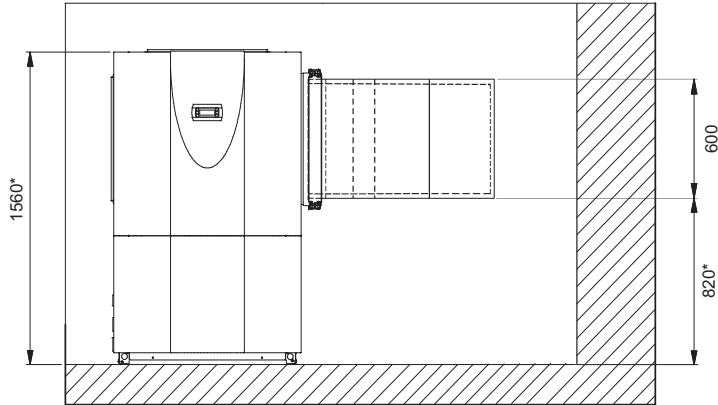
Blisko ściany .....	2
Blisko ściany ze zbiornikiem buforowym .....	3
Przewód zgięty .....	4
Przewód zgięty ze zbiornikiem buforowym .....	5
Przewód prosty .....	6
Przewód prosty ze zbiornikiem buforowym .....	7
Przewód prosty po stronie zasysania .....	8
Przewód prosty po stronie zasysania ze zbiornikiem buforowym .....	9
Przewód prosty i przewód zgięty .....	10
Przewód prosty i przewód zgięty ze zbiornikiem buforowym .....	11



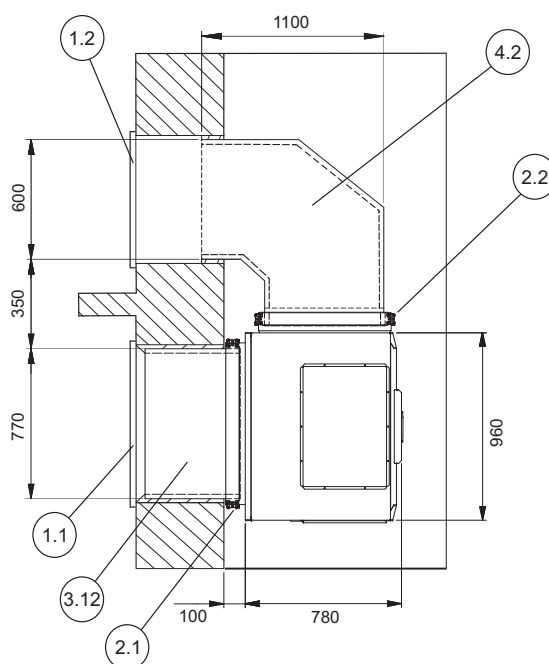
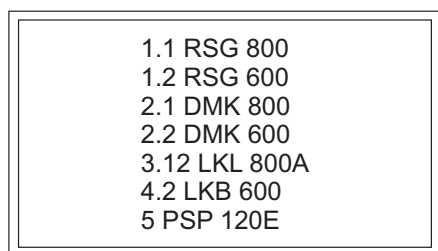
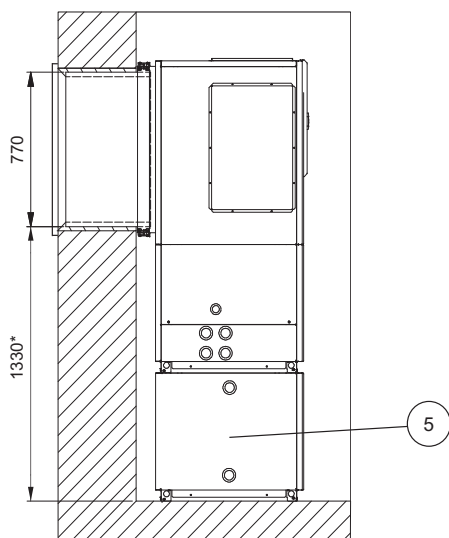
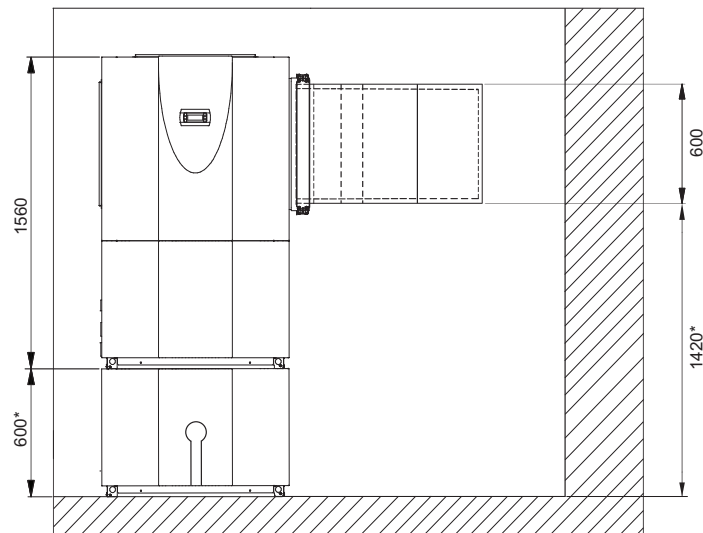
1.1	RSG 800
1.2	RSG 600
2.1	DMK 800
2.2	DMK 600
3.12	LKL 800A
3.22	LKL 600A

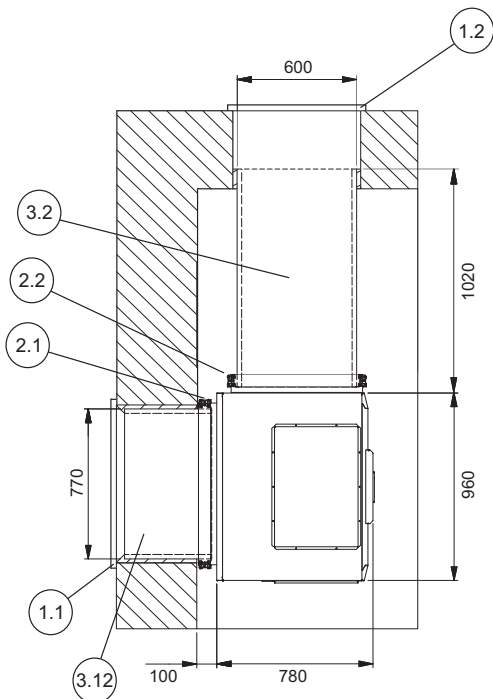
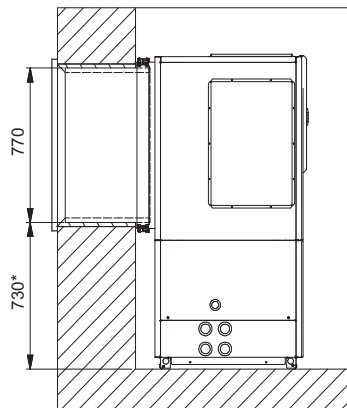
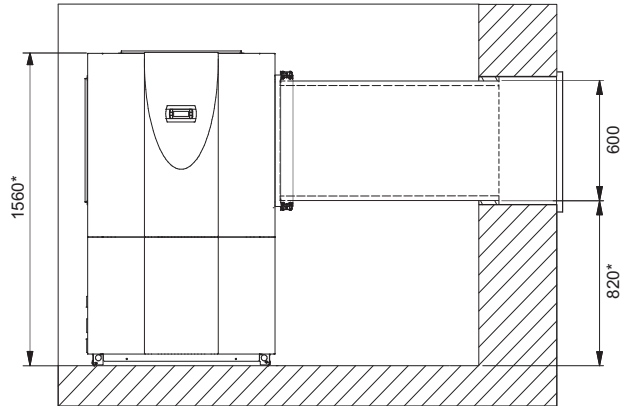


- |  |
|--|
| 1.1 RSG 800<br>1.2 RSG 600<br>2.1 DMK 800<br>2.2 DMK 600<br>3.12 LKL 800A<br>3.22 LKL 600A<br>5 PSP 120E |
|--|

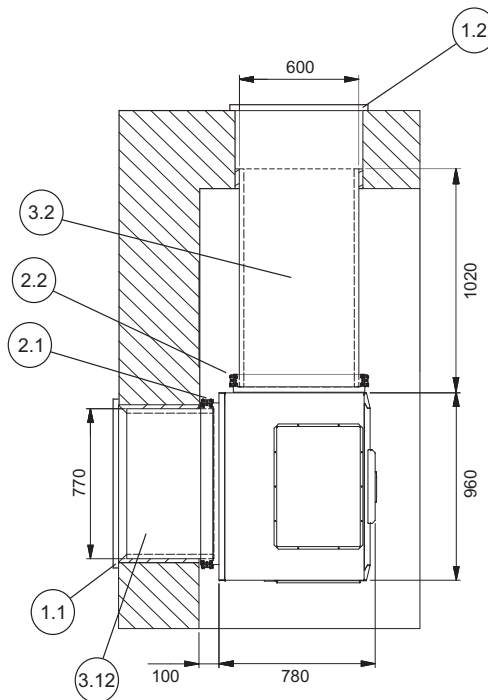
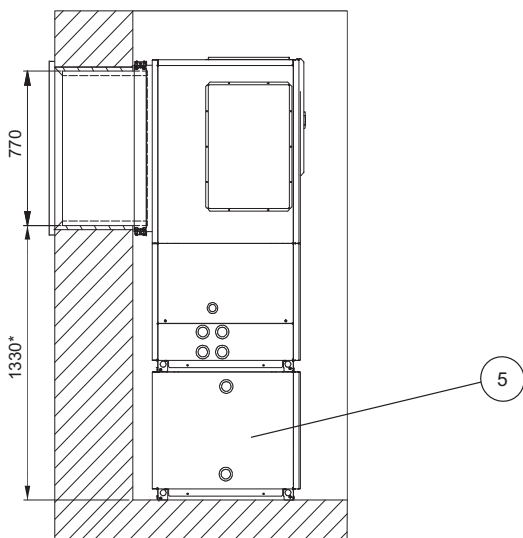
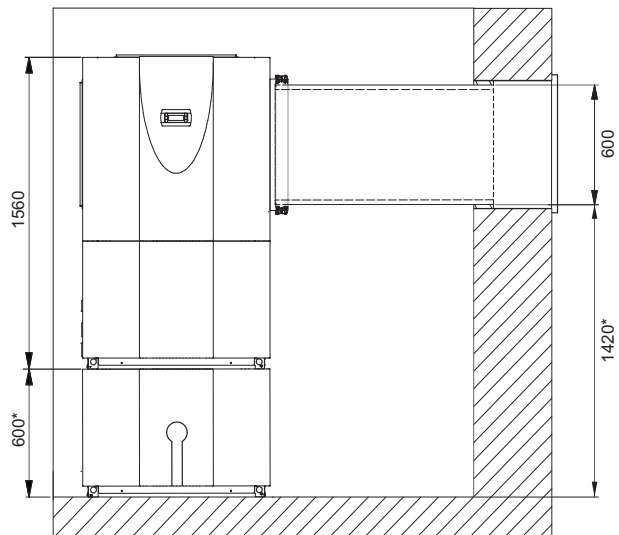


- 1.1 RSG 800
- 1.2 RSG 600
- 2.1 DMK 800
- 2.2 DMK 600
- 3.12 LKL 800A
- 4.2 LKB 600

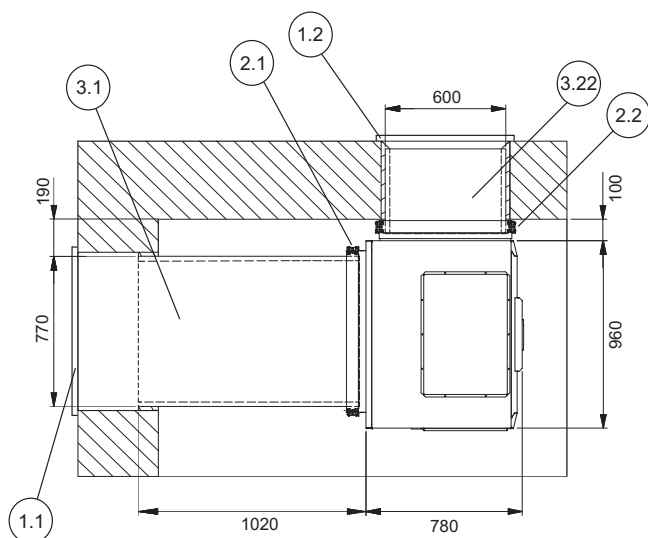
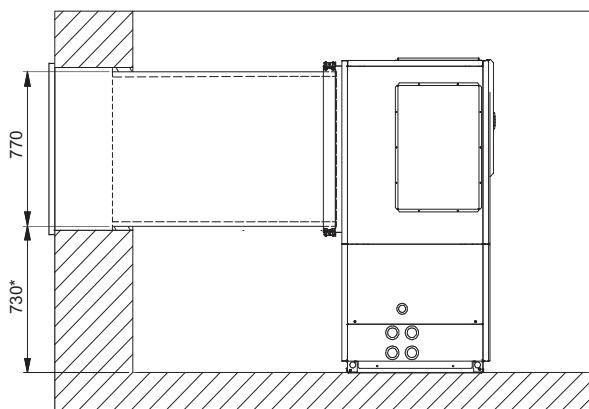
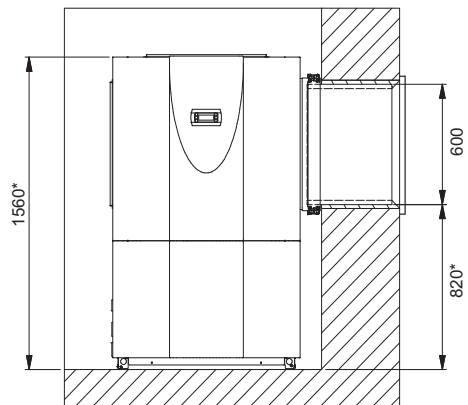




- |   |
|---|
| 1.1 RSG 800<br>1.2 RSG 600<br>2.1 DMK 800<br>2.2 DMK 600<br>3.12 LKL 800A<br>3.2 LKL 600A |
|---|

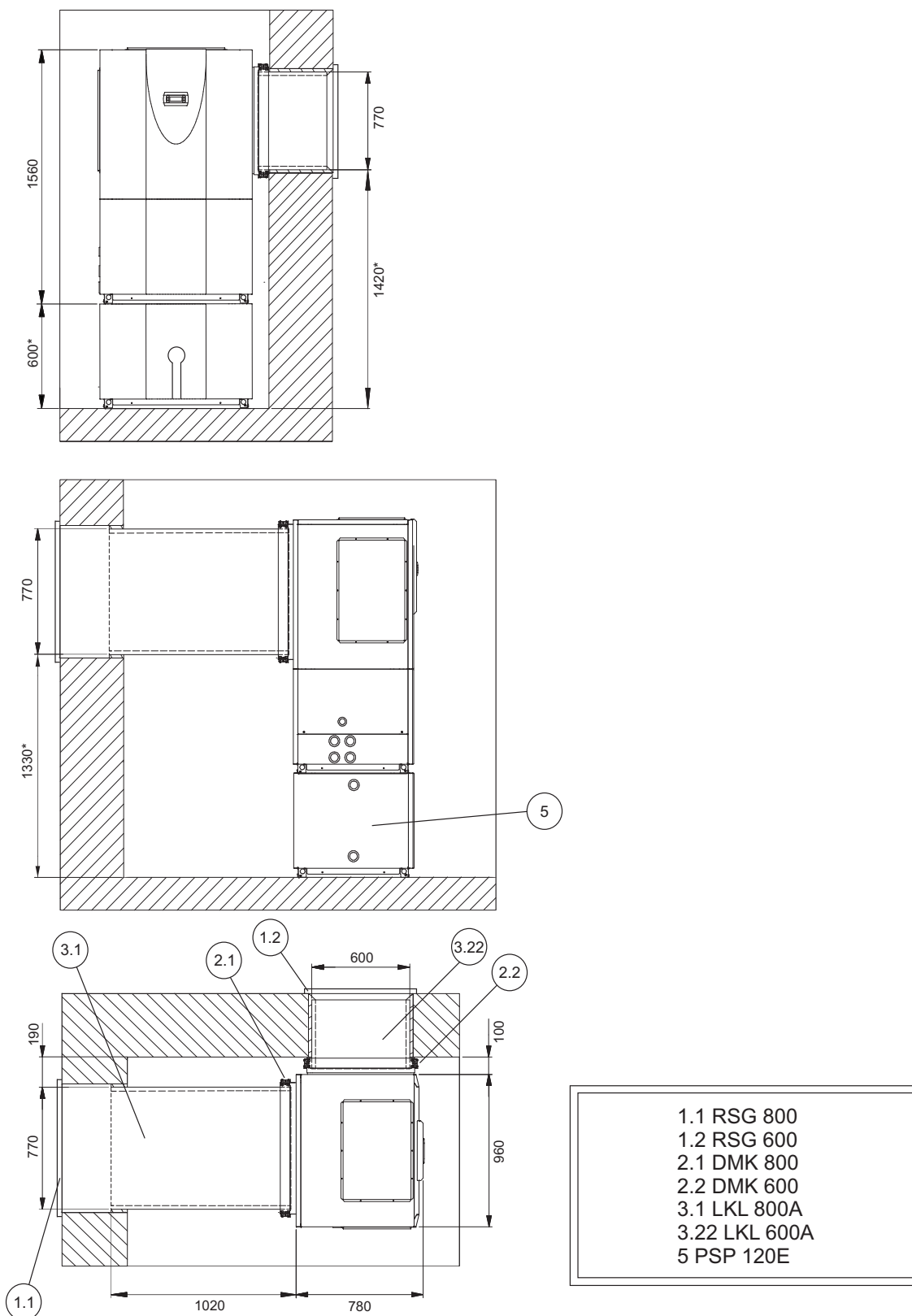


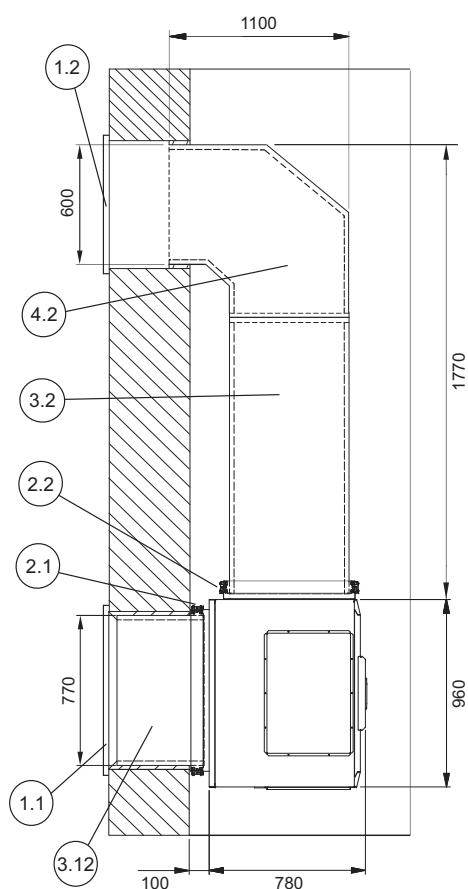
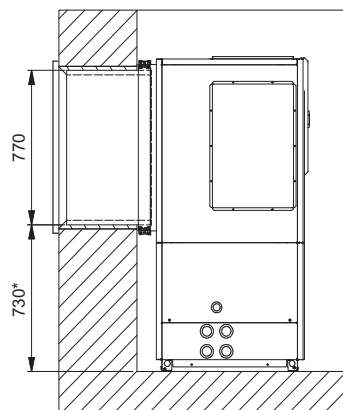
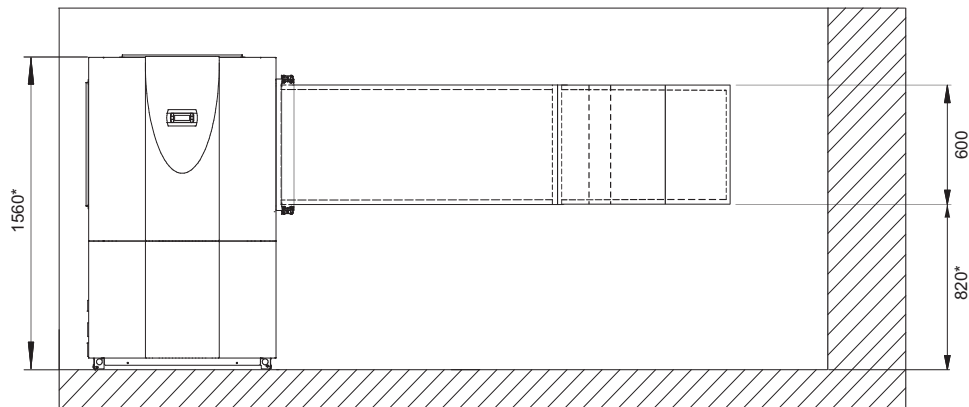
- |   |
|---|
| 1.1 RSG 800<br>1.2 RSG 600<br>2.1 DMK 800<br>2.2 DMK 600<br>3.12 LKL 800A<br>3.2 LKL 600A<br>5 PSP 120E |
|---|



- 1.1 RSG 800
- 1.2 RSG 600
- 2.1 DMK 800
- 2.2 DMK 600
- 3.1 LKL 800A
- 3.22 LKL 600A







- |      |          |
|------|----------|
| 1.1  | RSG 800  |
| 1.2  | RSG 600  |
| 2.1  | DMK 800  |
| 2.2  | DMK 600  |
| 3.12 | LKL 800A |
| 3.2  | LKL 600A |
| 4.2  | LKB 600  |

