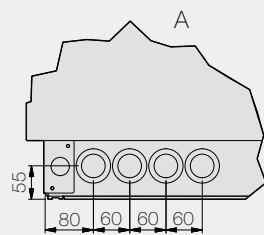
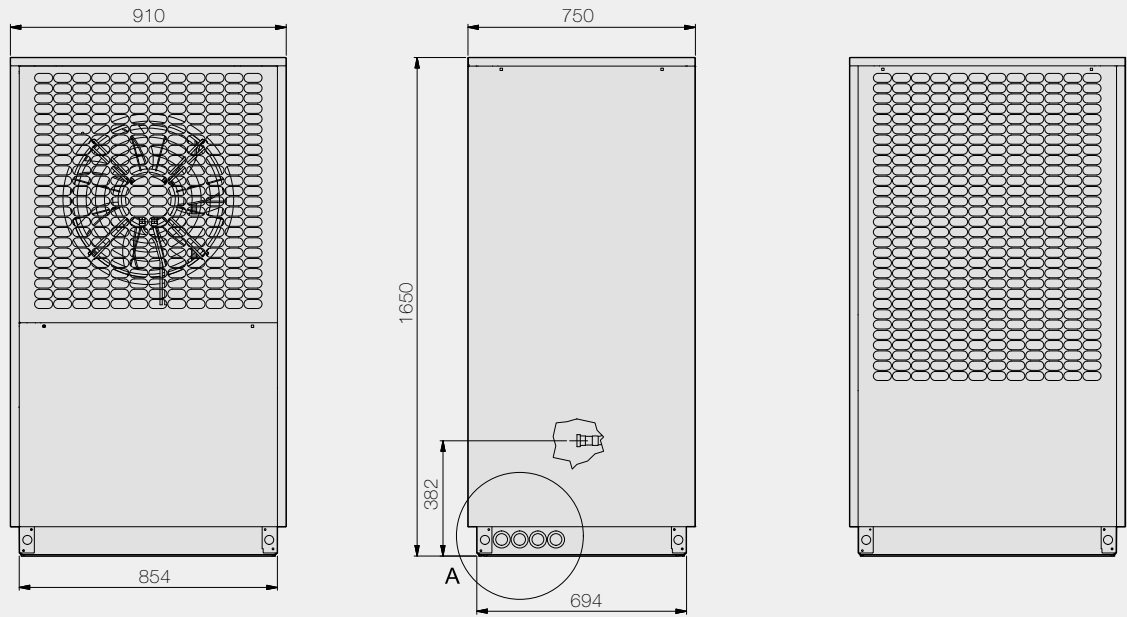
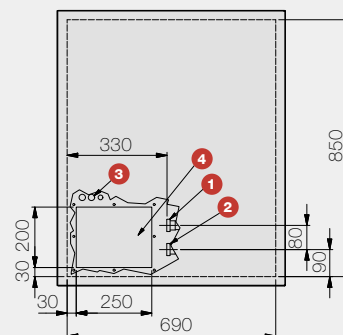
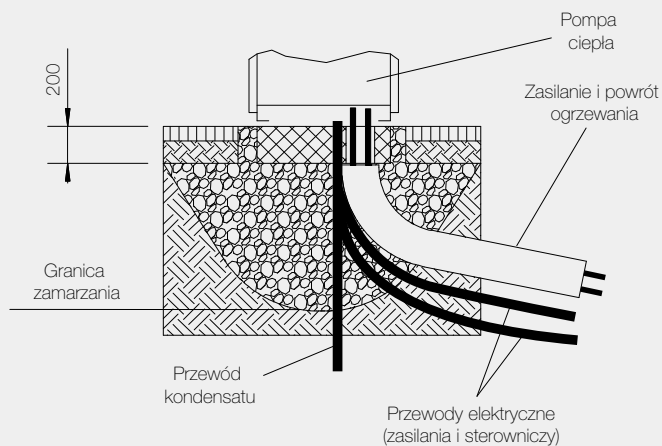
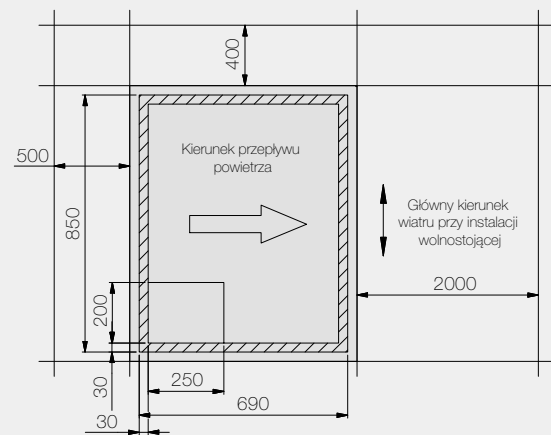


Rysunek wymiarowy / plan fundamentu



Powierzchnia podstawy i minimalne odstępy



- 1** Zasilanie ogrzewania, wyjście z pompy ciepła, gwint zewnętrzny 1¼"
- 2** Powrót ogrzewania, wejście do pompy ciepła, gwint zewnętrzny 1¼"
- 3** Doprowadzenie przewodów elektrycznych
- 4** Przepust odprowadzenia kondensatu

Model	LA 9S-TU
<b>Konstrukcja</b>	
Źródło ciepła	Powietrze zewnętrzne
Wykonanie	Budowa uniwersalna
Sterownik	WPM Econ5S (montaż ścienny)
Pomiar wytworzonej energii cieplnej (c.o./c.w.u.)	Zintegrowany
Miejsce ustawienia	Na zewnątrz
Stopień mocy	1
<b>Limity pracy</b>	
Minimalna temperatura na powrocie / Maksymalna temperatura zasilania <sup>7)</sup>	18 / 60 °C +/- 2
Dolna / górna granica zastosowania źródła ciepła (tryb ogrzewania)	-22 / +35 °C
<b>Natężenie przepływu / dźwięk</b>	
Maksymalny przepływ nośnika ciepła źródła górnego / opory hydrauliczne (skraplacz)	1,5 m <sup>3</sup> /h / 9900 Pa
Minimalny przepływ nośnika ciepła źródła górnego / opory hydrauliczne (skraplacz)	1,2 m <sup>3</sup> /h / 6400 Pa
Minimalny / maksymalny przepływ nośnika ciepła źródła dolnego (parownik)	2100 / 2700 m <sup>3</sup> /h
Poziom mocy akustycznej urządzenia <sup>10)</sup>	53 dB (A)
Poziom mocy akustycznej urządzenia (tryb obniżony) <sup>5)</sup>	53 dB (A)
Poziom ciśnienia akustycznego w odległości 10 m <sup>2) 10)</sup>	25 dB (A)
Poziom ciśnienia akustycznego w odległości 10 m (tryb obniżony) <sup>2) 6) 10)</sup>	25 dB (A)
<b>Wymiary / masa / pojemność</b>	
Wymiary (szer. x wys. x gł.) <sup>3)</sup>	910 x 1650 x 750 mm
Masa całkowita urządzenia	225 kg
Króćce przyłączeniowe górnego źródła ciepła	GZ 1¼"
Oznaczenie / masa czynnika chłodniczego	R410A / 3,9 kg
Rodzaj / pojemność oleju	Polyolester (POE) / 1,2 l
Pojemność wodna urządzenia	2,6 l
<b>Przyłącze elektryczne</b>	
Napięcie zasilania sprężarki / zabezpieczenie	3/N/PE ~400 V, 50 Hz / C 10 A
Napięcie zasilania sterownika / zabezpieczenie	1/N/PE ~230 V, 50 Hz / 4 A T
Stopień ochrony	IP 24
Układ łagodnego rozruchu (ang. „soft starter”)	Tak
Prąd rozruchowy z układem łagodnego rozruchu	21 A
Czujnik kontroli faz	Tak
Znamionowy pobór mocy przy A2/W35 / Maksymalny pobór mocy <sup>1)</sup>	1,7 / 3,3 kW
Prąd znamionowy dla A2/W35 <sup>1)</sup> / cos φ	3,1 A / 0,8
Pobór mocy grzałki karteru sprężarki / Regulacja mocy grzałki karteru sprężarki	70 W / Sterowanie termostatem
Pobór mocy wentylatora	100 W
<b>Pozostałe cechy modelu</b>	
Sposób odszraniania	Odwroćenie obiegu
Woda w urządzeniu zabezpieczona przed zamarzaniem <sup>4)</sup>	Tak
Spełnia europejskie przepisy bezpieczeństwa	Patrz deklaracja zgodności CE

**Moc grzewcza / współczynnik wydajności (COP) według EN 14511: <sup>1)</sup>**

Ogrzewanie 1 sprężarka	W35	W45	W55
A-7	5,5 kW / 3,2	5,4 kW / 2,6	5,3 kW / 2,1
A2	7,2 kW / 4,2	7,0 kW / 3,3	6,6 kW / 2,6
A7	8,4 kW / 4,8	8,2 kW / 3,7	8,0 kW / 3,1
A10	8,9 kW / 5,1	8,8 kW / 4,1	8,5 kW / 3,4

<sup>1)</sup> Dane te charakteryzują wielkość i wydajność urządzenia według EN 14511. Pod względem ekonomicznym i energetycznym należy uwzględnić punkt bivalentny i regulację. Wartości te można uzyskać wyłącznie z czystymi nośnikami ciepła. Wskazówki dotyczące konserwacji, uruchomienia i eksploatacji można znaleźć w odpowiednich częściach instrukcji montażu i obsługi. Np. A7/W35 oznacza przy tym: temperatura dolnego źródła ciepła 7°C i temperatura zasilania wody grzewczej 35°C.

<sup>2)</sup> Podany poziom ciśnienia akustycznego odpowiada odgłosom eksploatacji pompy ciepła w trybie grzania przy temperaturze zasilania 35°C. Podany poziom ciśnienia akustycznego przedstawia poziom pola swobodnego. W zależności od miejsca instalacji mierzone wartości mogą się różnić do 16 dB (A).

<sup>3)</sup> Prosimy pamiętać, że potrzebne będzie dodatkowe miejsce na przyłączenie rur oraz dla obsługi i konserwacji.

<sup>4)</sup> Pompa obiegowa ogrzewania i sterownik pompy ciepła muszą być zawsze gotowe do pracy.

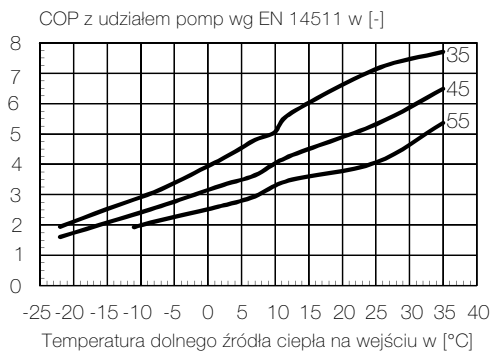
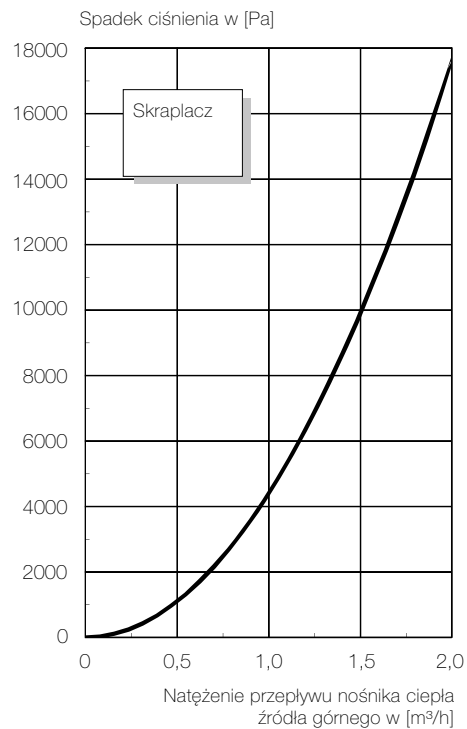
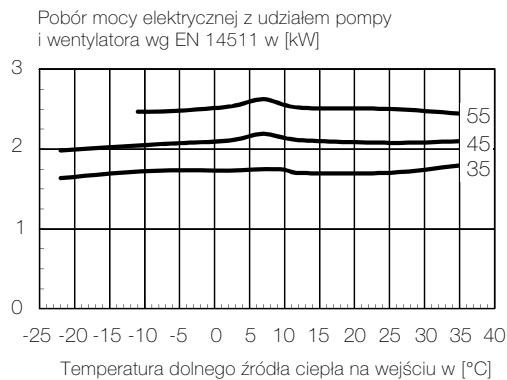
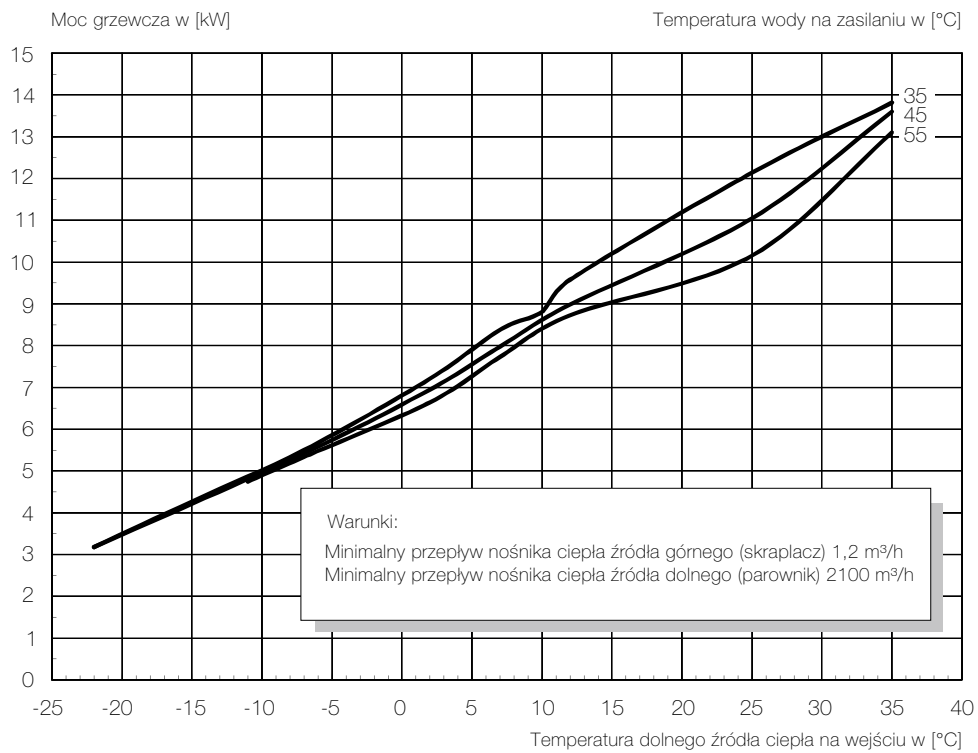
<sup>5)</sup> Zgodnie z EN 12012.

<sup>6)</sup> W trybie obniżonym następuje zmniejszenie wydajności grzewczej/chłodzącej o ok. 6%.

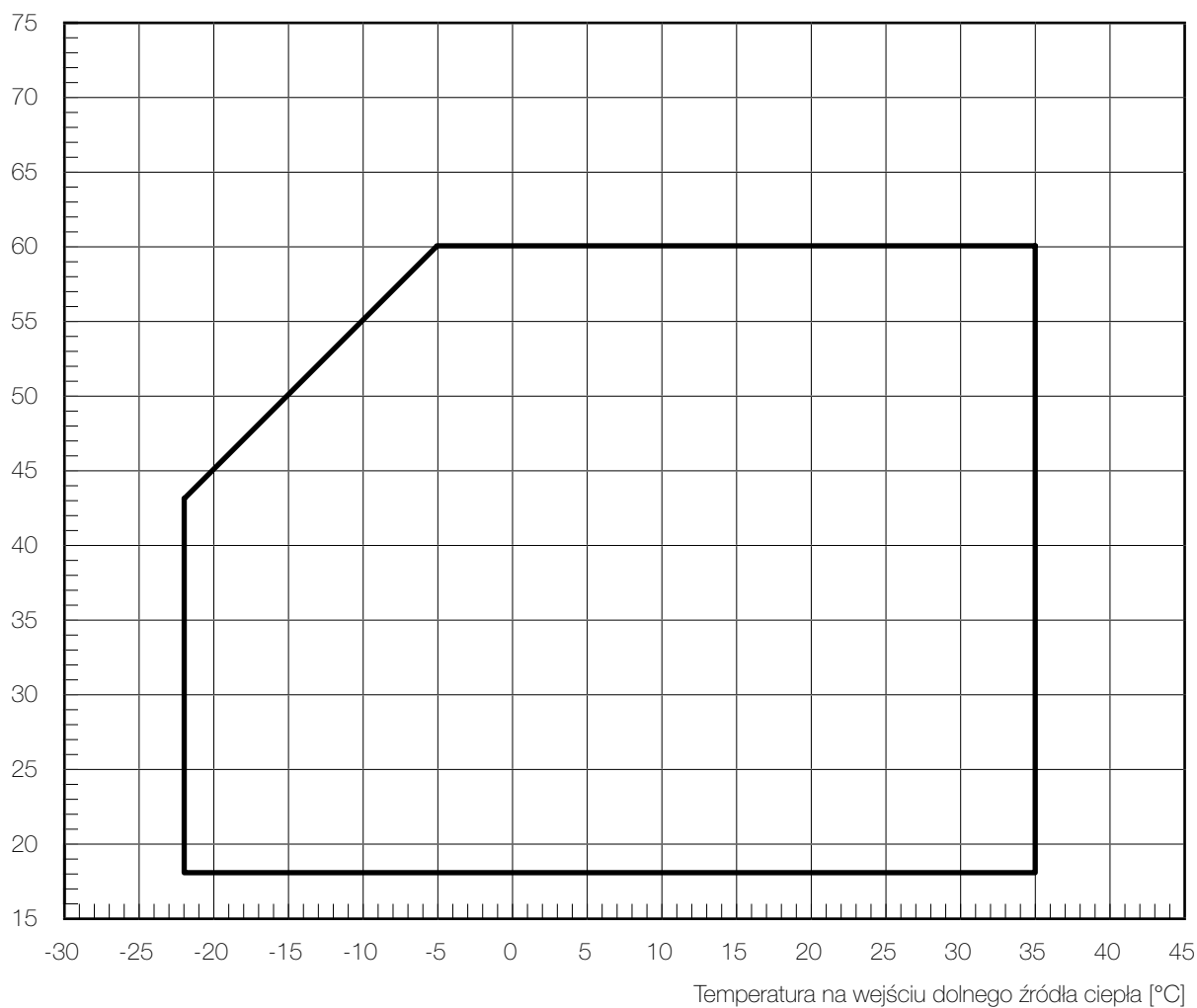
<sup>7)</sup> W zależności od typu pompy ciepła i stosowanego czynnika chłodniczego maksymalne temperatury zasilania w trybie grzania mogą spadać wraz ze spadkiem temperatury dolnego źródła ciepła. Dodatkowe informacje: patrz wykresy limitów pracy pompy ciepła.

<sup>10)</sup> W przypadku zastosowania nóżek regulacyjnych poziom hałasu może się zwiększyć do 3 dB (A).

Charakterystyka – grzanie



Temperatura wody grzewczej [°C]

**Wskazówka:**

Maksymalna osiągalna temperatura zasilania i ograniczenia robocze zmieniają się ze względu na tolerancję wymiaru elementów o +/- 2K.

Przy dolnym limicie pracy należy zapewnić minimalny strumień objętościowy, który jest podany w informacji o urządzeniu.

W monoenergetycznym sposobie pracy i włączonej grzałce maksymalna temperatura zasilania podnosi się o ok. 3 K.