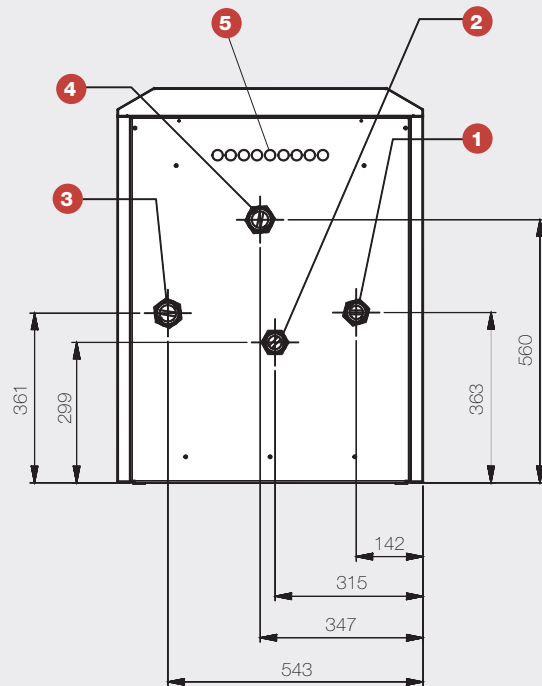
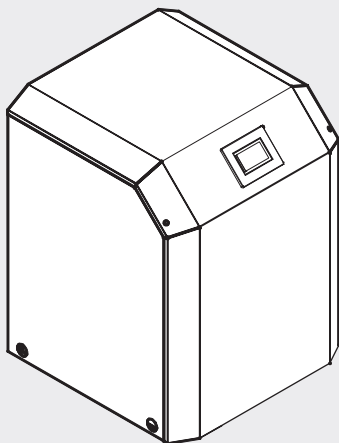
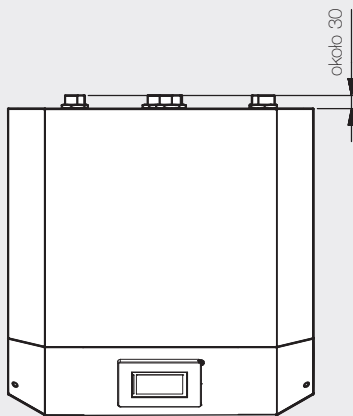
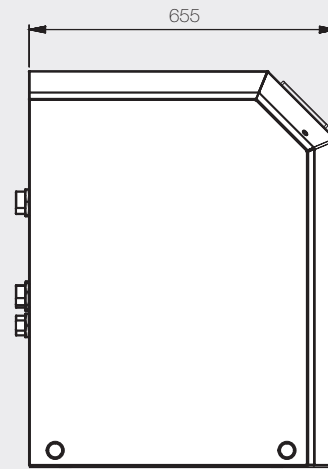
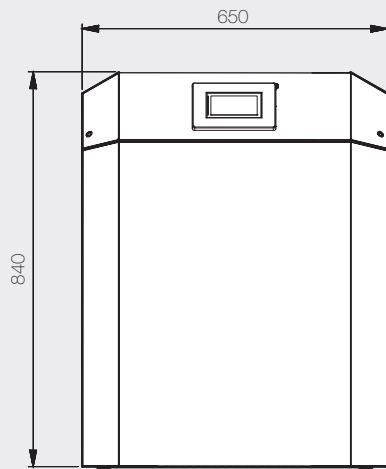


Rysunek wymiarowy



- 1 Zasilanie ogrzewania, wyjście z pompy ciepła, gwint zewnętrzny 1¼"
- 2 Powrót ogrzewania, wejście do pompy ciepła, gwint zewnętrzny 1¼"
- 3 Dolne źródło ciepła, wyjście z pompy ciepła, gwint zewnętrzny 1½"
- 4 Dolne źródło ciepła, wejście do pompy ciepła, gwint zewnętrzny 1½"
- 5 Doprowadzenie przewodów elektrycznych

Model	SI 18TU
<b>Efektywność energetyczna</b>	
Efektywność energetyczna / klasa efektywności energetycznej (temperatura zasilania 35°C)	196% / A+++
Efektywność energetyczna / klasa efektywności energetycznej (temperatura zasilania 55°C)	140% / A++
SCOP – klimat umiarkowany, temperatura zasilania 35/55°C	5,10 / 3,70
SCOP – klimat chłodny, temperatura zasilania 35/55°C	5,28 / 3,83
<b>Konstrukcja</b>	
Źródło ciepła	Solanka
Wykonanie	Budowa uniwersalna
Sterownik	WPM PCO5+large (zintegrowany)
Pomiar wytworzonej energii cieplnej (c.o./c.w.u.)	Zintegrowany
Miejsce ustawienia	Wewnętrzna
Stopnie mocy	1
<b>Limity pracy</b>	
Maksymalna temperatura zasilania <sup>7)</sup>	62°C +2 K
Dolna <sup>5)</sup> / Górna <sup>6)</sup> granica zastosowania źródła ciepła (tryb ogrzewania)	-5 / +25 °C
Rodzaj nośnika ciepła źródła dolnego	Glikol monoetylenowy
Minimalne stężenie nośnika ciepła źródła dolnego (temperatura zamarzania: -13°C) <sup>5)</sup>	25 %
<b>Natężenie przepływu / dźwięk</b>	
Maksymalny przepływ nośnika ciepła źródła górnego / Opory hydrauliczne (skraplacz)	3 m <sup>3</sup> /h / 18000 Pa
Minimalny przepływ nośnika ciepła źródła górnego / Opory hydrauliczne (skraplacz)	1,5 m <sup>3</sup> /h / 4500 Pa
Minimalny przepływ nośnika ciepła źródła dolnego / Opory hydrauliczne (parownik) <sup>8)</sup>	4,3 m <sup>3</sup> /h / 21500 Pa
Poziom mocy akustycznej urządzenia <sup>10)</sup>	50 dB (A)
Poziom ciśnienia akustycznego w odległości 1 m (wewnątrz) <sup>2) 10)</sup>	38 dB (A)
<b>Wymiary / masa / pojemność</b>	
Wymiary (szer. x wys. x gł.) <sup>3)</sup>	650 x 840 x 685 mm
Masa całkowita urządzenia	163 kg
Króćce przyłączeniowe górnego źródła ciepła	GZ 1¼"
Króćce przyłączeniowe dolnego źródła ciepła	GZ 1½"
Oznaczenie / Masa czynnika chłodniczego	R410A / 5,2 kg
Rodzaj / pojemność oleju	Polyolester (POE) / 1,9 l
<b>Przyłącze elektryczne</b>	
Napięcie zasilania sprężarki / Zabezpieczenie	3/N/PE ~400 V, 50 Hz / C 16 A
Napięcie zasilania sterownika / Zabezpieczenie	1/N/PE ~230 V, 50 Hz / C 13 A
Stopień ochrony	IP 21
Układ łagodnego rozruchu (ang. „soft starter”)	Tak
Prąd rozruchowy z układem łagodnego rozruchu	28 A
Znamionowy pobór mocy przy B0/W35 <sup>1)</sup> / Maksymalny pobór mocy	3,72 / 7,2 kW
Prąd znamionowy przy B0/W35 <sup>1)</sup> / cos φ	6,71 A / 0,8
<b>Pozostałe cechy modelu</b>	
Woda w urządzeniu zabezpieczona przed zamarzaniem <sup>4)</sup>	Tak
Dopuszczalne ciśnienie robocze	3 bar
Spełnia europejskie przepisy bezpieczeństwa	Patrz deklaracja zgodności CE
Zawiera fluorowane gazy cieplarniane	Tak
Współczynnik GWP czynnika chłodniczego	2088 kgCO <sub>2</sub> eq
Ekwiwalent CO <sub>2</sub>	10,858 tCO <sub>2</sub> eq
Produkt zamknięty hermetycznie	Tak

## Dane techniczne

**Moc grzewcza / współczynnik wydajności (COP) <sup>1)</sup>**

<b>Ogrzewanie 1 sprężarka</b>	<b>W35</b>	<b>W45</b>	<b>W55</b>
B-5	15,37 kW / 4,09	14,90 kW / 3,20	15,54 kW / 2,81
B0	17,50 kW / 4,70	17,00 kW / 3,60	16,50 kW / 2,90
B10	22,30 kW / 5,70	21,50 kW / 4,50	20,80 kW / 3,50
B25	28,97 kW / 7,48	28,68 kW / 5,94	28,52 kW / 4,76

<sup>1)</sup> Dane te charakteryzują wielkość i wydajność urządzenia według EN 14511. Pod względem ekonomicznym i energetycznym należy uwzględnić punkt biwalentny i regulację. Wartości te można uzyskać wyłącznie z czystymi nośnikami ciepła. Wskazówki dotyczące konserwacji, uruchomienia i eksploatacji można znaleźć w odpowiednich częściach instrukcji montażu i obsługi. Np. B0/W35 oznacza przy tym: temperatura dolnego źródła ciepła 0°C i temperatura zasilania wody grzewczej 35°C.

<sup>2)</sup> Podany poziom ciśnienia akustycznego odpowiada odgłosom eksploatacji pompy ciepła w trybie grzania przy temperaturze zasilania 35°C. Podany poziom ciśnienia akustycznego przedstawia poziom pola swobodnego. W zależności od miejsca instalacji mierzone wartości mogą się różnić do 16 dB (A).

<sup>3)</sup> Prosimy pamiętać, że potrzebne będzie dodatkowe miejsce na przyłączenie rur oraz dla obsługi i konserwacji.

<sup>4)</sup> Pompa obiegowa ogrzewania i sterownik pompy ciepła muszą być zawsze gotowe do pracy.

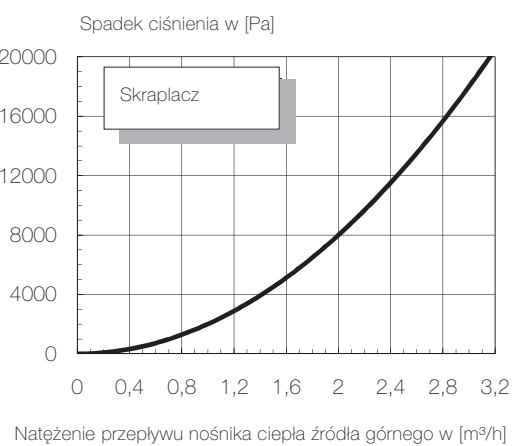
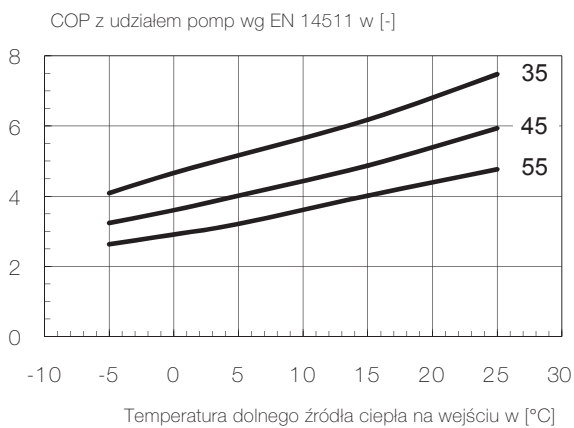
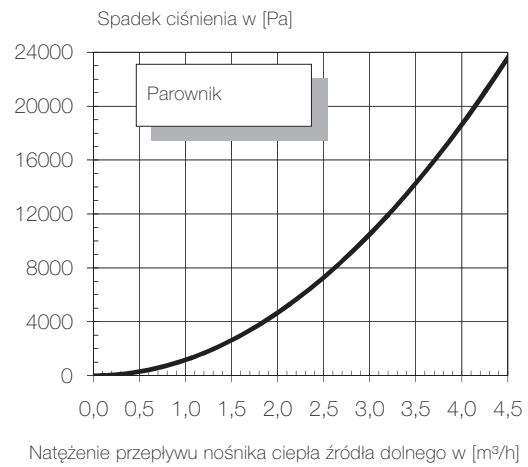
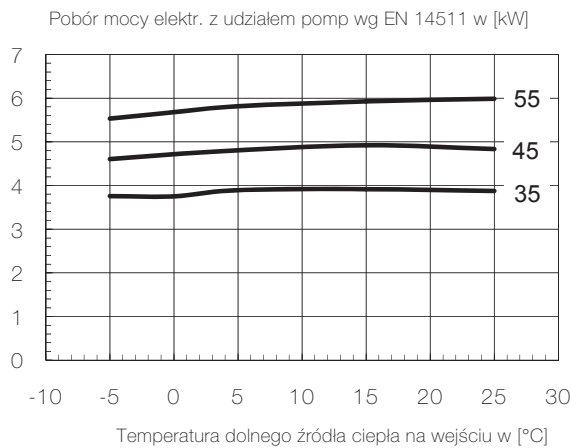
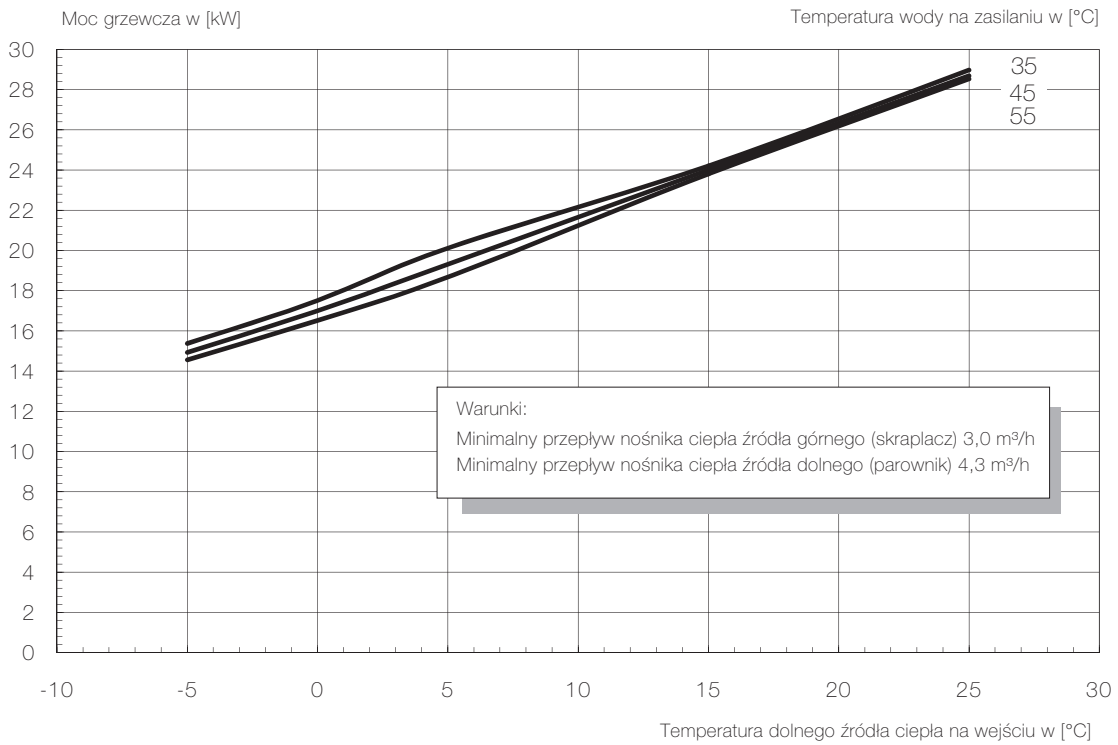
<sup>5)</sup> W razie potrzeby zakres stosowania można rozszerzyć do temperatury nośnika ciepła źródła dolnego na wejściu na poziomie -10°C. W takim przypadku minimalne stężenie nośnika ciepła źródła dolnego powinno wynosić 30% (temperatura zamarzania -17°C). Przy temperaturze nośnika ciepła źródła dolnego na wejściu w przedziale od -10°C do -5°C temperatura nośnika ciepła źródła górnego wzrasta w zakresie od 55°C do 62°C. Patrz: wykres limitów pracy

<sup>6)</sup> Podczas użytkowania temperatura nośnika ciepła źródła dolnego na wejściu może wynosić do +35°C. Przy temperaturze nośnika ciepła źródła dolnego na wejściu w przedziale od +25°C do +35°C temperatura nośnika ciepła źródła górnego spada w zakresie od 62°C do 55°C. Patrz: wykres limitów pracy

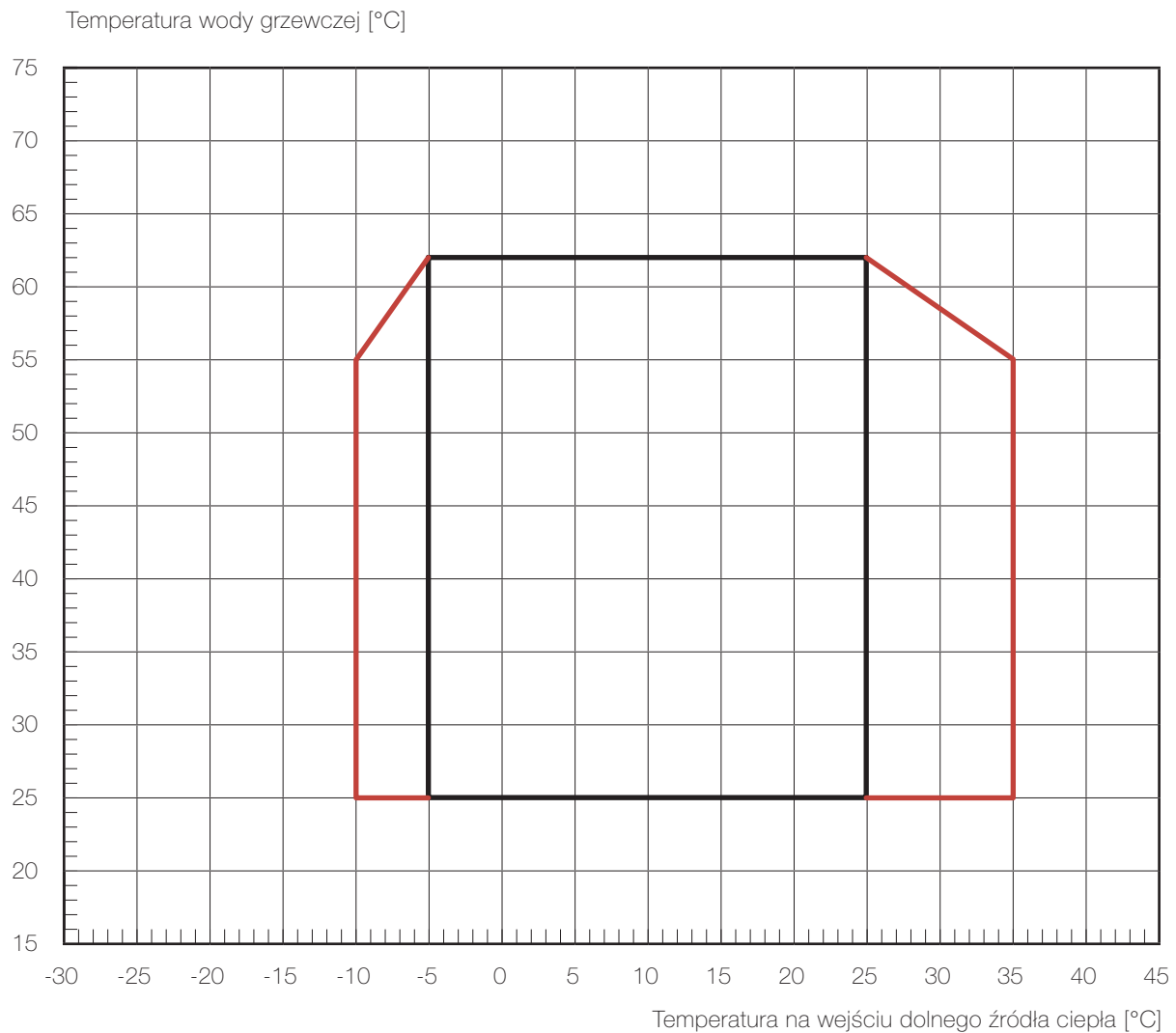
<sup>7)</sup> W zależności od typu pompy ciepła i stosowanego czynnika chłodniczego maksymalne temperatury zasilania w trybie grzania mogą spadać wraz ze spadkiem temperatury dolnego źródła ciepła. Dodatkowe informacje: patrz wykresy limitów pracy pompy ciepła.

<sup>8)</sup> Zgodnie z EN 14511.

<sup>10)</sup> W przypadku zastosowania nóżek regulacyjnych poziom hałasu może się zwiększyć do 3 dB (A).



## Wykres limitów pracy

**Wskazówka:**

Maksymalna osiągalna temperatura zasilania i ograniczenia robocze zmieniają się ze względu na tolerancję wymiaru elementów o  $\pm 2\text{K}$ .  
Przy dolnym limicie pracy należy zapewnić minimalny strumień objętościowy, który jest podany w informacji o urządzeniu.  
W monoenergetycznym sposobie pracy i włączonej grzałce maksymalna temperatura zasilania podnosi się o ok. 3 K.