

Legenda

1. Krata ochronna przed deszczem
- 1.1 Kratka ochronna przed deszczem po stronie zasysania
- 1.2 Kratka ochronna przed deszczem po stronie wydmuchu
2. Pierścień uszczelniający
- 2.1 Pierścień uszczelniający po stronie zasysania
- 2.2 Pierścień uszczelniający po stronie wydmuchu
3. Przewód powietrzny prosty
- 3.1 Przewód powietrzny prosty po stronie zasysania
- 3.2 Przewód powietrzny prosty po stronie wydmuchu
- 3.12 Przewód powietrzny prosty po stronie zasysania opcjonalny
- 3.22 Przewód powietrzny prosty po stronie wydmuchu opcjonalny
4. Kolanko przewodu powietrznego
- 4.1 Kolanko przewodu powietrznego po stronie zasysania
- 4.2 Kolanko przewodu powietrznego po stronie wydmuchu

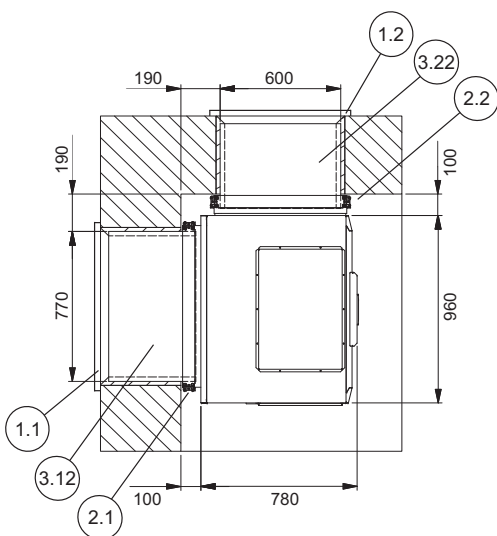
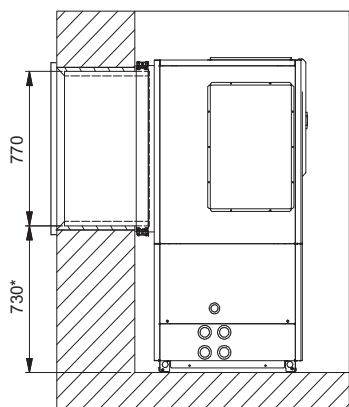
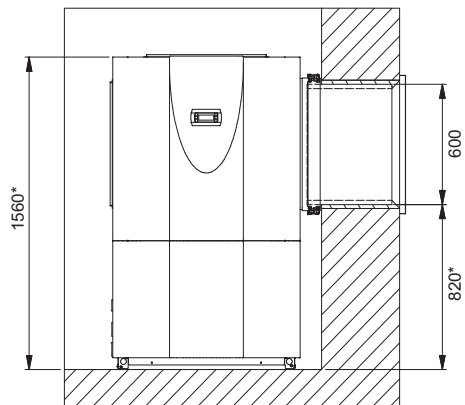
Uwagi

* W przypadku zastosowania taśm uszczelniających lub nóżek pod pompą ciepła wymiar musi być odpowiednio zwiększony!

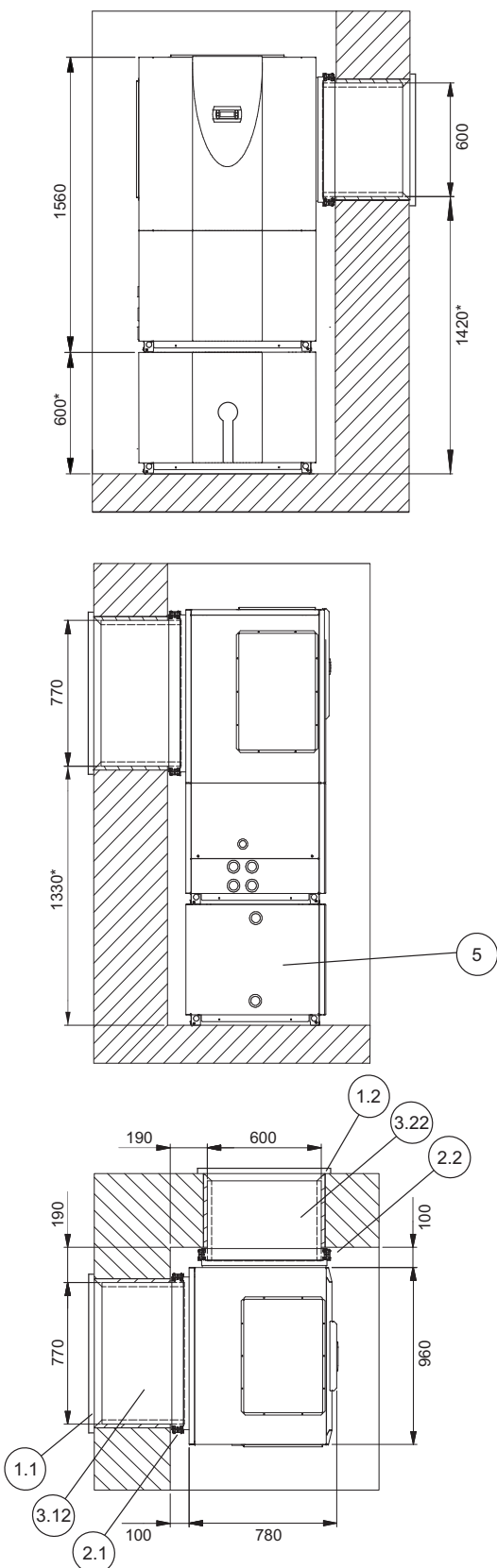
** Przy instalacji ustawionych wewnątrz pomp ciepła powietrze/woda zaleca się zastosowanie pierścienia uszczelniającego w połączeniu z przewodem powietrznym!

Spis treści

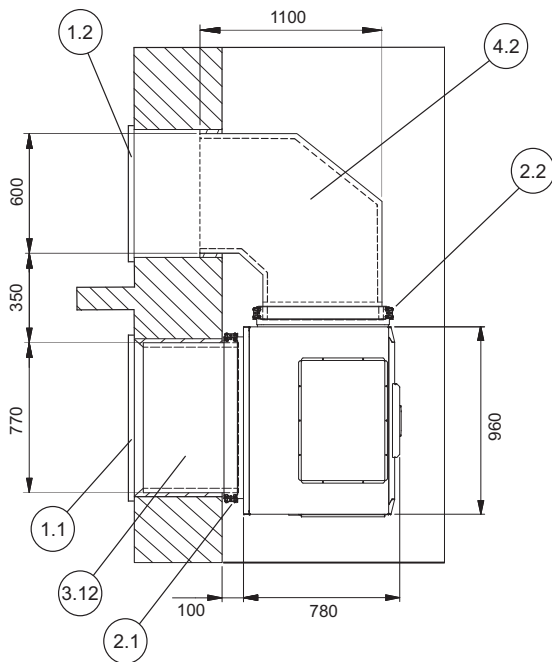
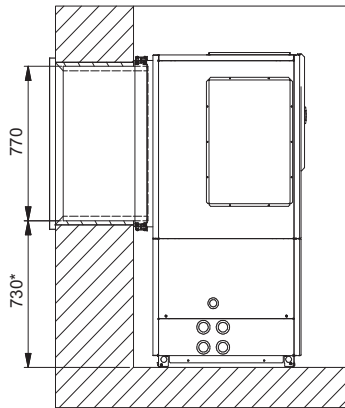
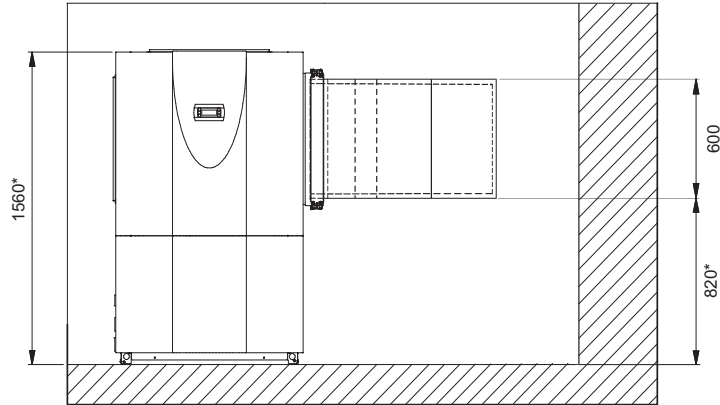
Blisko ściany	2
Blisko ściany ze zbiornikiem buforowym	3
Przewód zgięty	4
Przewód zgięty ze zbiornikiem buforowym	5
Przewód prosty	6
Przewód prosty ze zbiornikiem buforowym	7
Przewód prosty po stronie zasysania	8
Przewód prosty po stronie zasysania ze zbiornikiem buforowym	9
Przewód prosty i przewód zgięty	10
Przewód prosty i przewód zgięty ze zbiornikiem buforowym	11



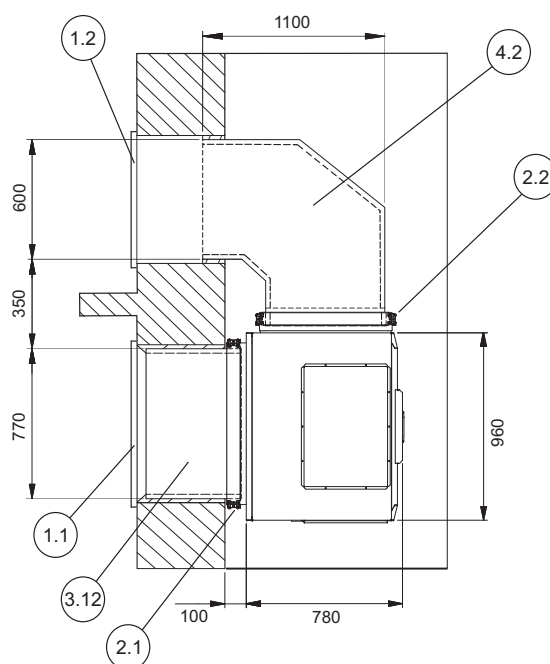
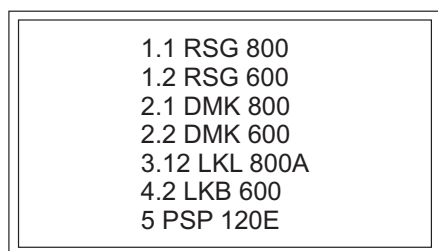
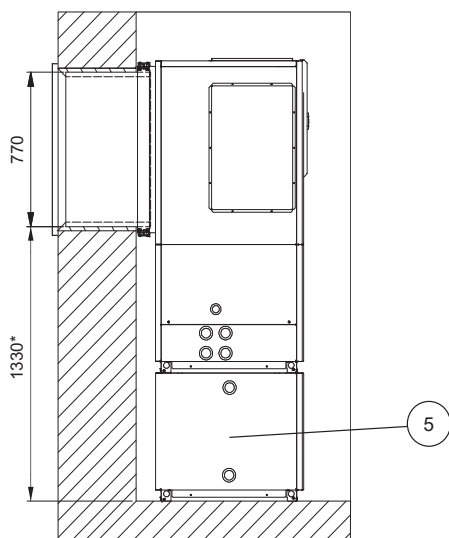
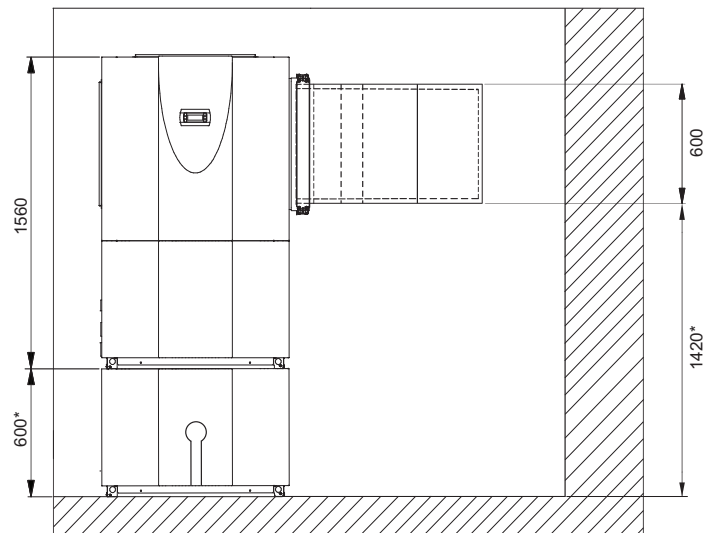
- | |
|---|
| <p>1.1 RSG 800
 1.2 RSG 600
 2.1 DMK 800
 2.2 DMK 600
 3.12 LKL 800A
 3.22 LKL 600A</p> |
|---|

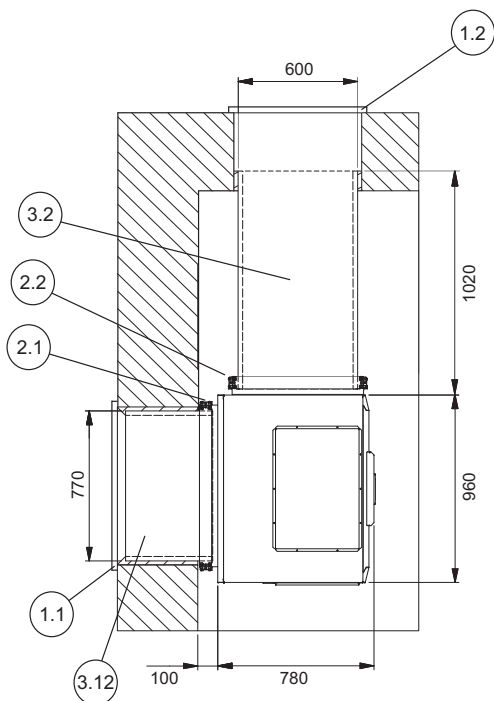
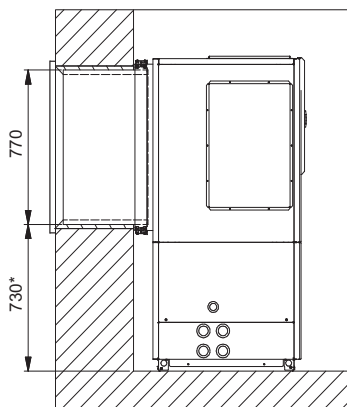
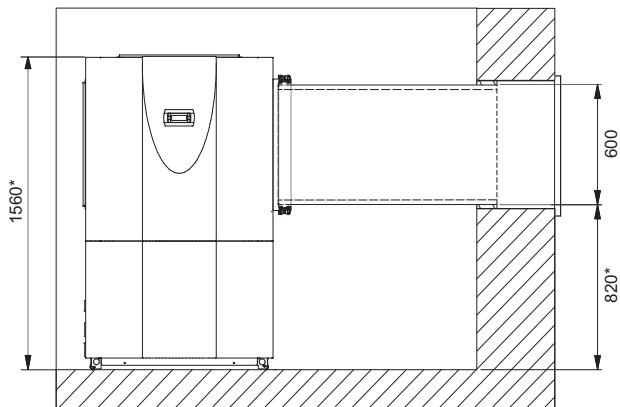


- | |
|---|
| <p>1.1 RSG 800
 1.2 RSG 600
 2.1 DMK 800
 2.2 DMK 600
 3.12 LKL 800A
 3.22 LKL 600A
 5 PSP 120E</p> |
|---|

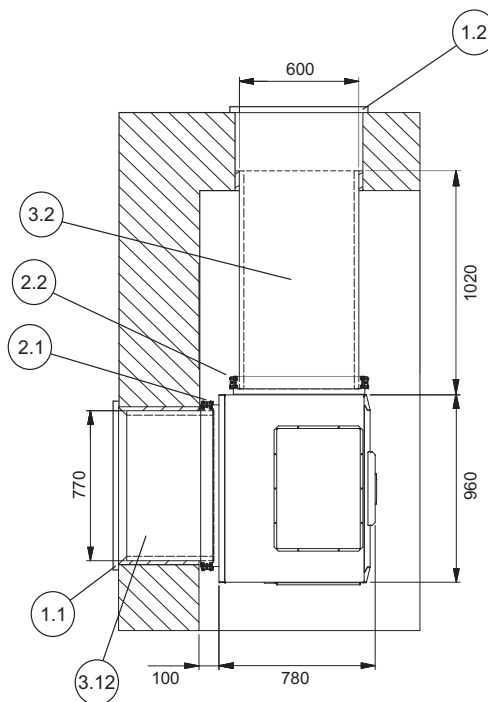
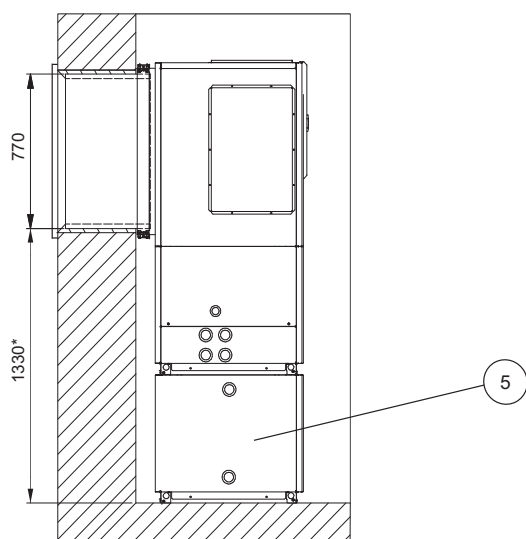
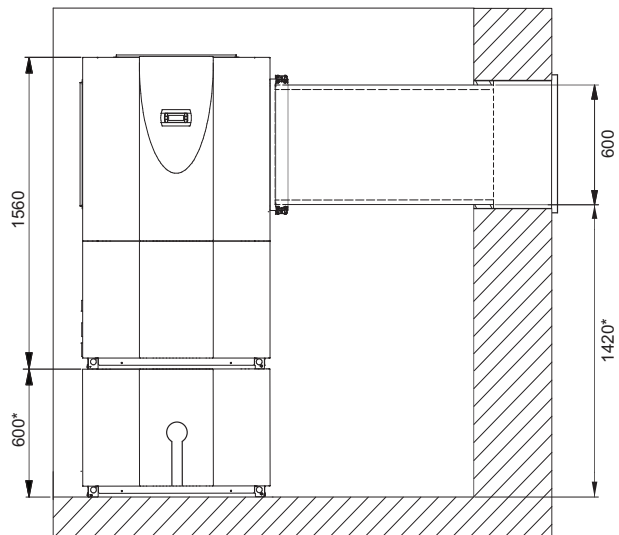


- 1.1 RSG 800
- 1.2 RSG 600
- 2.1 DMK 800
- 2.2 DMK 600
- 3.12 LKL 800A
- 4.2 LKB 600

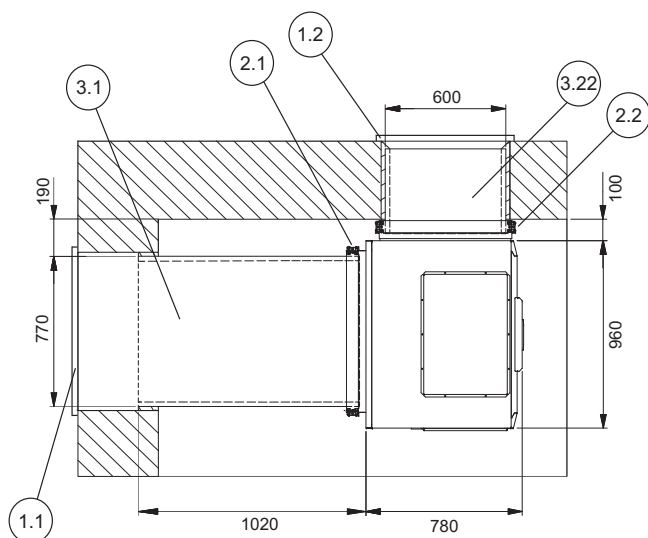
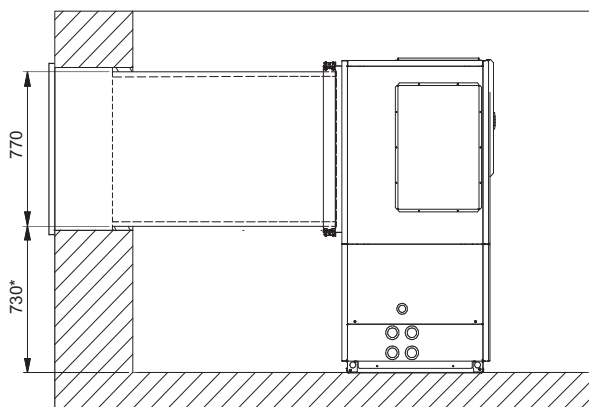
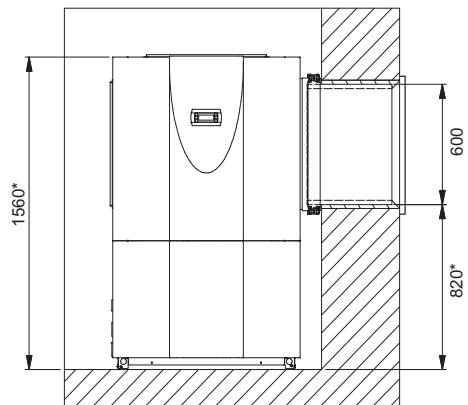




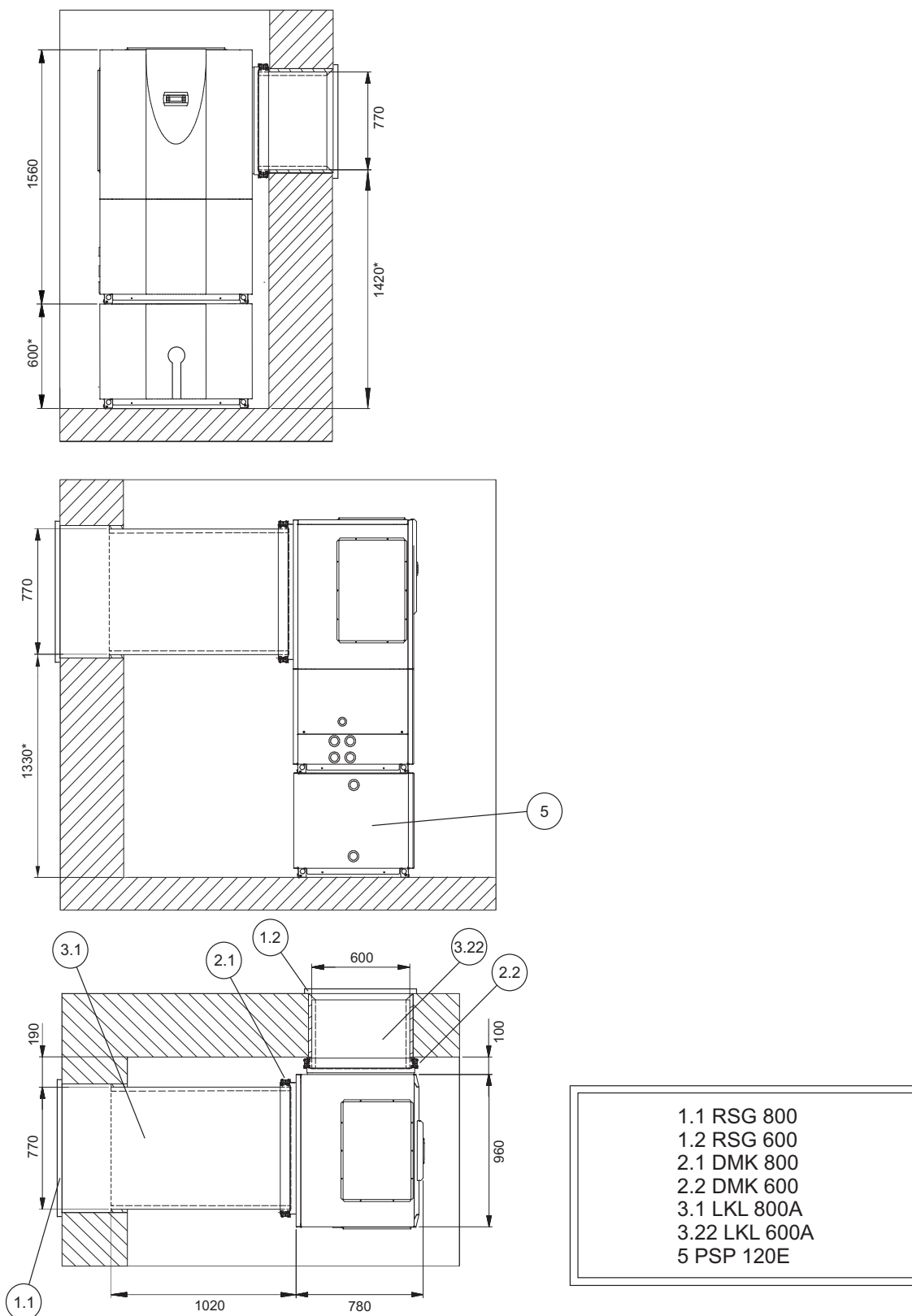
- | |
|---|
| 1.1 RSG 800
1.2 RSG 600
2.1 DMK 800
2.2 DMK 600
3.12 LKL 800A
3.2 LKL 600A |
|---|

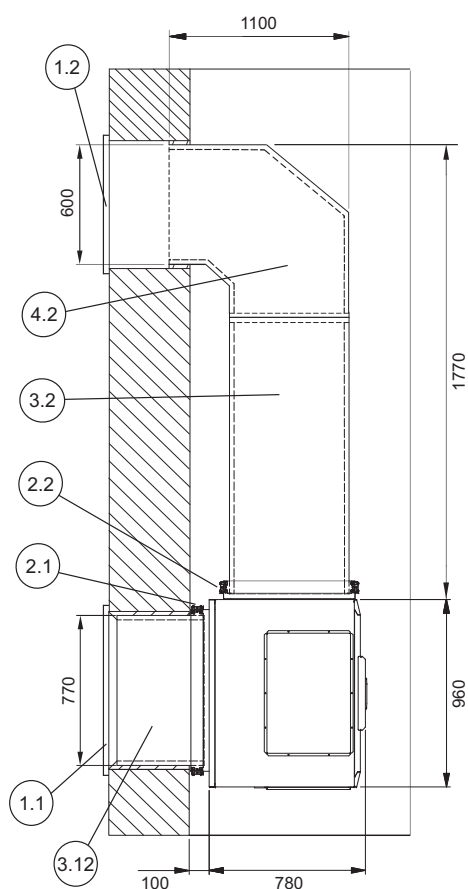
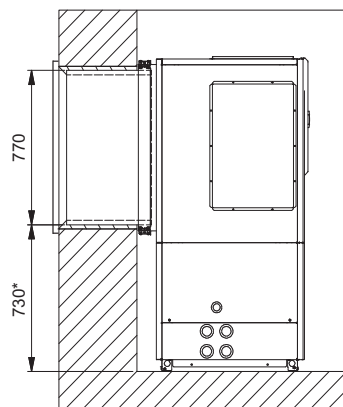
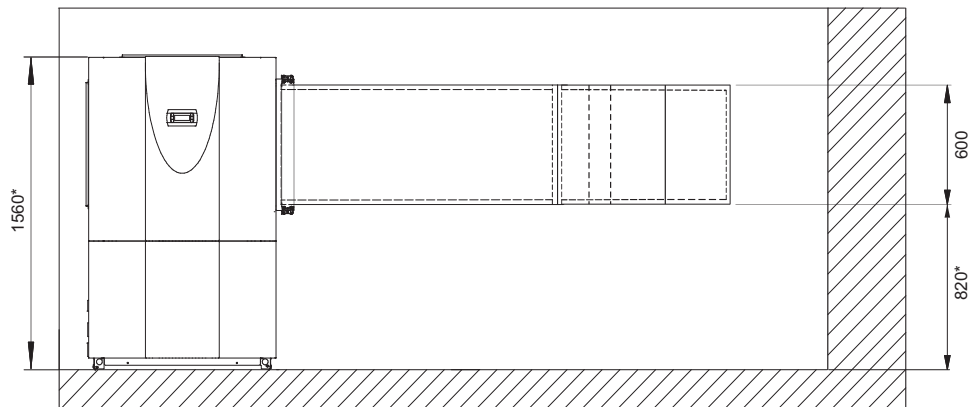


- | |
|---|
| 1.1 RSG 800
1.2 RSG 600
2.1 DMK 800
2.2 DMK 600
3.12 LKL 800A
3.2 LKL 600A
5 PSP 120E |
|---|



- 1.1 RSG 800
- 1.2 RSG 600
- 2.1 DMK 800
- 2.2 DMK 600
- 3.1 LKL 800A
- 3.22 LKL 600A





- | |
|--|
| 1.1 RSG 800
1.2 RSG 600
2.1 DMK 800
2.2 DMK 600
3.12 LKL 800A
3.2 LKL 600A
4.2 LKB 600 |
|--|

