

Lista części zamiennych

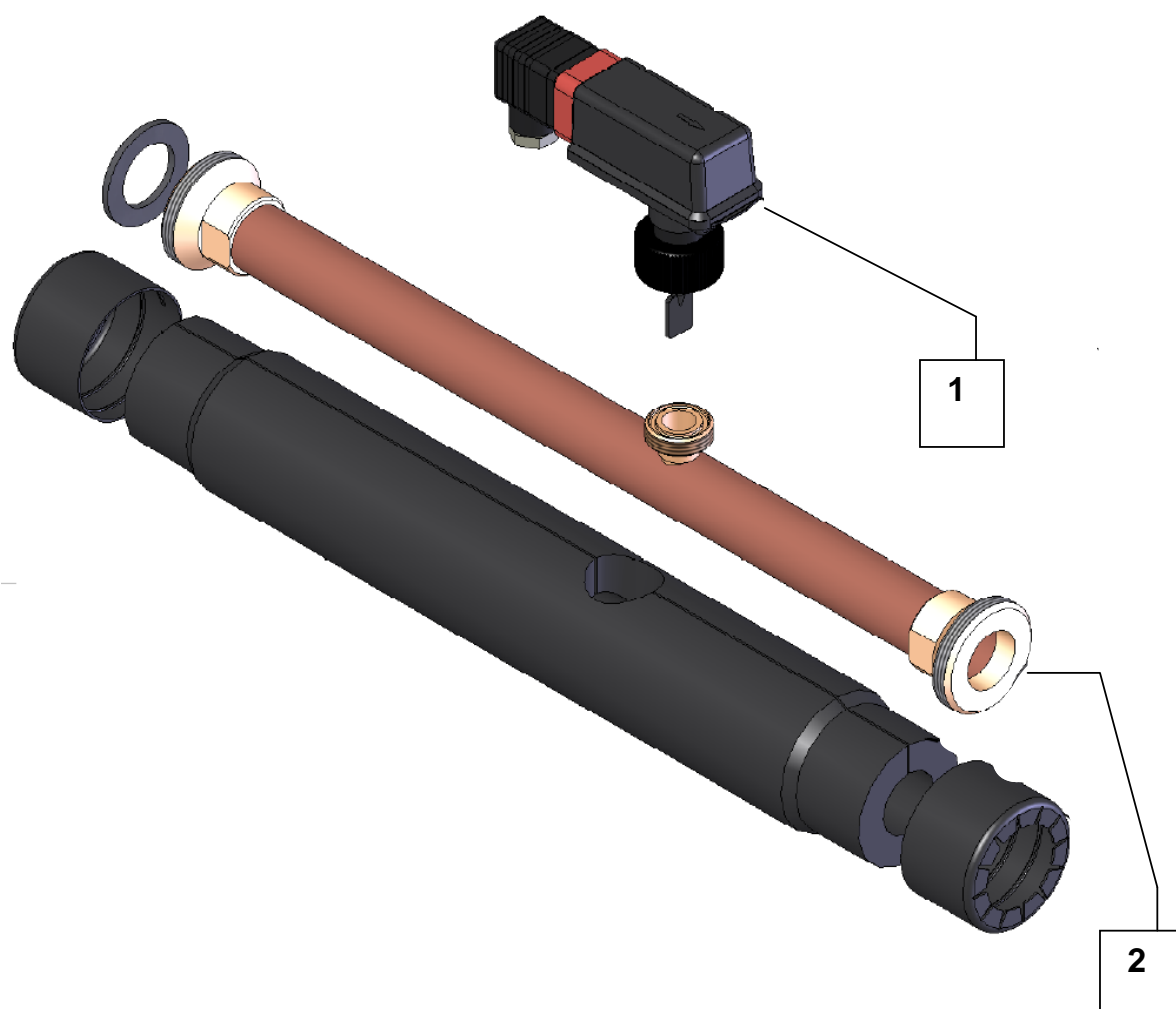
Marka: Dimplex

Typ: DFS LAK14

Numer towaru: 374490

Pozycja	Oznaczenie	Numer towaru	Indeks KD
1	Przełącznik przepływu	4521622830	
2		4521624148	

Wskazówka: Przy pracach lutowniczych na obiegu chłodniczym należy generalnie wymienić filtr-suszarkę.



Ilustracje służą do identyfikacji pozycji na liście części zamiennych i mogą odbiegać od rzeczywistego sposobu wykonania technicznego.