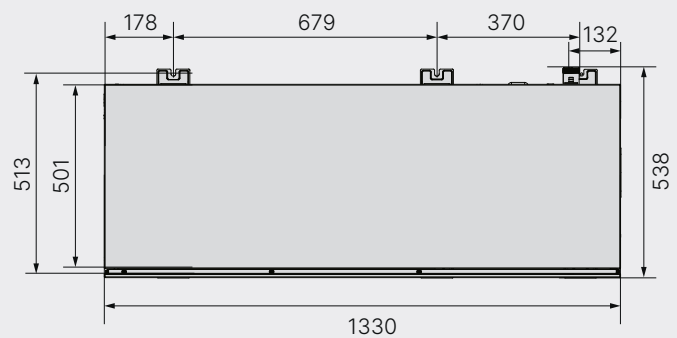
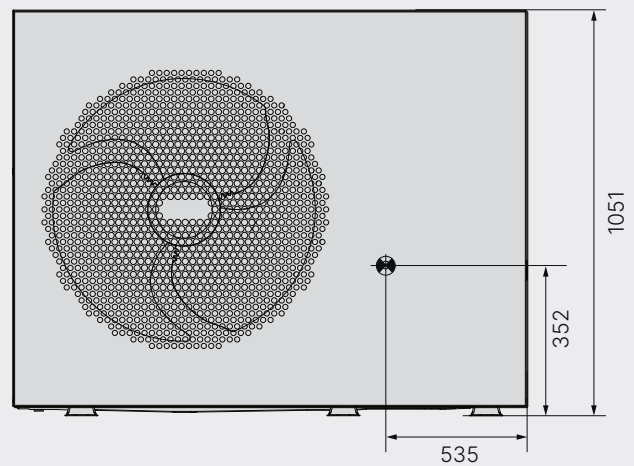
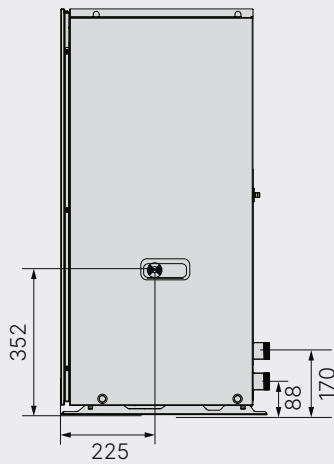


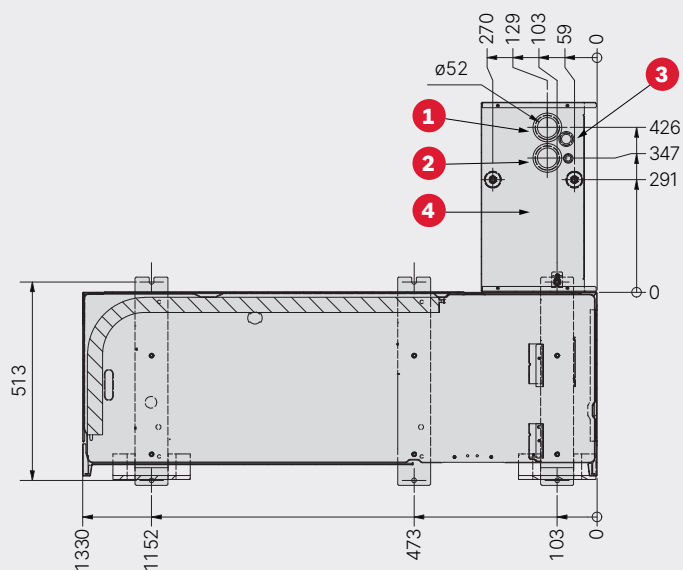
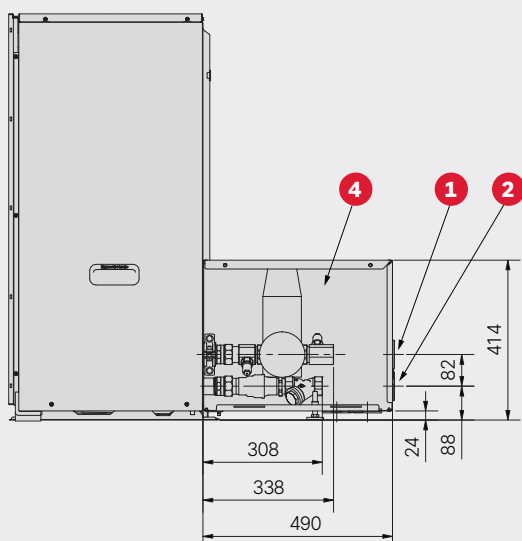
Rysunek wymiarowy

Niniejsze materiały techniczne stanowią skrócony wyciąg wybranych danych technicznych z instrukcji montażu i innych dokumentów produktowych. Podczas prac projektowych i montażowych należy szczegółowo zapoznać się z instrukcją montażu i zastosować zawarte w niej wytyczne.

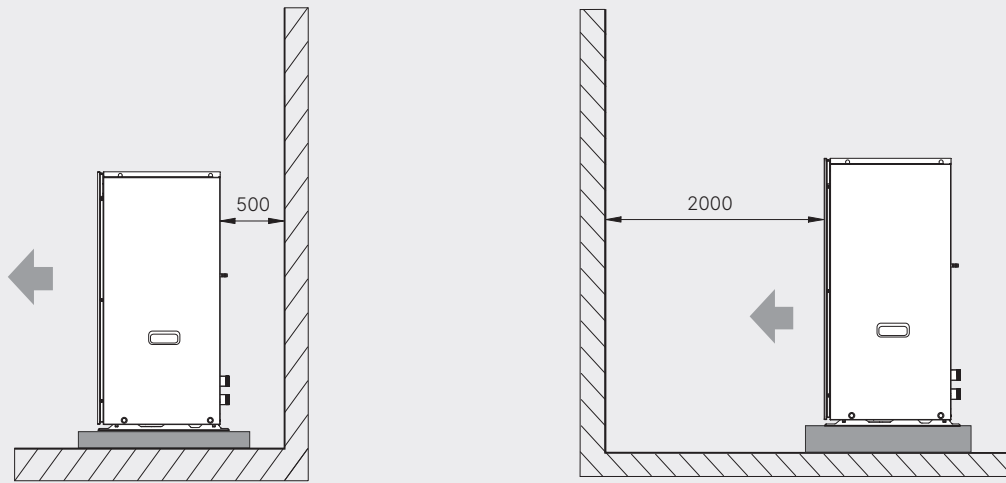
Dla pomp propanowych obowiązują szczególne wymagania montażowe. Dla realizacji tematu zaleca się opracowanie szczegółowej dokumentacji projektowej przez uprawnionych projektantów. Pytania techniczne i konsultacje projektowe przed realizacją można przysyłać na adres: sprzedaz@dimplex.pl.



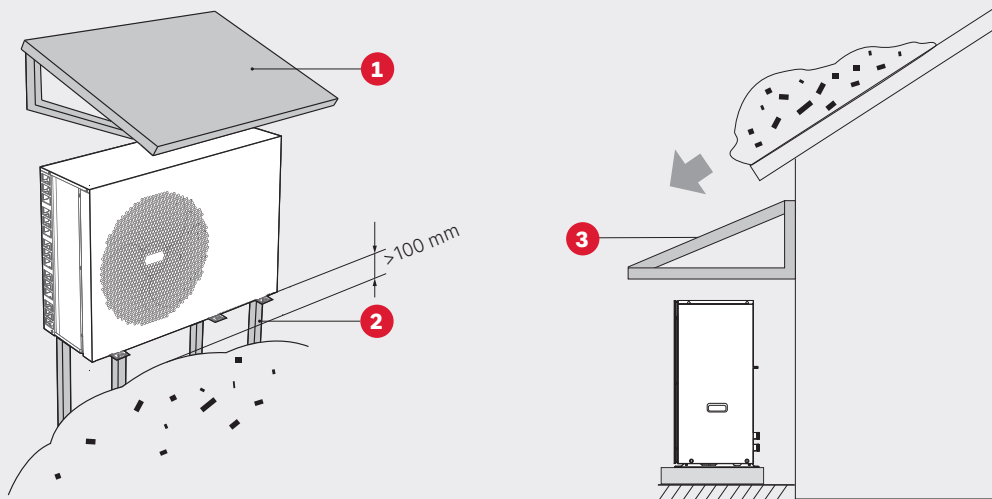
- 1** Zasilanie ogrzewania, gwint zewnętrzny 1¼"
- 2** Przepust przewodów elektrycznych
- 3** Powrót ogrzewania gwint zewnętrzny 1¼"
- 4** Zestaw przyłączeniowy



Odstępy montażowe



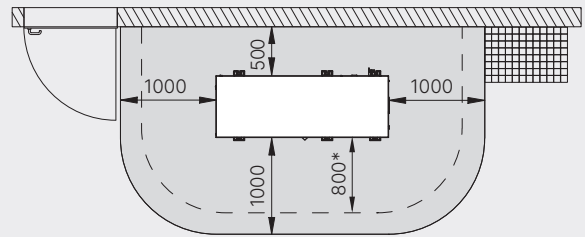
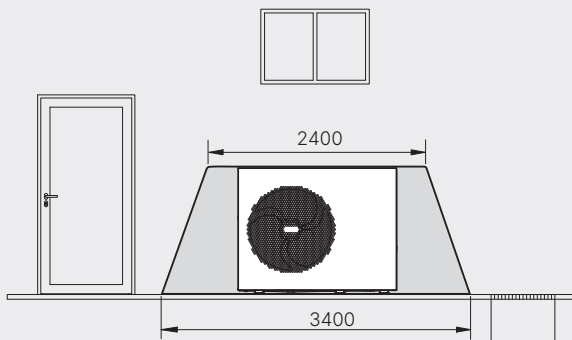
Montaż w niskich temperaturach zewnętrznych (zabezpieczenie przed śniegiem)



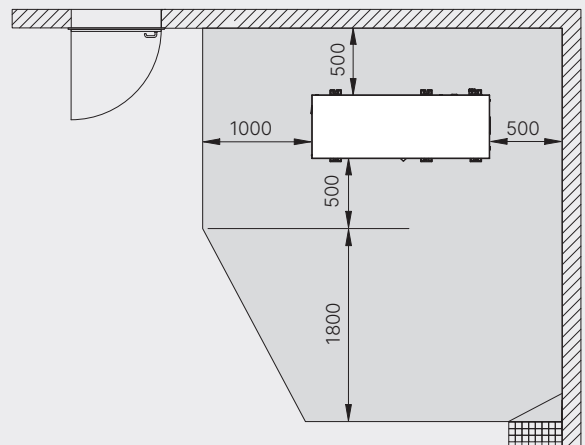
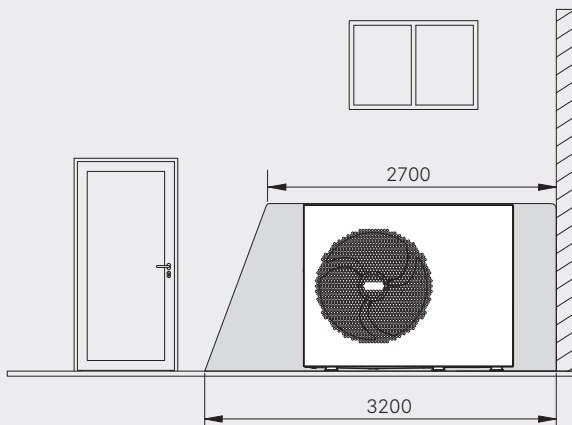
- 1 Daszek lub podobne rozwiązanie
- 2 Podest w przypadku instalacji na podłożu (minimalna odległość od śniegu: 100 mm)
- 3 Zadaszenie lub osłona w przypadku ryzyka zsunięcia się śniegu z dachu

Obszary bezpieczeństwa

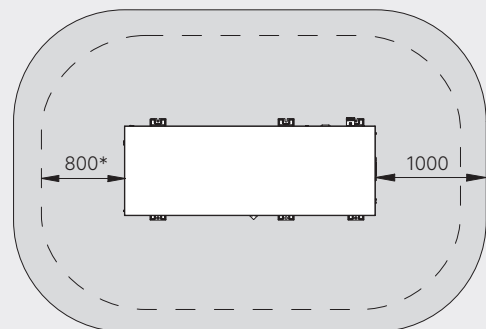
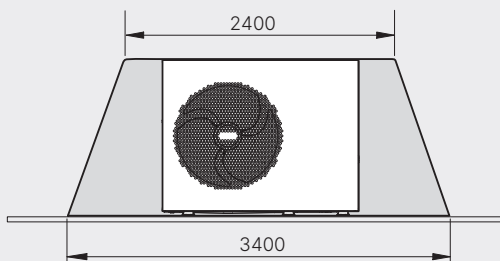
Strefa ochronna w przypadku montażu blisko ścian



Strefa ochronna w przypadku instalacji narożnej



Strefa ochronna w przypadku ustawienia wolnostojącego



* Minimalne odległości do prac serwisowych

Model	LA 1014CP M
Efektywność energetyczna	
Efektywność energetyczna / klasa efektywności energetycznej (temperatura zasilania 35°C) ⁸⁾	194% / A+++
Efektywność energetyczna / klasa efektywności energetycznej (temperatura zasilania 55°C) ⁸⁾	155% / A+++
SCOP – klimat: umiarkowany (temperatura zasilania 35/55°C) ^{8) 10)}	4,94 / 3,96
SEER – chłodzenie: wentylatorowe / powierzchniowe ⁸⁾	4,99 / 7,03
Konstrukcja	
Źródło ciepła	Powietrze zewnętrzne
Przeznaczenie	Do ogrzewania i chłodzenia
Sterownik	WPM Econ Touch (montaż ścienny)
Pomiar wytworzonej energii cieplnej (c.o./c.w.u.)	Zintegrowany
Miejsce ustawienia	Na zewnątrz
Limity pracy	
Minimalna temperatura na powrocie / maksymalna temperatura zasilania ⁷⁾ (tryb ogrzewania)	22 / 80 °C
Minimalna / maksymalna temperatura zasilania (tryb chłodzenia)	+7 / +25
Dolna / górna granica zastosowania źródła ciepła (tryb ogrzewania)	-25 / +35 °C
Dolna / górna granica zastosowania źródła ciepła (tryb chłodzenia)	+10 / +46
Natężenie przepływu / dźwięk	
Minimalny przepływ nośnika ciepła źródła górnego / opory hydrauliczne (skraplacz)	0,7 m ³ /h / 5500 Pa
Natężenie przepływu nośnika ciepła źródła górnego / opory hydrauliczne dla doboru wielkości pompy	1,68 m ³ /h / 18000 Pa
Maksymalny przepływ nośnika ciepła / chłodu źródła górnego / opory hydrauliczne (skraplacz)	1,8 m ³ /h / 20000 Pa
Minimalny przepływ nośnika chłodu źródła górnego / chłodu opory hydrauliczne (parownik)	0,7 m ³ /h / 5500 Pa
Poziom mocy akustycznej urządzenia ⁵⁾	55 dB(A)
Poziom ciśnienia akustycznego w odległości 10 m ^{2) 5)}	27 dB (A)
Natężenie przepływu powietrza tryb normalny	4780 m ³ /h
Wymiary / masa / pojemność	
Wymiary pompy ciepła (szer. x wys. x gł.) ³⁾	1330 x 1051 x 501 mm
Wymiary zestawu przyłączeniowego (szer. x wys. x gł.) ³⁾	301 x 405 x 492 mm
Masa całkowita pompy ciepła	176 kg
Masa zestawu przyłączeniowego	18,5kg
Króćce przyłączeniowe górnego źródła ciepła	GZ 1¼"
Oznaczenie / masa czynnika chłodniczego	R290 / 1,5 kg
Oznaczenie / pojemność oleju	PAG VG60 / 1,1 l
Przyłącze elektryczne	
Napięcie zasilania sprężarki / zabezpieczenie	1/N/PE ~230 V, 50 Hz / C 25 A
Prąd rozruchowy z układem łagodnego rozruchu	Inverter
Maksymalny pobór mocy / cos φ	5,52 kW / 0,95
Maksymalny pobór prądu	24 A
Minimalny/maksymalny pobór mocy przy A2/W35	1,19 / 3,3 kW
Pobór mocy grzałki karteru sprężarki	25 W
Maksymalny pobór mocy wentylatora	200 W
Stopień ochrony	IP 24
Czujnik kontroli faz	Tak
Pozostałe cechy modelu	
Sposób odszraniania	Odwroćenie obiegu
Woda w urządzeniu zabezpieczona przed zamrożeniem ⁴⁾	Tak
Ciśnienie robocze	0,5-3 bar
Ciśnienie zadziałania zaworu bezpieczeństwa	3 bar
Spełnia europejskie przepisy bezpieczeństwa	Patrz deklaracja zgodności CE
Współczynnik GWP czynnika chłodniczego	3 kgCO ₂ eq
Ekwiwalent CO ₂	0,0045 tCO ₂ eq
Produkt zamknięty hermetycznie	Tak

Dane techniczne

Moc grzewcza / współczynnik wydajności (COP) według EN 14511^{1) 8) 9)}

Ogrzewanie 1 sprężarka	W35	W45	W55
A-10	11,85 kW / 2,66		11,20 kW / 2,15
A-7	12,36 kW / 2,83		
A2	14,30 kW / 3,84		
A7	14,97 kW / 4,48		14,08 kW / 3,13

Minimalna-maksymalna moc grzewcza⁸⁾

	W35	W45	W55
A-7	5,36-12,36 kW		
A2	5,76-14,30 kW		
A7	5,34-14,97 kW		

Moc chłodzenia / współczynnik wydajności (EER)^{1) 8) 9)}

Chłodzenie 1 sprężarka	W7	W9	W18
A35	11,80 kW / 3,03		17,08 kW / 3,96
A25	11,24 kW / 4,10		15,72 kW / 5,38

Minimalna-maksymalna moc chłodnicza⁸⁾

	W7	W9	W18
A35	4,37-11,80 kW		6,26-17,08 kW
A25	4,33-11,24 kW		6,40-15,72 kW

¹⁾ Dane te charakteryzują wielkość i wydajność urządzenia według EN 14511. Pod względem ekonomicznym i energetycznym należy uwzględnić punkt biwalentny i regulację. Wartości te można uzyskać wyłącznie z czystymi nośnikami ciepła. Wskazówki dotyczące konserwacji, uruchomienia i eksploatacji można znaleźć w odpowiednich częściach instrukcji montażu i obsługi. Np. A7/W35 oznacza przy tym: temperatura dolnego źródła ciepła 7°C i temperatura zasilania wody grzewczej 35°C.

²⁾ Podany poziom ciśnienia akustycznego odpowiada odgłosom eksploatacji pompy ciepła w trybie ogrzewania przy temperaturze zasilania 35°C. Podany poziom ciśnienia akustycznego przedstawia poziom pola swobodnego.

³⁾ Prosimy pamiętać, że potrzebne będzie dodatkowe miejsce na przyłączenie rur oraz dla obsługi i konserwacji.

⁴⁾ Pompa obiegowa ogrzewania i sterownik pompy ciepła muszą być zawsze gotowe do pracy.

⁵⁾ Zgodnie z EN 12102.

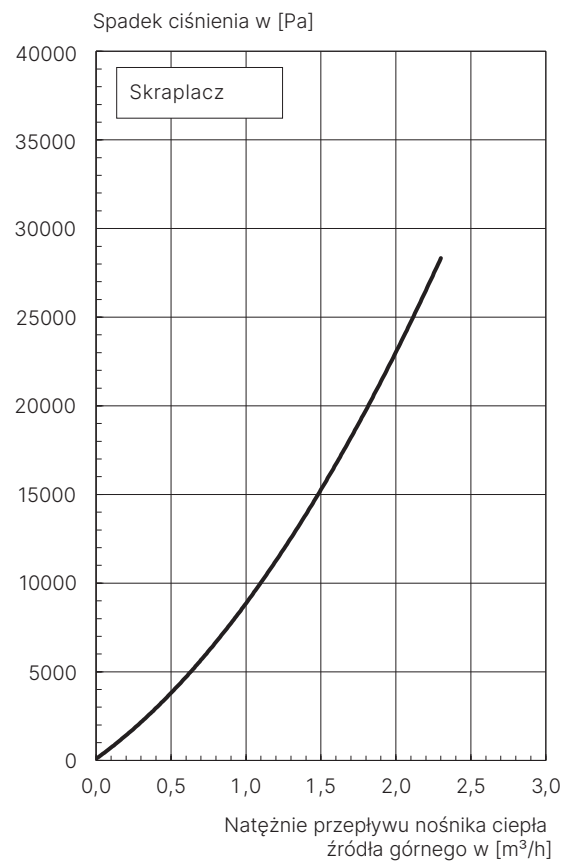
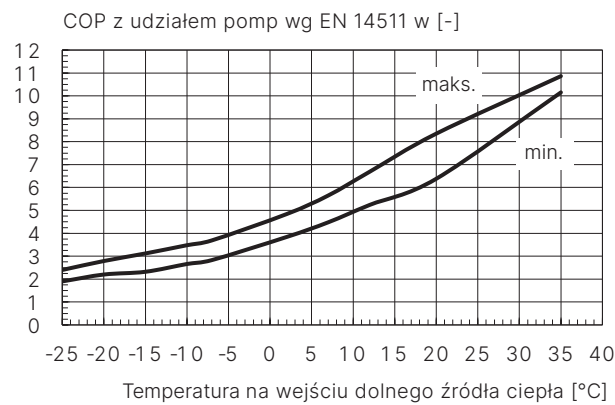
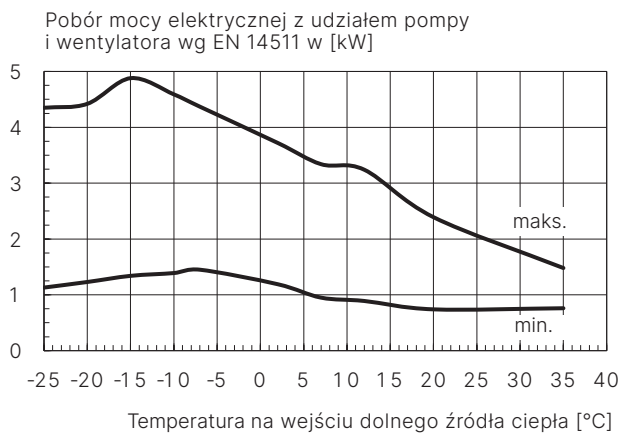
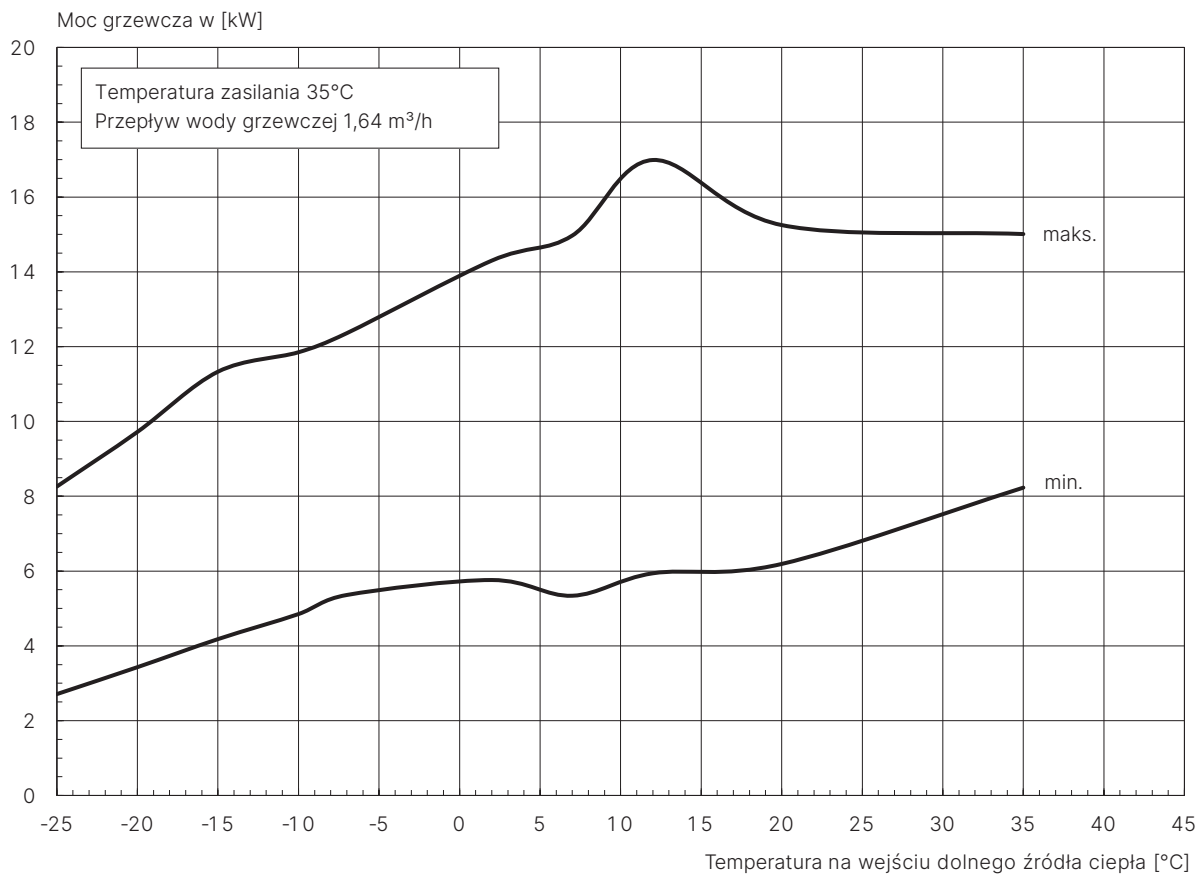
⁶⁾ W trybie obniżonym następuje zmniejszenie wydajności grzewczej/chłodzącej o ok. 5%.

⁷⁾ W zależności od typu pompy ciepła i stosowanego czynnika chłodniczego maksymalne temperatury zasilania w trybie ogrzewania mogą spadać wraz ze spadkiem temperatury dolnego źródła ciepła. Dodatkowe informacje: patrz wykresy limitów pracy pompy ciepła.

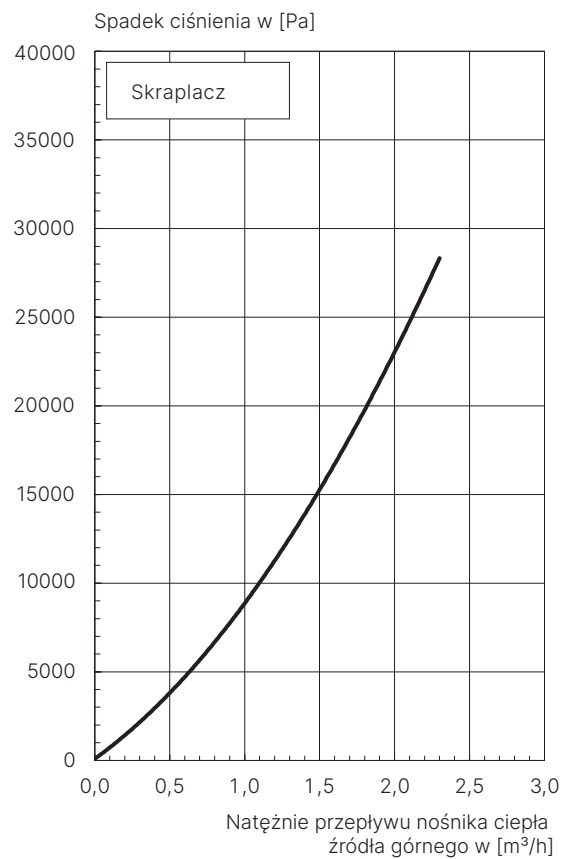
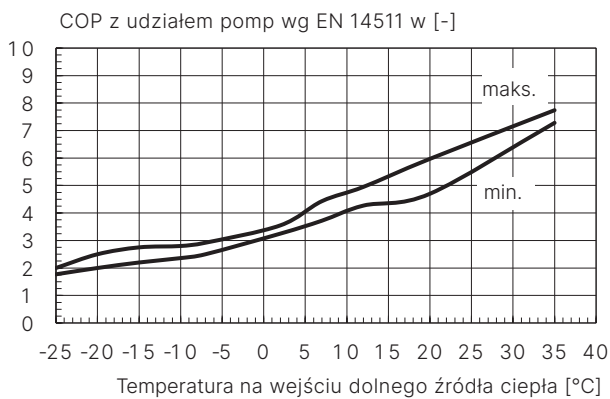
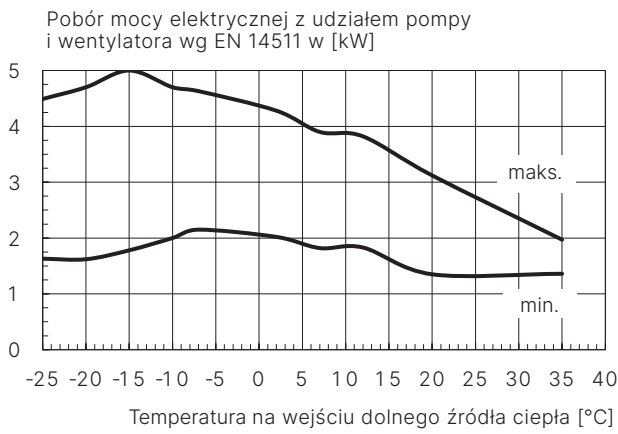
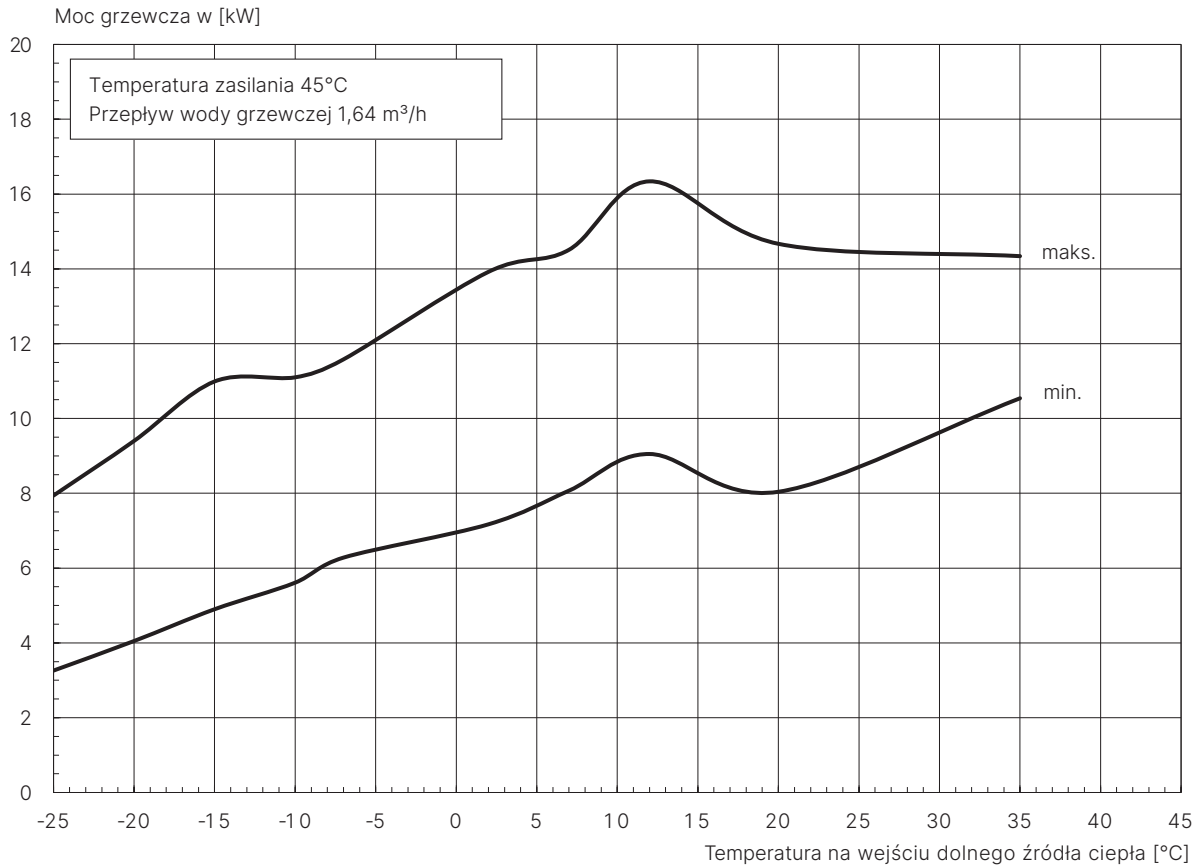
⁸⁾ W ciągu pierwszych 72 godzin pracy po pierwszym uruchomieniu wydajność i skuteczność pompy ciepła mogą odbiegać od podanych wartości.

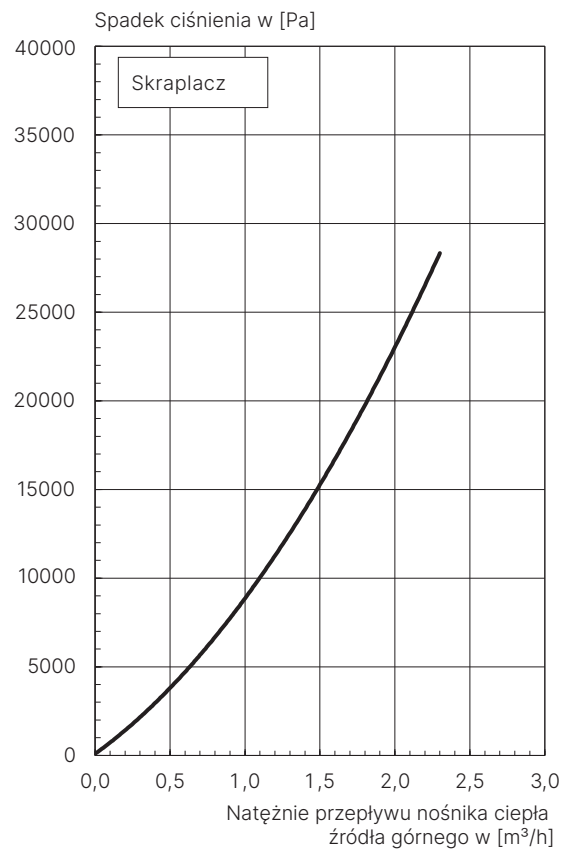
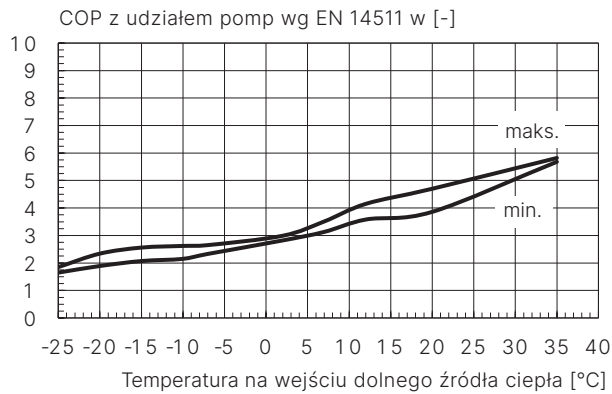
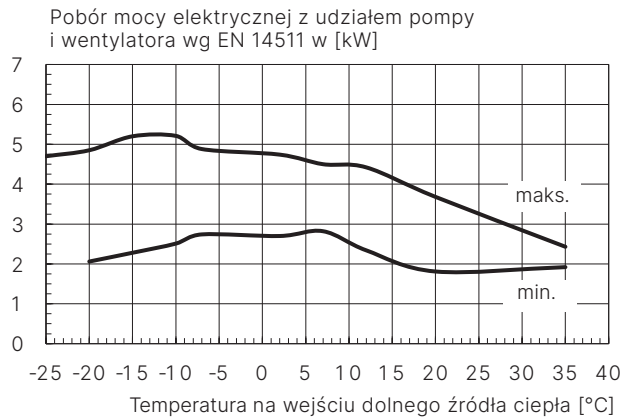
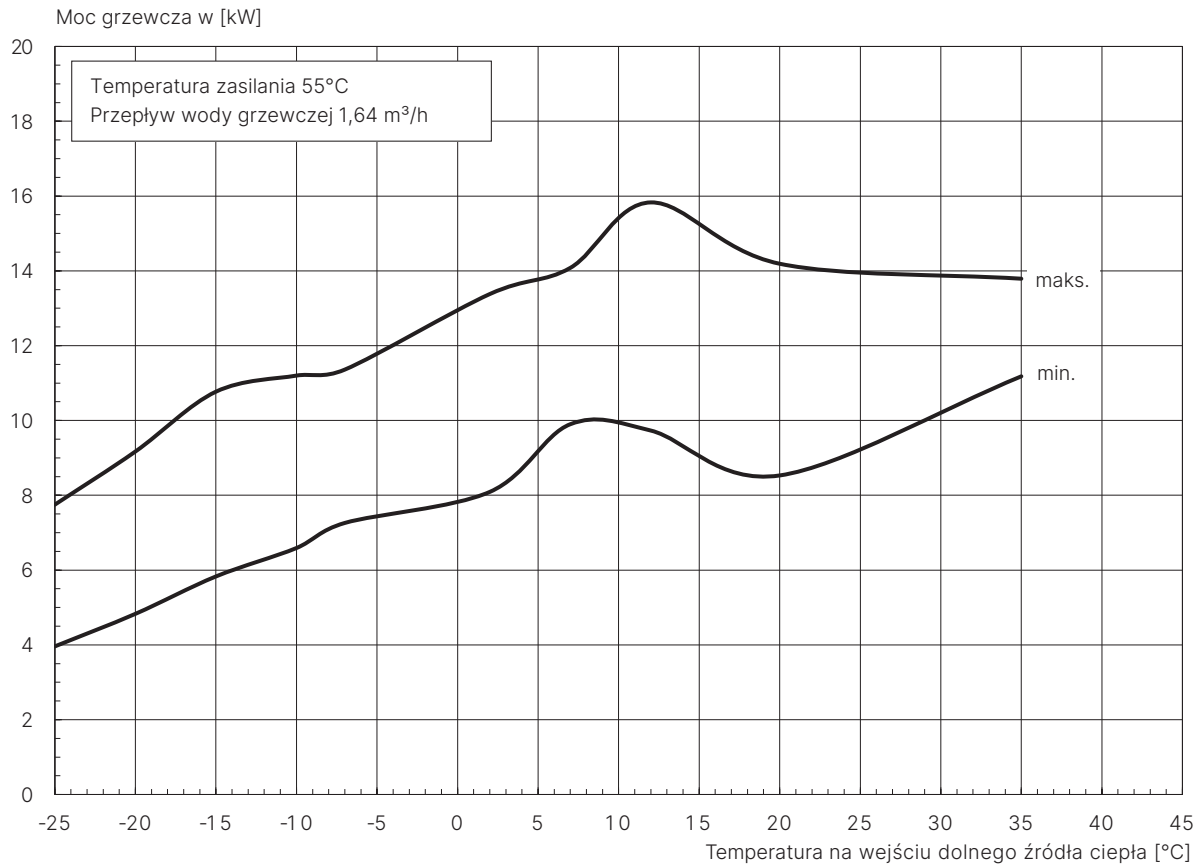
⁹⁾ Wydajność i sprawność pompy ciepła może odbiegać od podanych wartości, jeżeli pompa M16 nie jest sterowana przez sygnał regulujący sterownika pompy ciepła.

¹⁰⁾ Zgodnie z EN 14825.

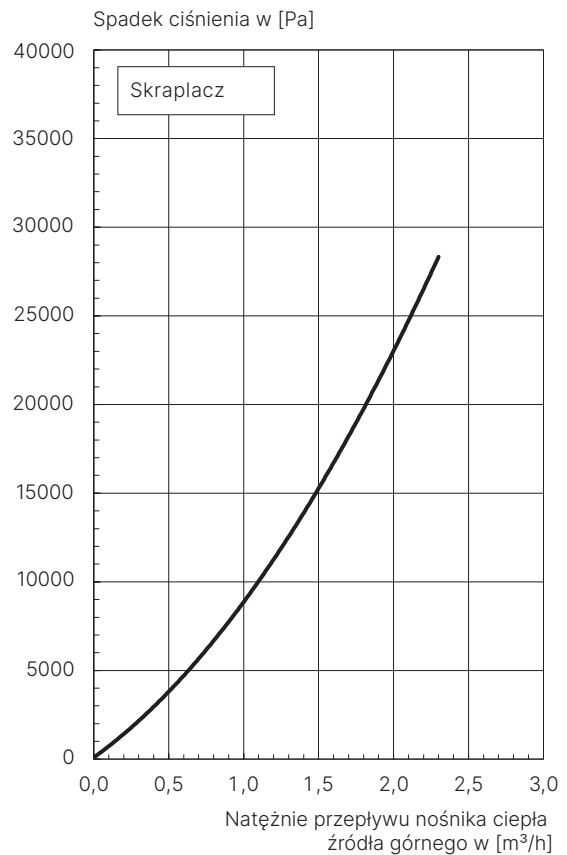
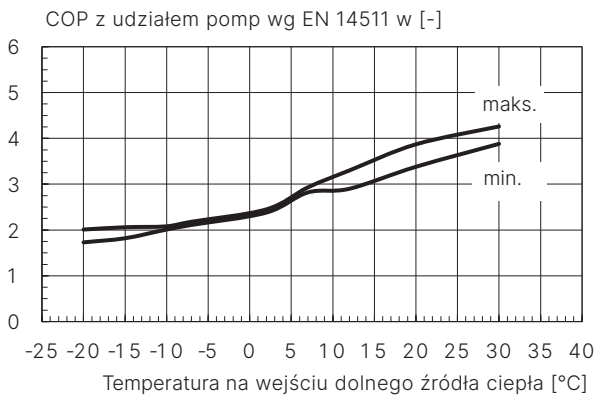
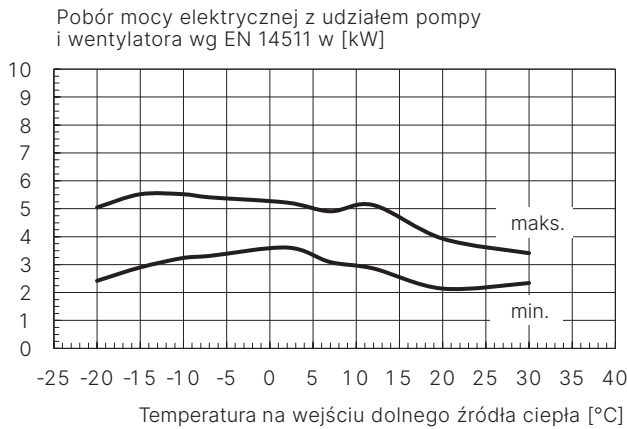
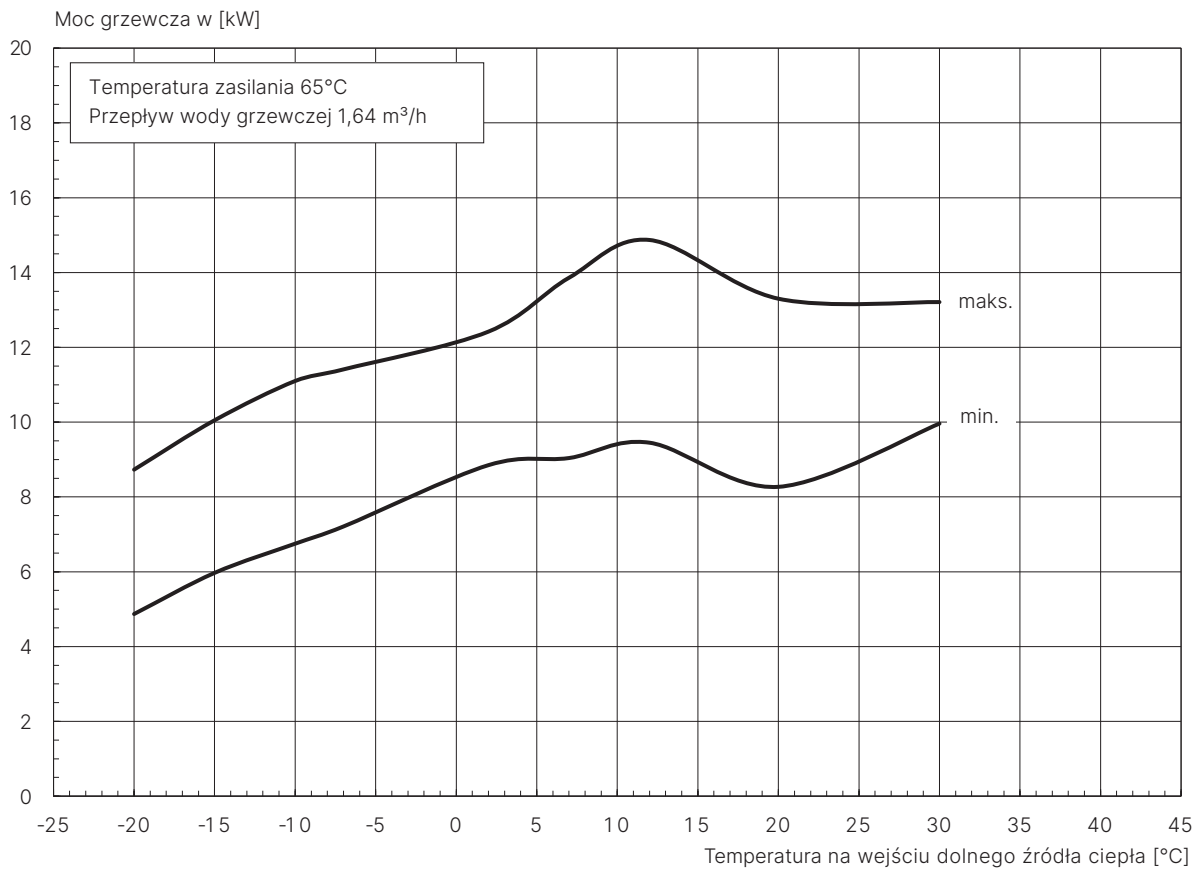


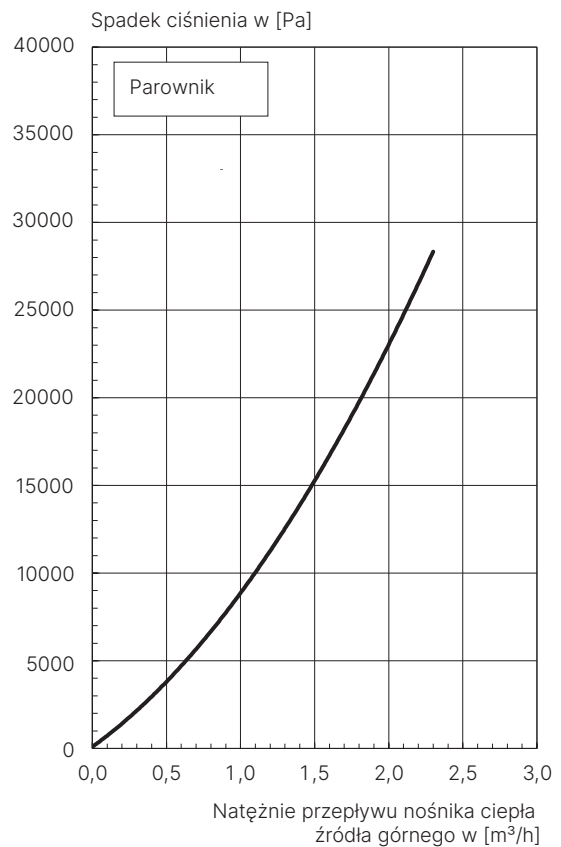
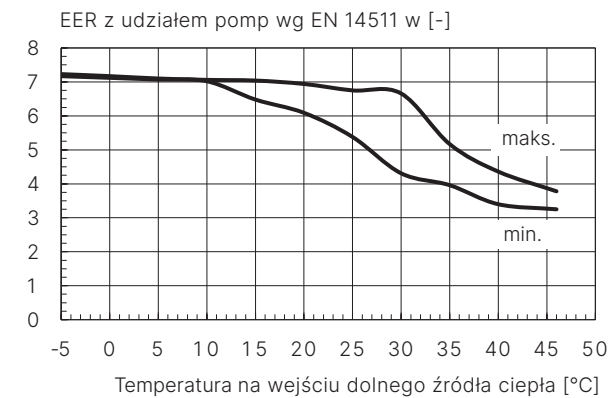
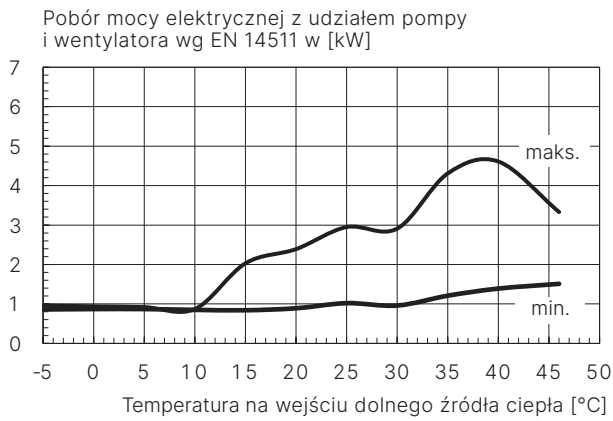
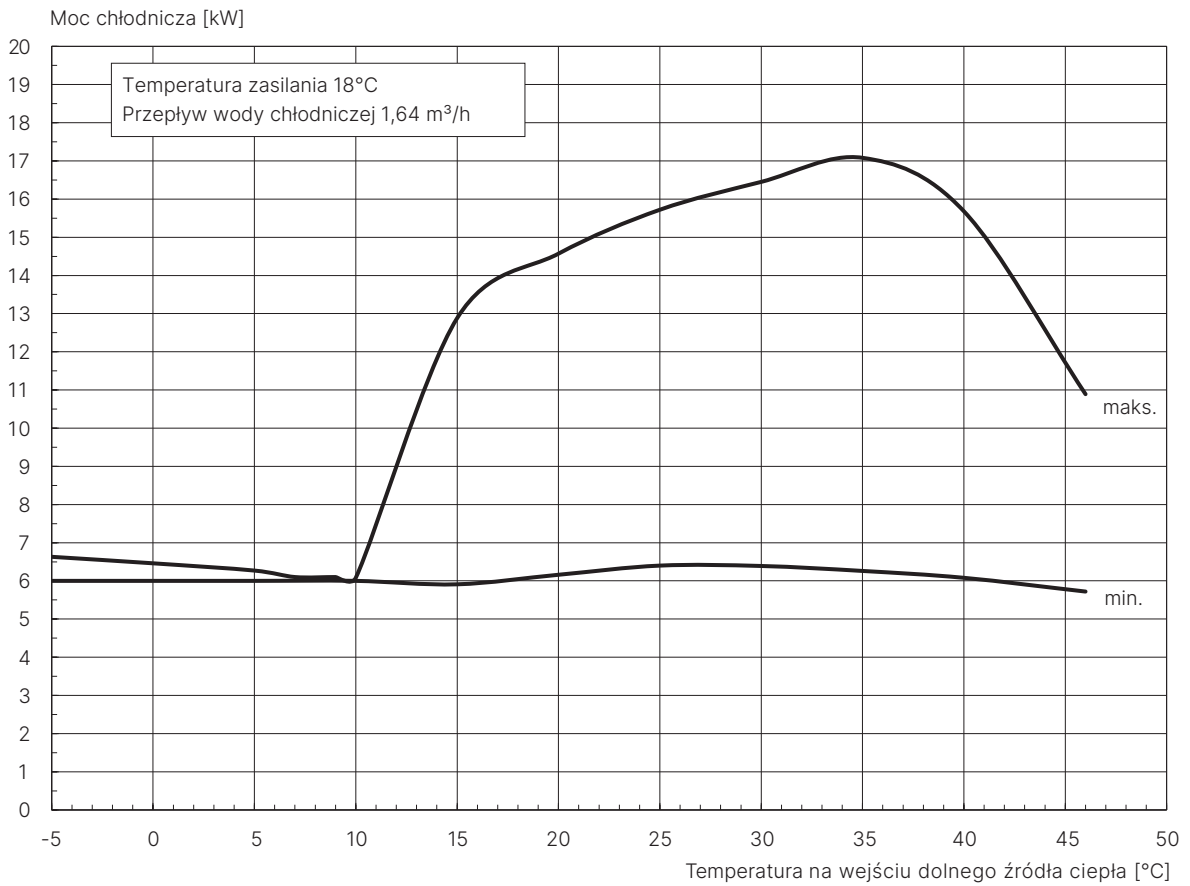
Charakterystyka – ogrzewanie



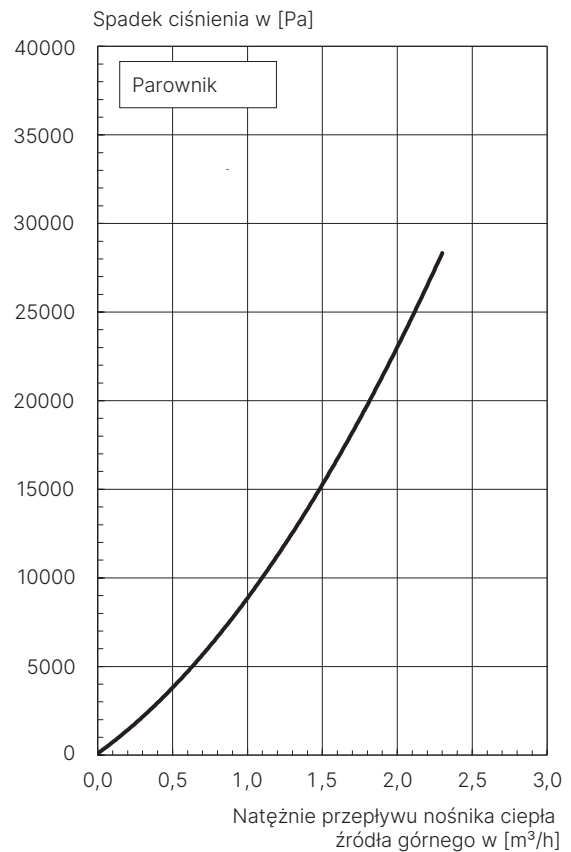
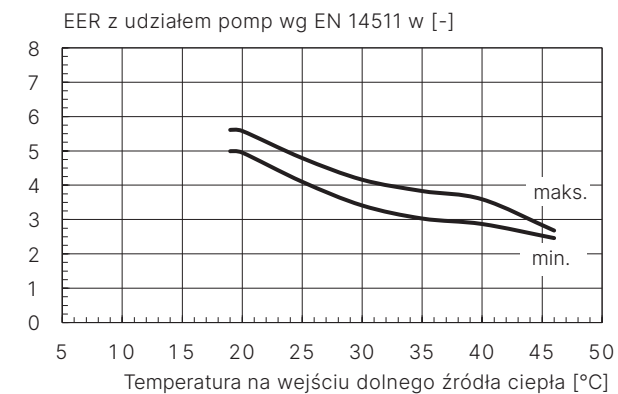
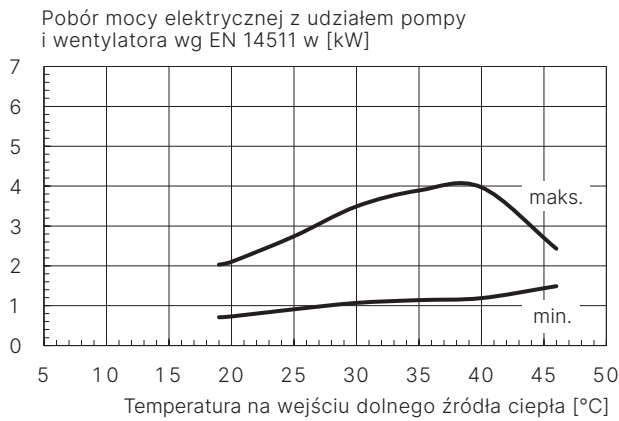
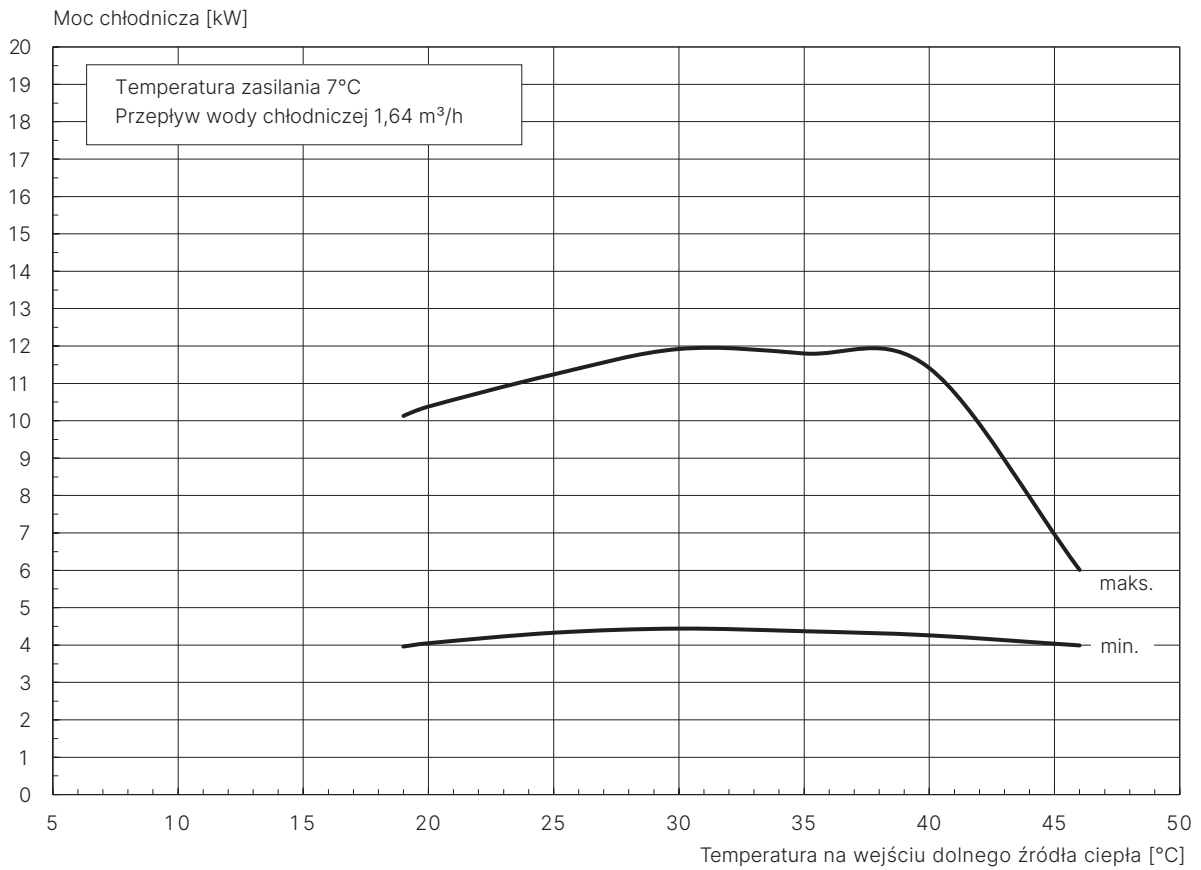


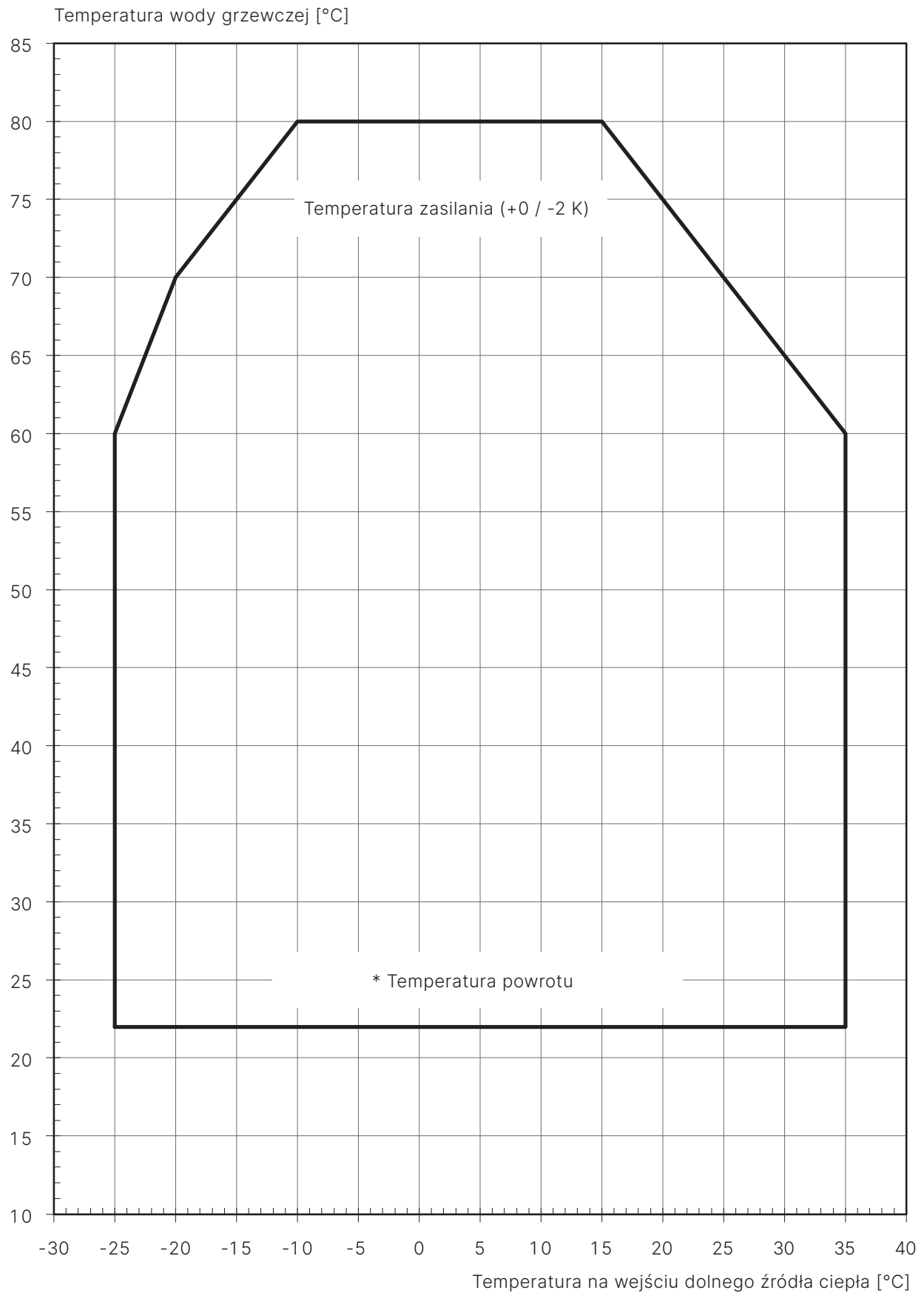
Charakterystyka - ogrzewanie





Charakterystyka - chłodzenie

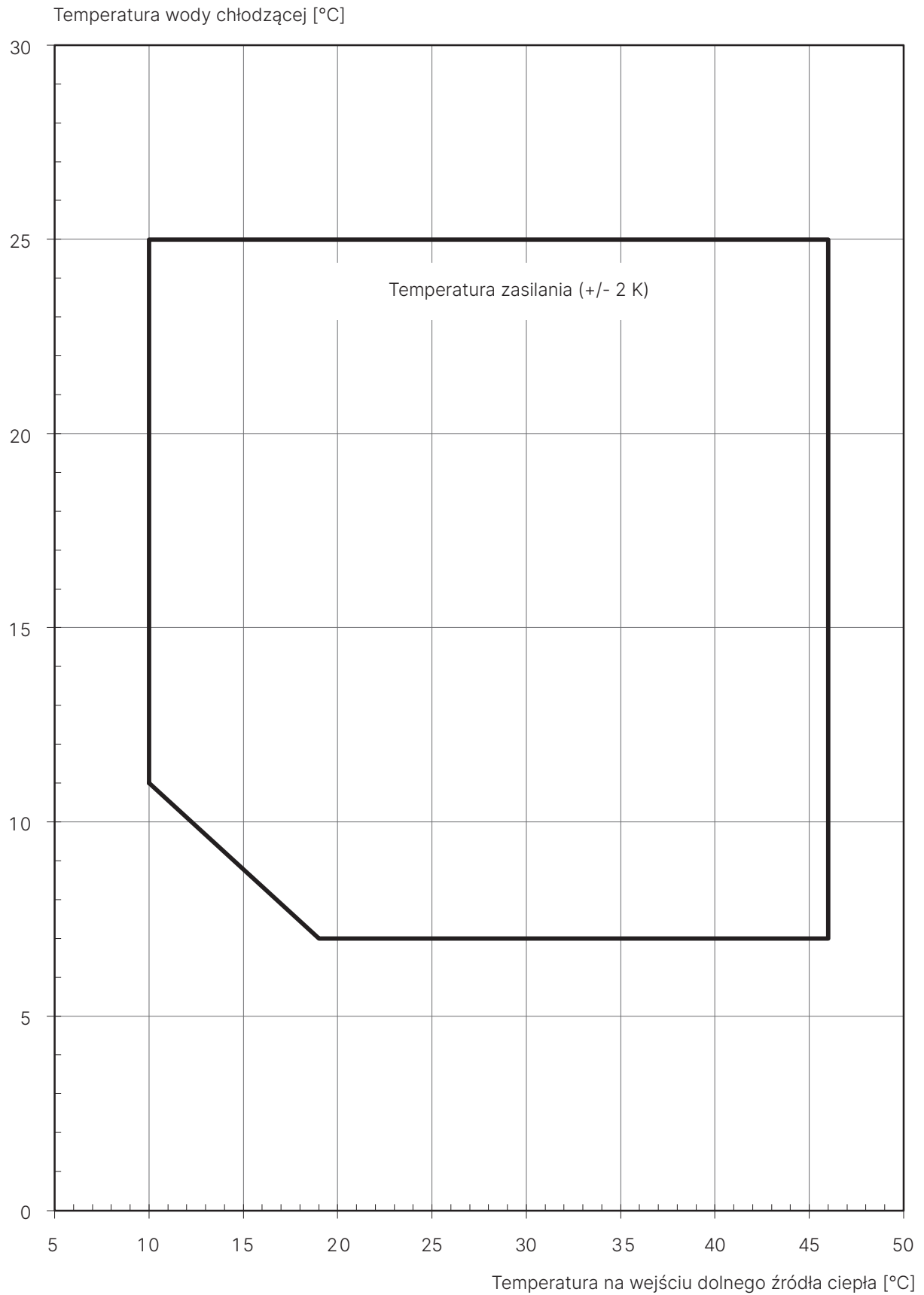




* W przypadku powietrznych pomp ciepła minimalna temperatura wody grzewczej jest minimalną temperaturą powrotu

Maksymalna osiągalna temperatura zasilania i ograniczenia robocze zmieniają się ze względu na tolerancję wymiaru elementów o $\pm 2K$.
Przy dolnym limicie pracy należy zapewnić minimalny strumień objętościowy, który jest podany w informacji o urządzeniu.

Wykres limitów pracy – chłodzenie



Wartości te obowiązują dla określonego minimalnego przepływu wody chłodzącej