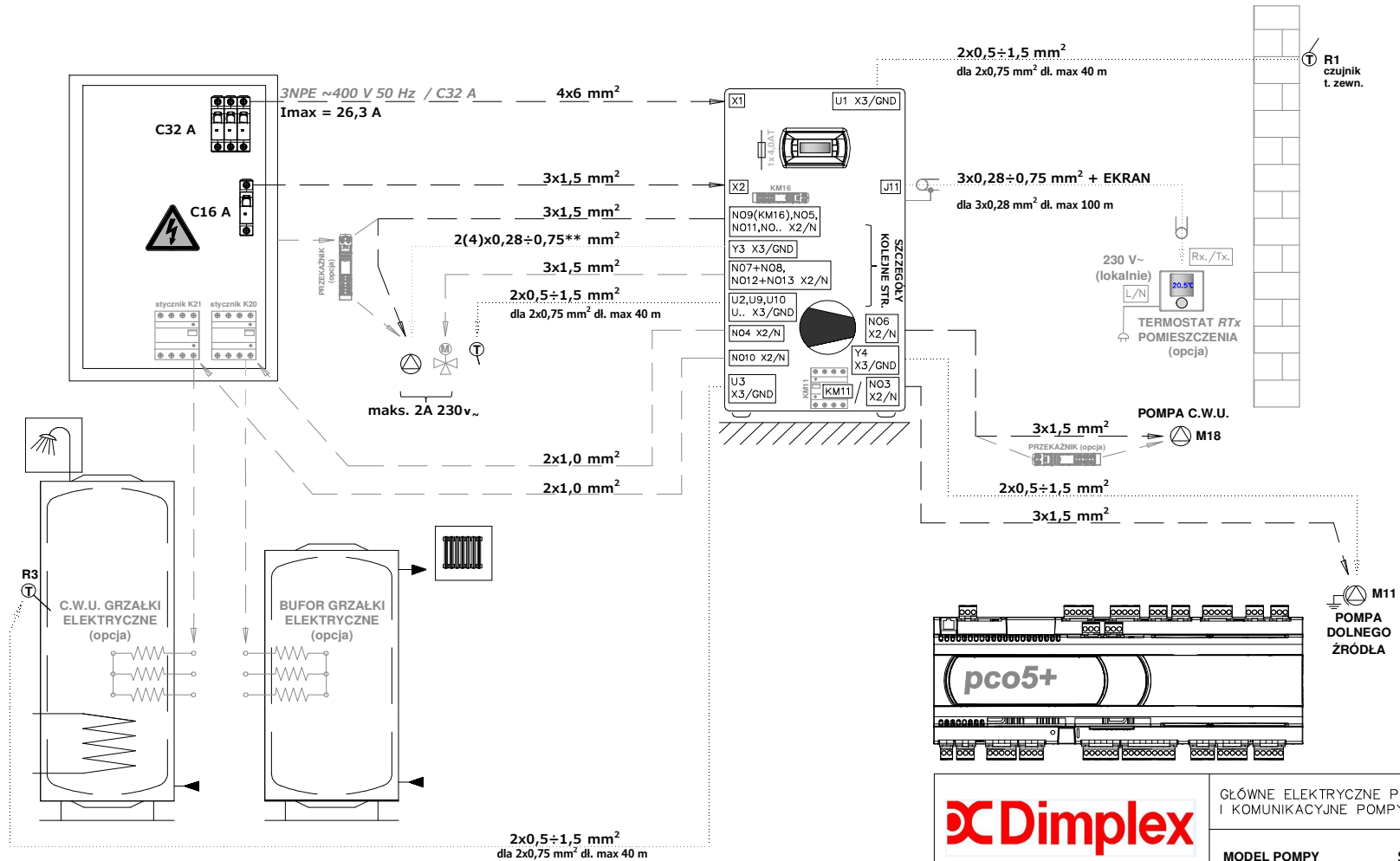


— przewód 230 (400) V-
 przewód niskonapięciowy

ROZDZIELNIA ELEKTRYCZNA

JEDNOSTKA WEWNĘTRZNA



link do dokumentacji:
dimplex24.pl/produkt/si-35tu

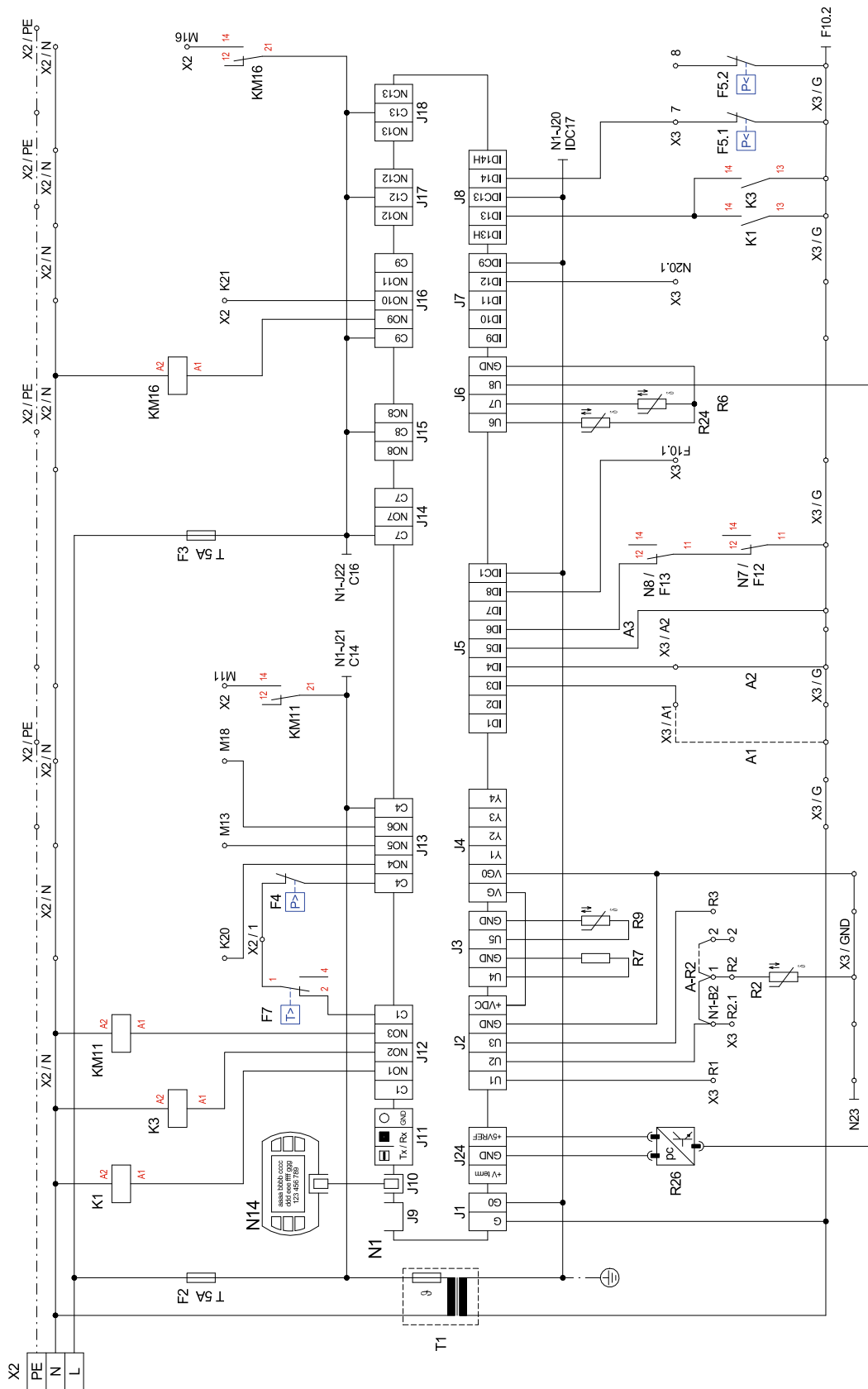


Dimplex	GŁÓWNE ELEKTRYCZNE PRZEWODY ZASILAJĄCE I KOMUNIKACYJNE POMPY CIEPŁA – PRZEKROJE MINIMALNE		
	MODEL POMPY	SI 35-TU	WYDANIE 4524RM

SCHEMAT ZAWIERA NIEZBĘDNE PRZEWODY ZASILANIA I KOMUNIKACYJNE WRAZ WYZNACZENIEM MINIMALNEGO PRZEKROJU DLA PODSTAWOWEGO UKŁADU POMPY CIEPŁA.
 UWAGA: NIEKORZYSTNE WARUNKI OBIEKTOWE NP. WYSOKIE TEMPERATURY OTOCZENIA, UKŁOŻENIE PRZEWODÓW POD TYNKIEM CZY STOSOWANIE PRZEWODÓW O NIŻSZEJ OBCIĄŻALNOŚCI PRĄDOWEJ, MOGĄ WYMUSZAĆ ZWIĘKSZENIE ŚREDNICY PRZEWODU !

*) Wartość maksymalna dla każdego obwodu wyjścia NO/NC maks. 2 A~. Dla większych i 3-fazowych obciążeń stosować obiektowe przekaźniki.
 UWAGA: suma prądów obwodów J12, J13 i J21 oraz suma prądów obwodów J15, J16, J17, J18 i J22 nie może każdorazowo przekroczyć 4 A !
 **) 2 przewody, gdy przewidziano sterowanie PWM lub 0-10V pompy obiegowej / 4 przewody, gdy dodatkowo sygnał awarii pompy.

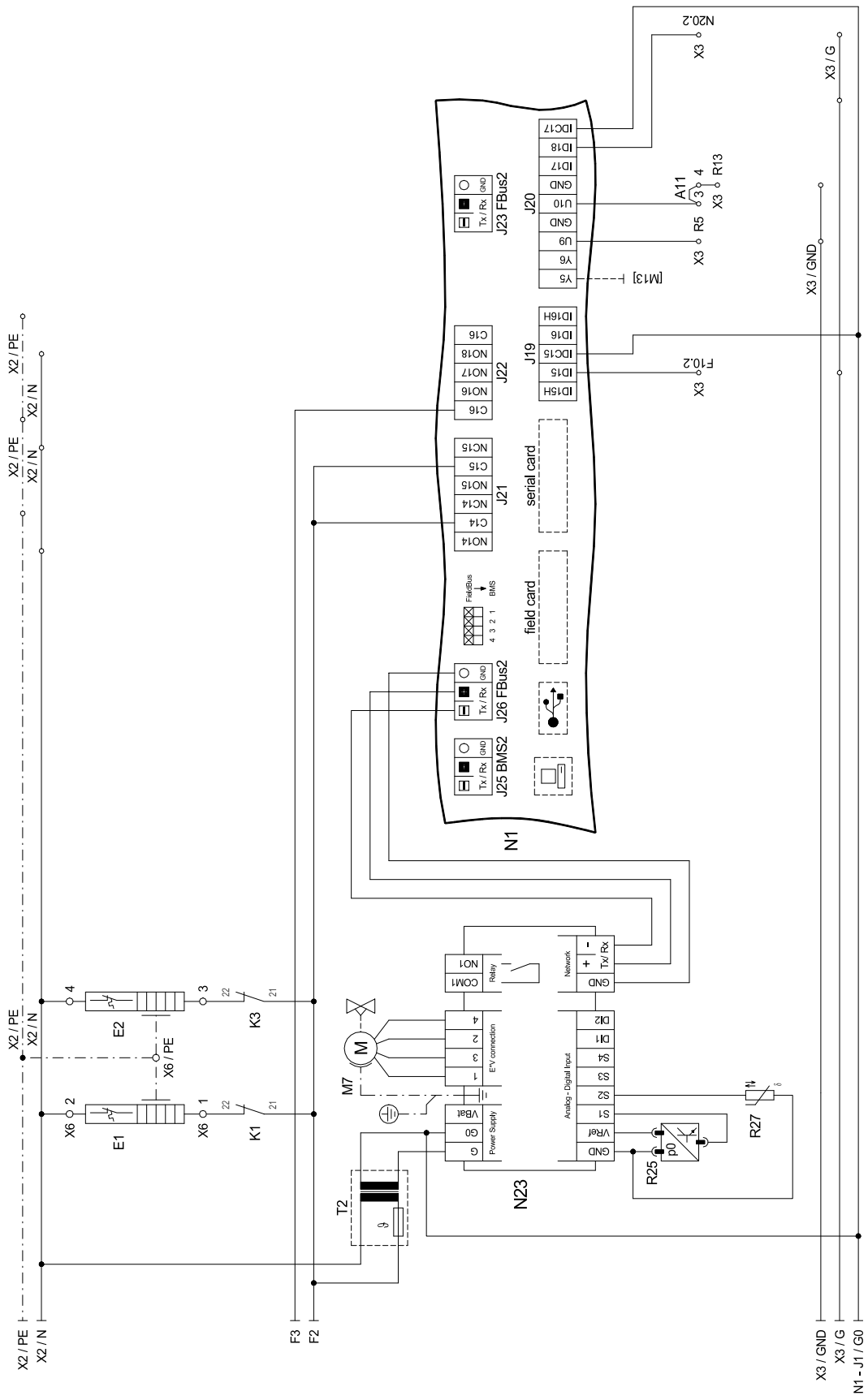
3.7 Sterowanie SI 35TU



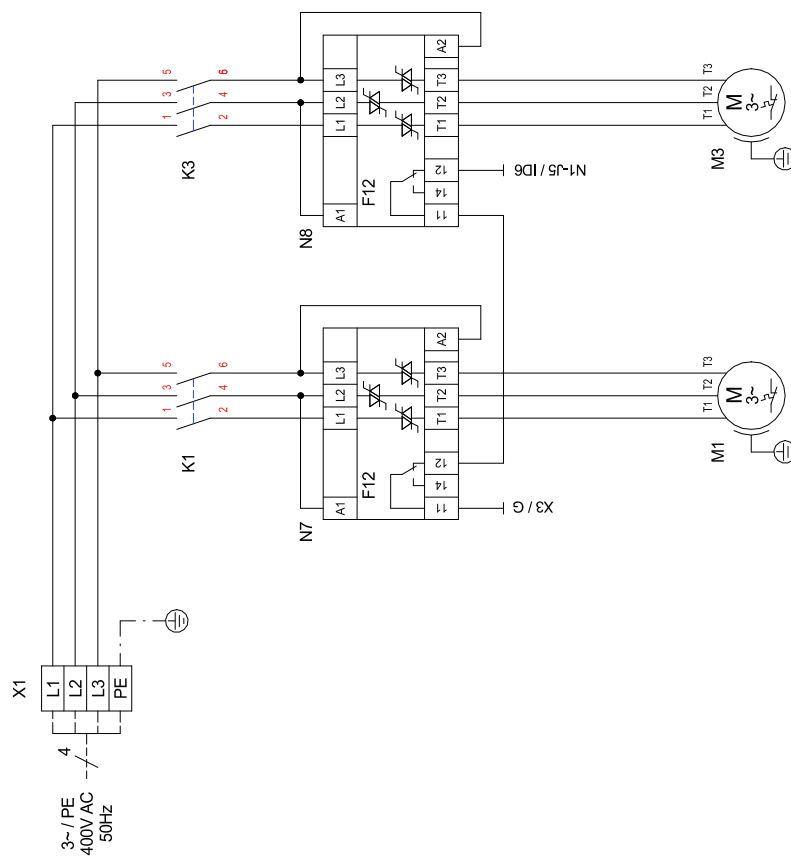
Załącznik

3.8 Sterowanie SI 35TU

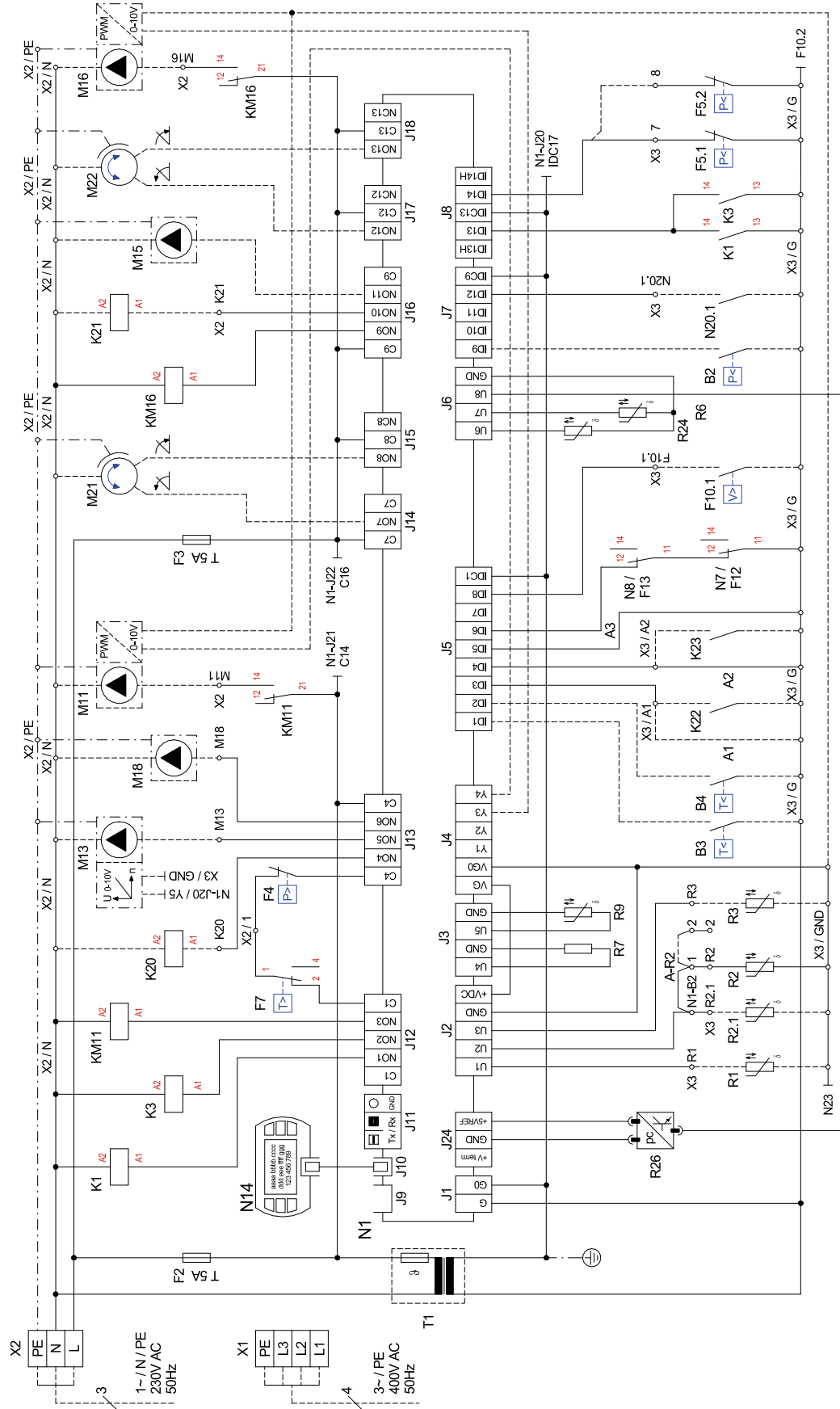
Załącznik



3.9 Moc SI 35TU

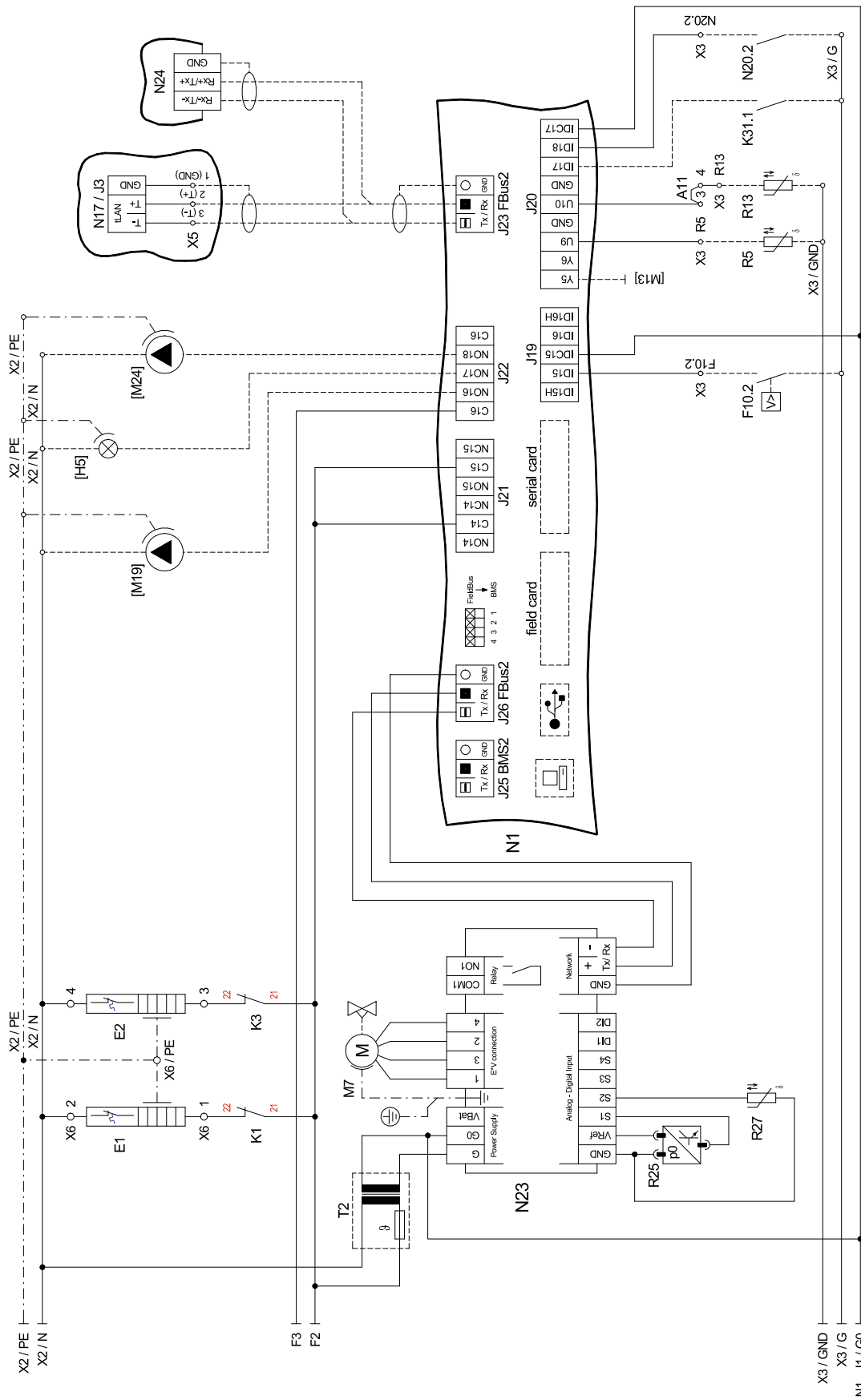


3.10 Schemat połączeń SI 35TU



Załącznik

3.11 Schemat połączeń SI 35TU



3.12 Legenda SI 35TU

A1	W przypadku braku stycznika blokady przedsiębiorstwa energetycznego należy złożyć mostek blokady przedsiębiorstwa energetycznego (styk otwarty = blokada przedsiębiorstwa energetycznego)
A2	Mostek blokady: musi zostać usunięty, gdy wejście jest używane (wejście otwarte = pompa ciepła zablokowana)
A3	mostek usterka M11: musi zostać usunięty, gdy wejście jest używane (wejście otwarte = usterka M11)
A11	Mostek modułu solarnego: w przypadku zastosowania modułu solarnego mostek należy zdemontować i połączyć moduł z zaciskami.
A - R2	Mostek czujnika powrotu: - musi zostać przeniesiony w przypadku zastosowania podwójnego różnicowego rozdzielacza bezciśnieniowego i „zaworu zwrotnego obiegu grzewczego”. Nowe miejsca zacisków: X3 / 1 oraz X3 / 2
B2*	Presostat niskiego ciśnienia obiegu pierwotnego
B3*	Termostat ciepłej wody użytkowej
B4*	Termostat wody w basenie
E1	Ogrzewanie miski olejowej M1
E2	Ogrzewanie miski olejowej M2
E9*	Grzałka zanurzeniowa do ciepłej wody użytkowej
E10*	2. Generator ciepła
F2	Bezpiecznik do zacisków wtykowych J12; J13 oraz J21 5x20 / 5,0AT
F3	Bezpiecznik do zacisków wtykowych od J14 do J18 oraz J22 5x20 / 5,0AT
F4	Presostat wysokiego ciśnienia
F5,1	Presostat niskiego ciśnienia pompy ciepła typu solanka/woda
F5,2	Presostat niskiego ciśnienia pompy ciepła typu woda/woda
F7	Termostat gorącego gazu
F10,1*	Przełącznik przepływu obiegu pierwotnego
F10,2*	Przełącznik przepływu obiegu wtórnego
F12	Styk sygnalizacji usterki N7
F13	Styk sygnalizacji usterki N8
[H5]*	Kontrolka zdalnej sygnalizacji awarii
J1	Zasilanie elektryczne
J2-3	Wejścia analogowe
J4	Wyjścia analogowe
J5	Wejścia cyfrowe
J6	Wyjścia analogowe
J7-8	Wejścia cyfrowe
J9	Wolny
J10	Panel sterujący
J11	Wolny
J12-J18	230Wyjścia V AC
J19	Wejścia cyfrowe
J20	Wyjścia analogowe; wejścia analogowe, wejścia cyfrowe
J21-22	Wyjścia cyfrowe
J23	Podłączenie magistrali, zewnętrzne
J24	Zasilanie elektryczne komponentów
J25	Interfejs
J26	Podłączenie magistrali, wewnętrzne
K1	Stycznik M1
K3	Stycznik M3
K20*	Stycznik E10
K21*	Stycznik E9
K22*	Stycznik blokujący przedsiębiorstwa energetycznego
K23*	Przełącznik pomocniczy wejścia blokady
K31.1*	Zapotrzebowanie na cyrkulację ciepłej wody użytkowej
KM11	Przełącznik pomocniczy M11
KM16	Przełącznik pomocniczy M16
M1	Sprężarka 1
M3	Sprężarka 2
M7	Silnik nastawczy do zaworu rozprężnego
M11*	Pompa obiegu pierwotnego
M13*	Pompa obiegowa ogrzewania
M15*	Pompa obiegowa ogrzewania 2. obiegu grzewczego
M16*	Dodatkowa pompa obiegowa
M18*	Pompa ładująca ciepłą wodę użytkową
[M19]*	Pompa obiegowa wody w basenie
M21*	Mieszacz obwodu głównego lub 3. obiegu grzewczego
M22*	Mieszacz 2. obiegu grzewczego
[M24]*	Pompa cyrkulacyjna ciepłej wody użytkowej
N1	Sterownik
N7	Układ sterowania łagodnym rozruchem M1
N8	Układ sterowania łagodnym rozruchem M3
N14	Panel sterujący
N17*	Moduł pCOe
N20*	Licznik energii cieplnej
N23	Wysterowanie elektronicznego zaworu rozprężnego E*V, połączenie (1 = zielony; 2 = żółty; 3 = brązowy; 4 = biały)
N24*	Smart RTC
R1*	Czujnik zewnętrzny
R2	Czujnik powrotu do obiegu grzewczego
R2.1*	Czujnik powrotu do obiegu grzewczego w podwójnym różnicowym rozdzielaczu bezciśnieniowym
R3*	Czujnik temperatury ciepłej wody użytkowej

R5*	Czujnik 2. obiegu grzewczego
R6	Czujnik zasilania obiegu pierwotnego
R7	Opornik kodujący
R9	Czujnik zasilania obiegu grzewczego
R13*	Czujnik odnawialny, czujnik temperatury pomieszczenia, czujnik 3. obiegu grzewczego
R20*	Czujnik basenowy
R24	Czujnik powrotu do obiegu pierwotnego
R25	Czujnik ciśnienia obiegu chłodniczego – niskie ciśnienie pO
R26	Czujnik ciśnienia obiegu chłodniczego – wysokie ciśnienie pc
R27	Czujnik zasysanego gazu
T1	Transformator bezpieczeństwa 230/24 V AC
T2	Transformator bezpieczeństwa 230/24 V AC
X1	Listwa zaciskowa zasilania
X2	Listwa zaciskowa, napięcie = 230 V AC
X3	Listwa zaciskowa, niskie napięcie < 25 V AC
X6	Listwa zaciskowa ogrzewanie miski olejowej
XF5	Listwa zaciskowa F5.x
*	Części podłącza/zapewnia użytkownik
[]	Elastyczne okablowanie – patrz konfiguracja wstępna (zmian może dokonywać tylko serwis posprzedażowy!)
—	Oprzewodowanie fabryczne
- - - - -	Możliwe podłączenie przez użytkownika

⚠ UWAGA!

Do zacisków wtykowych N1-J1 do J11, J19, J20; J23 do J26 i listwy zaciskowej X3 podłączone jest niskie napięcie. W żadnym wypadku nie wolno ich podłączać do wyższego napięcia.