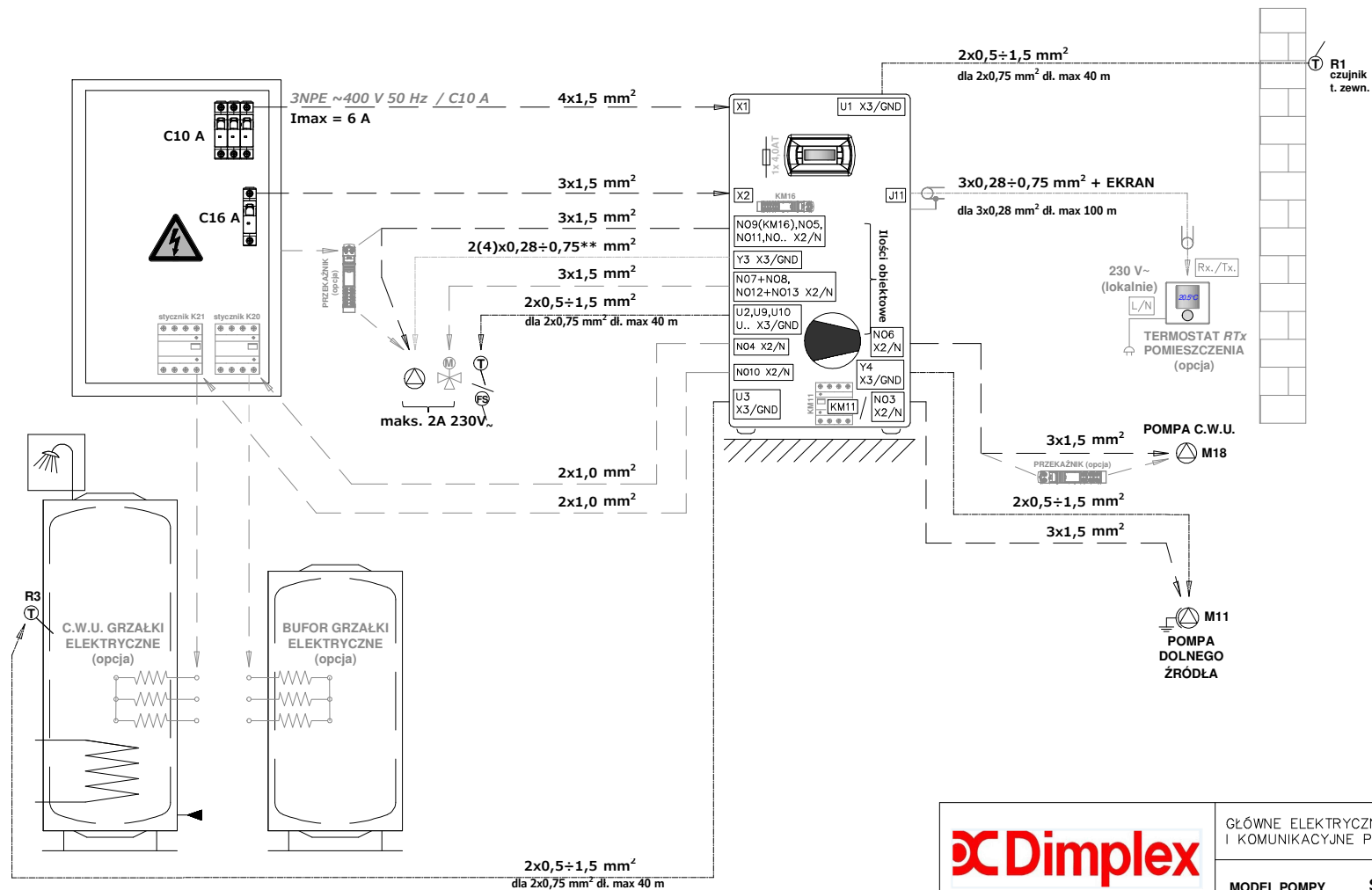


— — — — — przewód 230 (400) V-  
 - - - - - przewód niskonapięciowy

ROZDZIELNIA ELEKTRYCZNA

JEDNOSTKA WEWNĘTRZNA



link do dokumentacji:

[www.dimplex24.pl/produkt/sik-8tes](http://www.dimplex24.pl/produkt/sik-8tes)



\*) Wartość maksymalna dla każdego obwodu wyjścia NO/NC maks. 2 A~. Dla większych i 3-fazowych obciążeń stosować obiektywne przekaźniki.

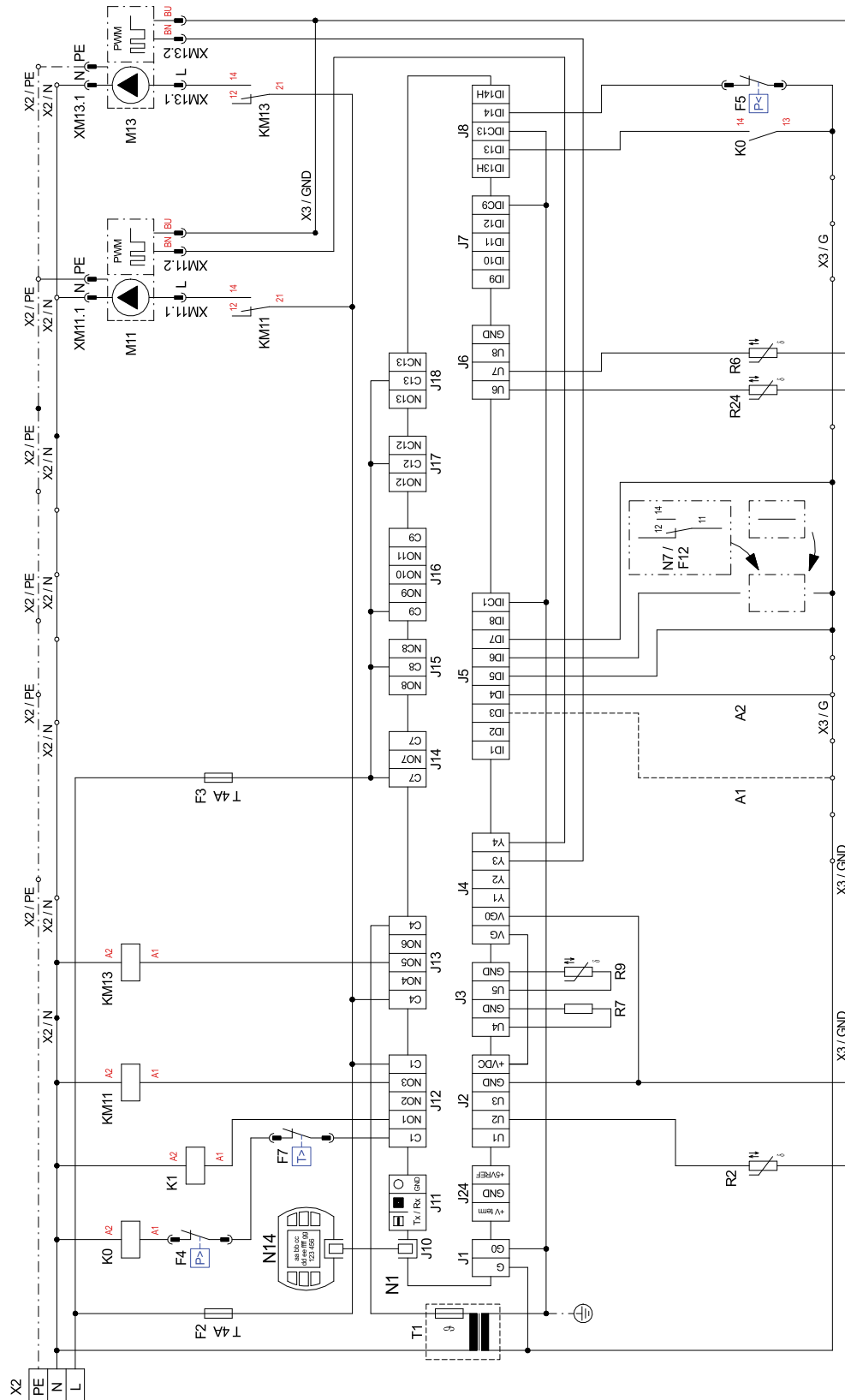
UWAGA: suma prądów obwodów J12, J13 i J21 oraz suma prądów obwodów J15, J16, J17, J18 i J22 nie może każdorazowo przekroczyć 4 A !

\*\*\*) 2 przewody, gdy przewidziano sterowanie PWM lub 0-10V pompy obiegowej / 4 przewody, gdy dodatkowo sygnał awarii pompy.

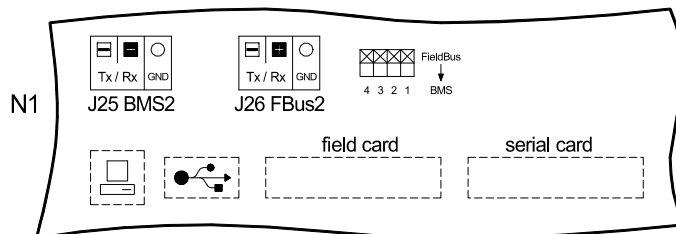
	GŁÓWNE ELEKTRYCZNE PRZEWODY ZASILAJĄCE I KOMUNIKACYJNE POMPY CIEPŁA – PRZEKROJE MINIMALNE		
	MODEL POMPY	SIK 8-TES	WYDANIE
SCHEMAT ZAWIERA NIEZBĘDNE PRZEWODY ZASILANIA I KOMUNIKACYJNE WRAZ WYZNACZENIEM MINIMALNEGO PRZEKROJU DLA PODSTAWOWEGO UKŁADU POMPY CIEPŁA. UWAGA: NIEKORZYSTNE WARUNKI OBIEKTOWE NP. WYSOKIE TEMPERATURY OTOCZENIA, UŁOŻENIE PRZEWODÓW POD TYNKIEM CZY STOSOWANIE PRZEWODÓW O NIŻSZEJ OBCIĄŻALNOŚCI PRĄDOWEJ, MOGĄ WYMUSZAĆ ZWIĘKSZENIE ŚREDNICY PRZEWODU !			

## 3 Schematy obwodowe

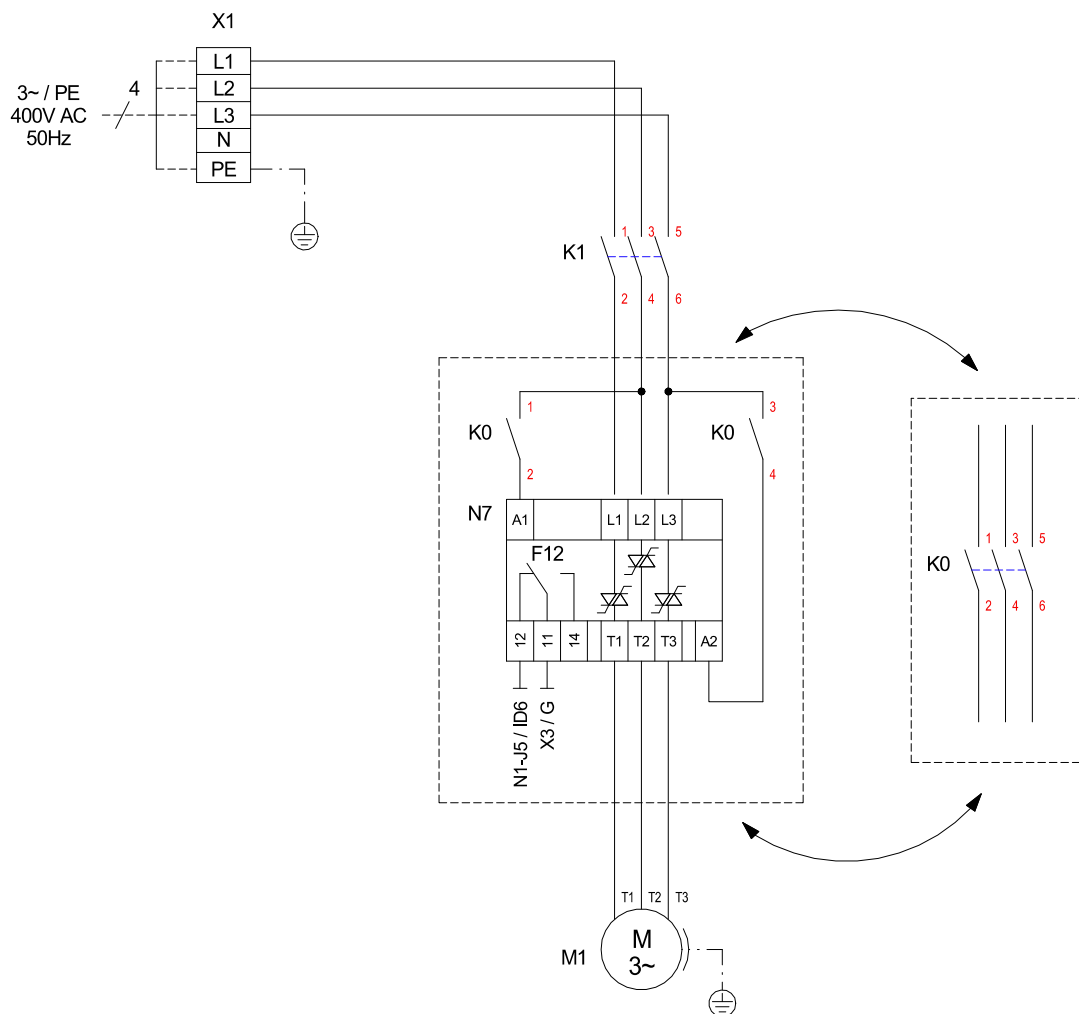
### 3.1 Sterowanie



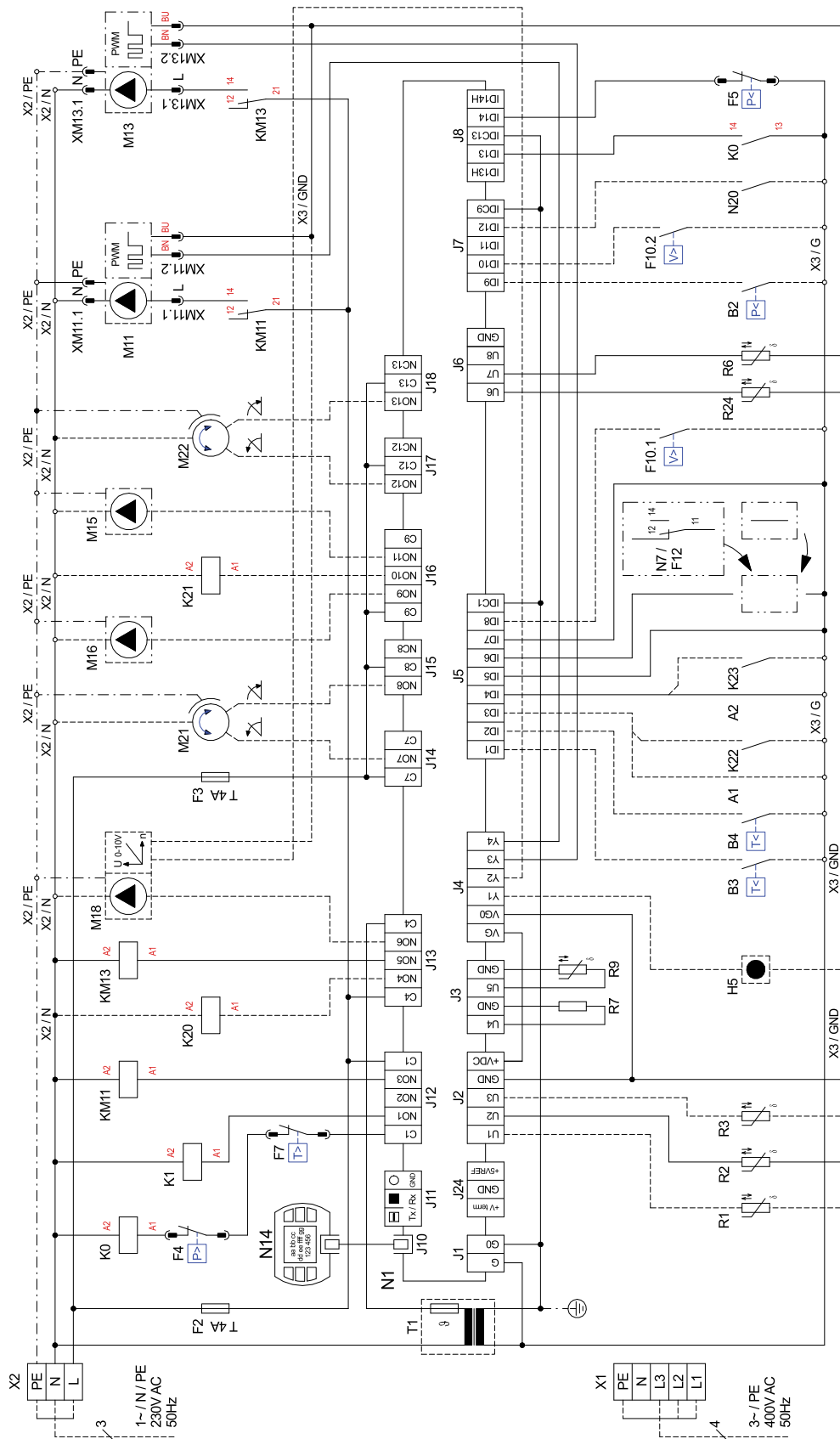
### 3.2 Sterowanie



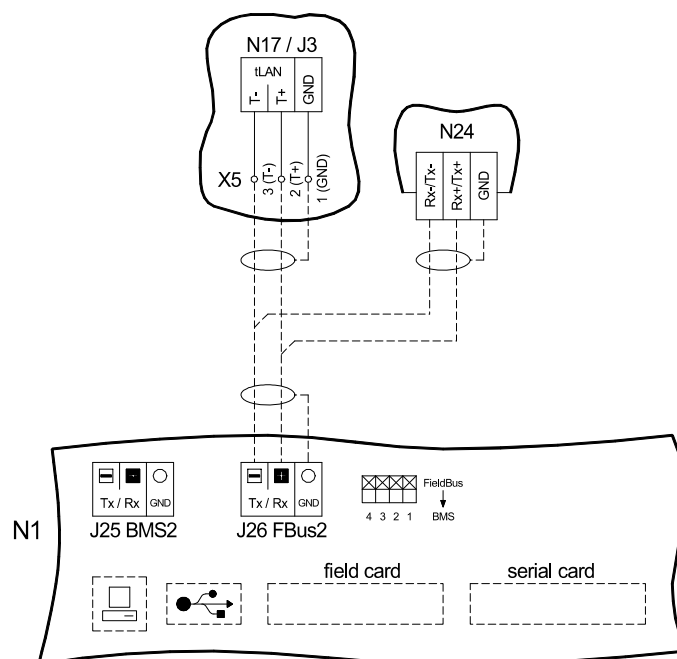
## 3.3 Las



### 3.4 Schemat połączeń



### 3.5 Schemat połączeń



### 3.6 Legenda

A1	W przypadku braku stycznika blokady przedsiębiorstwa energetycznego należy założyć mostek blokady przedsiębiorstwa energetycznego (styk rozarty = blokada przedsiębiorstwa energetycznego)
A2	Mostek blokady: musi zostać usunięty, gdy wejście jest używane (wejście otwarte = pompa ciepła zablokowana)
B2*	Presostat niskiego ciśnienia w obiegu pierwotnym
B3*	Termostat ciepłej wody użytkowej
B4*	Termostat wody w basenie
E9*	Grzałka zanurzeniowa do ciepłej wody użytkowej
E10*	Drugi generator ciepła
F2	Bezpiecznik dla zacisków wtykowych J12; J13 i J21 5 × 20 / 4,0 AT
F3	Bezpiecznik dla zacisków wtykowych J15 do J18 i J22 5 × 20 / 4,0 AT
F4	Presostat wysokiego ciśnienia
F5	Presostat niskiego ciśnienia
F7	Termostat gorącego gazu
F10.1*	Przełącznik przepływu obiegu pierwotnego
F10.2*	Przełącznik przepływu obiegu wtórnego
F12	Styk sygnalizacji usterki N7
[H5]*	Kontrolka zdalnej sygnalizacji awarii
J1	Zasilanie elektryczne N1
J2-3	Wejścia analogowe
J4	Wyjścia analogowe
J5	Wejścia cyfrowe
J6	Wyjścia analogowe
J7-8	Wejścia cyfrowe
J9	wolny
J10	Panel sterujący
J11	wolny
J12–J18	230 V AC – wyjścia
J24	Zasilanie elektryczne podzespołów
J25	Interfejsy
J26	Złącze magistrali, wewnętrzne
K0	Stycznik bezpieczeństwa
K1	Stycznik M1
K20*	Stycznik E10
K21*	Stycznik E9
K22*	Stycznik blokujący przedsiębiorstwa energetycznego
K23*	Przełącznik pomocniczy wejścia blokady
KM11	Przełącznik pomocniczy M11
KM13	Przełącznik pomocniczy M13
M1	Sprężarka
M11	Pompa pierwotna
M13	Pompa obiegowa ogrzewania
M15*	Pompa obiegowa ogrzewania drugiego obiegu grzewczego
M16*	Dodatkowa pompa obiegowa
M18*	Pompa ładująca ciepłą wodę użytkową
M19*	Pompa obiegowa wody w basenie
M21*	Mieszacz obwodu głównego lub trzeciego obiegu grzewczego
M22*	Mieszacz drugiego obiegu grzewczego
N1	Sterownik pompy ciepła
N7	Rozrusznik łagodnego startu
N14	Panel sterujący
N17*	Moduł pCOe
N20*	Licznik energii cieplnej
N24	Smart RTC
R1*	Czujnik zewnętrzny
R2	Czujnik powrotu do obiegu grzewczego
R3*	Czujnik temperatury ciepłej wody użytkowej
R5*	Czujnik 2. obiegu grzewczego
R6	Czujnik zasilania obiegu pierwotnego
R7	Opornik kodujący
R9	Czujnik zasilania obiegu grzewczego
R24	Czujnik powrotu do obiegu pierwotnego

T1	Transformator rozdzielający bezpieczeństwa 230/ 24 V regulacja AC
X1	Listwa zaciskowa zasilania mocą
X2	Listwa zaciskowa napięcia = 230 V AC rozdzielnia
X3	Listwa zaciskowa niskiego napięcia < 25 V AC roz- dzielnia
XM11.1	Wtyk pompy obiegu pierwotnego, obciążenie
XM11.2	Wtyk pompy obiegu pierwotnego, sterowanie
XM13.1	Wtyk pompy obiegowej ogrzewania, obciążenie
XM13.2	Wtyk pompy obiegowej ogrzewania, sterowanie
*	Części podłącza/zapewnia użytkownik
-----	okablowanie fabryczne
-----	Zamontować według potrzeb użytkownika

**⚠ UWAGA!**

**Do zacisków wtykowych J1 do J11, J24 do J26  
i listwy zaciskowej X3 podłączone jest niskie  
napięcie. W żadnym wypadku nie wolno ich  
podłączać do wyższego napięcia!**