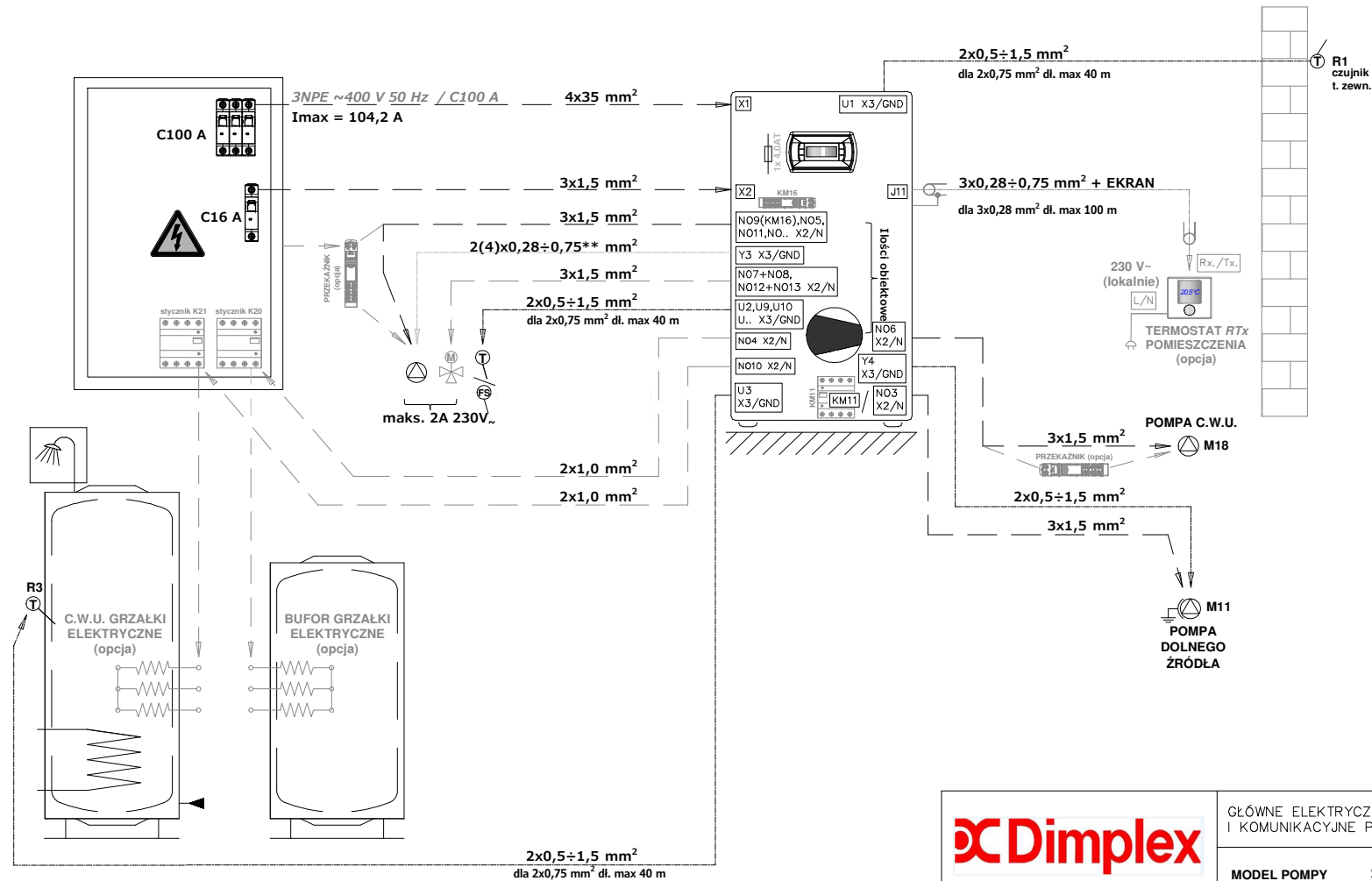


— przewód 230 (400) V-  
 - - - - - przewód niskonapięciowy

ROZDZIELNIA ELEKTRYCZNA


JEDNOSTKA WEWNĘTRZNA



link do dokumentacji:

[www.dimplex24.pl/produkt/si-130tu](http://www.dimplex24.pl/produkt/si-130tu)



	GŁÓWNE ELEKTRYCZNE PRZEWODY ZASILAJĄCE I KOMUNIKACYJNE POMPY CIEPŁA – PRZEKROJE MINIMALNE	
	MODEL POMPY	SI 130-TU

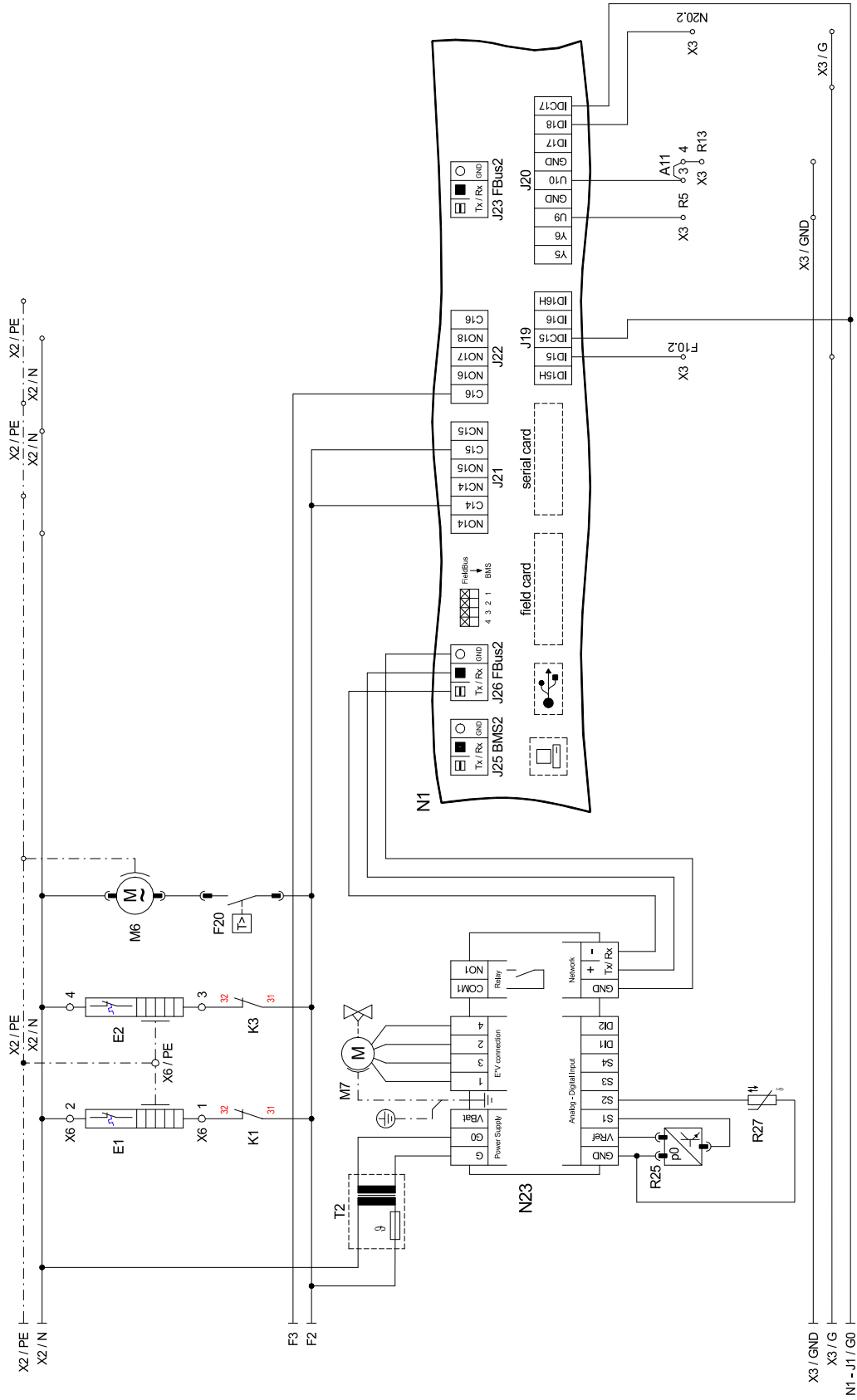
SCHEMAT ZAWIERA NIEZBĘDNE PRZEWODY ZASILANIA I KOMUNIKACYJNE WRAZ WYZNACZENIEM MINIMALNEGO PRZEKROJU DLA PODSTAWOWEGO UKŁADU POMPY CIEPŁA.  
 UWAGA: NIEKORZYSTNE WARUNKI OBIEKTOWE NP. WYSOKIE TEMPERATURY OTOCZENIA, UŁOŻENIE PRZEWODÓW POD TYNKIEM CZY STOSOWANIE PRZEWODÓW O NIŻSZEJ OBCIĄŻALNOŚCI PRĄDOWEJ, MOGĄ WYMUSZAĆ ZWIĘKSZENIE ŚREDNICY PRZEWODU !

\*) Wartość maksymalna dla każdego obwodu wyjścia NO/NC maks. 2 A~. Dla większych i 3-fazowych obciążeń stosować obiektowe przekaźniki.  
 UWAGA: suma prądów obwodów J12, J13 i J21 oraz suma prądów obwodów J15, J16, J17, J18 i J22 nie może każdorazowo przekroczyć 4 A !  
 \*\*) 2 przewody, gdy przewidziano sterowanie PWM lub 0-10V pompy obiegowej / 4 przewody, gdy dodatkowo sygnał awarii pompy.

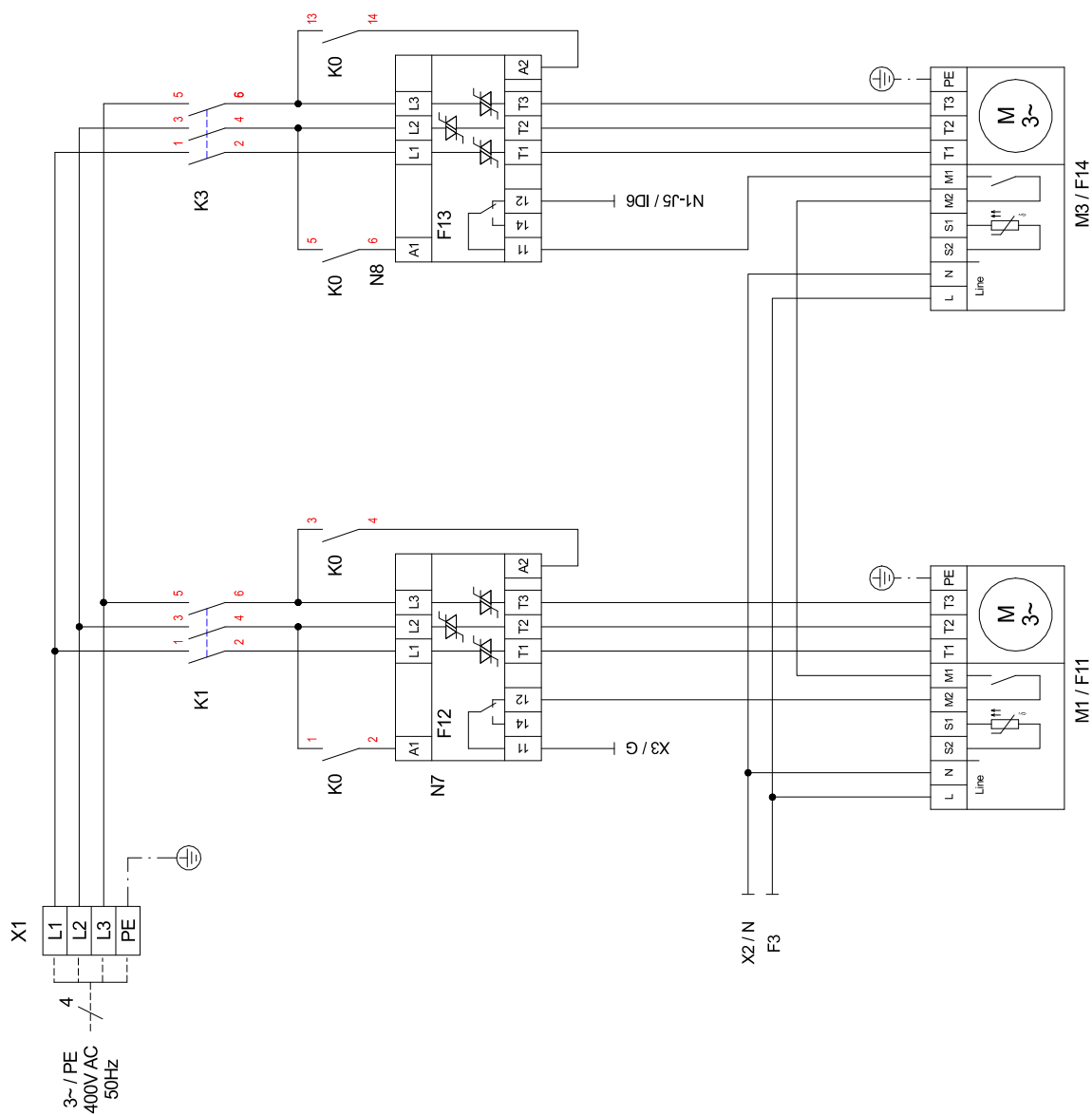


### 3.8 Sterowanie SI 130TU

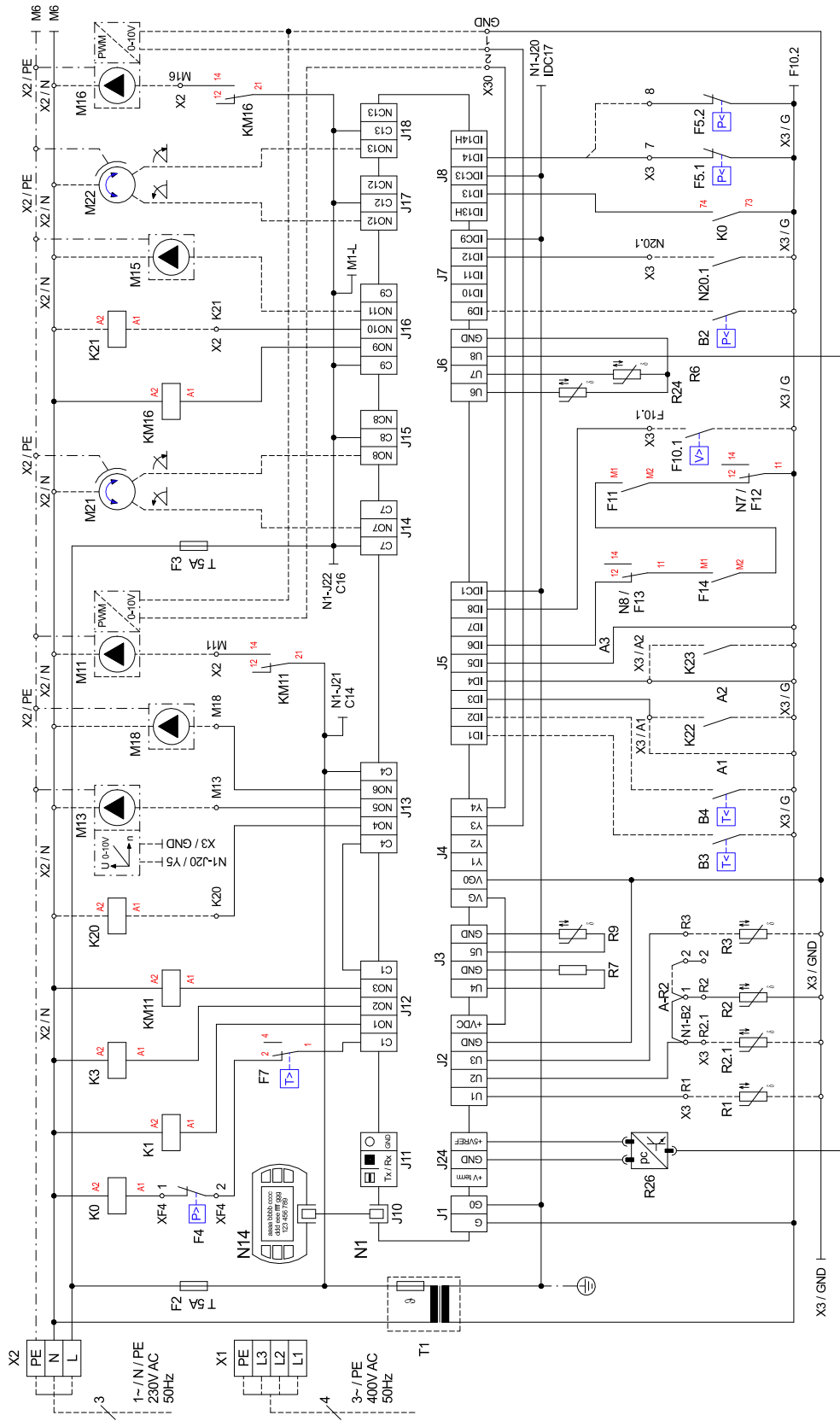
Załącznik



## 3.9 Obciążenie SI 130TU

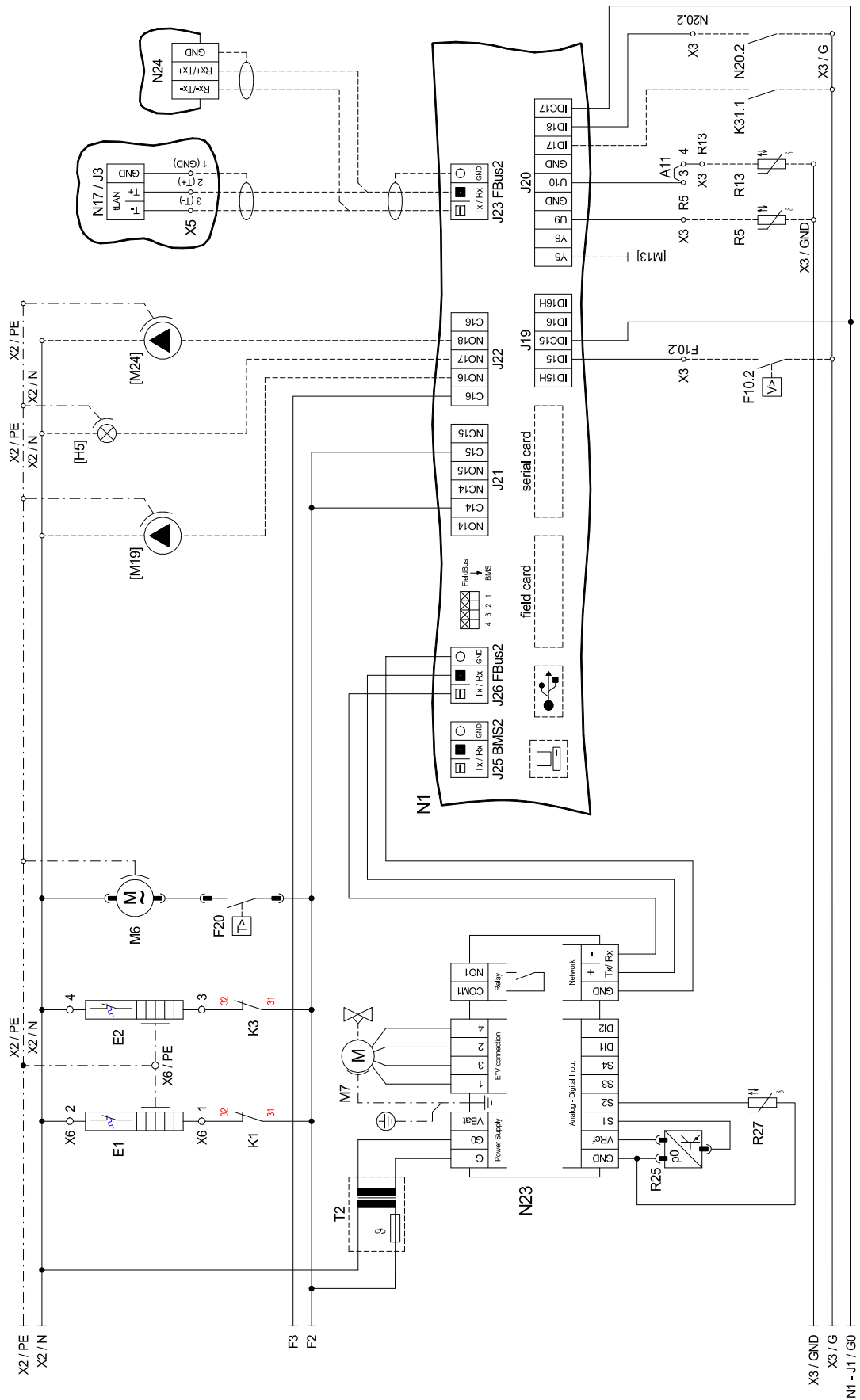


### 3.10 Schemat połączeń SI 130TU



Złącznik

### 3.11 Schemat połączeń SI 130TU



Załącznik

## 3.12 Legenda SI 130TU

A1	W przypadku braku stycznika blokady przedsiębiorstwa energetycznego należy założyć mostek blokady przedsiębiorstwa energetycznego (kontakt otwarty = blokada przeds. energ.)
A2	Mostek blokady: musi zostać usunięty, gdy wejście jest używane (wejście otwarte = pompa ciepła zablokowana).
A3	Usterka mostka M11: musi zostać usunięta, gdy wejście jest używane (wejście otwarte = usterka M11)
A11	Mostek modułu solarnego: w przypadku zastosowania modułu solarnego mostek należy zdemontować i połączyć moduł z zaciskami.
A - R2	Mostek czujnika powrotu: - musi zostać przeniesiony w przypadku zastosowania podwójnego różnicowego rozdzielacza bezciśnieniowego i „zaworu zwrotnego obiegu grzewczego”. Nowe miejsca zacisków: X3 / 1 oraz X3 / 2
B2*	Presostat niskiego ciśnienia obiegu pierwotnego
B3*	Termostat ciepłej wody użytkowej
B4*	Termostat wody w basenie
E1	Ogrzewanie miski olejowej M1
E2	Ogrzewanie miski olejowej M2
E9*	Grzałka zanurzeniowa do ciepłej wody użytkowej
E10*	2. generator ciepła
F2	Bezpiecznik dla zacisków wtykowych J12; J13 i J21 5x20 / 5,0AT
F3	Bezpiecznik dla zacisków wtykowych J14 do J18 i J22 5x20 / 5,0AT
F4	Presostat wysokiego ciśnienia
F5.1	Presostat niskiego ciśnienia pompy ciepła typu solanka/woda
F5.2	Presostat niskiego ciśnienia pompy ciepła typu woda/woda
F7	Termostat gorącego gazu
F10.1*	Przełącznik przepływu obiegu pierwotnego
F10.2*	Przełącznik przepływu obiegu wtórnego
F11	Zabezpieczenie silnika sprężarki 2 / MS-M3
F12	Styk sygnalizacji usterki N7
F13	Styk sygnalizacji usterki N8
F14	Zabezpieczenie silnika sprężarki 1 / MS-M1
F20	Termostat rozdzielni
[H5]*	Kontrolka zdalnej sygnalizacji awarii
J1	Zasilanie elektryczne
J2-3	Wejścia analogowe
J4	Wyjścia analogowe
J5	Wejścia cyfrowe
J6	Wyjścia analogowe
J7-8	Wejścia cyfrowe
J10	Panel sterujący
J11	wolny
J12-J18	230 V AC – wyjścia
J19	Wejścia cyfrowe
J20	Wyjścia analogowe; wejścia analogowe, wyjścia cyfrowe
J21-22	Wyjścia cyfrowe
J23	Podłączenie magistrali, zewnętrzne
J24	Zasilanie elektryczne komponentów
J25	Interfejs
J26	Podłączenie magistrali, wewnętrzne
K0	Stycznik bezpieczeństwa
K1	Stycznik M1
K3	Stycznik M3
K20*	Stycznik E10
K21*	Stycznik E9
K22*	Stycznik blokady przedsiębiorstwa energetycznego
K23*	Przełącznik pomocniczy wejścia blokady
K31.1*	Zapotrzebowanie na cyrkulację ciepłej wody użytkowej
KM11	Przełącznik pomocniczy M11
KM16	Przełącznik pomocniczy M16
M1	Sprężarka 1
M3	Sprężarka 2
M6	Wentylator szafy sterowniczej
M7	Silnik nastawczy do zaworu rozprężnego
M11*	Pompa obiegu pierwotnego
M13*	Pompa obiegowa ogrzewania
M15*	Pompa obiegowa ogrzewania 2. obiegu grzewczego
M16*	Dodatkowa pompa obiegowa
M18*	Pompa ładująca ciepłą wodę użytkową
[M19]*	Pompa obiegowa wody w basenie
M21*	Mieszacz obwodu głównego lub 3. obiegu grzewczego
M22*	Mieszacz 2. obiegu grzewczego
[M24]*	Pompa cyrkulacyjna ciepłej wody użytkowej
N1	Sterownik
N7	Układ sterowania łagodnym rozruchem M1
N8	Układ sterowania łagodnym rozruchem M3
N14	Panel sterujący

N17*	Moduł pCOe
N20*	Licznik energii cieplnej
N23	Sterowanie elektronicznego zaworu rozprężnego E*V, połączenie (1 = zielony; 2 = żółty; 3 = brązowy; 4 = biały)
N24*	Smart RTC
R1*	Czujnik zewnętrzny
R2	Czujnik powrotu do obiegu grzewczego
R2.1*	Czujnik powrotu obiegu grzewczego w podwójnym różnicowym rozdzielaczu bezciśnieniowym
R3*	Czujnik temperatury ciepłej wody użytkowej
R5*	Czujnik 2. obiegu grzewczego
R6	Czujnik zasilania obiegu pierwotnego
R7	Opornik kodujący
R9	Czujnik zasilania obiegu grzewczego
R13*	Czujnik odnawialny, czujnik temperatury pomieszczenia, czujnik 3. obiegu grzewczego
R24	Czujnik powrotu do obiegu pierwotnego
R25	Czujnik ciśnienia obiegu chłodniczego – niskie ciśnienie pO
R26	Czujnik ciśnienia obiegu chłodniczego – wysokie ciśnienie pc
R27	Czujnik zasysanego gazu
T1	Transformator bezpieczeństwa 230/24 V AC
T2	Transformator bezpieczeństwa 230/24 V AC
X1	Listwa zaciskowa zasilania
X2	Listwa zaciskowa napięcia = 230 V AC
X3	Listwa zaciskowa niskiego napięcia < 25 V AC
X6	Listwa zaciskowa ogrzewanie miski olejowej
X30	Listwa zaciskowa niskiego napięcia < 12 V DC
XF4	Listwa zaciskowa F4
*	Części podłącza/zapewnia użytkownik
[ ]	Elastyczne okablowanie — patrz konfiguracja wstępna (zmian może dokonywać tylko serwis posprzedażowy!)
————	Oprzewodowanie fabryczne
-----	Możliwe podłączenie przez użytkownika

### **UWAGA!**

**Do zacisków wtykowych N1-J1 do J11, J19, J20; J23 do J26 i listew zaciskowych X3 i X30 podłączone jest niskie napięcie. W żadnym wypadku nie wolno ich podłączać do wyższego napięcia.**