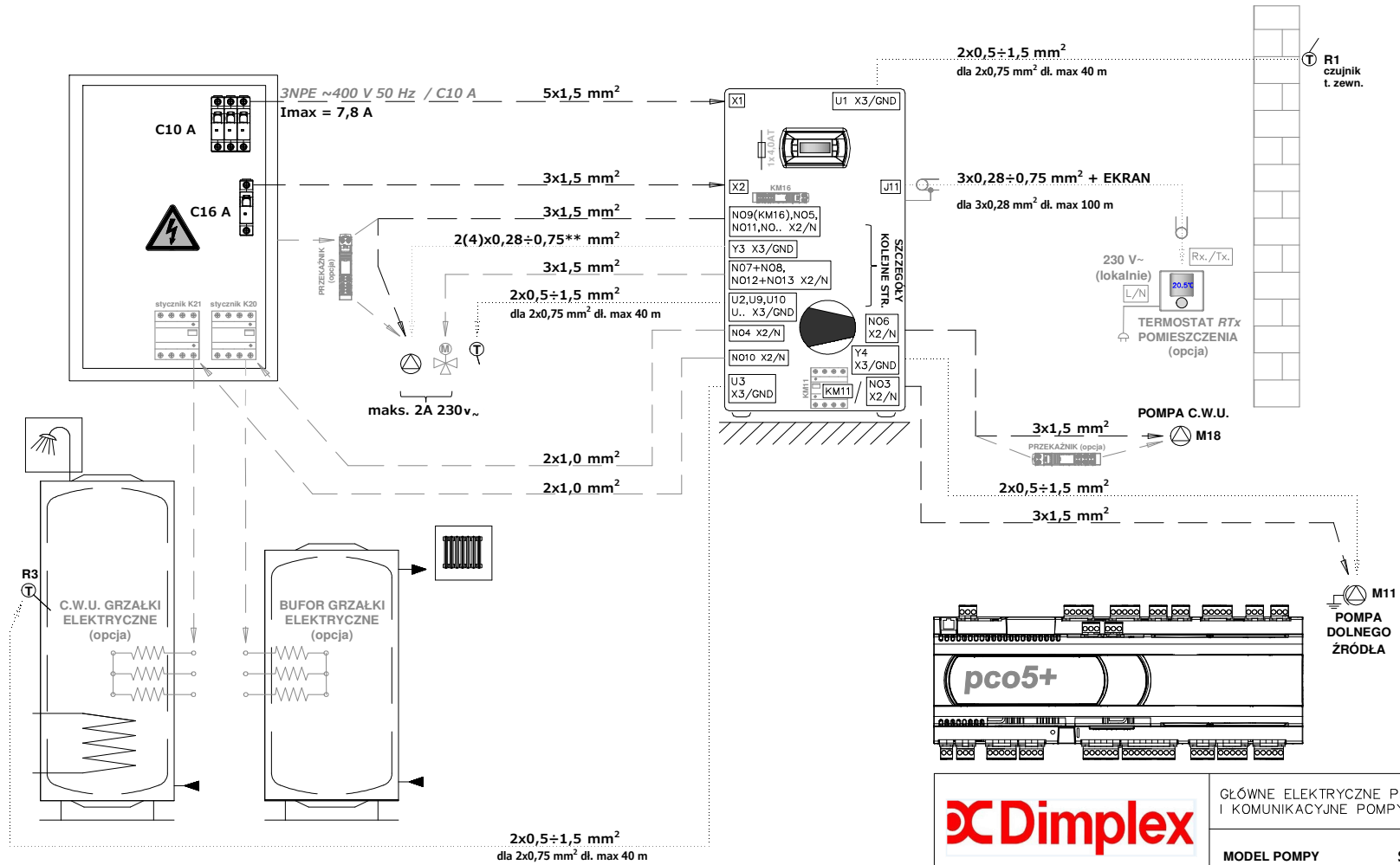


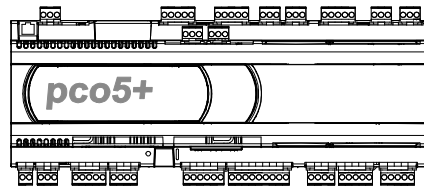
— przewód 230 (400) V-  
 ..... przewód niskonapięciowy

ROZDZIELNIA ELEKTRYCZNA

JEDNOSTKA WEWNĘTRZNA



link do dokumentacji:  
[dimplex24.pl/produkt/si-11tu](http://dimplex24.pl/produkt/si-11tu)



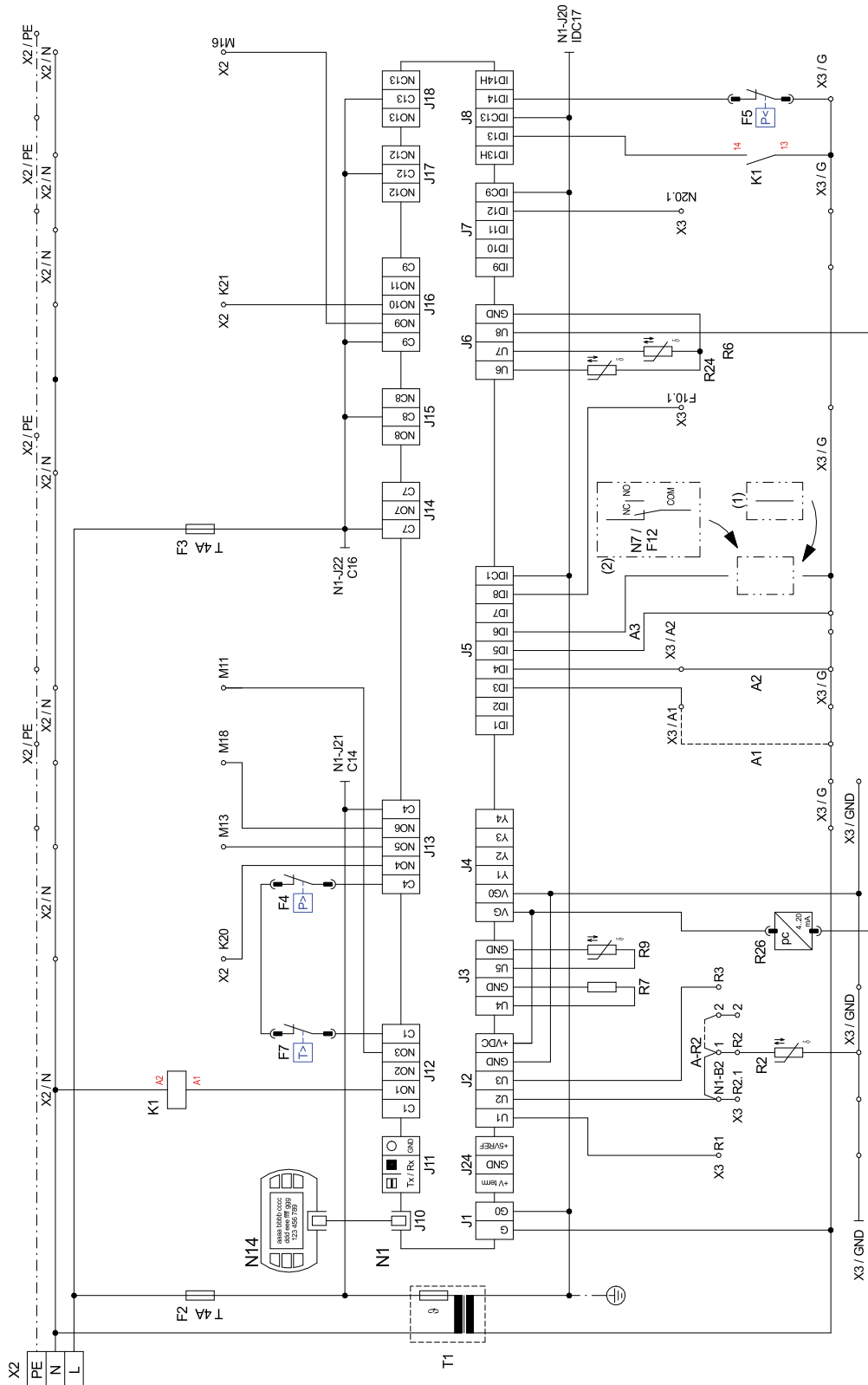
<b>Dimplex</b>	GŁÓWNE ELEKTRYCZNE PRZEWODY ZASILAJĄCE I KOMUNIKACYJNE POMPY CIEPŁA – PRZEKROJE MINIMALNE		
	MODEL POMPY	SI 11-TU	WYDANIE 1424RM

SCHEMAT ZAWIERA NIEZBĘDNE PRZEWODY ZASILANIA I KOMUNIKACYJNE WRAZ WYZNACZENIEM MINIMALNEGO PRZEKROJU DLA PODSTAWOWEGO UKŁADU POMPY CIEPŁA.  
**UWAGA:** NIEKORZYSTNE WARUNKI OBIEKTOWE NP. WYSOKIE TEMPERATURY OTOCZENIA, UKŁOŻENIE PRZEWODÓW POD TYNKIEM CZY STOSOWANIE PRZEWODÓW O NIŻSZEJ OBciążALNOŚCI PRĄDOWEJ, MOGĄ WYMUSZAĆ ZWIĘKSZENIE ŚREDNICY PRZEWODU !

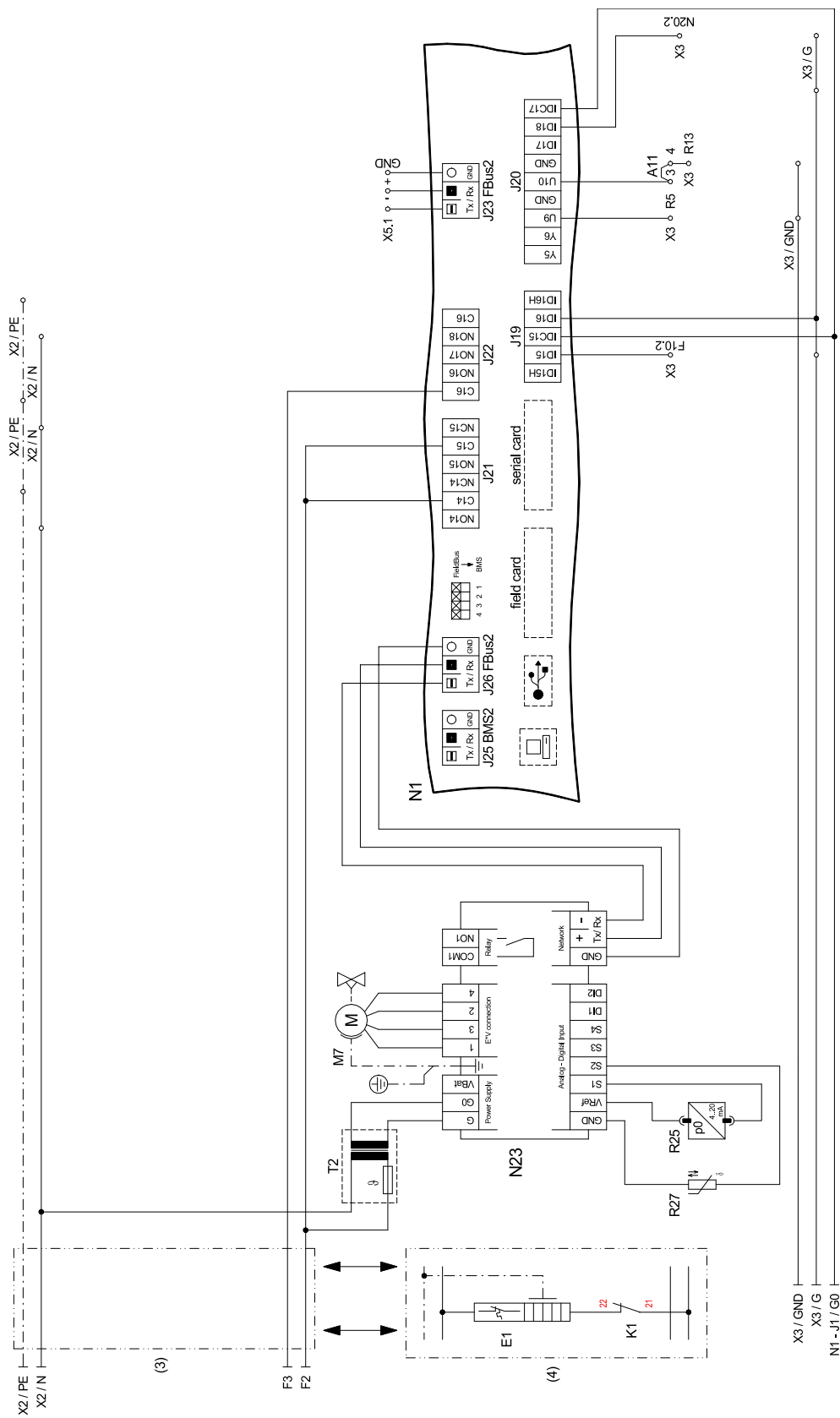
\*) Wartość maksymalna dla każdego obwodu wyjścia NO/NC maks. 2 A~. Dla większych i 3-fazowych obciążeń stosować obiektowe przekaźniki.  
 UWAGA: suma prądów obwodów J12, J13 i J21 oraz suma prądów obwodów J15, J16, J17, J18 i J22 nie może każdorazowo przekroczyć 4 A !  
 \*\*) 2 przewody, gdy przewidziano sterowanie PWM lub 0-10V pompy obiegowej / 4 przewody, gdy dodatkowo sygnał awarii pompy.

### 3 Schematy połączeń

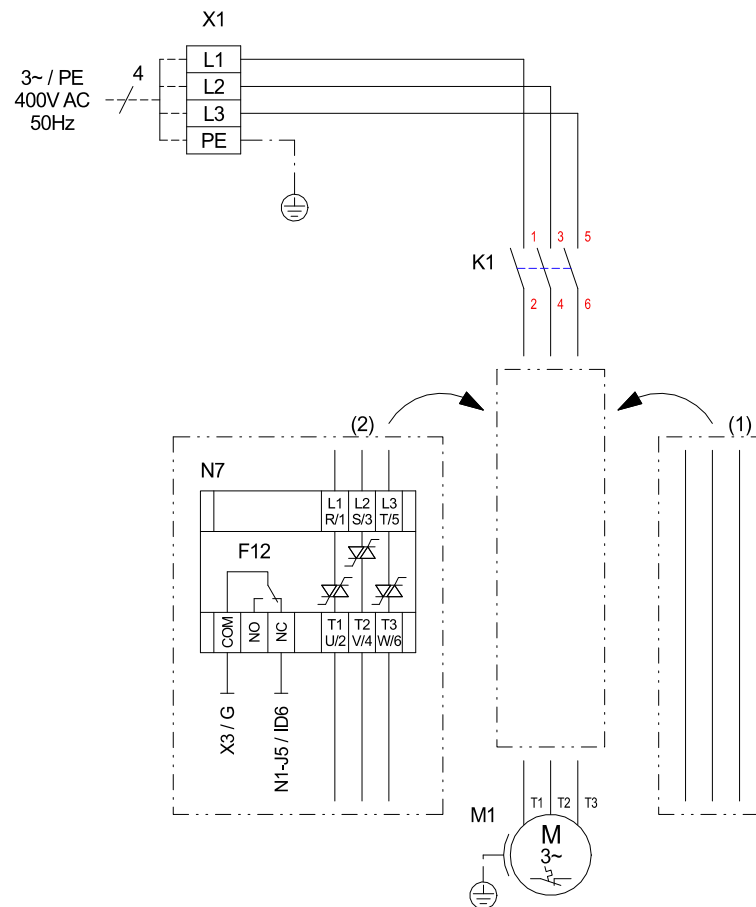
#### 3.1 Sterowanie



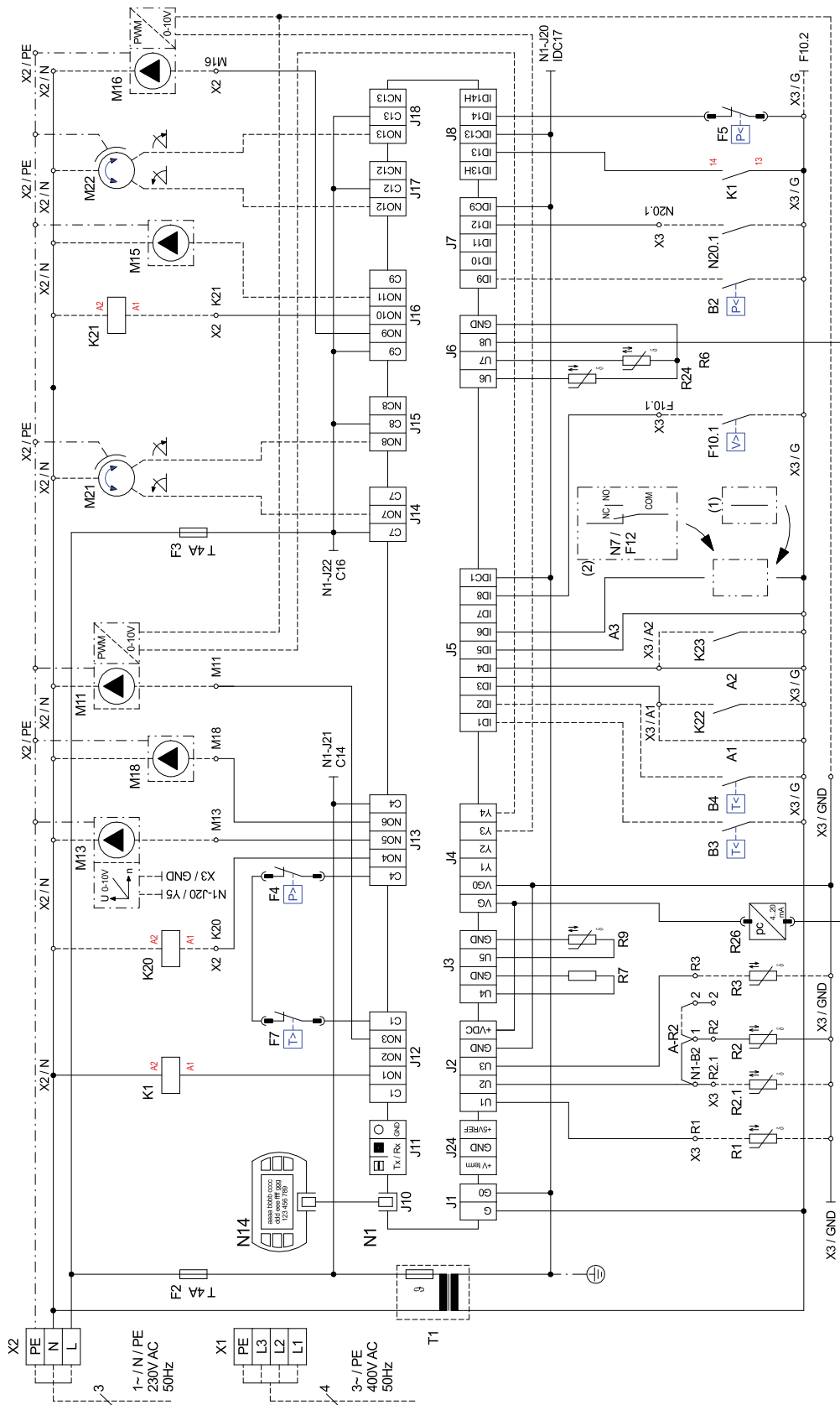
### 3.2 Sterowanie



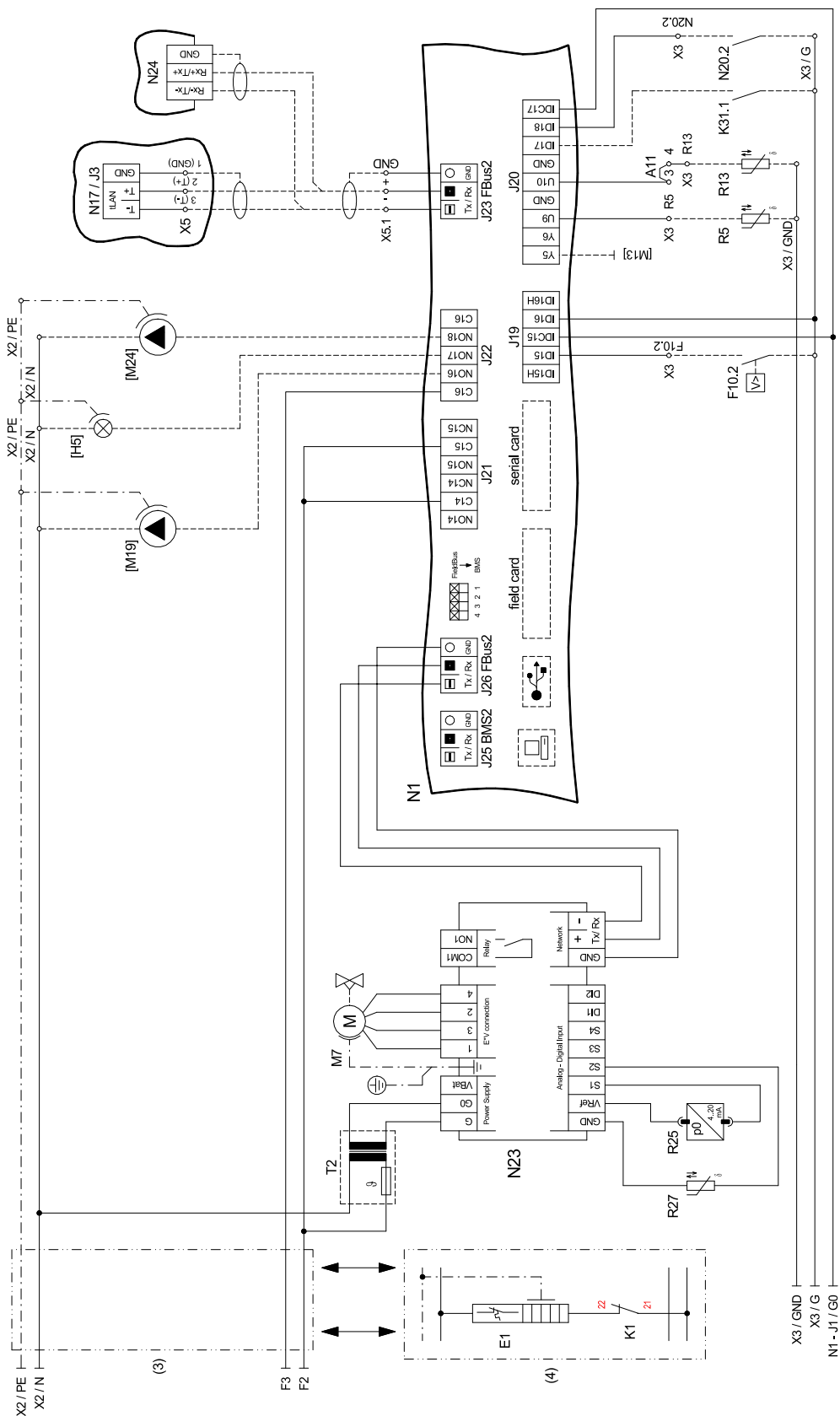
### 3.3 Obciążenie



### 3.4 Schemat połączeń



### 3.5 Schemat połączeń



### 3.6 Legenda

A1	W przypadku braku stycznika blokady przedsiębiorstwa energetycznego należy założyć mostek blokady przedsiębiorstwa energetycznego (styk rozarty = blokada przedsiębiorstwa energetycznego)
A2	Mostek blokady: musi zostać usunięty, gdy wejście jest używane (wejście otwarte = pompa ciepła zablokowana)
A3	Usterka mostka M11: musi zostać usunięta, gdy wejście jest używane (wejście otwarte = usterka M11)
A11	Mostek modułu solarnego: w przypadku zastosowania modułu solarnego mostek należy zdemontować i połączyć moduł z zaciskami.
A - R2	Mostek czujnika powrotu: - musi zostać przeniesiony w przypadku zastosowania podwójnego różnicowego rozdzielacza bezciśnieniowego i „zaworu zwrotnego obiegu grzewczego”. Nowe miejsca zacisków: X3 / 1 oraz X3 / 2
B2*	Presostat niskiego ciśnienia w obiegu pierwotnym
B3*	Termostat ciepłej wody użytkowej
B4*	Termostat wody w basenie
E1	Ogrzewanie miski olejowej
E9*	Grzałka zanurzeniowa do ciepłej wody użytkowej)
E10*	2. Generator ciepła
F2	Bezpiecznik dla zacisków wtykowych J12; J13 i J21 5x20 / 4,0AT
F3	Bezpiecznik dla zacisków wtykowych J15 do J18 i J22 5x20 / 4,0AT
F4	Presostat wysokiego ciśnienia
F5	Presostat niskiego ciśnienia
F7	Termostat gorącego gazu
F10.1*	Przełącznik przepływu obiegu pierwotnego
F10.2*	Przełącznik przepływu obiegu wtórnego
F12	Styk sygnalizacji usterki N7
[H5]*	Kontrolka zdalnej sygnalizacji awarii
J1	Zasilanie elektryczne
J2-3	Wejścia analogowe
J4	Wyjścia analogowe
J5	Wejścia cyfrowe
J6	Wyjścia analogowe
J7-8	Wejścia cyfrowe
J10	Panel sterujący
J11	wolny
J12-J18	230 V AC – wyjścia
J19	Wejścia cyfrowe
J20	Wyjścia analogowe; wejścia analogowe, wejścia cyfrowe
J21-22	Wyjścia cyfrowe
J23	Podłączenie magistrali do modułów
J24	Zasilanie elektryczne podzespołów
J25	Interfejsy
J26	Złącze magistrali, wewnętrzne
K1	Stycznik M1
K20*	Stycznik E10
K21*	Stycznik E9
K22*	Stycznik blokujący przedsiębiorstwa energetycznego
K23*	Przełącznik pomocniczy wejścia blokady
K31.1*	Zapotrzebowanie na cyrkulację ciepłej wody użytkowej
M1	Sprężarka
M7	Silnik nastawczy do zaworu rozprężnego
M11*	Pompa obiegu pierwotnego
M13*	Pompa obiegowa ogrzewania
M15*	Pompa obiegowa ogrzewania 2. Obieg grzewczy
M16*	Dodatkowa pompa obiegowa
M18*	Pompa ładująca ciepłą wodę użytkową
[M19]*	Pompa obiegowa wody w basenie
M21*	Mieszacz obwodu głównego lub 3. Obieg grzewczy
M22*	Mieszacz 2. Obieg grzewczy
[M24]*	Pompa cyrkulacyjna ciepłej wody użytkowej
N1	Sterownik
N7	Układ sterowania łagodnym rozruchem M1
N14	Panel sterujący
N17*	Moduł pCOe
N20	Licznik energii cieplnej
N23	Sterowanie elektronicznego zaworu rozprężnego E*V, połączenie (1 = zielony; 2 = żółty; 3 = brązowy; 4 = biały)
N24*	Smart RTC
R1*	Czujnik zewnętrzny
R2	Czujnik powrotu do obiegu grzewczego
R2.1*	Czujnik powrotu obiegu grzewczego w podwójnym rozdzielaczu bezciśnieniowym

R3*	Czujnik temperatury ciepłej wody użytkowej
R5*	Czujnik 2. Obieg grzewczy
R6	Czujnik zasilania obiegu pierwotnego
R7	Opornik kodujący
R9	Czujnik zasilania obiegu grzewczego
R13*	Czujnik odnawialny, czujnik temperatury pomieszczenia, czujnik 3. Obieg grzewczy
R24	Czujnik powrotu do obiegu pierwotnego
R25	Czujnik ciśnienia obiegu chłodniczego – niskie ciśnienie pO
R26	Czujnik ciśnienia obiegu chłodniczego – wysokie ciśnienie pc
R27	Czujnik zasysanego gazu
T1	Transformator bezpieczeństwa 230 / 24 V AC – regulacja
T2	Transformator bezpieczeństwa 230 / 24 V AC – N23
X1	Listwa zaciskowa zasilania mocą
X2	Listwa zaciskowa napięcia = 230 V AC
X3	Listwa zaciskowa niskiego napięcia < 25 V AC
X5.1	Zacisk rozdzielni magistrali
*	Części podłącza/zapewnia użytkownik
[ ]	Elastyczne okablowanie – patrz konfiguracja wstępna (zmian może dokonywać tylko serwis posprzedażowy!)
-----	Okablowane fabryczne
-----	Możliwe podłączenie przez użytkownika
(1)	tylko w przypadku SI 6TU
(2)	tylko w przypadku SI 8TU, SI 11TU, SI 14TU, SI 18TU
(3)	tylko w przypadku SI 6TU, SI 8TU, SI 11TU, SI 14TU
(4)	tylko w przypadku SI 18TU

** UWAGA!**

**Zaciski wtykowe od N1-J1 do J11, J19, -J20, -J23, do J26 oraz listwy zaciskowe X3, X5.1 są podłączone do niskiego napięcia. W żadnym wypadku nie wolno ich podłączać do wyższego napięcia.**