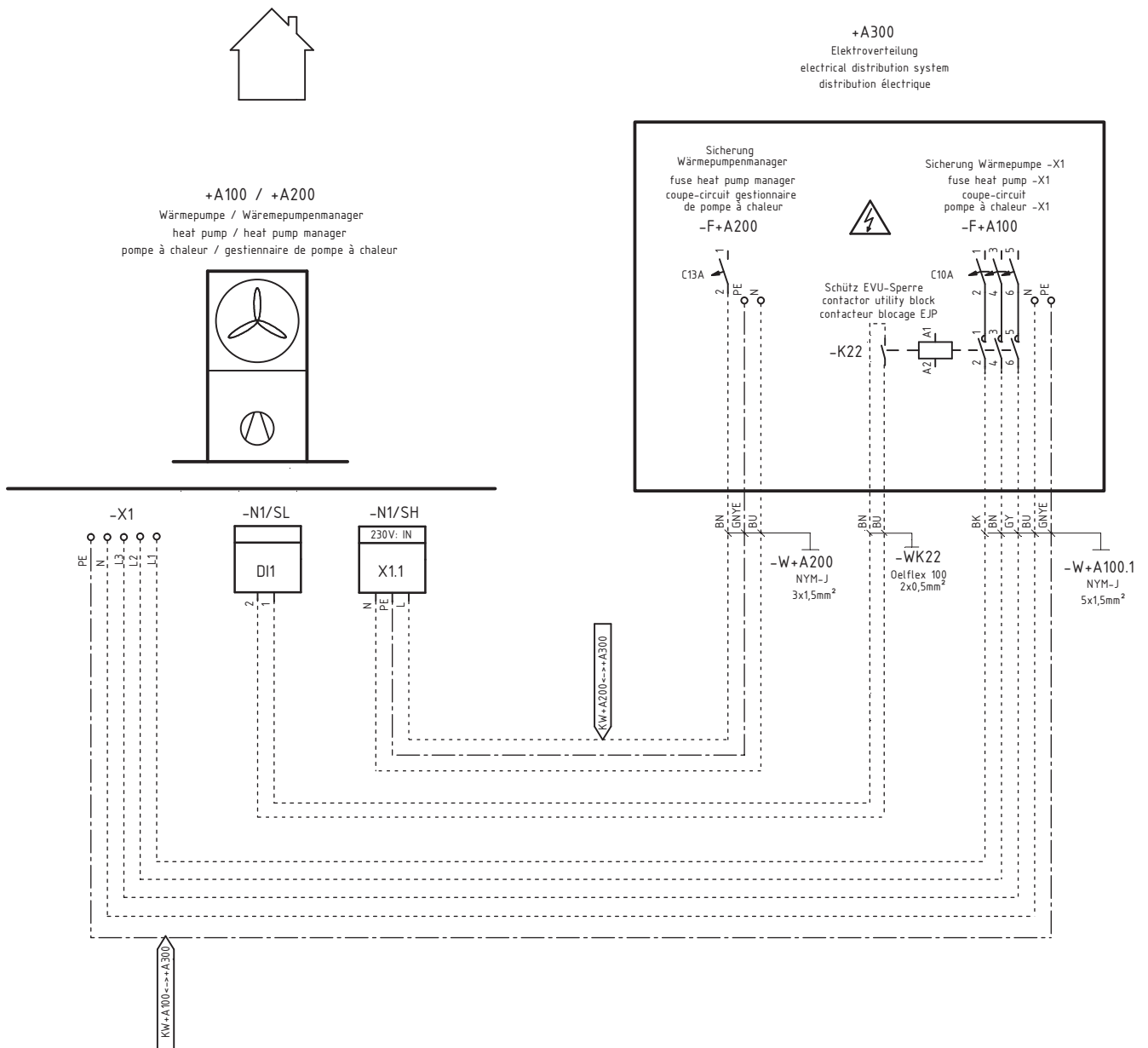


# Luft-Wasser-Wärmepumpe

## LI 16I-TUR

# 1

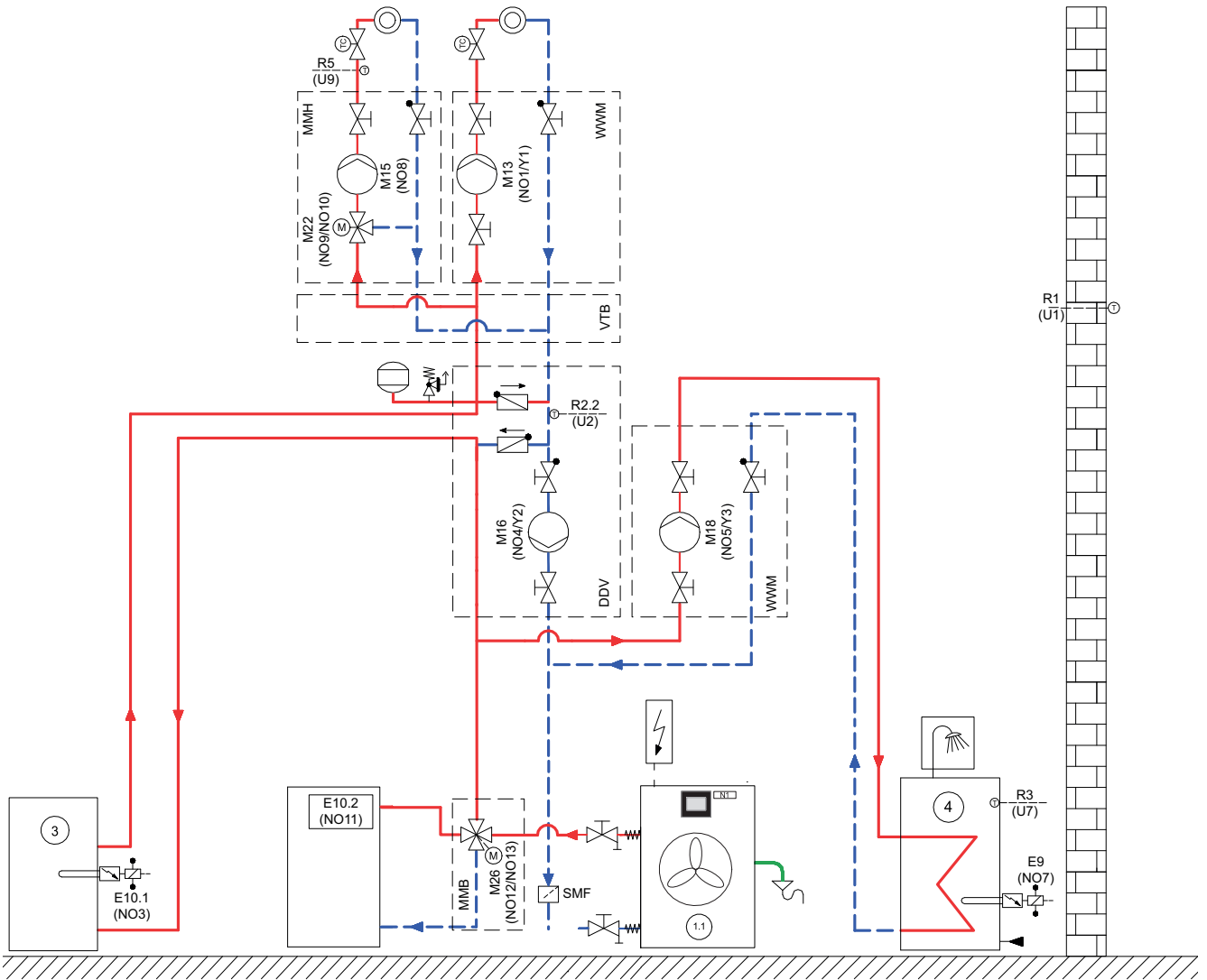
## electrical layout



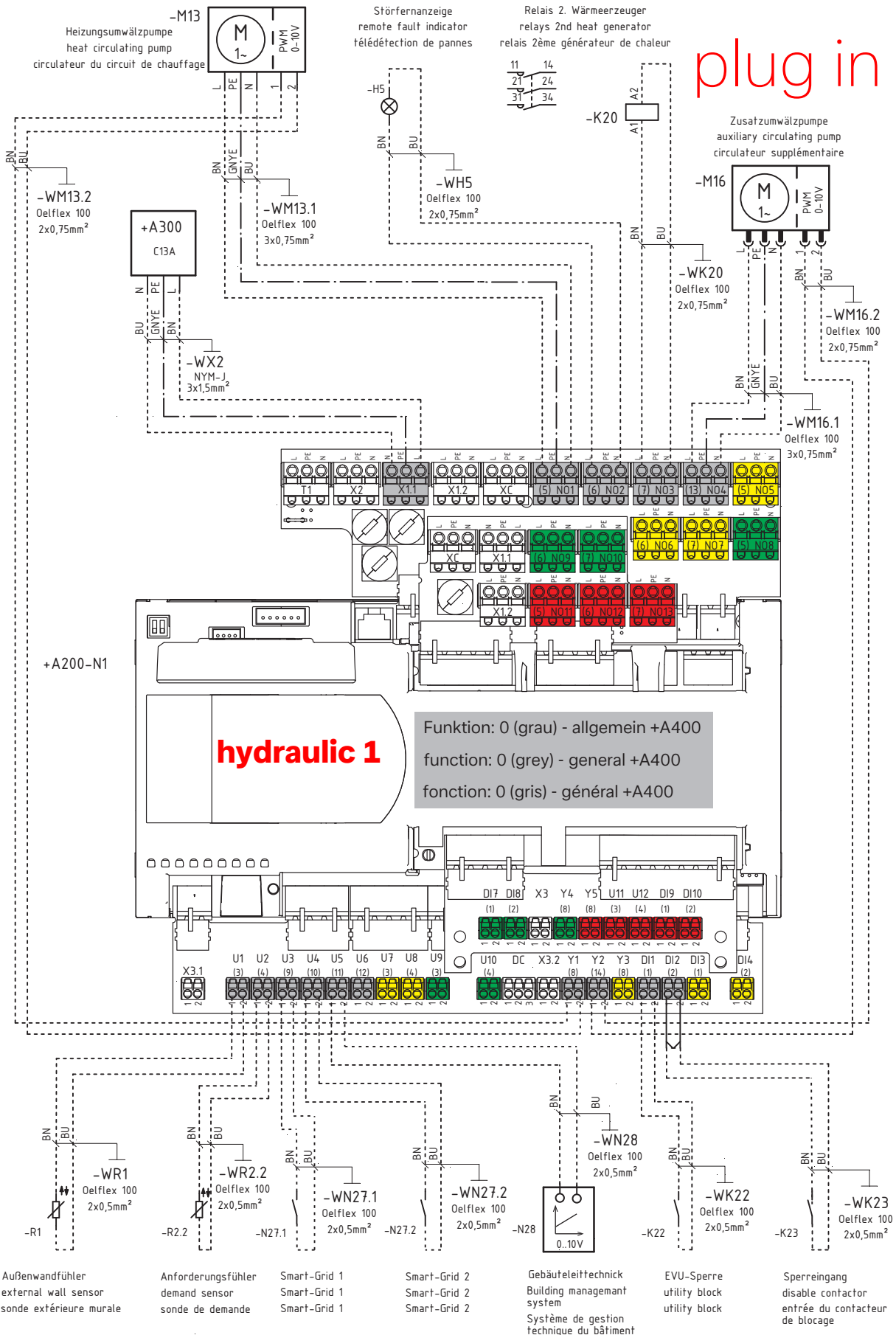


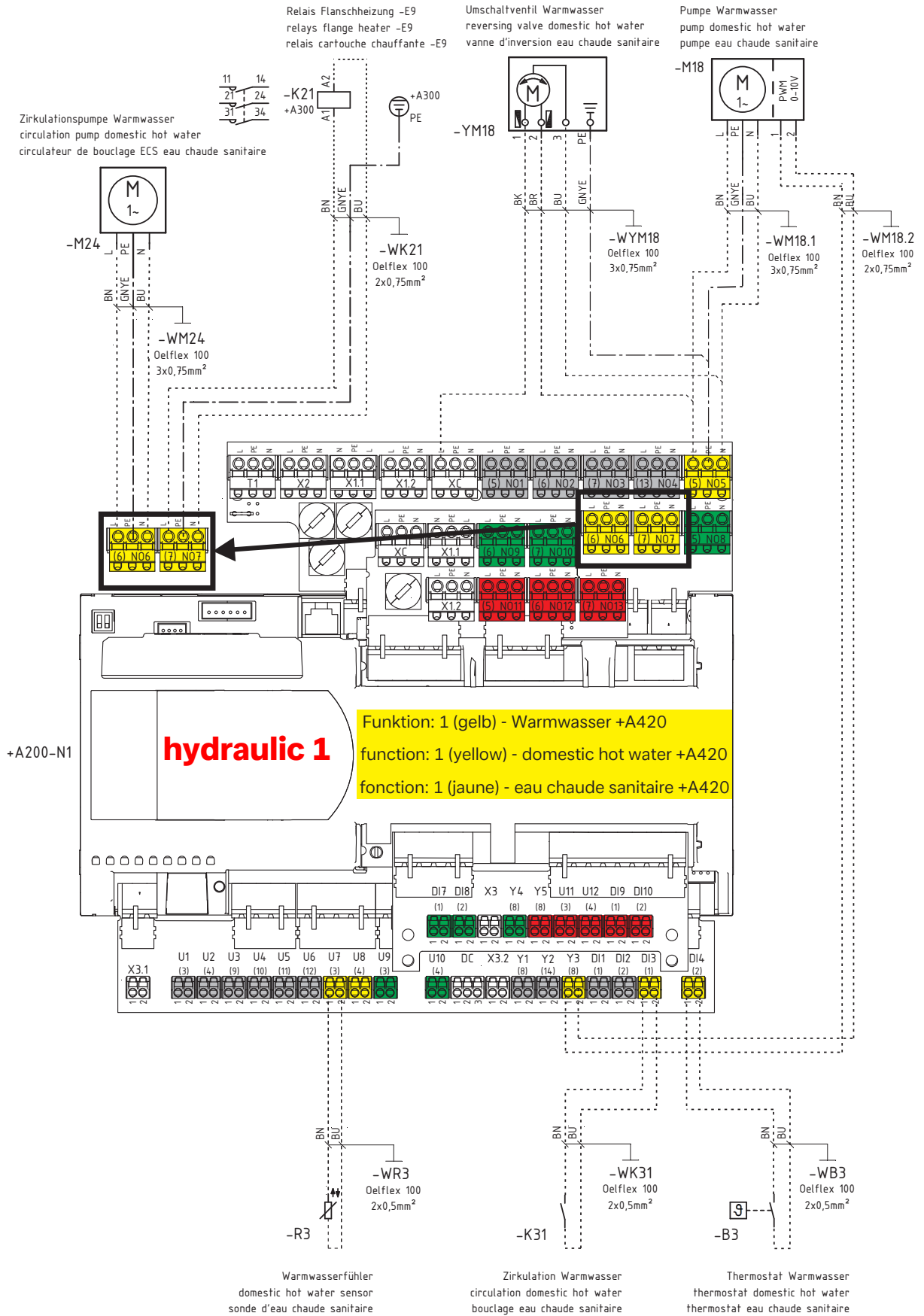
# 2

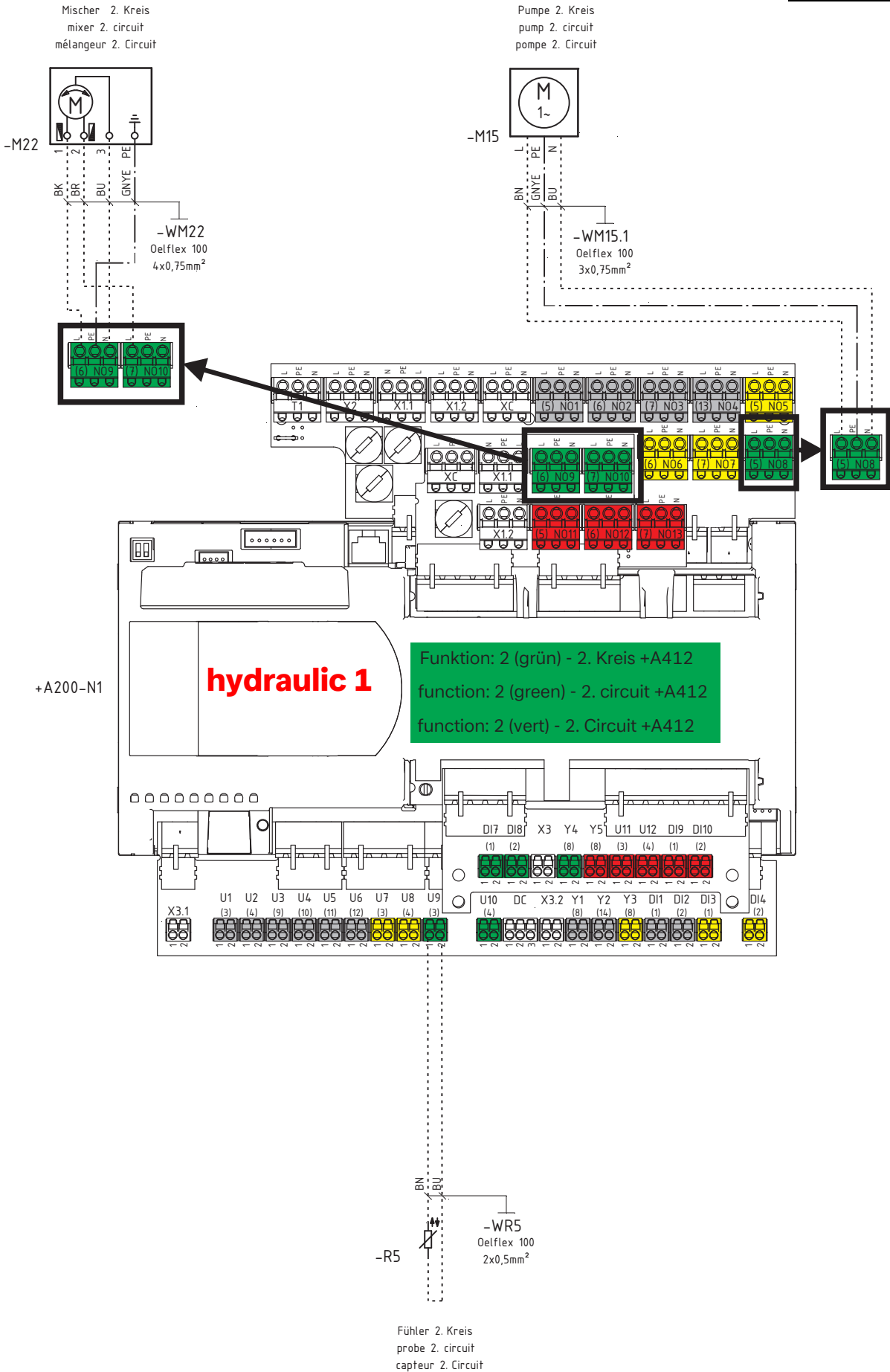
## hydraulic



**hydraulic 1**







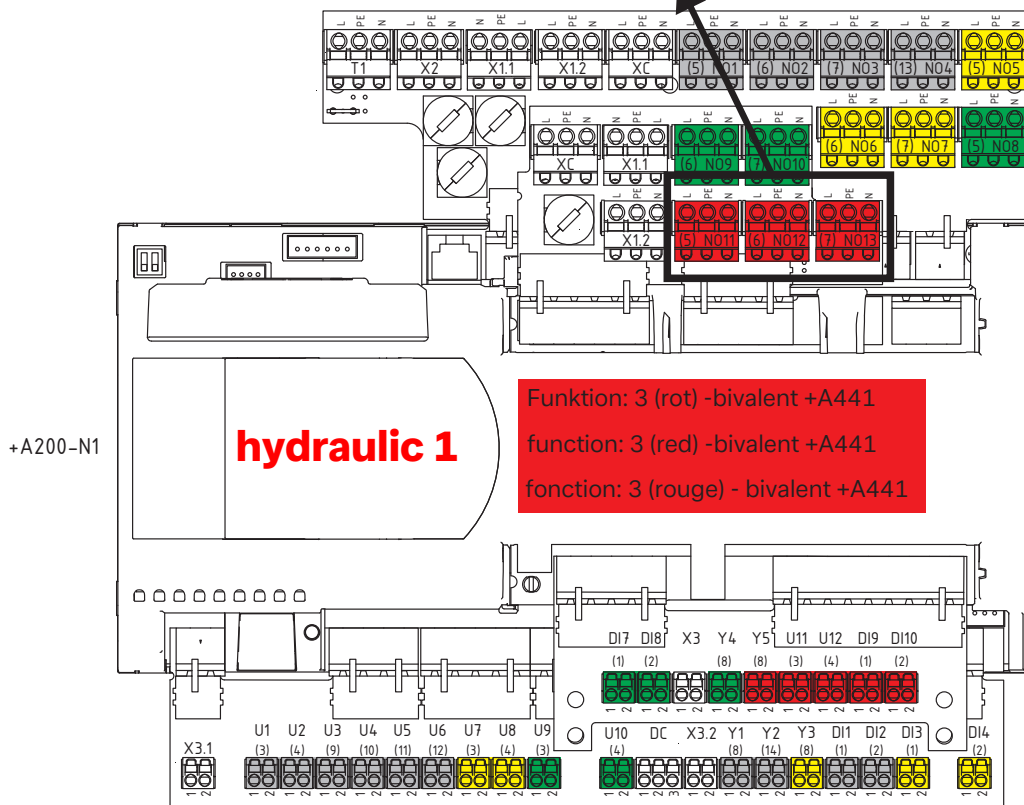
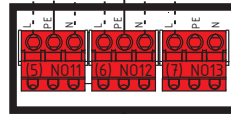
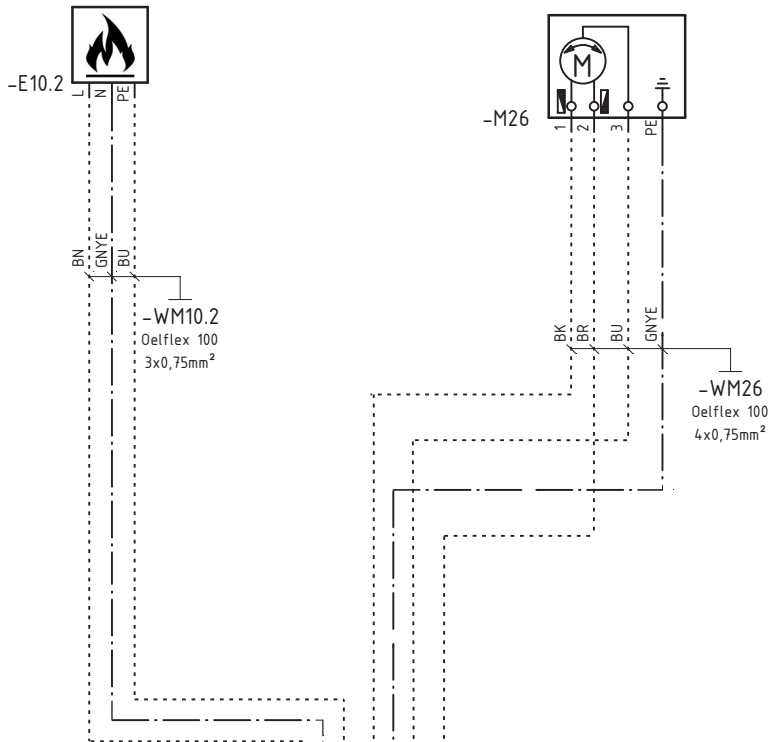


Glen  
Dimplex  
Deutschland

Dimplex

Wärmeerzeuger bivalent  
heat generator bivalent  
générateur de chaleur bivalente

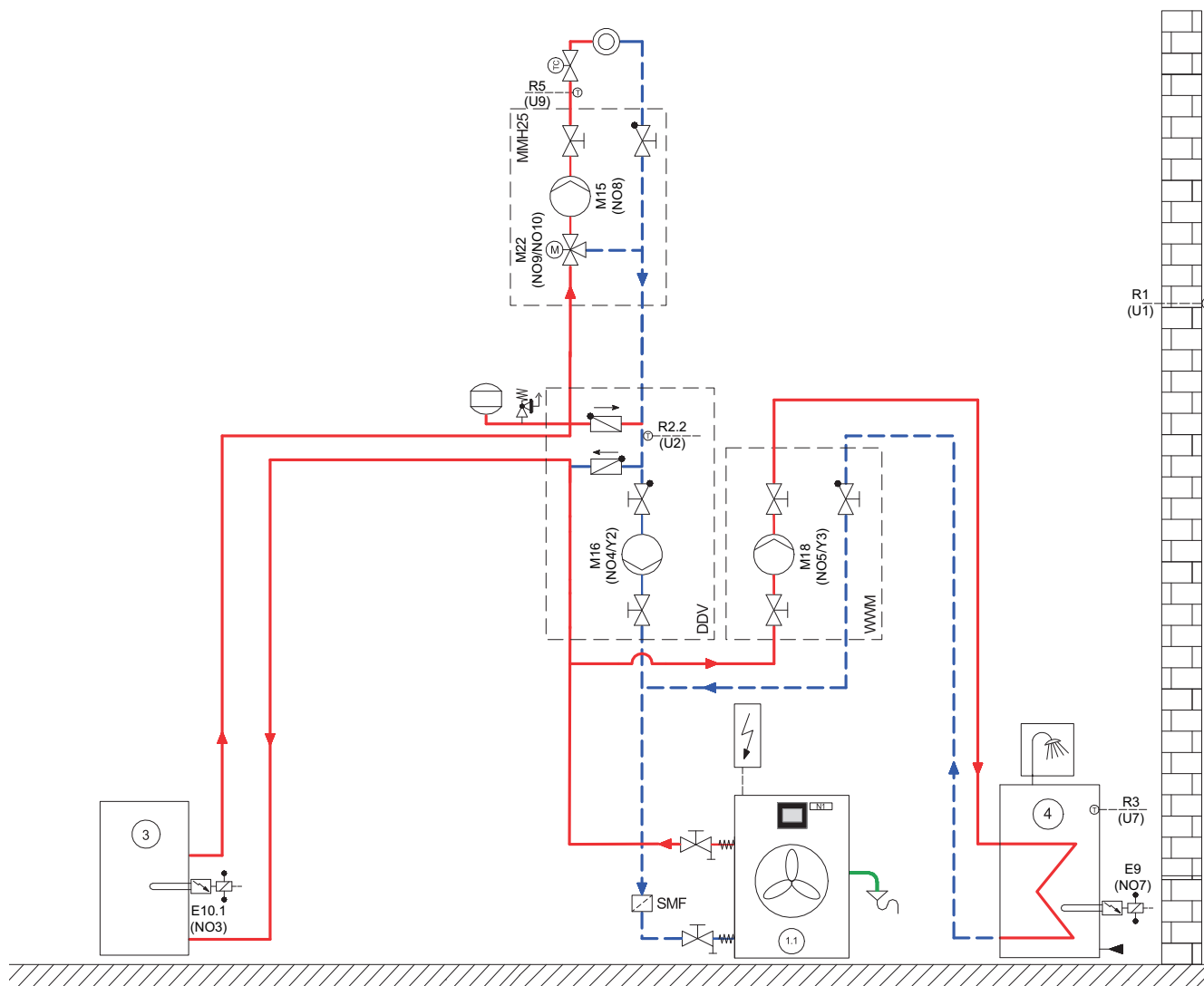
Mischer bivalent  
mixer bivalent  
mélangeur bivalent



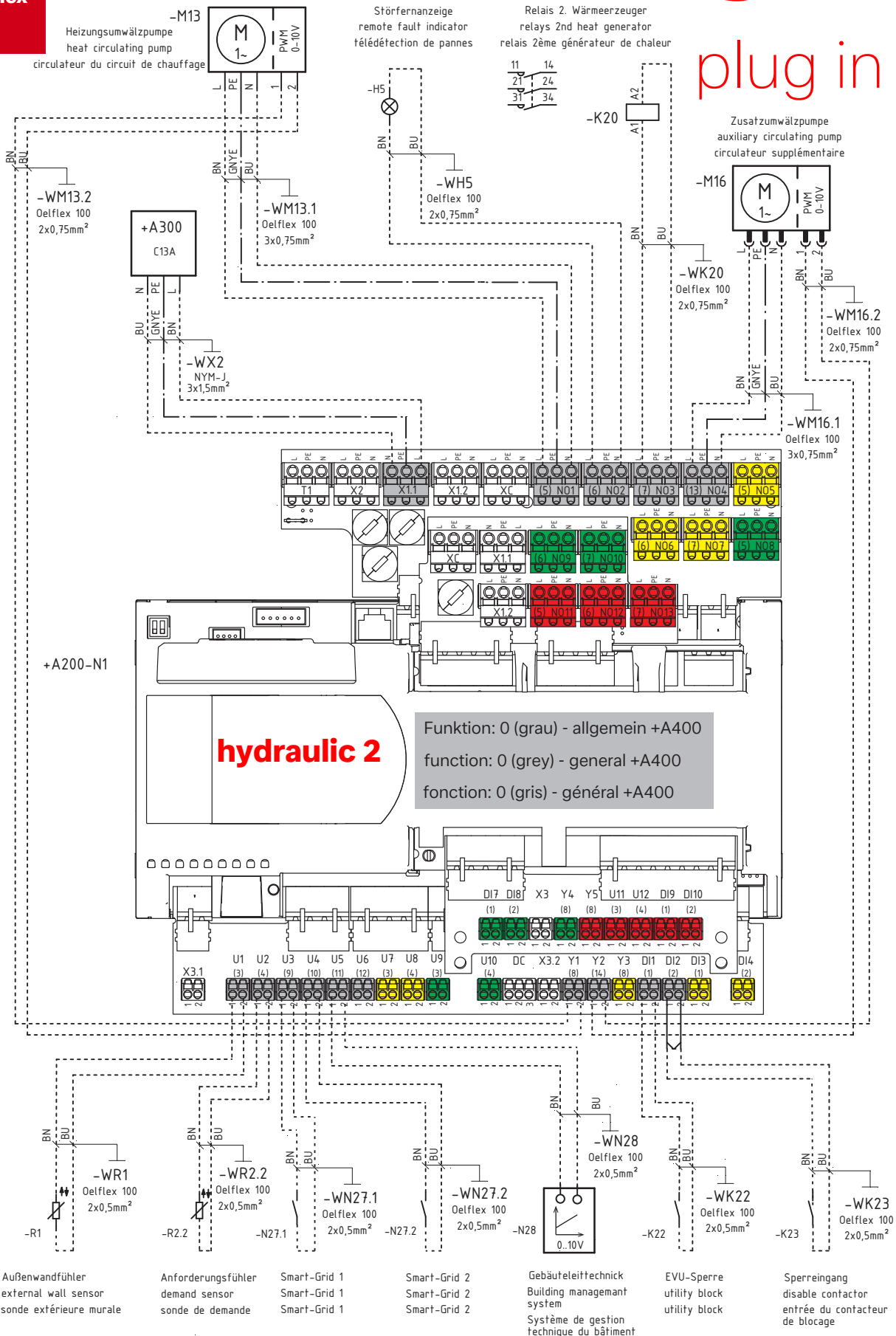
# 4



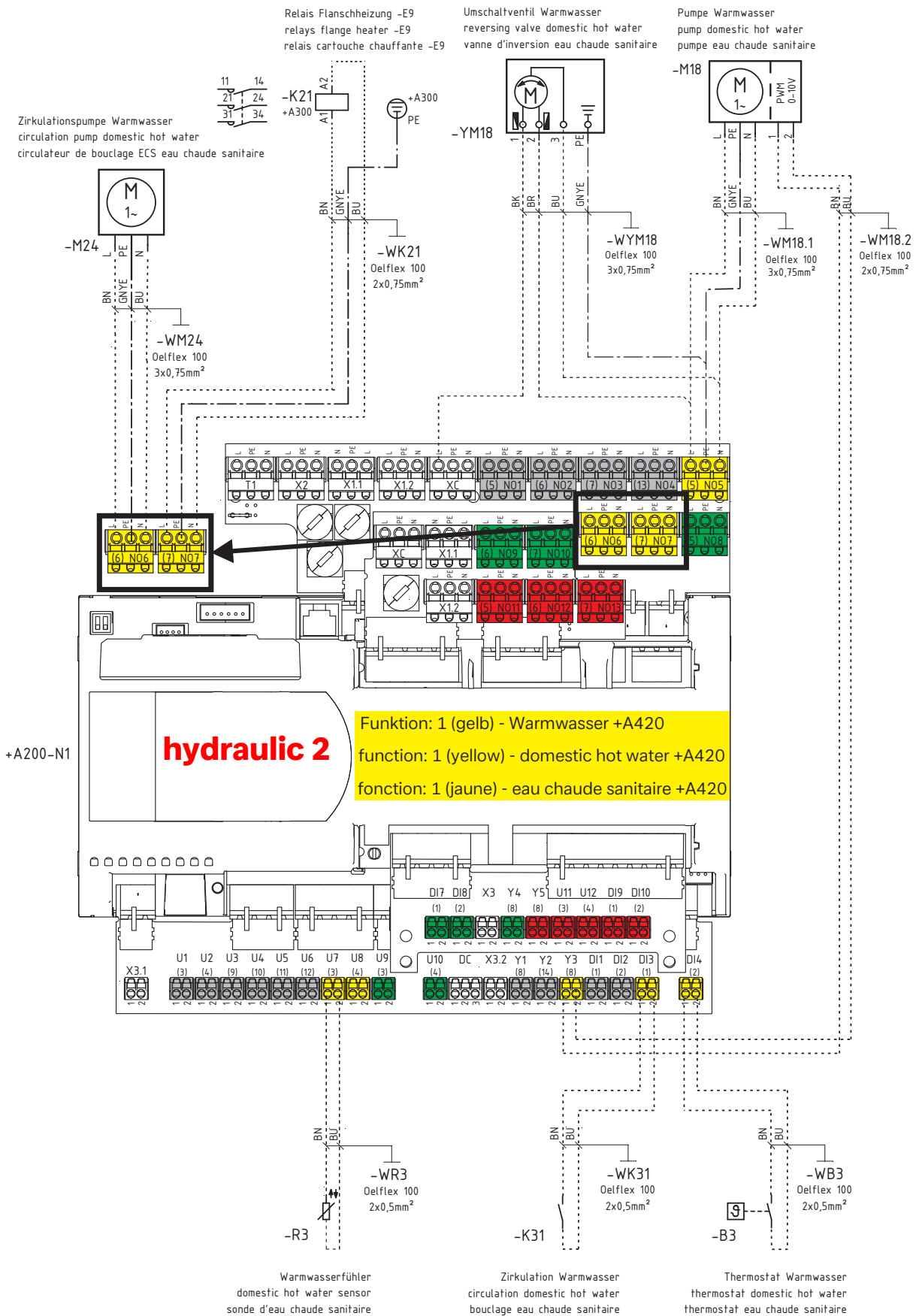
## hydraulic



**hydraulic 2**



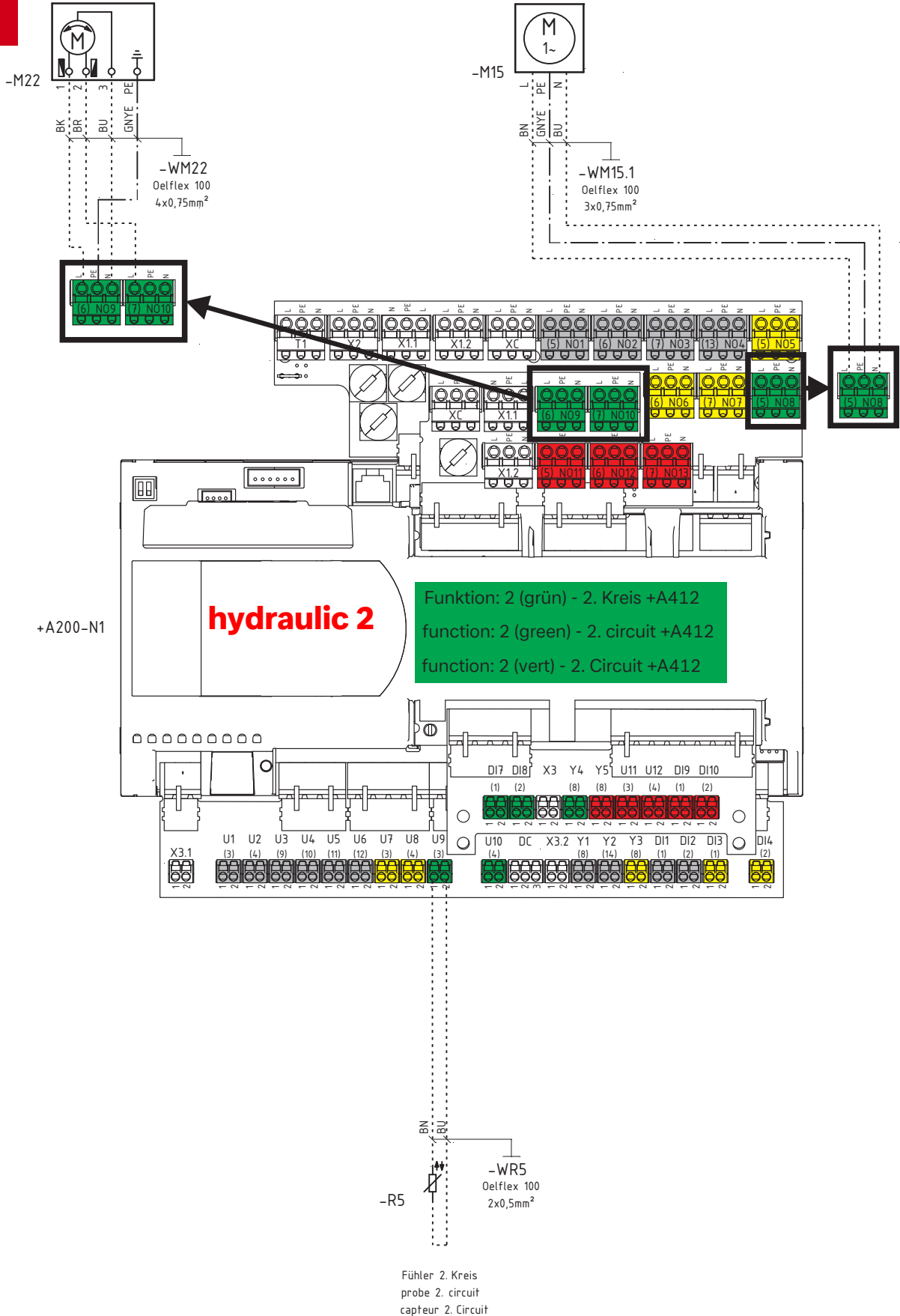


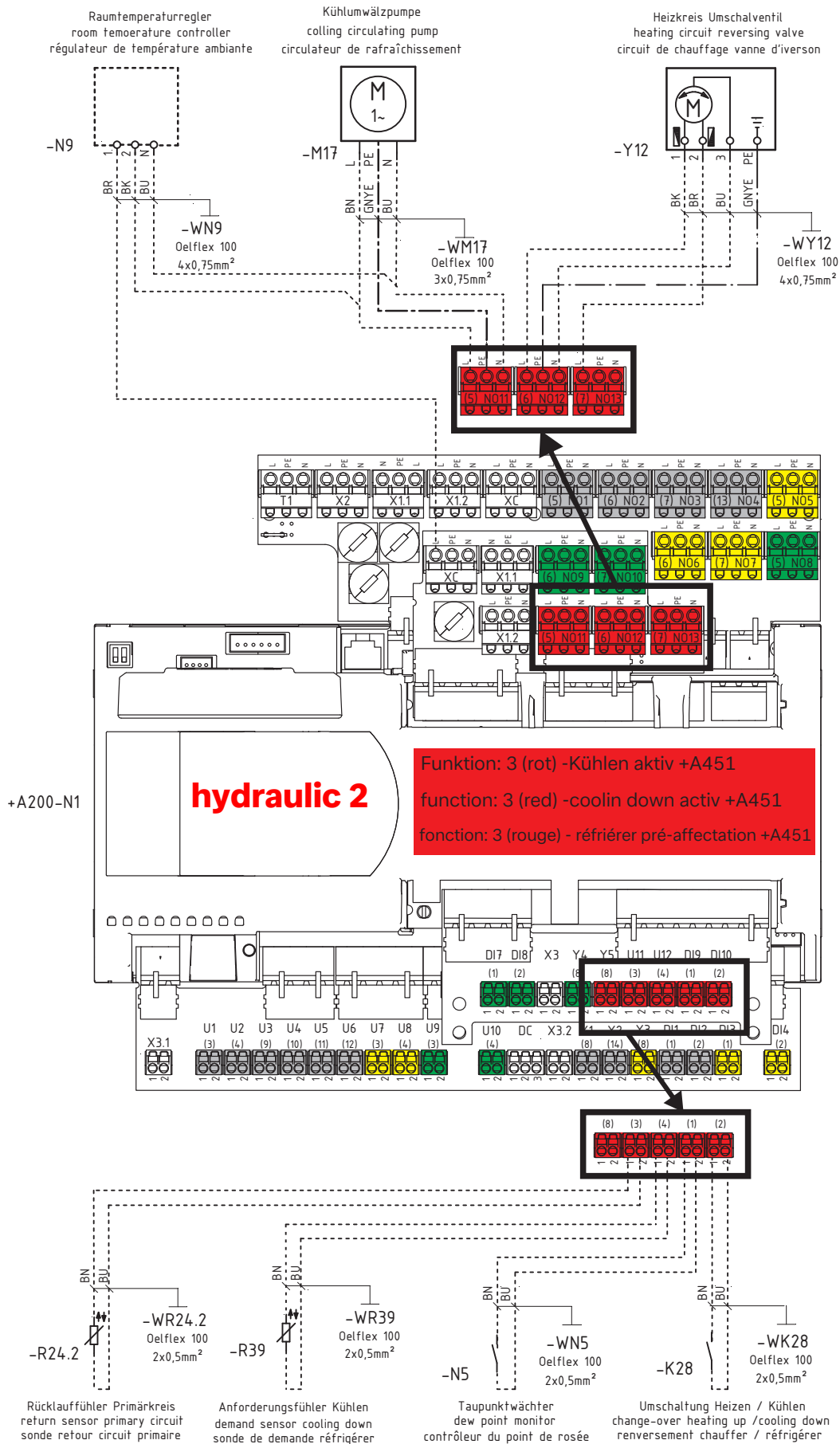




Mischer 2. Kreis  
mixer 2. circuit  
mélangeur 2. Circuit

Pumpe 2. Kreis  
pump 2. circuit  
pompe 2. Circuit







**Glen  
Dimplex**  
Deutschland

**Dimplex**