

# Powietrzna pompa ciepła split

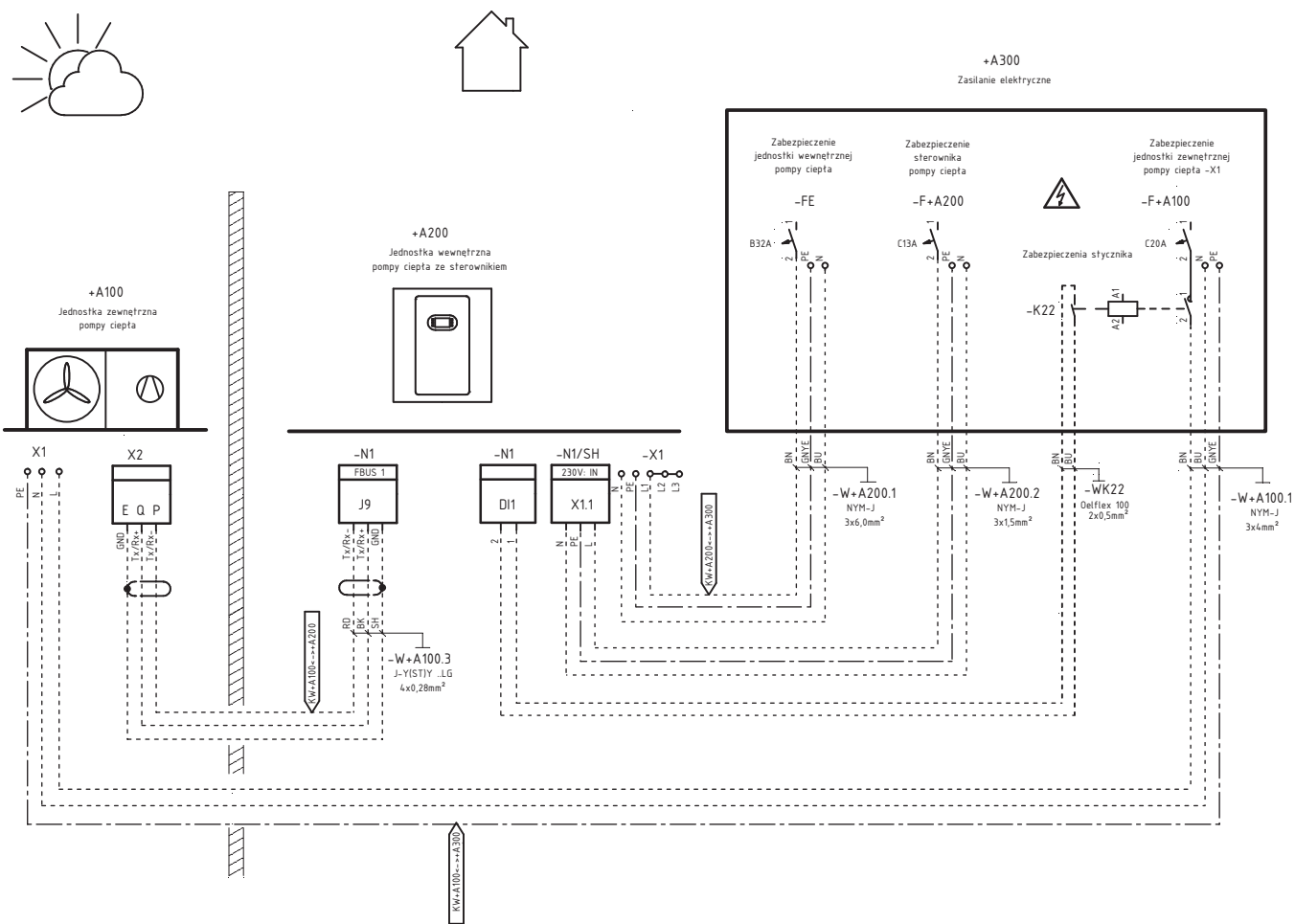
## LIA 0608HXCF M

## LIA 0911HXCF M

## HX 1-fazowa

# 1

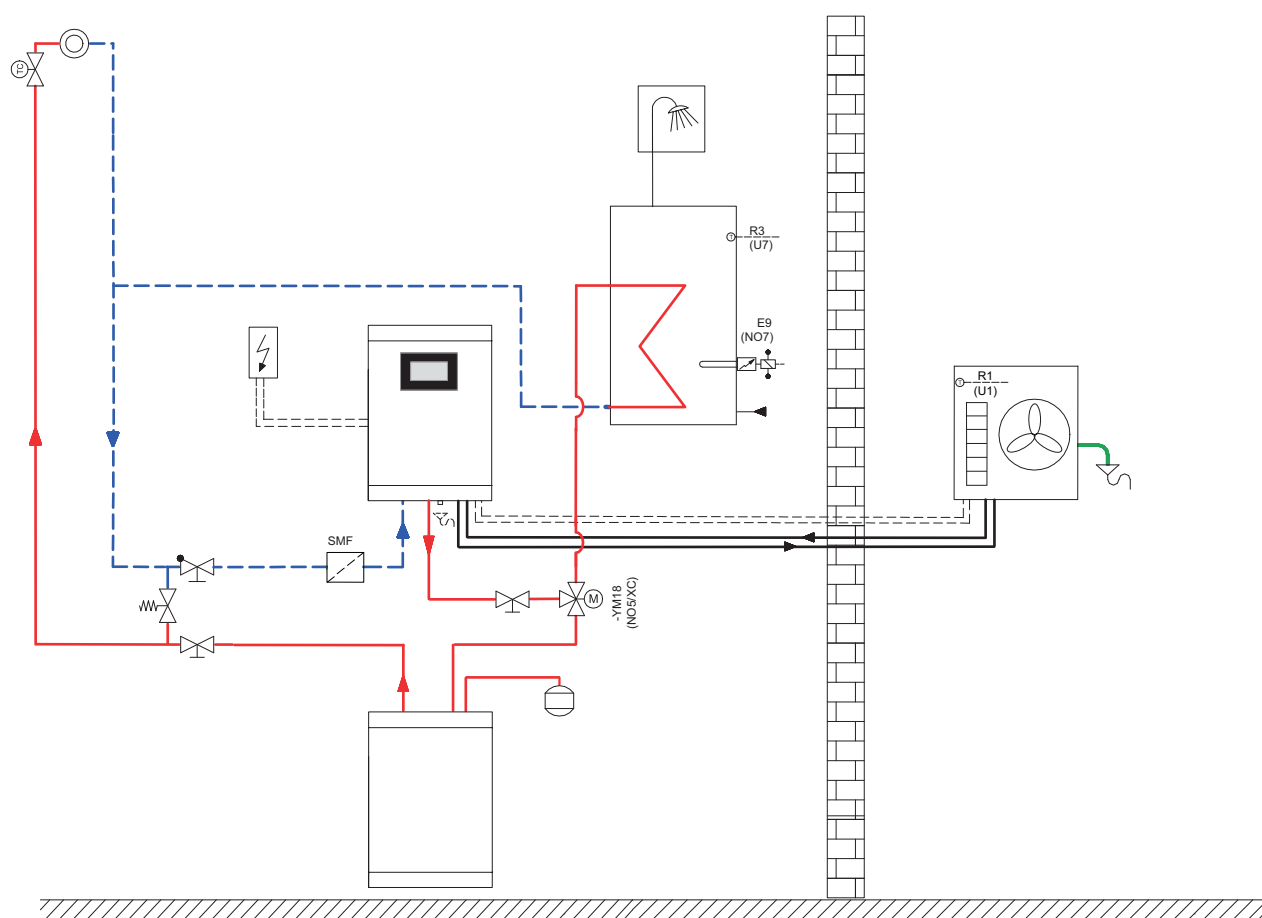
## schemat elektryczny





# 2

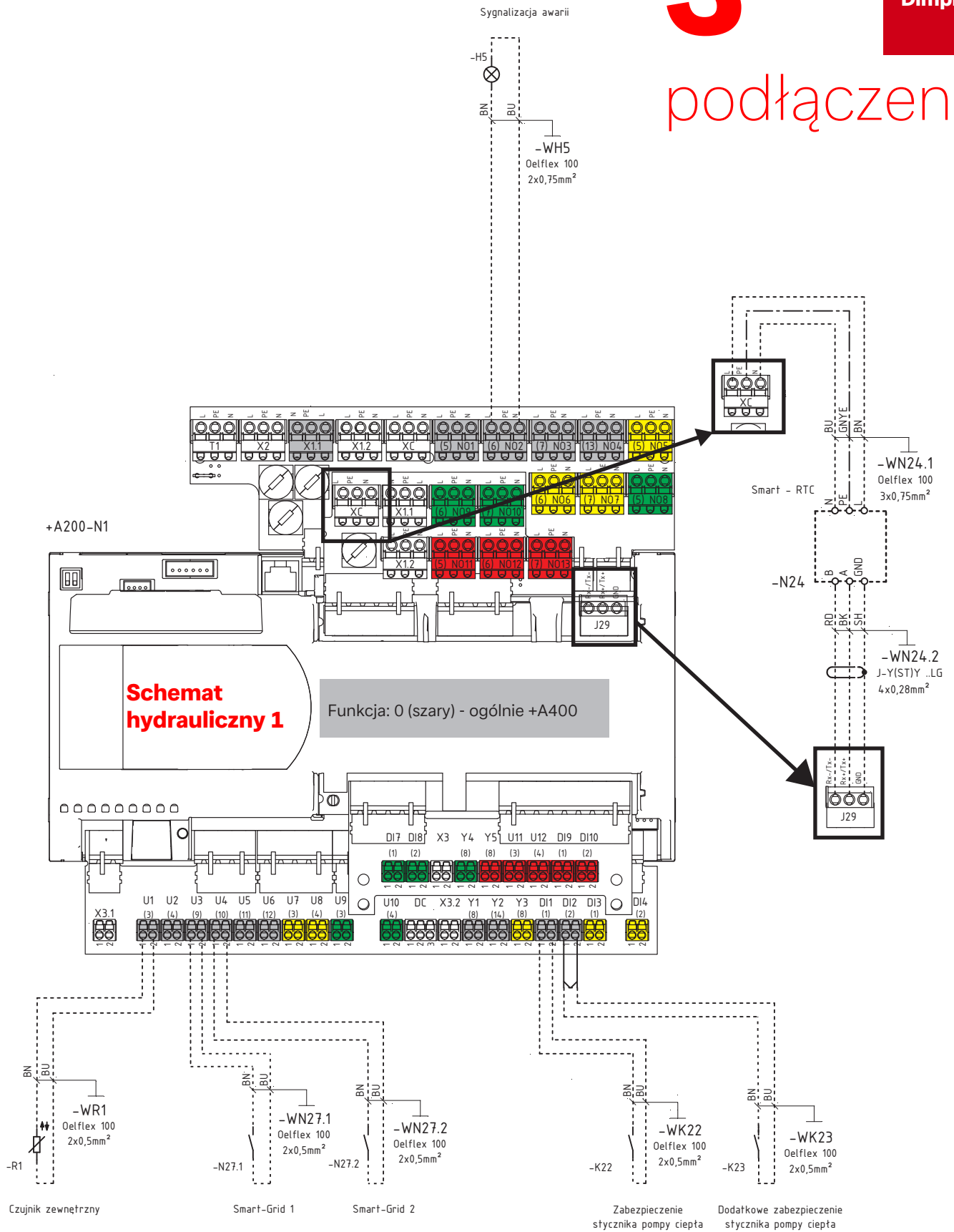
## schemat hydrauliczny



**Schemat hydrauliczny 1**

# 3

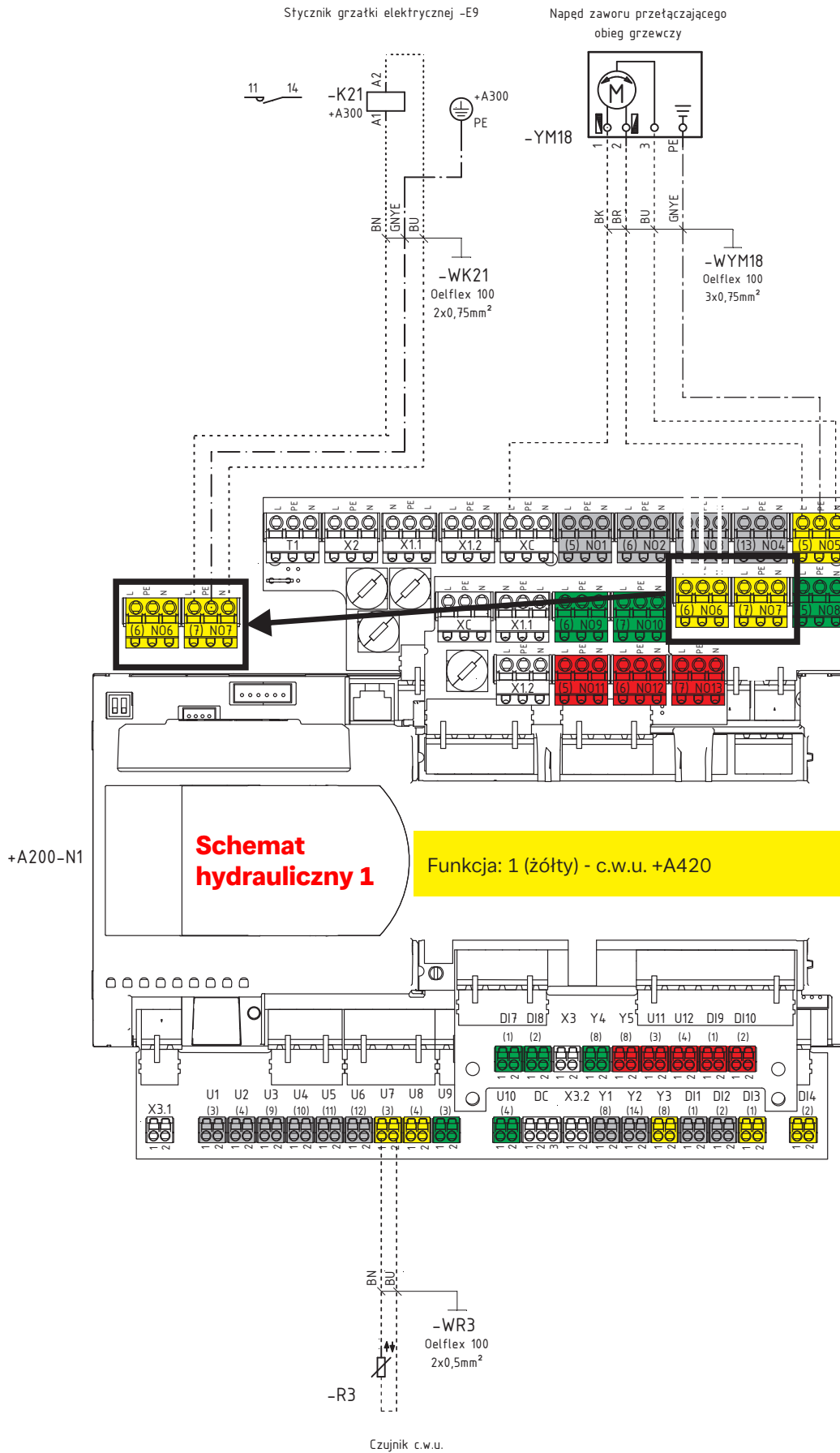
# podłączenie

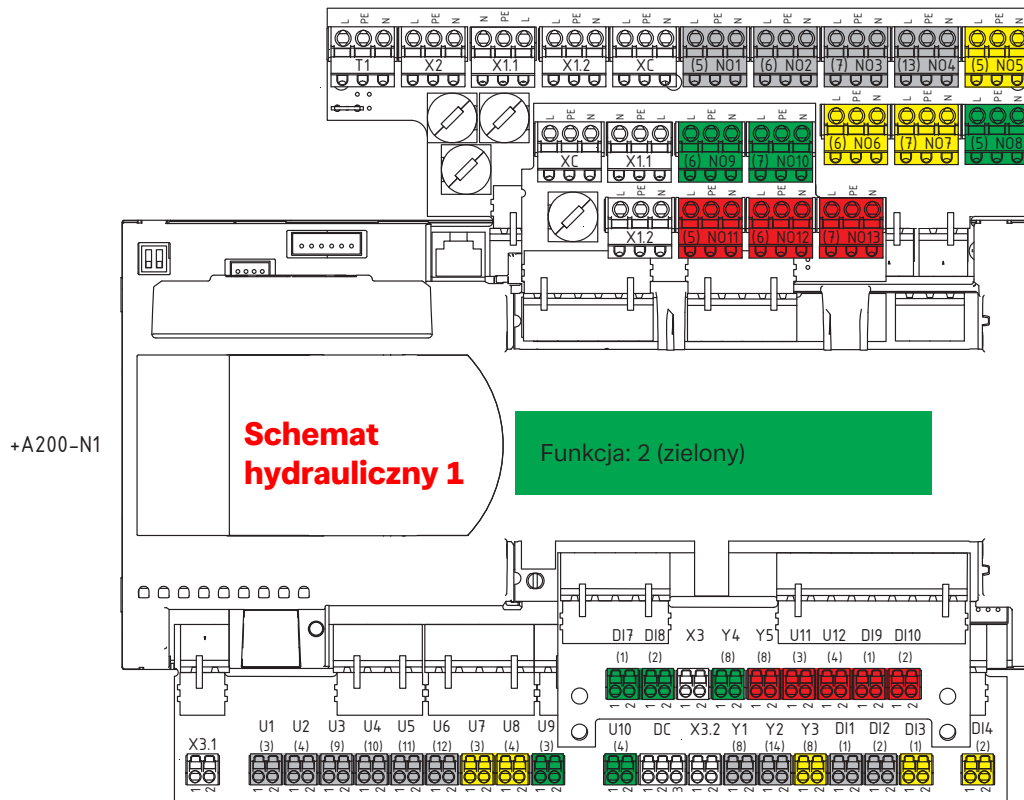




Glen  
Dimplex  
Deutschland

Dimplex







+A200-N1

### Schemat hydrauliczny 1

Funkcja: 3 (czerwony) obieg chłodniczy wewnętrzny  
Chłodzenie aktywne +A150

