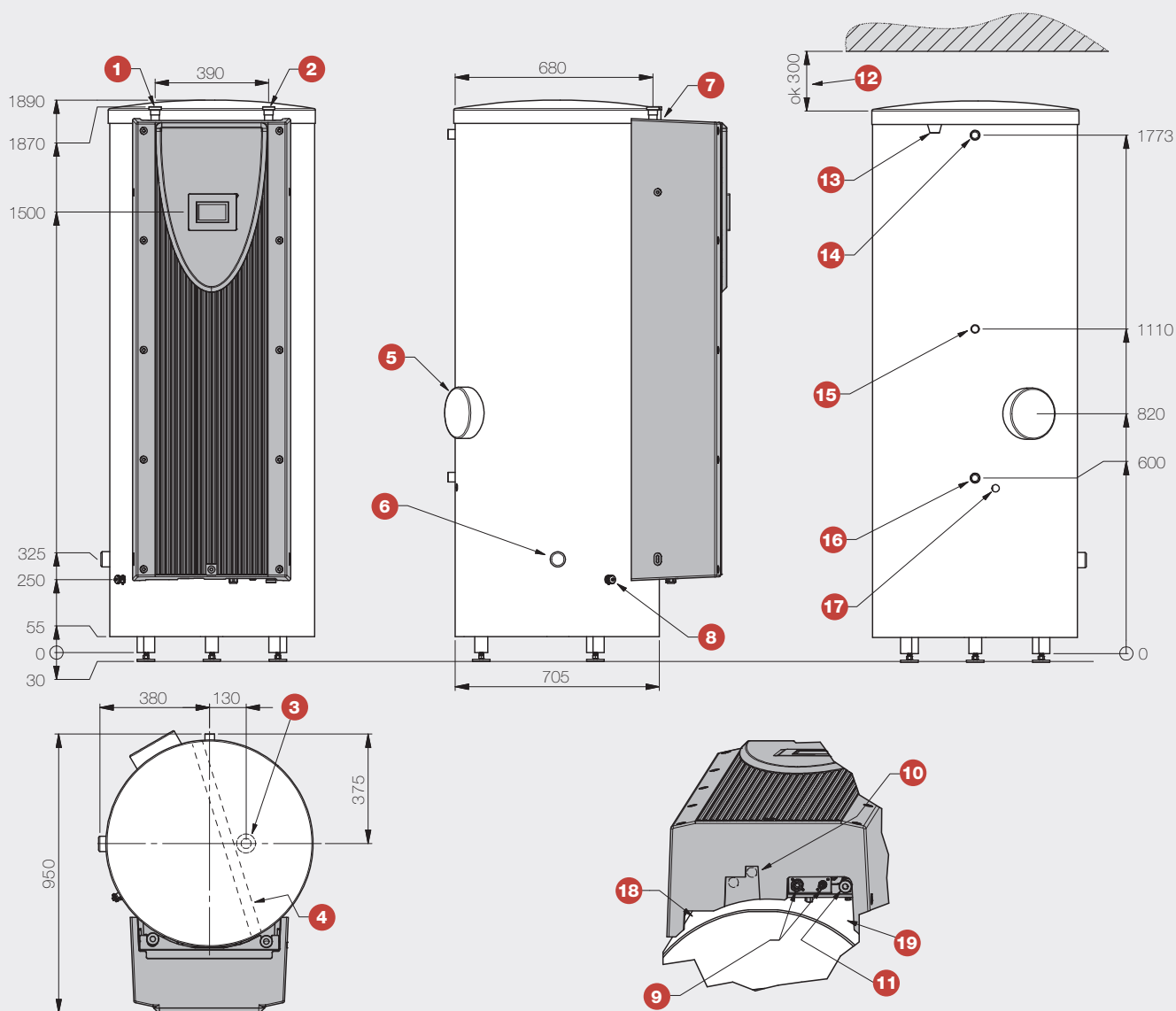
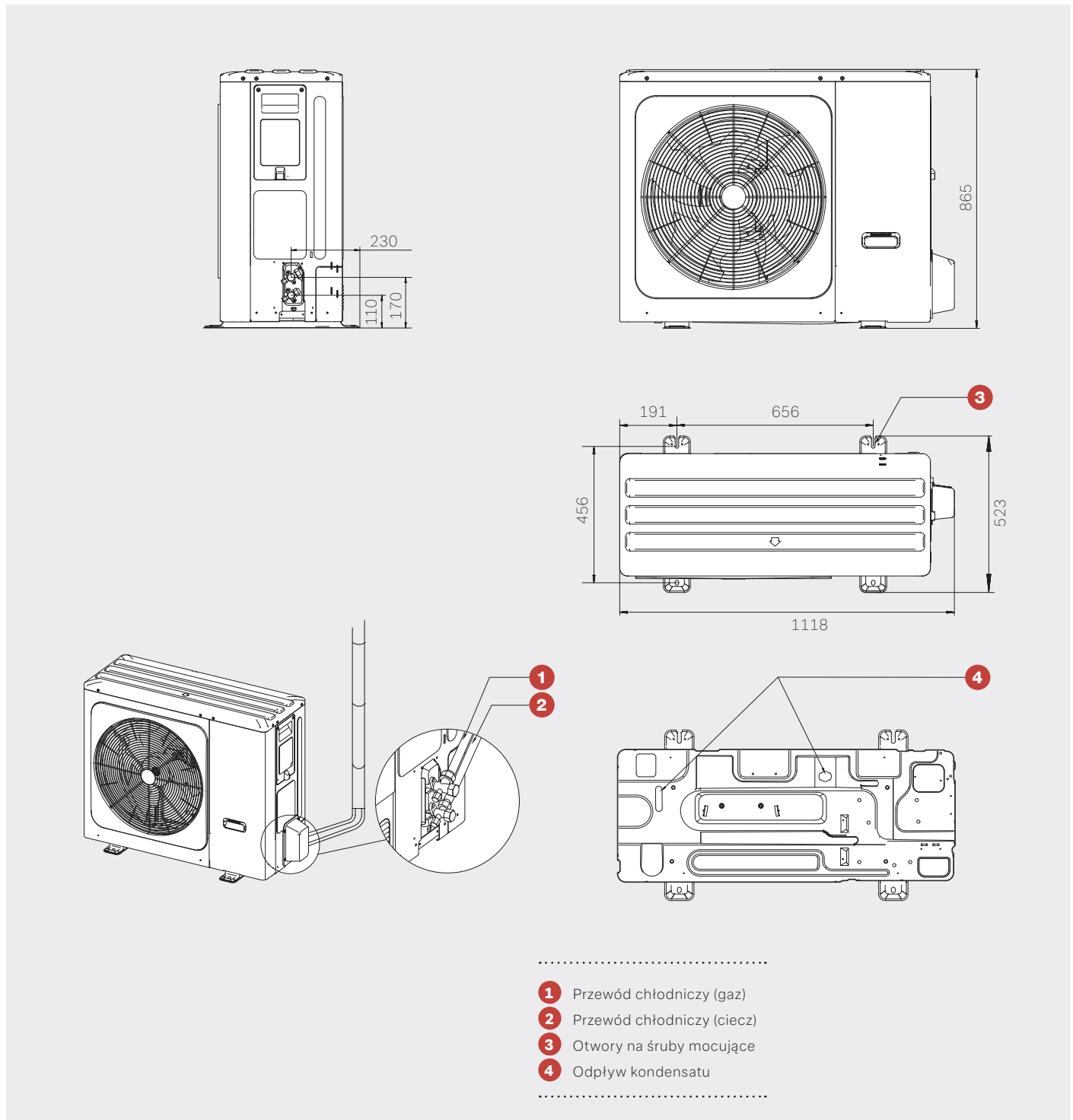


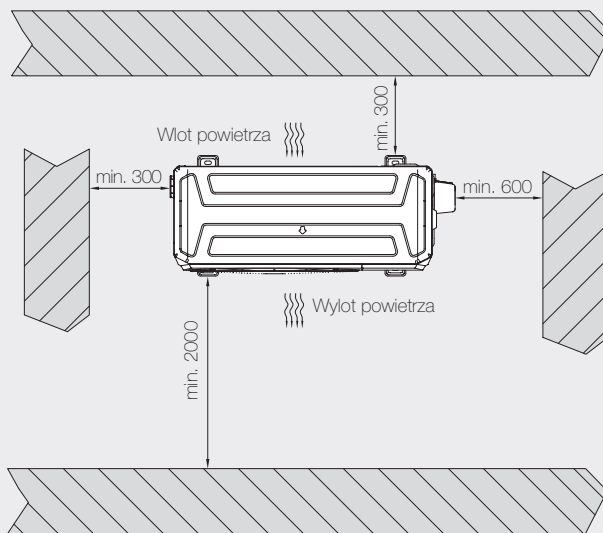
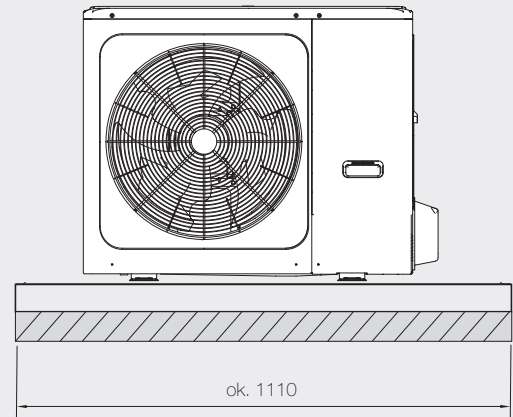
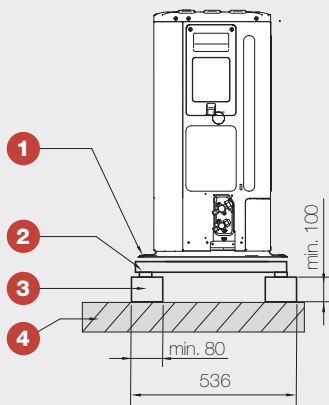
Niniejsze materiały techniczne stanowią skrócony wyciąg wybranych danych technicznych z instrukcji montażu i innych dokumentów produktowych. Podczas prac projektowych i montażowych należy szczegółowo zapoznać się z instrukcją montażu i zastosować zawarte w niej wytyczne.



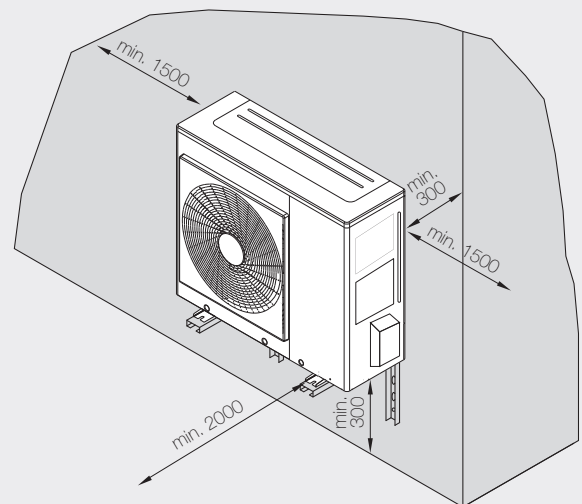
- | | |
|--|---|
| 1 Powrót ogrzewania, gwint zewnętrzny 1¼" z uszczelnieniem płaskim | 11 Przyłącze naczynia wzbiorczego, gwint zewnętrzny 1¼" |
| 2 Zasilanie ogrzewania, gwint zewnętrzny 1¼" z uszczelnieniem płaskim | 12 Miejsce potrzebne do wymiany anody ochronnej |
| 3 Anoda ochronna | 13 Kanał kablowy |
| 4 Kanał kablowy (na górze) pod osłoną cylindra | 14 Zasilanie c.w.u., gwint zewnętrzny 1" |
| 5 Grzałka elektryczna o mocy 1,5 kW | 15 Powrót c.w.u., gwint wewnętrzny ¾" |
| 6 Przyłącze dodatkowej opcjonalnej grzałki, gwint wewnętrzny 1½" | 16 Przyłącze doprowadzenia zimnej wody, gwint R 1" |
| 7 Górne doprowadzenie przewodów elektrycznych | 17 Wewnętrzny przepust kablowy |
| 8 Zawór napełniająco-spustowy instalacji ½" (w zestawie przyłącze do podłączenia węża) | 18 Doprowadzenie przewodów elektrycznych od dołu (opcja) |
| 9 Przyłącze Split (połączenia kołnierzone) Ø16 i Ø10 | 19 Wąż elastyczny Ø 19 x 4 |
| 10 Obszar przyłączy zewnętrznego źródła ciepła, (w razie potrzeby należy wyciąć otwór w obudowie) gwint zewnętrzny 1¼" z uszczelnieniem płaskim | |

Rysunek wymiarowy – jednostka zewnętrzna





Odstępy montażowe przy instalacji na gruncie



Odstępy montażowe przy instalacji na konsoli ściiennej

- 1 Śruba mocująca (kołek rozporowy Ø 10)
- 2 Podkładka antywibracyjna
- 3 Fundament
- 4 Stabilny grunt

Dane techniczne

Model	LIA 1316BWCF
Efektywność energetyczna	
Efektywność energetyczna / klasa efektywności energetycznej (temperatura zasilania 35°C)	186% / A+++
Efektywność energetyczna / klasa efektywności energetycznej (temperatura zasilania 55°C)	136% / A++
SCOP – klimat umiarkowany, temperatura zasilania c.o. 35/55 °C	4,49 / 3,89
Konstrukcja	
Źródło ciepła	Powietrze zewnętrzne
Przeznaczenie	Do ogrzewania i chłodzenia
Sterownik	WPM Touch (zintegrowany)
Pomiar wytworzonej energii cieplnej (c.o./c.w.u.)	Tak
Typ	Split
Limity pracy	
Minimalna temperatura na powrocie / maksymalna temperatura zasilania ⁷⁾ (tryb ogrzewania)	+12 / +65 °C
Minimalna / maksymalna temperatura zasilania (tryb chłodzenia)	+7 / +25 °C
Dolna / górna granica zastosowania źródła ciepła (tryb ogrzewania)	-25 / +35 °C
Dolna / górna granica zastosowania źródła ciepła (tryb chłodzenia)	-5 / +43 °C
Natężenie przepływu / dźwięk	
Znamionowy przepływ nośnika ciepła źródła górnego	2,50 m ³ /h
Poziom mocy akustycznej jednostki zewnętrznej (tryb: normalny / obniżony)	65 / 56 dB (A)
Wymiary / masa / pojemność	
Wymiary jednostki: zewnętrznej / wewnętrznej (szer. x wys. x gł.) ³⁾	1118 x 865 x 523 / 710 x 1890 x 950 mm
Masa jednostki: zewnętrznej / wewnętrznej	97 / 222 kg
Pojemność: zasobnika c.w.u. / bufora c.o.	300 / 100 l
Powierzchnia wymiennika ciepła zasobnika c.w.u.	3,2 m ²
Króćce przyłączeniowe górnego źródła ciepła (skraplacz)	GZ ¾"
Oznaczenie / masa czynnika chłodniczego	R32 / 1,84 kg
Rodzaj oleju	Olej syntetyczny
Przyłącze elektryczne	
Napięcie zasilania / zabezpieczenie (jednostka zewn.)	3/N/PE ~400 V, 50 Hz / C 16 A
Napięcie zasilania / zabezpieczenie (jednostka wewn., przyłącze 1-fazowe)	1/N/PE ~230 V, 50 Hz / B 32 A
Napięcie zasilania / zabezpieczenie (jednostka wewn., przyłącze 3-fazowe)	3/N/PE ~400 V, 50 Hz / B 13 A
Napięcie zasilania / zabezpieczenie sterownika	1/N/PE ~230 V, 50 Hz / B 13 A
Stopień ochrony zgodnie z EN 60 529	IP X4
Układ łagodnego rozruchu (ang. „soft starter”)	Inverter
Prąd rozruchowy z układem łagodnego rozruchu	5 A
Czujnik kontroli faz	Tak
Znamionowy pobór mocy według EN 14511 przy A7/W35	3,09 kW
Prąd znamionowy przy A7/W35	7,73 A
Pobór mocy wentylatora	100 W
Moc grzałki elektrycznej zasobnika c.w.u. jednostki wewnętrznej	1,5 kW
Moc grzałki elektrycznej wspomagającej c.o.	6 kW
Pozostałe cechy modelu	
Sposób odszraniania	Odwroćenie obiegu
Woda w urządzeniu zabezpieczona przed zamarzaniem ⁴⁾	Tak
Dopuszczalne ciśnienie robocze	3,0 bar
Spełnia europejskie przepisy bezpieczeństwa	Patrz deklaracja zgodności CE
Zawiera fluorowane gazy cieplarniane	Tak
Współczynnik GWP czynnika chłodniczego	675 kgCO ₂ eq
Ekwiwalent CO ₂	1,25 tCO ₂ eq
Produkt zamknięty hermetycznie	Nie

Moc grzewcza / współczynnik wydajności (COP) według EN 14511: ¹⁾

Ogrzewanie 1 sprężarka	W35	W45	W55
A-15	9,57 kW / 2,43	7,63 kW / 1,85	6,46 kW / 1,41
A-7	12,7 kW / 2,79	11,90 kW / 2,31	11,30 kW / 2,01
A2	10,30 kW / 3,88		
A7	15,50 kW / 4,59	15,70 kW / 3,60	14,50 kW / 2,95
A10	14,90 kW / 4,79	15,00 kW / 3,67	14,20 kW / 3,08
A20	14,60 kW / 5,65	15,10 kW / 4,42	12,70 kW / 3,52

Moc chłodzenia / współczynnik wydajności (EER) według EN 14511:

Chłodzenie 1 sprężarka	W7	W18
A27	12,43 kW / 3,21	16,51 kW / 6,69
A35	12,05 kW / 2,37	15,3 kW / 3,37

¹⁾ Dane te charakteryzują wielkość i wydajność urządzenia według EN 14511. Pod względem ekonomicznym i energetycznym należy uwzględnić punkt biwalentny i regulację. Wartości te można uzyskać wyłącznie z czystymi nośnikami ciepła. Wskazówki dotyczące konserwacji, uruchomienia i eksploatacji można znaleźć w odpowiednich częściach instrukcji montażu i obsługi. Np. A7/W35 oznacza przy tym: temperatura dolnego źródła ciepła 7°C i temperatura zasilania wody grzewczej 35°C.

²⁾ Podany poziom ciśnienia akustycznego odpowiada odgłosom eksploatacji pompy ciepła w trybie ogrzewania przy temperaturze zasilania 35°C. Podany poziom ciśnienia akustycznego przedstawia poziom pola swobodnego. W zależności od miejsca instalacji mierzone wartości mogą się różnić do 16 dB (A).

³⁾ Prosimy pamiętać, że potrzebne będzie dodatkowe miejsce na przyłączenie rur oraz dla obsługi i konserwacji.

⁴⁾ Pompa obiegowa ogrzewania i sterownik pompy ciepła muszą być zawsze gotowe do pracy.

⁷⁾ W zależności od typu pompy ciepła i stosowanego czynnika chłodniczego maksymalne temperatury zasilania w trybie ogrzewania mogą spadać wraz ze spadkiem temperatury dolnego źródła ciepła. Dodatkowe informacje: patrz wykresy limitów pracy pompy ciepła.

Rozszerzone parametry przy ogrzewaniu

Rozszerzone parametry przy ogrzewaniu - wydajność maksymalna

LWT	25			30			35			40			45			50			55			60			65		
DB	HC	PI	COP	HC	PI	COP	HC	PI	COP	HC	PI	COP	HC	PI	COP	HC	PI	COP	HC	PI	COP	HC	PI	COP	HC	PI	COP
-25	6,60	3,09	2,14	6,76	3,20	2,11	5,43	3,18	1,71	4,89	3,35	1,46	4,47	3,47	1,29	/	/	/	/	/	/	/	/	/	/	/	/
-20	8,26	3,22	2,57	8,30	3,30	2,52	7,79	3,58	2,18	6,89	3,65	1,89	6,25	3,61	1,73	5,42	3,61	1,50	5,14	3,87	1,33	/	/	/	/	/	/
-15	9,61	3,40	2,82	9,57	3,65	2,62	9,57	3,94	2,43	8,57	3,95	2,17	7,63	4,12	1,85	7,01	4,32	1,62	6,46	4,58	1,41	6,01	5,05	1,19	/	/	/
-10	11,9	3,81	3,12	11,4	4,18	2,73	11,0	4,44	2,47	10,6	4,70	2,26	9,64	4,73	2,04	9,07	5,01	1,81	8,72	5,21	1,67	6,73	5,30	1,27	/	/	/
-7	13,7	4,02	3,41	12,9	4,28	3,02	12,7	4,55	2,79	12,3	4,94	2,49	11,9	5,17	2,31	11,0	5,33	2,07	11,3	5,46	2,01	8,02	5,31	1,51	/	/	/
-5	13,9	3,78	3,68	13,2	3,87	3,41	12,5	4,16	2,99	12,6	4,61	2,73	12,1	4,99	2,42	11,2	5,24	2,13	11,1	5,32	2,09	8,25	5,06	1,63	/	/	/
0	14,3	3,40	4,21	13,7	3,54	3,87	12,4	3,82	3,26	13,0	4,32	3,01	12,7	4,85	2,62	11,9	4,99	2,38	11,8	5,19	2,27	9,34	5,48	1,70	/	/	/
5	15,4	2,93	5,25	14,9	3,30	4,51	14,3	3,63	3,94	14,3	3,95	3,61	14,2	4,59	3,11	13,8	4,98	2,77	13,8	5,18	2,66	11,7	5,38	2,17	9,76	5,33	1,83
7	16,3	2,81	5,80	15,6	3,15	4,94	15,5	3,37	4,59	15,6	3,86	4,04	15,7	4,35	3,60	15,0	4,81	3,11	14,5	4,92	2,95	13,2	5,20	2,54	10,4	4,95	2,10
10	15,5	2,28	6,81	15,5	2,89	5,36	14,9	3,10	4,79	15,3	3,60	4,24	15,0	4,08	3,67	15,3	4,62	3,31	14,2	4,60	3,08	13,2	4,91	2,69	11,2	4,98	2,26
15	15,3	2,01	7,62	15,2	2,62	5,79	15,2	2,94	5,16	15,8	3,56	4,45	15,5	3,98	3,89	15,3	4,37	3,51	13,0	4,02	3,24	12,7	4,48	2,84	11,9	4,97	2,41
20	14,9	1,78	8,35	14,8	2,20	6,74	14,6	2,59	5,65	15,2	3,04	5,01	15,1	3,42	4,42	15,0	3,84	3,90	12,7	3,62	3,52	11,0	3,77	2,92	/	/	/
25	14,9	1,64	9,08	14,7	1,92	7,69	14,6	2,38	6,15	14,9	2,68	5,57	14,7	2,98	4,95	14,7	3,43	4,30	12,5	3,28	3,80	10,2	3,40	2,99	/	/	/
30	15,3	1,55	9,82	14,8	1,80	8,21	14,9	2,10	7,09	15,1	2,42	6,22	15,0	2,80	5,36	14,6	3,14	4,65	12,8	2,93	4,37	10,3	3,40	3,04	/	/	/
35	16,0	1,45	11,1	15,4	1,70	9,04	15,0	1,87	8,02	15,5	2,26	6,86	15,3	2,65	5,77	14,8	2,95	5,00	13,0	2,77	4,69	/	/	/	/	/	/
40	16,2	1,40	11,6	16,4	1,59	10,3	16,2	1,89	8,57	16,0	2,20	7,26	15,8	2,59	6,08	15,0	2,78	5,38	/	/	/	/	/	/	/	/	/
43	16,5	1,36	12,2	16,7	1,54	10,8	16,5	1,88	8,81	16,3	2,12	7,69	16,1	2,56	6,27	15,2	2,73	5,54	/	/	/	/	/	/	/	/	/

LWT Temperatura zasilania [°C] DB Temperatura zewnętrzna [°C] HC Moc grzewcza [kW] PI Pobór mocy elektrycznej [kW]

Rozszerzone parametry przy ogrzewaniu - wydajność normalna

LWT	25			30			35			40			45			50			55			60			65		
DB	HC	PI	COP	HC	PI	COP	HC	PI	COP	HC	PI	COP	HC	PI	COP	HC	PI	COP	HC	PI	COP	HC	PI	COP	HC	PI	COP
-25	5,65	2,48	2,27	5,75	2,55	2,25	4,57	2,55	1,79	4,19	2,76	1,51	3,88	2,97	1,30	/	/	/	/	/	/	/	/	/	/	/	/
-20	7,27	2,63	2,77	7,27	2,67	2,72	6,75	2,92	2,32	6,07	3,06	1,99	5,48	3,08	1,78	4,77	3,08	1,55	4,69	3,52	1,33	/	/	/	/	/	/
-15	8,03	2,63	3,06	7,94	2,79	2,85	7,86	3,03	2,60	7,16	3,12	2,29	6,24	3,26	1,91	5,76	3,42	1,68	5,41	3,81	1,42	5,09	4,31	1,18	/	/	/
-10	9,80	2,96	3,31	9,36	3,22	2,91	8,89	3,43	2,59	8,76	3,74	2,34	8,07	3,85	2,09	7,63	4,08	1,87	7,34	4,26	1,72	5,73	4,44	1,29	/	/	/
-7	12,7	3,56	3,56	12,2	3,94	3,09	12,0	4,29	2,80	11,9	4,46	2,66	11,8	5,02	2,35	10,9	5,15	2,11	11,0	5,37	2,05	7,41	4,77	1,55	/	/	/
-5	11,6	2,89	4,00	10,8	2,96	3,66	9,98	3,11	3,21	10,2	3,45	2,95	9,68	3,77	2,57	8,78	3,96	2,22	8,83	4,05	2,18	6,77	4,04	1,68	/	/	/
0	11,4	2,48	4,59	10,8	2,58	4,17	9,52	2,72	3,50	10,1	3,08	3,27	9,74	3,48	2,79	8,78	3,62	2,42	8,78	3,70	2,38	7,18	4,08	1,76	/	/	/
5	12,4	2,15	5,78	11,9	2,42	4,90	11,1	2,60	4,27	11,2	2,83	3,96	11,1	3,31	3,35	10,5	3,60	2,92	10,6	3,77	2,81	9,31	4,11	2,27	8,06	4,19	1,93
7	15,2	2,43	6,26	14,5	2,77	5,24	14,5	3,09	4,70	14,6	3,52	4,15	14,2	3,89	3,65	14,0	4,40	3,18	13,8	4,60	3,00	12,3	4,73	2,61	9,71	4,50	2,16
10	12,3	1,63	7,53	12,1	2,07	5,85	11,3	2,17	5,22	11,8	2,52	4,67	11,4	2,87	3,97	11,4	3,30	3,46	10,6	3,31	3,21	10,3	3,71	2,78	9,11	3,88	2,35
15	12,2	1,43	8,50	11,9	1,87	6,37	11,6	2,05	5,67	12,3	2,49	4,94	11,9	2,80	4,25	11,5	3,11	3,70	9,84	2,88	3,41	10,0	3,38	2,96	9,68	3,78	2,56
20	11,7	1,25	9,40	11,5	1,54	7,49	11,1	1,77	6,27	11,7	2,08	5,62	11,5	2,35	4,87	11,1	2,68	4,16	9,53	2,55	3,74	8,54	2,78	3,07	/	/	/
25	11,8	1,15	10,2	11,6	1,35	8,55	11,1	1,63	6,82	11,5	1,66	6,93	11,3	2,06	5,46	11,0	2,41	4,58	9,40	2,32	4,04	7,95	2,53	3,14	/	/	/
30	12,2	1,11	11,0	11,7	1,29	9,07	11,4	1,46	7,81	11,7	1,54	7,64	11,6	2,05	5,63	11,0	2,24	4,92	9,74	2,13	4,56	8,17	2,58	3,17	/	/	/
35	13,0	1,06	12,3	12,4	1,25	9,93	11,8	1,36	8,63	12,3	1,67	7,39	12,0	1,96	6,10	11,4	2,13	5,33	10,1	2,05	4,93	/	/	/	/	/	/
40	13,5	1,04	13,0	13,6	1,19	11,4	13,1	1,41	9,28	13,0	1,65	7,88	12,7	1,96	6,48	11,8	2,04	5,78	/	/	/	/	/	/	/	/	/
43	14,1	1,02	13,8	14,1	1,17	12,1	13,6	1,41	9,61	13,5	1,61	8,40	13,2	1,96	6,73	12,2	2,04	5,99	/	/	/	/	/	/	/	/	/

LWT Temperatura zasilania [°C] DB Temperatura zewnętrzna [°C] HC Moc grzewcza [kW] PI Pobór mocy elektrycznej [kW]

Rozszerzone parametry przy ogrzewaniu - wydajność minimalna

LWT	25			30			35			40			45			50			55			60			65		
DB	HC	PI	COP	HC	PI	COP	HC	PI	COP	HC	PI	COP	HC	PI	COP	HC	PI	COP	HC	PI	COP	HC	PI	COP	HC	PI	COP
-25	3,76	1,62	2,33	4,02	1,74	2,30	3,54	1,94	1,82	3,33	2,17	1,54	3,00	2,29	1,31	/	/	/	/	/	/	/	/	/	/	/	/
-20	4,58	1,63	2,80	4,77	1,73	2,76	4,40	1,87	2,35	4,02	1,99	2,02	4,06	2,31	1,76	3,79	2,47	1,54	3,65	2,76	1,32	/	/	/	/	/	/
-15	5,24	1,68	3,13	5,40	1,85	2,91	5,31	2,00	2,66	4,91	2,09	2,35	4,88	2,56	1,91	4,84	2,87	1,68	4,52	3,17	1,43	4,33	3,65	1,19	/	/	/
-10	5,05	1,47	3,44	5,08	1,68	3,02	4,76	1,79	2,66	4,80	1,99	2,41	5,01	2,35	2,13	5,17	2,71	1,90	5,40	3,08	1,76	4,51	3,43	1,32	/	/	/
-7	5,14	1,34	3,84	4,55	1,35	3,36	4,57	1,48	3,10	4,96	1,77	2,80	6,21	2,46	2,52	5,96	2,71	2,20	6,25	2,90	2,15	5,22	3,26	1,60	/	/	/
-5	5,35	1,28	4,17	4,78	1,25	3,81	4,61	1,38	3,34	5,19	1,69	3,07	6,40	2,41	2,65	6,15	2,69	2,28	6,46	2,88	2,24	5,44	3,15	1,73	/	/	/
0	5,73	1,19	4,80	5,34	1,22	4,36	4,79	1,31	3,66	5,57	1,63	3,42	6,92	2,39	2,90	6,61	2,67	2,48	6,90	2,81	2,46	6,17	3,39	1,82	/	/	/
5	6,23	1,03	6,07	5,89	1,14	5,15	5,58	1,24	4,49	6,18	1,49	4,16	7,86	2,25	3,49	7,86	2,59	3,03	8,68	2,98	2,91	7,95	3,38	2,35	6,88	3,44	2,00
7	6,48	0,96	6,75	6,03	1,06	5,68	5,92	1,12	5,27	6,64	1,42	4,68	8,50	2,09	4,07	8,43	2,46	3,43	9,05	2,78	3,25	8,88	3,21	2,77	7,25	3,14	2,31
10	6,34	0,80	7,93	6,18	1,00	6,16	5,84	1,06	5,50	6,66	1,35	4,92	8,28	2,00	4,15	8,77	2,40	3,65	8,96	2,67	3,36	9,02	3,10	2,91	7,95	3,23	2,46
15	6,01	0,67	8,90	5,97	0,89	6,68	5,93	1,00	5,94	7,33	1,42	5,18	8,59	1,94	4,42	9,47	2,43	3,89	8,45	2,38	3,55	9,04	2,93	3,09	8,72	3,29	2,65
20	5,95	0,60	9,84	5,93	0,76	7,85	5,83	0,89	6																		

Rozszerzone parametry przy chłodzeniu - wydajność maksymalna

LWT	5			10			15			20			25			
	DB	CC	PI	EER	CC	PI	EER	CC	PI	EER	CC	PI	EER	CC	PI	EER
-5	/	/	/	/	/	/	/	6,83	0,69	9,92	8,79	0,82	10,66	9,35	0,77	12,13
0	/	/	/	/	/	/	/	6,61	0,77	8,56	7,76	0,81	9,61	8,30	0,76	10,88
5	/	/	/	/	/	/	/	6,38	0,89	7,19	6,74	0,79	8,56	7,25	0,75	9,63
10	/	/	/	/	/	/	/	6,55	0,75	8,73	8,17	0,80	10,18	8,80	0,86	10,22
15	/	/	/	6,30	1,07	5,89	7,61	1,03	7,35	9,48	1,13	8,38	10,64	1,20	8,84	
20	6,20	1,28	4,86	7,19	1,39	5,17	8,67	1,45	5,97	10,79	1,64	6,57	12,49	1,68	7,45	
25	7,13	1,68	4,24	8,26	1,81	4,56	9,87	1,88	5,24	12,00	2,07	5,79	13,93	2,17	6,42	
30	8,06	2,17	3,71	9,34	2,31	4,05	11,08	2,40	4,62	13,21	2,57	5,14	15,37	2,79	5,51	
35	8,13	2,48	3,12	9,48	2,43	3,72	11,03	2,62	4,21	12,70	2,68	4,73	14,51	2,87	5,06	
40	6,61	2,52	2,62	7,42	2,37	3,14	8,88	2,53	3,51	10,23	2,51	4,07	12,27	2,83	4,34	
43	5,09	2,28	2,23	5,64	2,19	2,58	6,73	2,13	3,16	8,15	2,17	3,75	10,04	2,49	4,03	

LWT Temperatura zasilania [°C] DB Temperatura zewnętrzna [°C] CC Moc grzewcza [kW] PI Pobór mocy elektrycznej [kW]

Rozszerzone parametry przy chłodzeniu - wydajność normalna

LWT	5			10			15			20			25			
	DB	CC	PI	EER	CC	PI	EER	CC	PI	EER	CC	PI	EER	CC	PI	EER
-5	/	/	/	/	/	/	/	5,50	0,49	11,21	7,15	0,58	12,31	7,59	0,55	13,82
0	/	/	/	/	/	/	/	5,33	0,54	9,79	6,33	0,57	11,14	6,75	0,53	12,66
5	/	/	/	/	/	/	/	5,11	0,65	7,84	5,41	0,57	9,54	5,88	0,56	10,60
10	/	/	/	/	/	/	/	5,26	0,55	9,53	6,58	0,58	11,37	7,16	0,64	11,26
15	/	/	/	4,73	0,76	6,24	6,39	0,82	7,80	8,15	0,89	9,18	8,94	0,92	9,74	
20	4,83	0,95	5,11	5,82	1,05	5,55	7,23	1,13	6,42	9,29	1,31	7,10	10,87	1,32	8,21	
25	5,65	1,26	4,49	6,78	1,38	4,91	8,35	1,50	5,58	10,47	1,66	6,32	12,30	1,71	7,18	
30	6,48	1,64	3,95	7,78	1,80	4,32	9,51	1,92	4,95	11,69	2,12	5,51	13,76	2,26	6,08	
35	6,31	1,93	3,28	7,78	1,94	4,01	9,09	2,01	4,53	11,08	2,18	5,09	13,23	2,39	5,54	
40	5,40	1,92	2,81	6,27	1,86	3,38	7,73	2,04	3,79	9,18	2,06	4,47	11,14	2,28	4,89	
43	4,18	1,80	2,32	4,44	1,66	2,67	5,36	1,61	3,32	6,98	1,72	4,06	7,94	1,80	4,41	

LWT Temperatura zasilania [°C] DB Temperatura zewnętrzna [°C] CC Moc grzewcza [kW] PI Pobór mocy elektrycznej [kW]

Rozszerzone parametry przy chłodzeniu - wydajność minimalna

LWT	5			10			15			20			25			
	DB	CC	PI	EER	CC	PI	EER	CC	PI	EER	CC	PI	EER	CC	PI	EER
-5	/	/	/	/	/	/	/	3,56	0,30	11,68	4,61	0,36	12,69	4,93	0,34	14,49
0	/	/	/	/	/	/	/	3,46	0,34	10,23	4,09	0,35	11,61	4,39	0,33	13,14
5	/	/	/	/	/	/	/	2,75	0,33	8,42	2,93	0,29	10,13	3,17	0,28	11,40
10	/	/	/	/	/	/	/	2,92	0,28	10,33	3,67	0,30	12,18	3,97	0,33	12,22
15	/	/	/	2,90	0,44	6,62	3,42	0,41	8,33	4,08	0,40	10,14	5,11	0,47	10,81	
20	2,44	0,46	5,31	2,55	0,44	5,79	3,59	0,53	6,81	5,11	0,68	7,49	6,17	0,71	8,68	
25	2,71	0,59	4,60	2,81	0,55	5,15	3,95	0,67	5,88	5,52	0,83	6,64	6,69	0,89	7,54	
30	3,08	0,76	4,03	3,19	0,70	4,53	4,45	0,86	5,19	6,10	1,05	5,82	7,41	1,18	6,30	
35	2,88	0,85	3,37	3,61	0,86	4,19	4,55	0,94	4,86	5,90	1,07	5,52	7,28	1,23	5,93	
40	2,44	0,87	2,80	2,94	0,84	3,48	3,79	0,97	3,93	4,91	1,06	4,64	6,34	1,28	4,97	
43	1,43	0,60	2,37	2,12	0,77	2,76	2,80	0,81	3,46	3,55	0,85	4,18	5,06	1,11	4,58	

LWT Temperatura zasilania [°C] DB Temperatura zewnętrzna [°C] CC Moc grzewcza [kW] PI Pobór mocy elektrycznej [kW]

Wykres limitów pracy – ogrzewanie

