

PSW 1000

PSW 1000 SOL



Montageanweisung

Deutsch

Installation instructions

English

Instructions de montage

Français

Instrukcja montażu

Polski

**Pufferspeicher
1000 Liter für
Wärmepumpen**

**Buffer tank
(1000 litres) for
heat pumps**

**Ballon tampon
de 1000 litres
pour les pompes
à chaleur**

**Zasobnik
buforowy
1000 litrowy dla
pomp ciepła**

Inhaltsverzeichnis

1	Aufstellung	DE-2
1.1	Sicherheitsventil:.....	DE-2
1.2	Inbetriebnahme:.....	DE-2
2	Technische Daten	DE-3
2.1	Abmessungen Pufferspeicher PSW 1000	DE-3
2.2	Abmessungen Pufferspeicher PSW 1000 SOL	DE-4
2.3	Technische Daten Pufferspeicher.....	DE-5

1 Aufstellung

Die Montage und Installation des Speichers muss durch eine zugelassene Fachfirma erfolgen!

Der Pufferspeicher muss an einem frostsicheren Ort aufgestellt werden, die Leitungswege zum Wärmeerzeuger sind so kurz wie möglich zu halten.

Die am Typenschild angegebenen Betriebsüberdrücke dürfen nicht überschritten werden. Elektroheizstäbe (Tauchheizkörper) dürfen nur von autorisierten Elektrofachkräften nach entsprechendem Schaltbild angeschlossen werden. Die Vorschriften des EVU, VDE und DIN 4751-2 sind zwingend einzuhalten.

! HINWEIS!

Die Pufferspeicher sind nicht emailliert und dürfen auf keinen Fall für die Brauchwasser-Erwärmung verwendet werden.

! HINWEIS!

Alle Anschlüsse sind aus dem Speicher herausgeführt und bündig mit der Isolierung. Wird ein Anschlussstutzen nicht belegt ist er mit einem Stopfen oder einer Kappe abzudichten.

! HINWEIS!

Die Speicherwärmedämmung ist in den kalten Monaten vor der Montage bei Zimmertemperatur zu lagern um Schäden an der Dämmung und am Verschlussmechanismus zu vermeiden!

! HINWEIS!

Am unteren Stutzen (Speicherboden) sollte eine Entleerungsvorrichtung vorgesehen werden.

1.1 Sicherheitsventil:

Wird der Pufferspeicher mit einem oder mehreren Tauchheizkörpern ausgerüstet muss dieser zusätzlich mit einem baumustergeprüften, nicht absperrbaren Membran-Sicherheitsventil ausgestattet werden.

Der Anschlussdurchmesser muss mindestens Nennweite (NW) 20 betragen. Die Ausblasleitung darf keine Drucksteigerungen ermöglichen.

Die Funktionssicherheit des Sicherheitsventils ist in regelmäßigen Abständen zu überprüfen.

1.2 Inbetriebnahme:

Vor Inbetriebnahme prüfen, ob die Wasserzufuhr geöffnet und der Speicher gefüllt ist.

Erstbefüllung und Inbetriebnahme müssen von einem zugelassenen Fachbetrieb durchgeführt werden.

Bei der Inbetriebnahme sind die Funktion und Dichtheit der gesamten Anlage einschließlich der montierten Teile zu prüfen.

Der Elektroheizstab (falls vorhanden) ist jährlich, bei entsprechend hartem Wasser auch in kürzeren Abständen zu entkalken und mit einer Funktionskontrolle zu verbinden.

! HINWEIS!

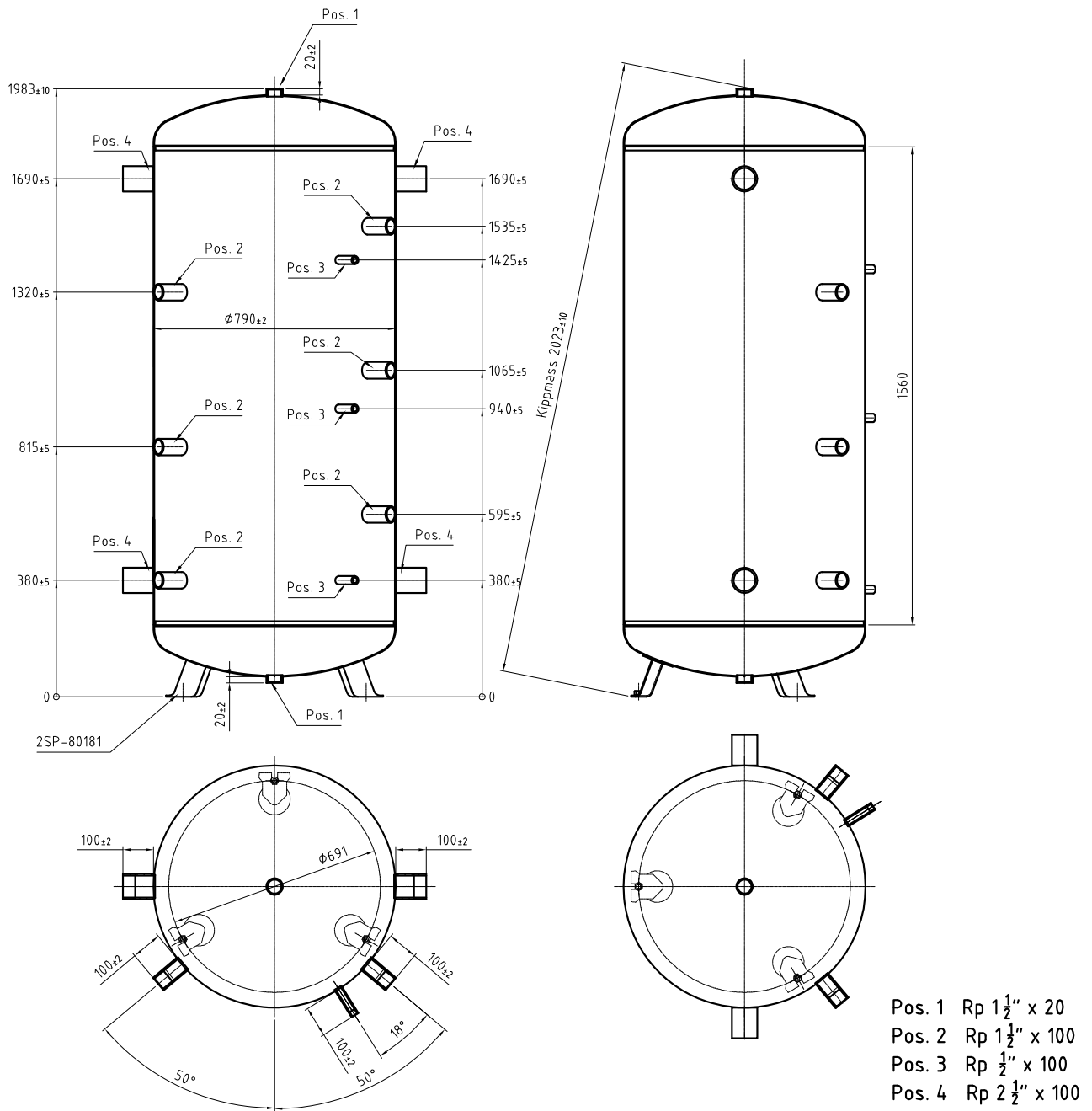
Die Dämmung des Pufferspeichers ist im Auslieferungszustand nur für Heizzwecke geeignet.

Soll der Speicher für Kühlzwecke eingesetzt werden ist der Speicher bauseits mit einer dampfdiffusionsdichten Dämmung zu versehen.

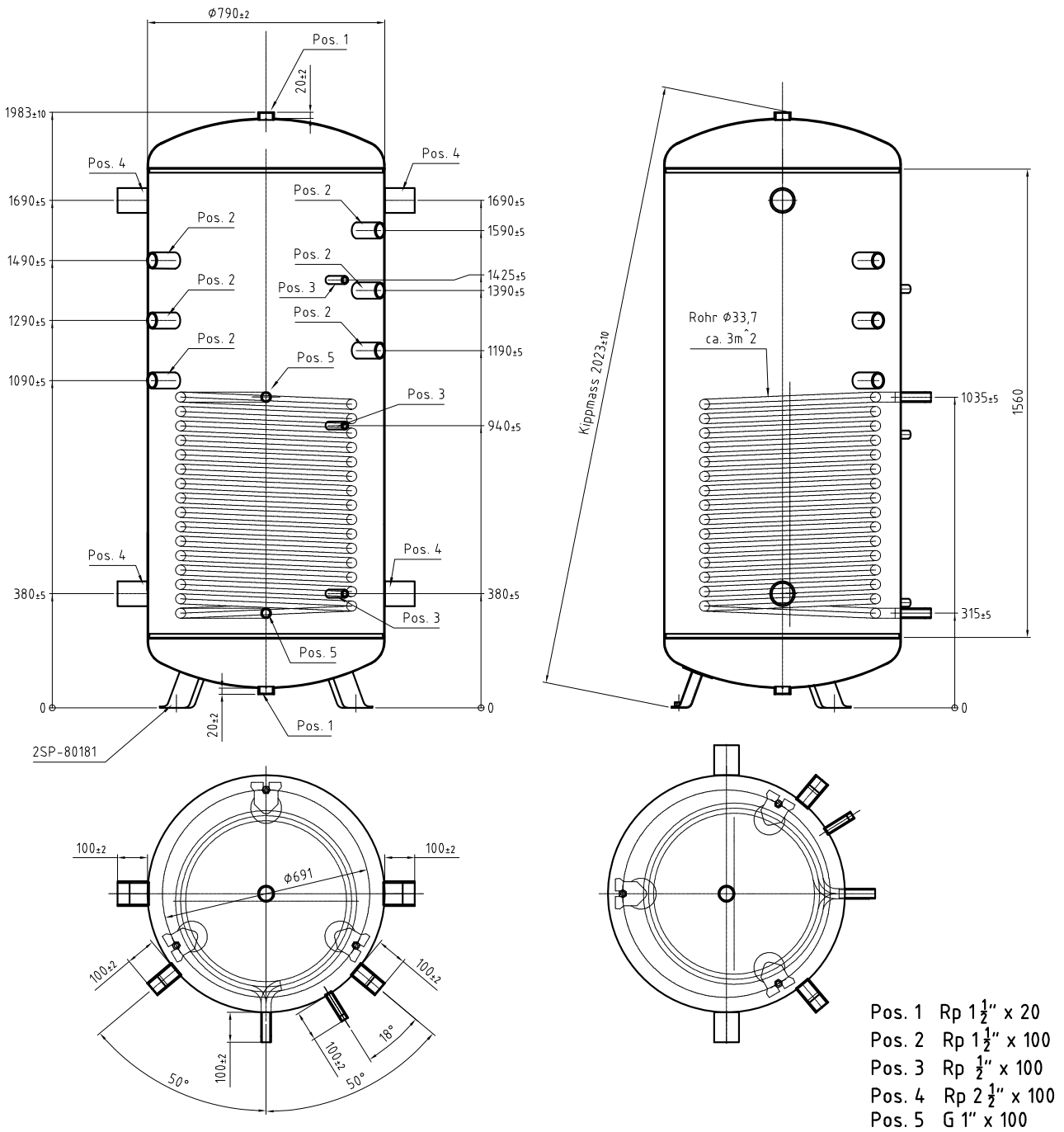
Einzubeziehen sind alle Heizungsanschlüsse, inkl. der Muffen für die Tauchheizkörper um Kondensatbildung im Kühlbetrieb am Pufferspeicher zu vermeiden.

2 Technische Daten

2.1 Abmessungen Pufferspeicher PSW 1000



2.2 Abmessungen Pufferspeicher PSW 1000 SOL



2.3 Technische Daten Pufferspeicher

Technische Angaben	in	PSW 1000	PSW 1000 SOL
Nenninhalt	Liter	1000	1000
Solar-Wärmetauscherfläche	m ²	--	3
Nutzinhalt	Liter	980	950
Kippmass	mm	2023	2023
Höhe	mm	1983	1983
Durchmesser ohne Isolierung	mm	790	790
Durchmesser mit Isolierung	mm	980	890
Dämmstärke Isolierung	mm	90	90
Gewicht ohne Isolierung	kg	93	123
Gewicht Isolierung	kg	13	13
Anschlüsse			
Heizstabeinsätze 1 1/2" IG	Anzahl	6	6
Anschluss für Entlüftung	Zoll	1 1/2" IG (Blindstopfen)	1 1/2" IG (Blindstopfen)
Anschluss für Entleerung	Zoll	1 1/2" IG (Blindstopfen)	1 1/2" IG (Blindstopfen)
Heizwasservorlauf	Zoll	2 1/2" IG	2 1/2" IG
Heizwasserrücklauf	Zoll	2 1/2" IG	2 1/2" IG
Solaranschluss Vorlauf	Zoll		1" AG
Solaranschluss Rücklauf	Zoll		1" AG
Tauchhülsen Rp 1/2", Länge 150mm	Anzahl	3	3
Stellfüße	Anzahl	3	3
zul. Betriebstemperatur Heizwasser	°C	95	95
zul. Betriebsdruck Heizwasser	bar	3	3

HINWEIS!

Beigefügtes Typschild und Anschlussplan nach Aufstellung und Montage der Dämmung sichtbar auf den Speichermantel aufkleben.

Table of contents

1	Installation	GB-2
1.1	Safety valve	GB-2
1.2	Start-up	GB-2
2	Technical data	GB-3
2.1	Buffer tank dimensions PSW 1000	GB-3
2.2	Buffer tank dimensions PSW 1000 SOL	GB-4
2.3	Technical Data Buffer tank	GB-5

1 Installation

The buffer tank must be mounted and installed by an authorised specialist company!

The buffer tank must be installed in a frost-free location. The pipe runs to the heat generator must be kept as short as possible.

The operating overpressures indicated on the type plate must not be exceeded. Electric heating elements (immersion heaters) must only be connected by authorised electricians according to the corresponding circuit diagram. All relevant requirements of the utility company, the Association of German Engineers (VDE) and DIN 4751-2 must be observed.

i NOTE

The buffer tanks are not enamelled and, for this reason, must never be used for heating water for domestic use.

i NOTE

All connections lead out from the buffer tank and are flush to the insulation. If a connecting stub is not in use, it should be sealed using a cap or sealing plug.

i NOTE

During the cold months, the thermal insulation of the buffer tank must be stored at room temperature before installation in order to avoid damage to the insulation and fastening mechanism.

i NOTE

A means of draining the tank should be provided on the lower stub (base of the buffer tank).

1.1 Safety valve

If the buffer tank is fitted with one or more immersion heaters, it must additionally be equipped with a type-tested diaphragm safety valve which cannot be shut off.

The connection diameter must have a nominal width (NW) of at least 20. The air outlet pipe must not allow any pressure increase to take place.

The operational reliability of the safety valve must be checked at regular intervals.

1.2 Start-up

Ensure that the water supply is turned on and the buffer tank is filled before start-up.

The initial filling and start-up must be carried out by an authorised specialist company.

The entire system, including all assembled components, must be inspected to ensure that everything is working properly and that there is no leakage.

The electric heating element (if present) should be de-scaled and tested annually (or more frequently in hard water areas).

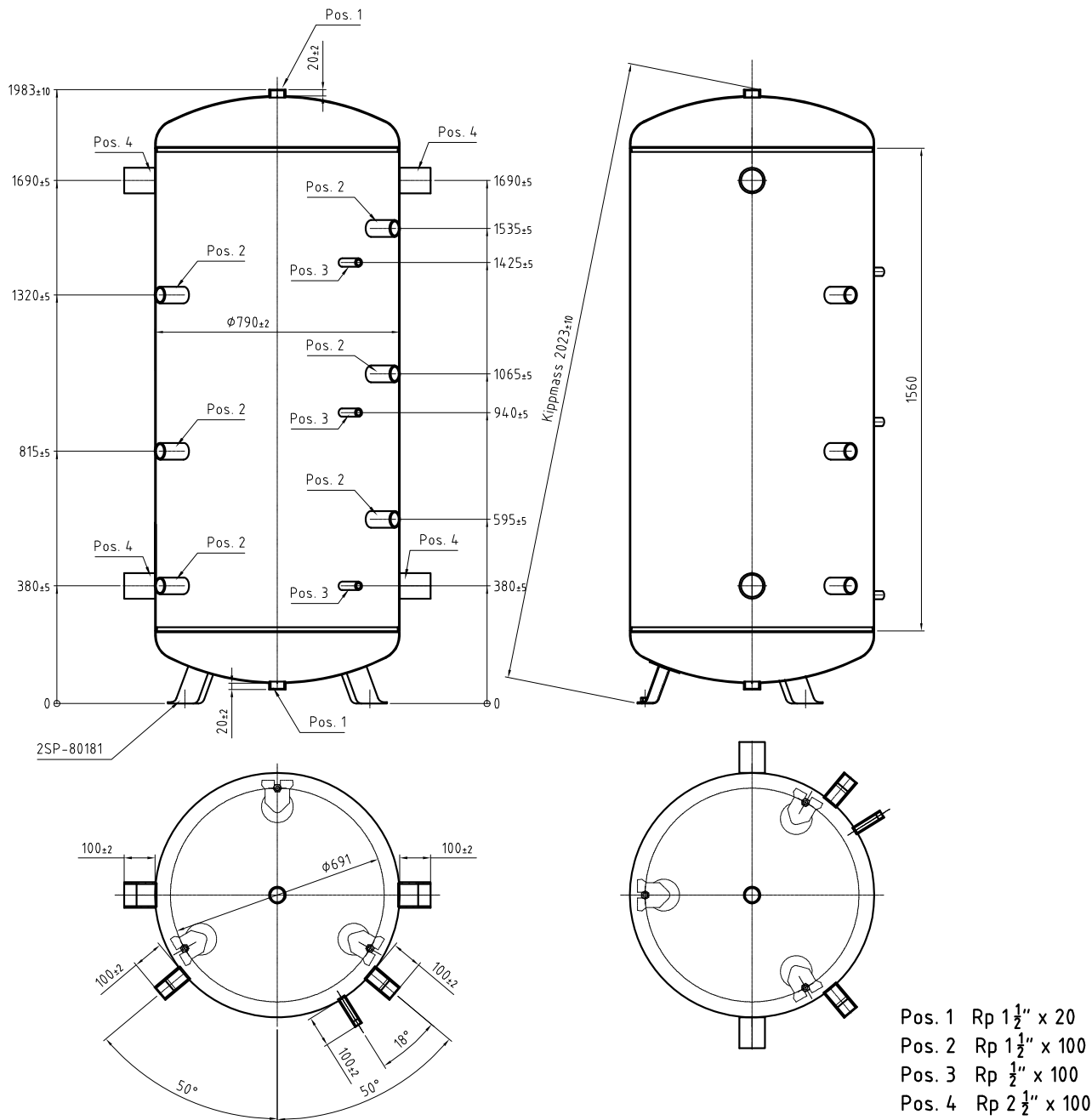
i NOTE

The thermal insulation supplied with the buffer tank is only suitable for heating purposes.

If the tank is to be used for cooling purposes, it must be fitted with steam-resistant insulation (to be provided by the customer). This must include all heating connections (also including the sleeves for the immersion heaters) in order to prevent condensate from forming on the buffer tank during cooling operation.

2 Technical data

2.1 Buffer tank dimensions PSW 1000



English

2.3 Technical Data Buffer tank

Technical information	in	PSW 1000	PSW 1000 SOL
Nominal volume	Litres	1000	1000
Solar heat exchanger area	m ²	--	3
Usable capacity	Litres	980	950
Tilting dimension	mm	2023	2023
Height	mm	1983	1983
Diameter without insulation	mm	790	790
Diameter with insulation	mm	980	890
Insulation thickness	mm	90	90
Weight without insulation	kg	93	123
Weight of insulation	kg	13	13
Connections			
Heating element inserts 1 ½" internal thread	Number	6	6
Connection for de-aeration	Inch	1 ½" internal thread (vent plugs)	1 ½" internal thread (vent plugs)
Connection for drainage	Inch	1 ½" internal thread (vent plugs)	1 ½" internal thread (vent plugs)
Heating water flow	Inch	2 1/2" internal thread	2 1/2" internal thread
Heating water return	Inch	2 1/2" internal thread	2 1/2" internal thread
Solar connection, flow	Inch		1" external thread
Solar connection, return	Inch		1" external thread
Immersion sleeves Rp 1/2", Length 150mm	Number	3	3
Supporting feet	Number	3	3
Permissible operating temperature, heating water	°C	95	95
Permissible operating pressure, heating water	Bar	3	3

i NOTE

After the tank has been installed and the insulation fitted, affix the supplied type plate and connection diagram so that they are visible on the buffer tank cladding.

Table des matières

1	Installation	FR-2
1.1	Vanne de sécurité	FR-2
1.2	Mise en service	FR-2
2	Caractéristiques techniques	FR-3
2.1	Dimensions du ballon tampon PSW 1000	FR-3
2.2	Dimensions du ballon tampon PSW 1000 SOL	FR-4
2.3	Données techniques du ballon tampon	FR-5

1 Installation

Le montage et l'installation du ballon doivent être effectués par une entreprise spécialisée agréée !

Le ballon tampon doit être installé dans un endroit protégé du gel ; les conduites vers le générateur de chaleur doivent être tenues aussi courtes que possible.

Les suppressions de service indiquées sur la plaque signalétique ne doivent pas être dépassées. Seul un spécialiste électricien compétent est habilité à raccorder les cartouches électriques chauffantes (résistances immergées) selon le schéma de câblage correspondant. Les prescriptions de la société d'électricité ainsi que les prescriptions VDE et DIN 4751-2 doivent être impérativement respectées.

i REMARQUE

Les ballons tampon ne sont pas émaillés et ne doivent en aucun cas être utilisés pour le réchauffement d'eau sanitaire.

i REMARQUE

Tous les raccordements sont sortis du ballon et affleurent par rapport à l'isolation. Si une tubulure de raccordement n'est pas utilisée, elle doit être bouchée avec un capuchon ou un bouchon.

i REMARQUE

L'isolation thermique du ballon doit être conservée à température ambiante durant les mois d'hiver avant l'installation afin d'éviter tout dommage sur l'isolation et sur le mécanisme de verrouillage !

i REMARQUE

Prévoir une possibilité de vidange sur la tubulure du bas (base du ballon).

1.1 Vanne de sécurité

Si le ballon tampon est équipé d'une ou plusieurs résistances immergées, celle(s)-ci doi(ven)t être pourvue(s) en plus d'une vanne de sécurité à membrane homologuée, ne pouvant être bloquée.

Prévoir un diamètre nominal d'au moins DN 20 pour le raccordement. La conduite d'évacuation d'air ne doit en aucun cas rendre possible une élévation de la pression.

Contrôler à intervalles réguliers le bon fonctionnement de la vanne de sécurité.

1.2 Mise en service

Avant la mise en service, vérifier si l'alimentation en eau est assurée et le ballon d'eau chaude sanitaire rempli.

Le premier remplissage et la première mise en service doivent être effectués par une entreprise autorisée.

Lors de la mise en service, contrôler le bon fonctionnement et l'étanchéité de l'ensemble de l'installation, y compris les pièces pré-montées.

La cartouche électrique chauffante (si existante) doit être détartrée une fois par an, et, pour une qualité de l'eau relativement dure à des intervalles plus courts. Un contrôle des fonctions doit être également effectué.

i REMARQUE

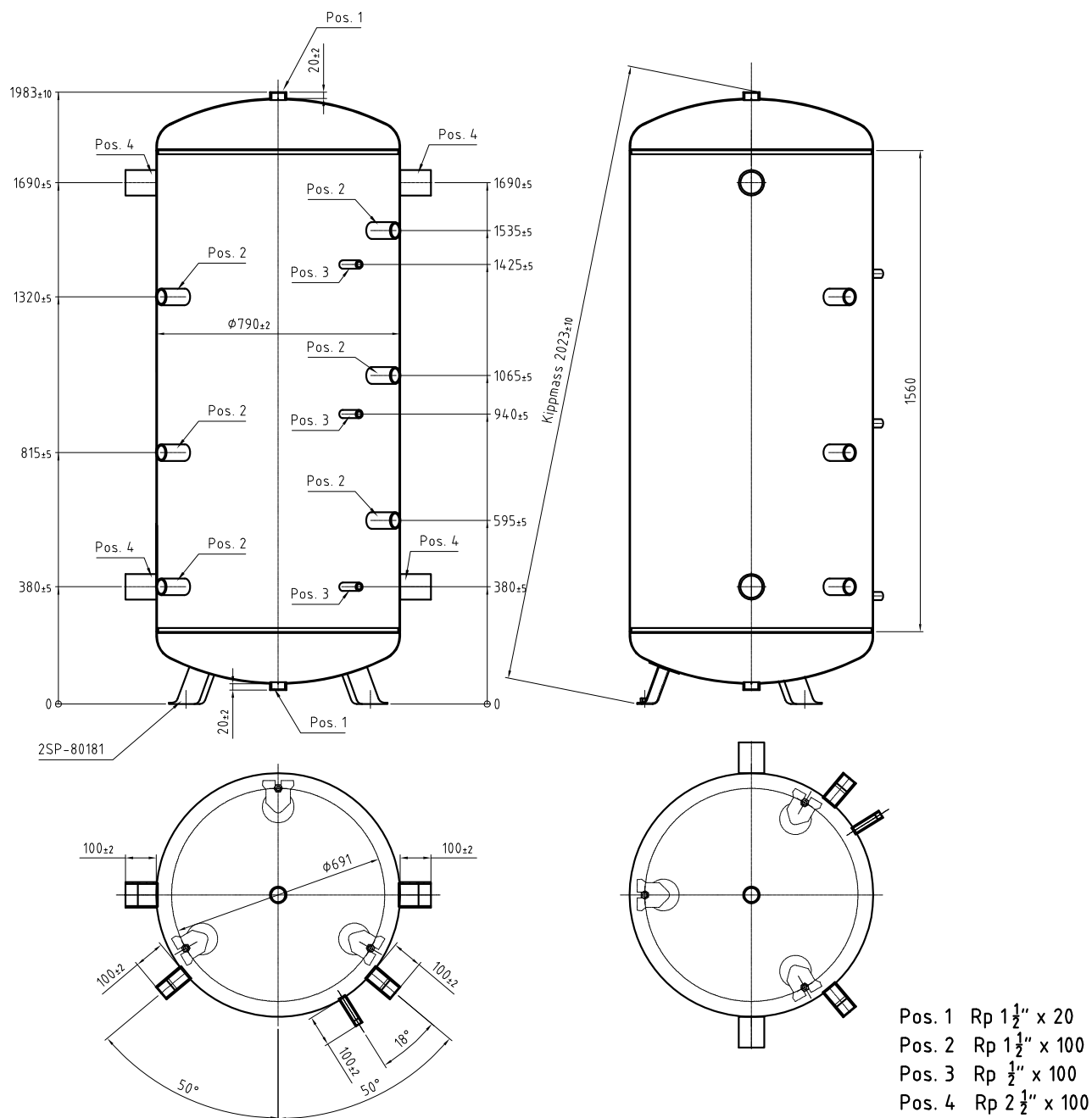
À la livraison, l'isolation du ballon tampon est uniquement conçue à des fins de chauffage.

Si le ballon doit être utilisé à des fins de rafraîchissement, il doit être équipé d'une isolation étanche à la diffusion, à procurer par le client.

Tous les raccords de chauffage doivent être intégrés (y compris les manchons de la résistance immergée) pour éviter la formation de condensat en mode rafraîchissement sur le ballon tampon.

2 Caractéristiques techniques

2.1 Dimensions du ballon tampon PSW 1000



2.3 Données techniques du ballon tampon

Données techniques	en	PSW 1000	PSW 1000 SOL
Capacité nominale	litres	1000	1000
Surface d'échange thermique solaire	m ²	--	3
Capacité utile	litres	980	950
Hauteur (appareil basculé)	mm	2023	2023
Hauteur	mm	1983	1983
Diamètre sans isolation	mm	790	790
Diamètre avec isolation	mm	980	890
Épaisseur d'isolant	mm	90	90
Poids sans isolation	kg	93	123
Poids isolation	kg	13	13
Raccords			
Raccords cartouche chauffante filet. int. 1 ½"	Nombre	6	6
Raccordement de la purge	Pouce(s)	filet. int. 1 ½" (bouchons borgnes)	filet. int. 1 ½" (bouchons borgnes)
Raccordement de la vidange	Pouce(s)	filet. int. 1 ½" (bouchons borgnes)	filet. int. 1 ½" (bouchons borgnes)
Circuit de départ d'eau de chauffage	Pouce(s)	filet. int. 2 ½"	filet. int. 2 ½"
Circuit de retour d'eau de chauffage	Pouce(s)	filet. int. 2 ½"	filet. int. 2 ½"
Circuit de départ raccordement solaire	Pouce(s)		filet. ext. 1"
Circuit de retour raccordement solaire	Pouce(s)		filet. ext. 1"
Doigts de gant Rp 1/2", Longueur 150mm	Nombre	3	3
Pieds réglables	Nombre	3	3
Température de service admissible eau de chauffage	°C	95	95
Pression de service admissible eau de chauffage	bars	3	3

i REMARQUE

Apposer la plaque signalétique jointe et le schéma électrique de manière visible sur l'enveloppe du ballon une fois l'isolation montée et installée.

Spis treści

1	Ustawienie.....	PL-2
1.1	Zawór bezpieczeństwa	PL-2
1.2	Pierwsze uruchomienie.....	PL-2
2	Dane techniczne	PL-3
2.1	Wymiary zasobnika buforowego PSW 1000.....	PL-3
2.2	Wymiary zasobnika buforowego PSW 1000 SOL	PL-4
2.3	Dane techniczne zasobnika buforowego	PL-5

1 Ustawienie

Montaż i instalację zasobnika musi przeprowadzić specjalistyczna firma!

Zasobnik buforowy należy ustawić w zabezpieczonym przed mrozem miejscu, rurociągi prowadzące do generatora ciepła powinny być jak najkrótsze.

Nie wolno przekroczyć podanego na tabliczce znamionowej nadciśnienia roboczego. Elektryczne grzałki (grzałka nurkowa) mogą być podłączane tylko przez autoryzowanych fachowców elektryków według odpowiedniego schematu. Należy koniecznie przestrzegać przepisów EVU, VDE i DIN 4751-2.

i WSKAZÓWKA

Zasobniki buforowe nie są emaliowane i dlatego nie mogą w żadnym wypadku być używane do podgrzewania wody użytkowej.

i WSKAZÓWKA

Wszystkie podłączenia są wyprowadzone z zasobnika i zaizolowane. Jeżeli jeden z króćców przyłączeniowych nie jest używany, to należy go uszczelnić pokrywą lub zatyczką.

i WSKAZÓWKA

Izolację cieplną zasobnika należy podczas zimnych miesięcy przed montażem przechowywać w temperaturze pokojowej, aby zapobiec uszkodzeniom izolacji i mechanizmu zamykania!

i WSKAZÓWKA

Należy zaplanować urządzenie opróżniające na dolnym króćcu (spód zasobnika).

1.1 Zawór bezpieczeństwa

Jeżeli zasobnik buforowy jest wyposażony w jedną lub więcej grzałek nurkowych, to musi posiadać dodatkowo sprawdzony pod względem typu konstrukcyjnego, niezamykający się membranowy zawór bezpieczeństwa.

Średnica podłączenia musi mieć co najmniej wielkość znamionową (NW) 20. Przewód wydmuchowy nie może powodować żadnego wzrostu ciśnienia.

Należy regularnie sprawdzać prawidłowe funkcjonowanie zaworów bezpieczeństwa.

1.2 Pierwsze uruchomienie

Przed pierwszym uruchomieniem sprawdzić, czy jest otwarty dopływ wody i czy zasobnik jest pełny.

Pierwsze napełnienie i uruchomienie musi przeprowadzić firma specjalistyczna z uprawnieniami.

Podczas pierwszego uruchomienia należy sprawdzić funkcjonowanie i szczelność całej instalacji łącznie z montowanymi częściami.

Grzałkę elektryczną (jeżeli jest) należy raz w roku, przy twardej wodzie częściowej, oczyścić z osadu wapiennego i sprawdzić jej funkcjonowanie.

i WSKAZÓWKA

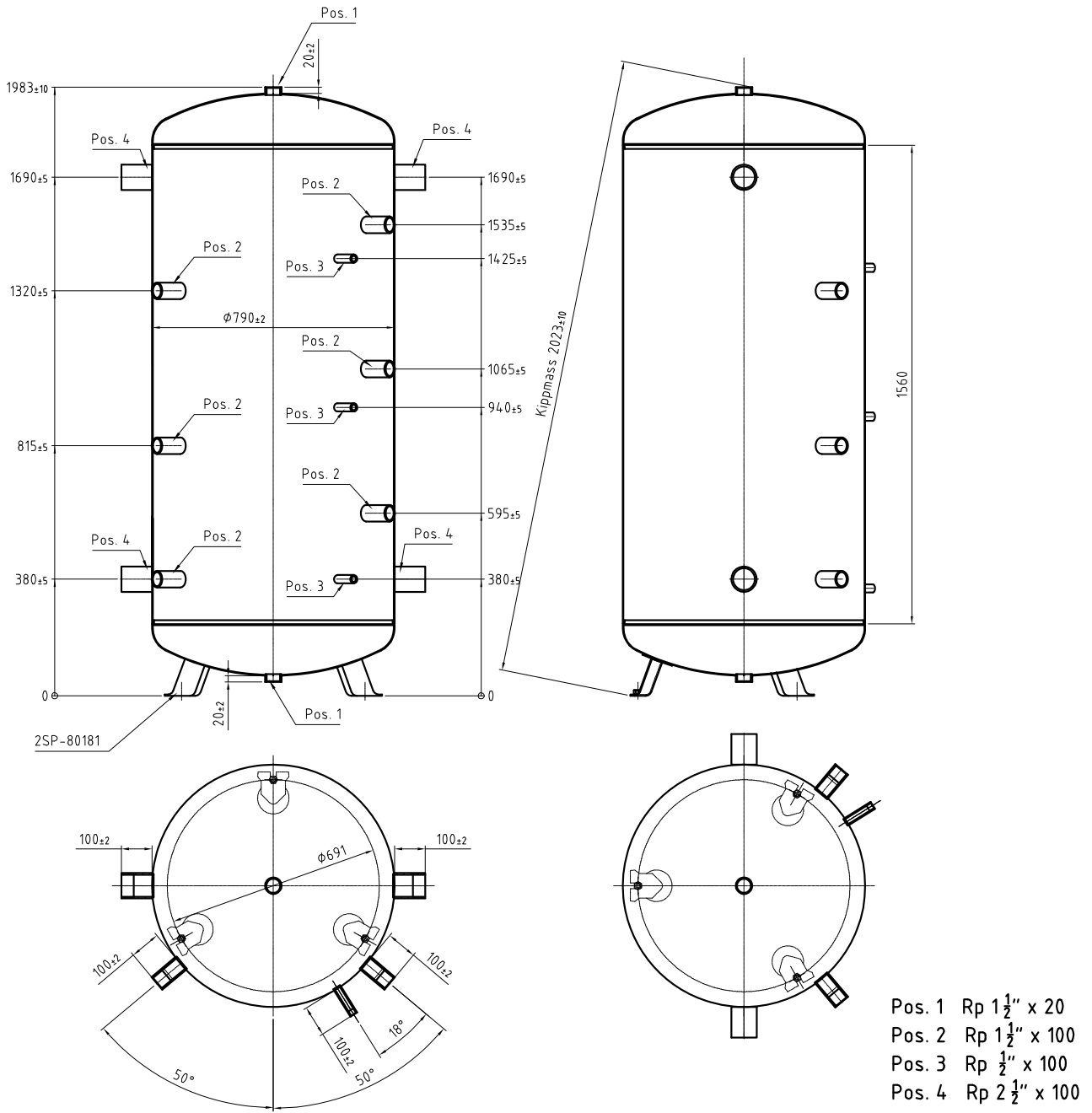
Dostarczona fabrycznie izolacja zasobnika buforowego nadaje się tylko do celów grzewczych.

Jeżeli zbiornik ma być wykorzystany w celach chłodzenia musi zostać wyposażony przez użytkownika w izolację zapobiegającą dyfuzji pary wodnej.

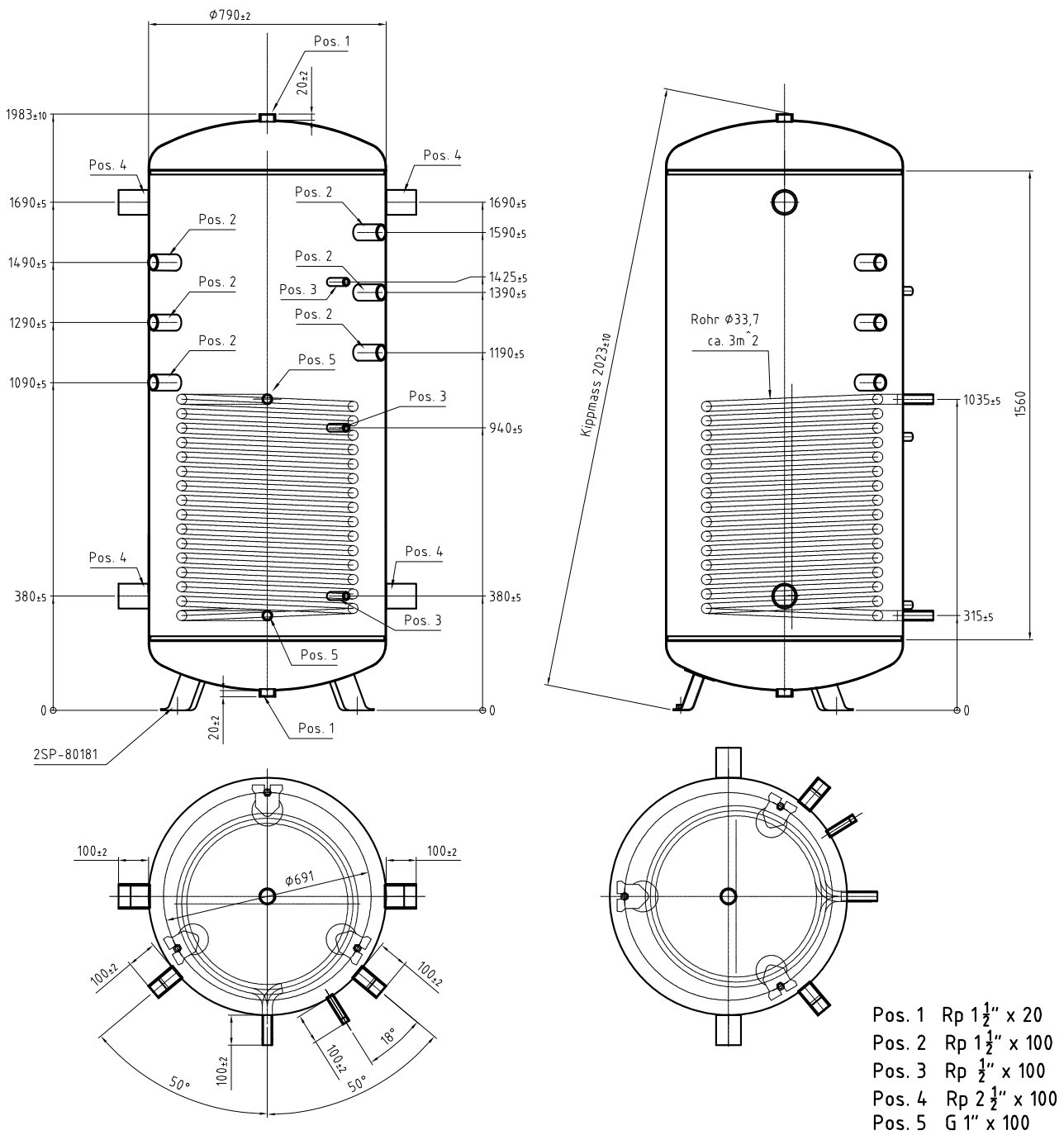
Należy w to włączyć wszystkie przyłącza ogrzewania łącznie z mufami dla grzałki zanurzeniowej aby uniknąć tworzenia się kondensatu na zbiorniku buforowym w trybie chłodzenia.

2 Dane techniczne

2.1 Wymiary zasobnika buforowego PSW 1000



2.2 Wymiary zasobnika buforowego PSW 1000 SOL



- Pos. 1 Rp 1 $\frac{1}{2}$ " x 20
- Pos. 2 Rp 1 $\frac{1}{2}$ " x 100
- Pos. 3 Rp $\frac{1}{2}$ " x 100
- Pos. 4 Rp 2 $\frac{1}{2}$ " x 100
- Pos. 5 G 1" x 100

2.3 Dane techniczne zasobnika buforowego

Dane techniczne	w	PSW 1000	PSW 1000 SOL
pojemność znamionowa	litr	1000	1000
powierzchnia słonecznego wymiennika ciepła	m	--	3
pojemność użytkowa	litr	980	950
w przechyle	mm	2023	2023
wysokość	mm	1983	1983
średnica bez izolacji	mm	790	790
średnica z izolacją	mm	980	890
grubość izolacji izolacja	mm	90	90
ciężar bez izolacji	kg	93	123
ciężar izolacji	kg	13	13
przyłącza			
wkłady grzałki 1 1/2" gwint wew.	ilość	6	6
podłączenie dla odpowietrzania	cal	1 1/2" gwint wew. (zaślepka)	1 1/2" gwint wew. (zaślepka)
podłączenie dla opróżniania	cal	1 1/2" gwint wew. (zaślepka)	1 1/2" gwint wew. (zaślepka)
zasilanie wody grzewczej	cal	2 1/2" gwint wew.	2 1/2" gwint wew.
powrót wody grzewczej	cal	2 1/2" gwint wew.	2 1/2" gwint wew.
podłączenie zasilania słonecznego	cal		1" gwint zew.
podłączenie powrotu ogrzewania słonecznego	cal		1" gwint zew.
tuleje zanurzeniowe Rp 1/2", Długość 150mm	ilość	3	3
nóżki	ilość	3	3
dopuszczalna temperatura robocza wody grzewczej	°C	95	95
dopuszczalne ciśnienie robocze wody grzewczej	bar	3	3

i WSKAZÓWKA

Po ustawieniu i montażu izolacji należy przykleić w widocznym miejscu na obudowie zasobnika załączoną tabliczkę znamionową i plan podłączeń.



